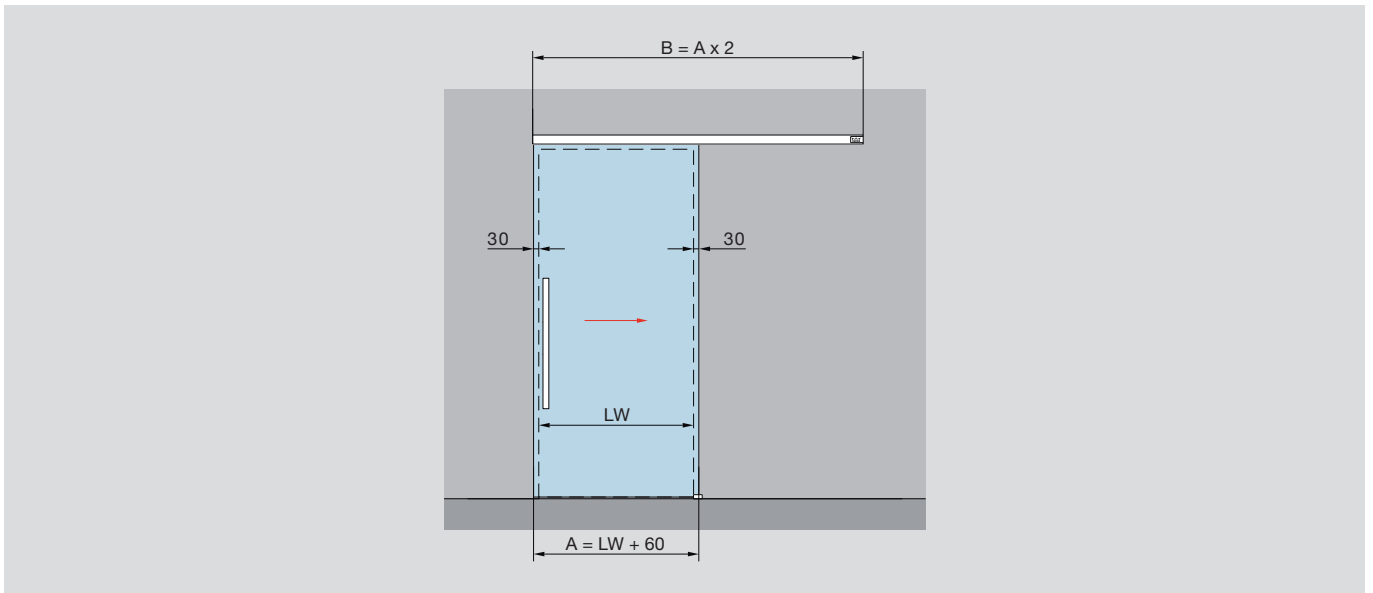
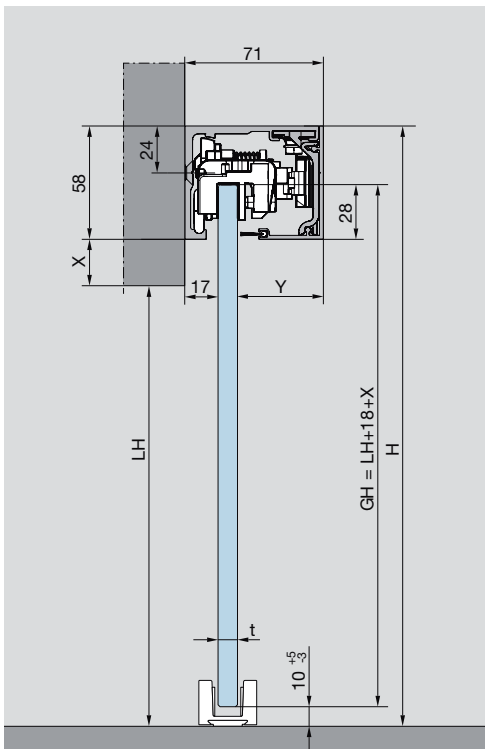


MONTAGGIO A PARETE



Montaggio a parete



Caratteristiche e dati

Per sistemi ad 1 anta,  
adatto per spessore vetro 8 - 13,5 mm

Peso max. anta

80 kg

Calcolo altezza vetro

$$GH = LH + 18 \text{ mm} + X$$

(vedi disegno)

max. 3000 mm

Calcolo larghezza vetro

$$A = LW + 60 \text{ mm}$$

min. 660 mm

min. 990 mm con DORMOTION

A = Larghezza vetro

B = Lunghezza binario di scorrimento

GH = Altezza vetro

H = Altezza totale

LH = Altezza in luce

LW = Larghezza in luce

t = Spessore vetro

Y = 71 mm - 17 mm - t