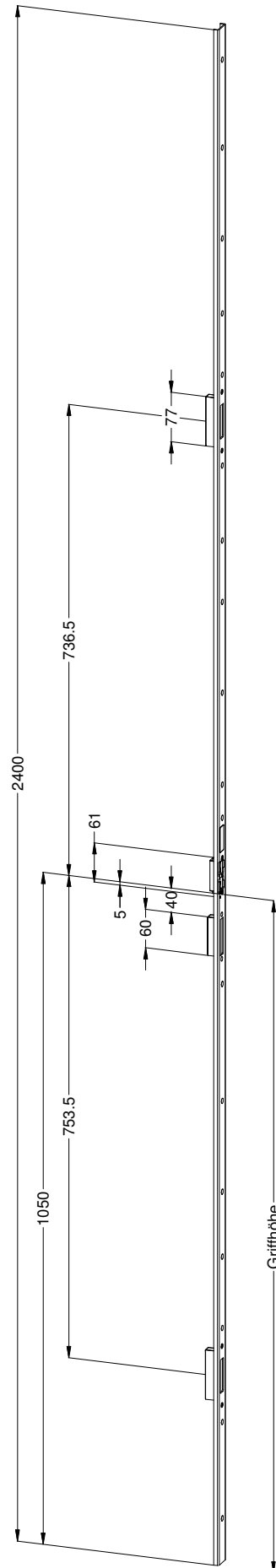


Vermaßung Perspektive

Rahmenteile: STV-SL U3071 AVU FAB SKG UMV2 RS
DIN LS spiegelbildlich

Always precise **WINK
HAUS**

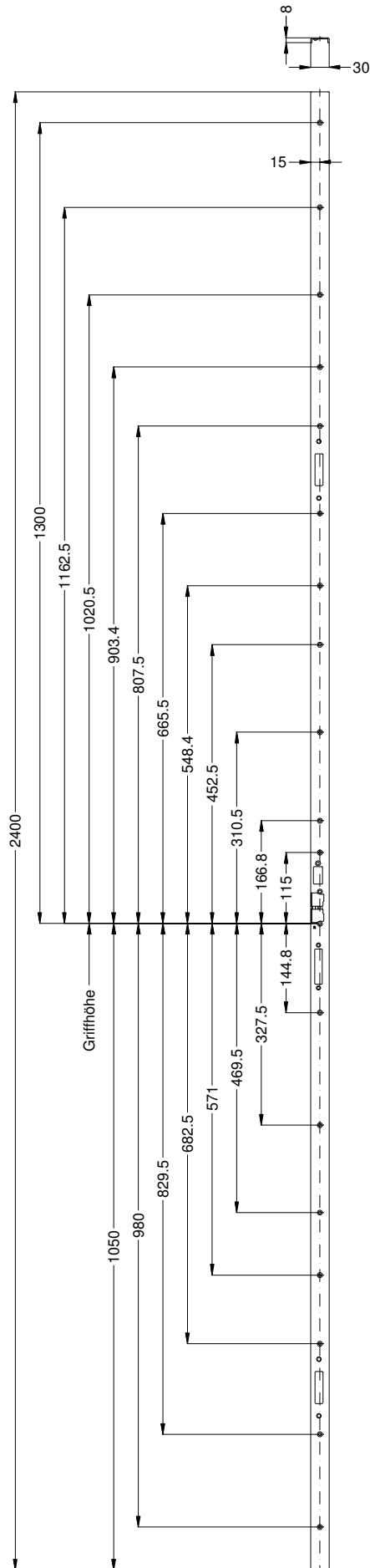


Technische Änderungen vorbehalten!

Schraublage
Rahmenteile:

STV-SL U3071 AVU FAB SKG UMV2 RS
DIN LS spiegelbildlich

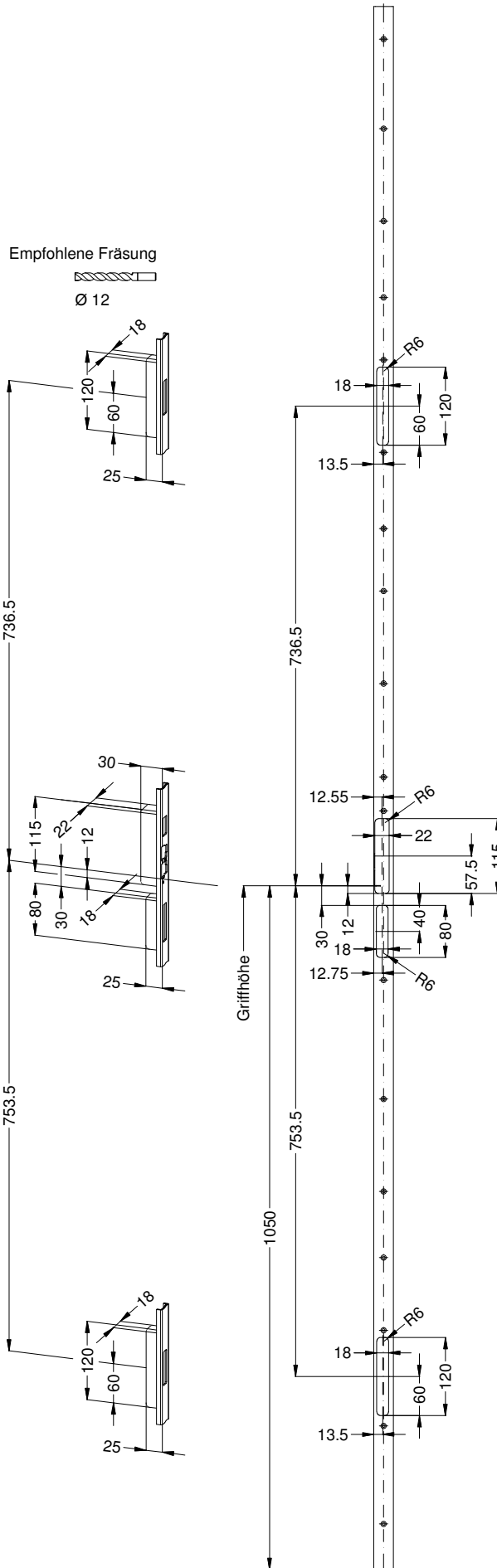
Always precise **WINK
HAUS**



Technische Änderungen vorbehalten!

Fräsmaße
Rahmenteile:

STV-SL U3071 AVU FAB SKG UMV2 RS
DIN LS spiegelbildlich



Empfohlene Fräsung
Ø 12

