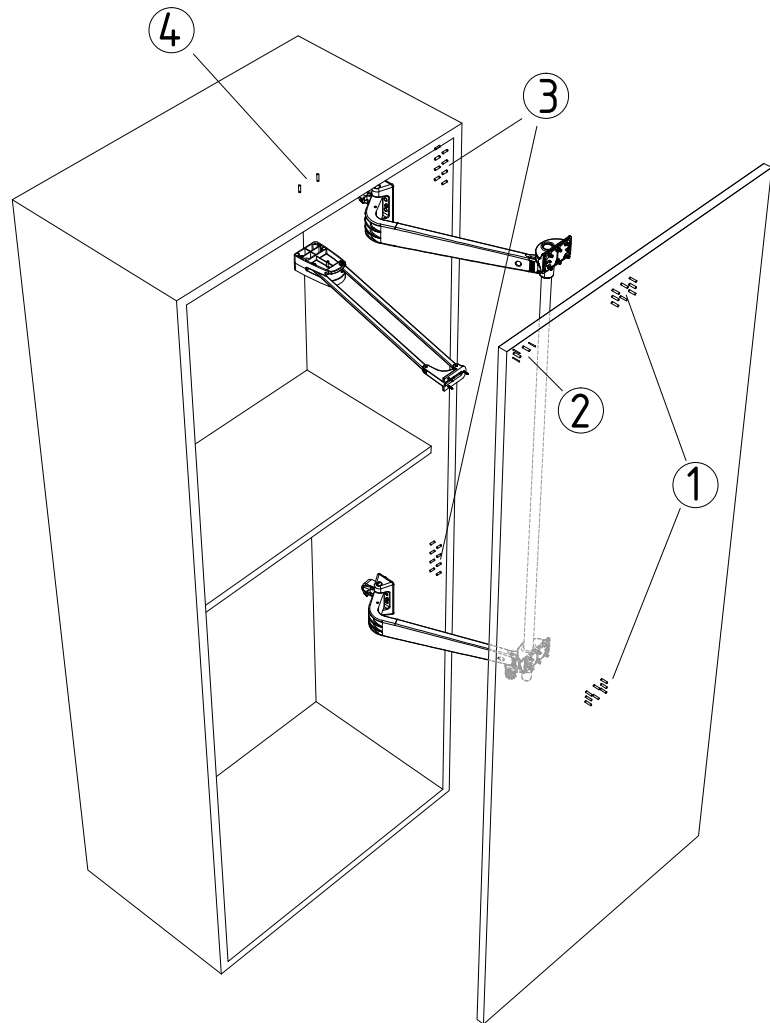


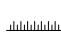


MOTION V0  
OPEN DX

PROGETTAZIONE  
PLANUNG  
PLANIFICATION  
ПЛАНИРОВАНИЕ  
计划  
PLANNING  
ΔΙΑΓΡΑΜΜΑ  
PLANIFICACION



Nel nostro sito [www.servetto.it](http://www.servetto.it) è disponibile il video delle istruzioni di foratura  
Drilling instructions video on our web site [www.servetto.it](http://www.servetto.it)  
Auf unserer internetseite [www.servetto.it](http://www.servetto.it) finden Sie das Video der Bohranleitung

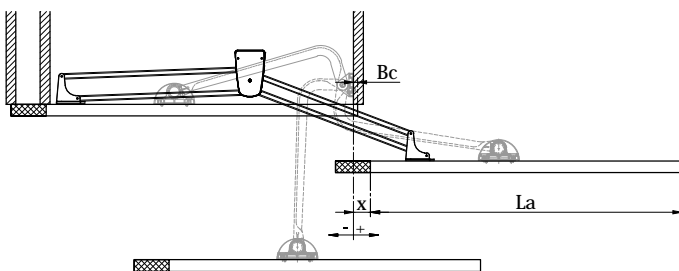
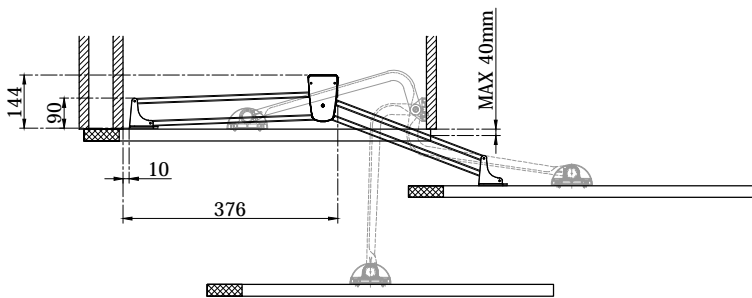
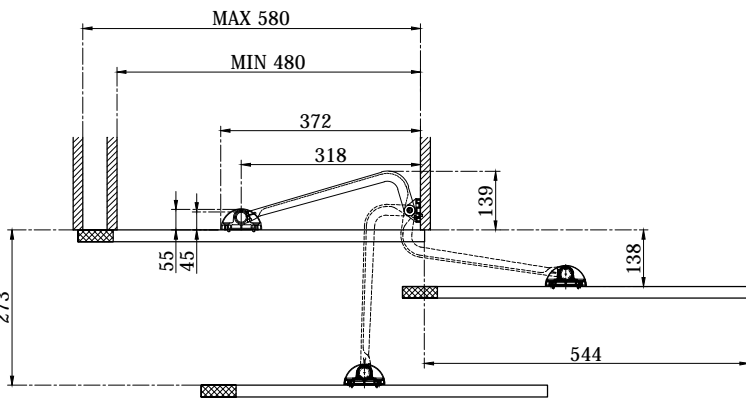
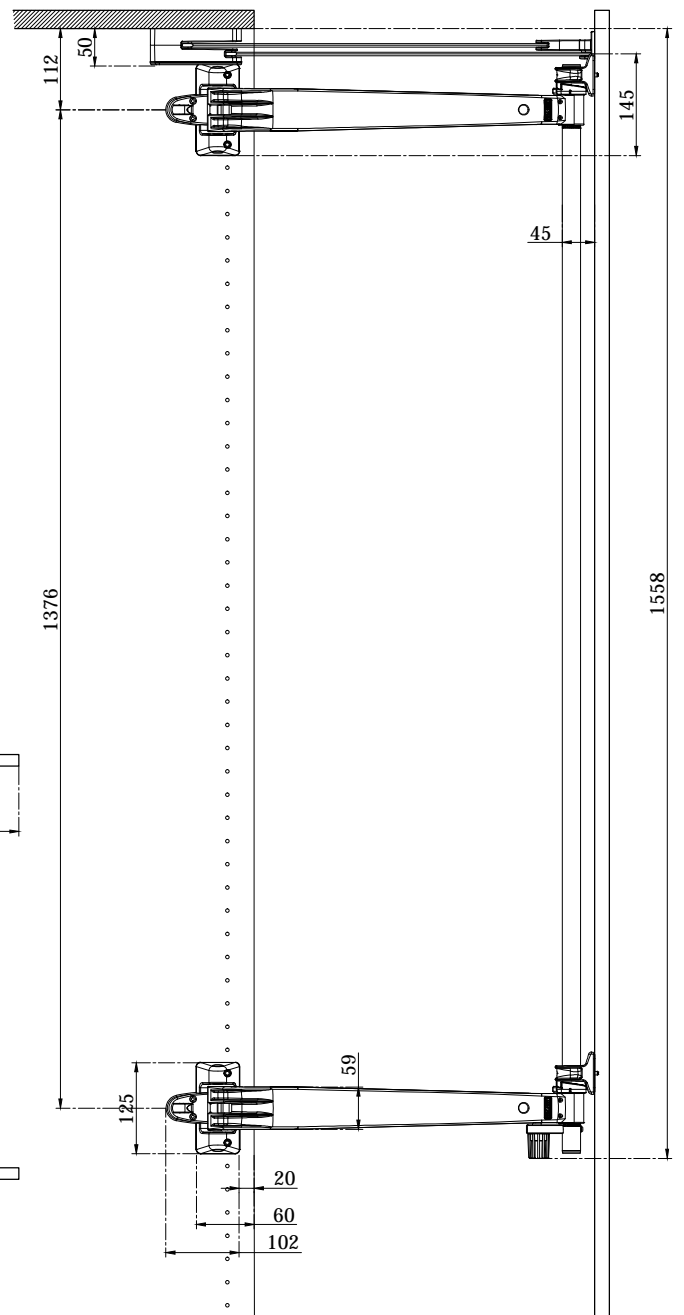
 MAX 58 X (h) 260 cm

MIN 48 X (h) 260 cm



MAX 50 Kg

MIN 15 Kg



$$x = 533 + Bc - La$$

$$\text{MIN } x = + 43$$

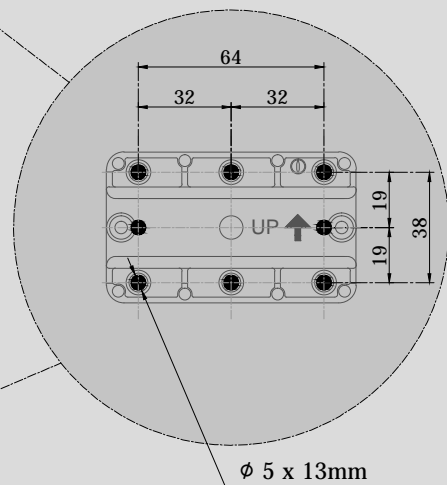
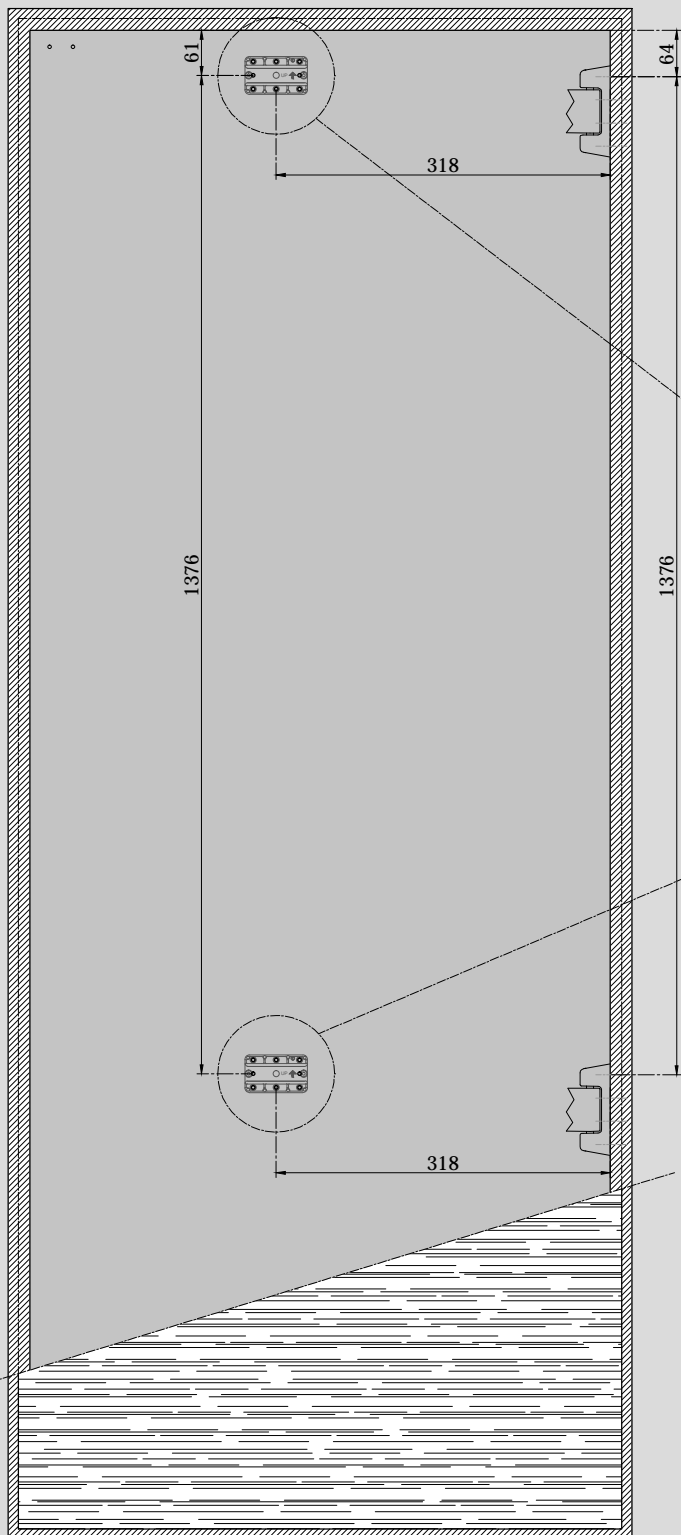
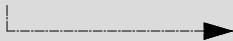
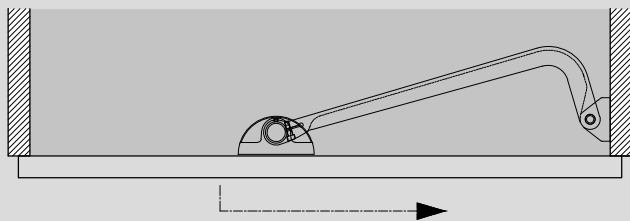
$$\text{MAX } x = - 57$$

①



∅ 5 mm

# MOTION V0



②

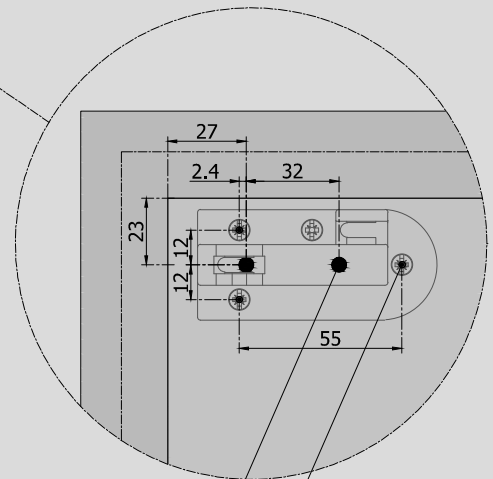
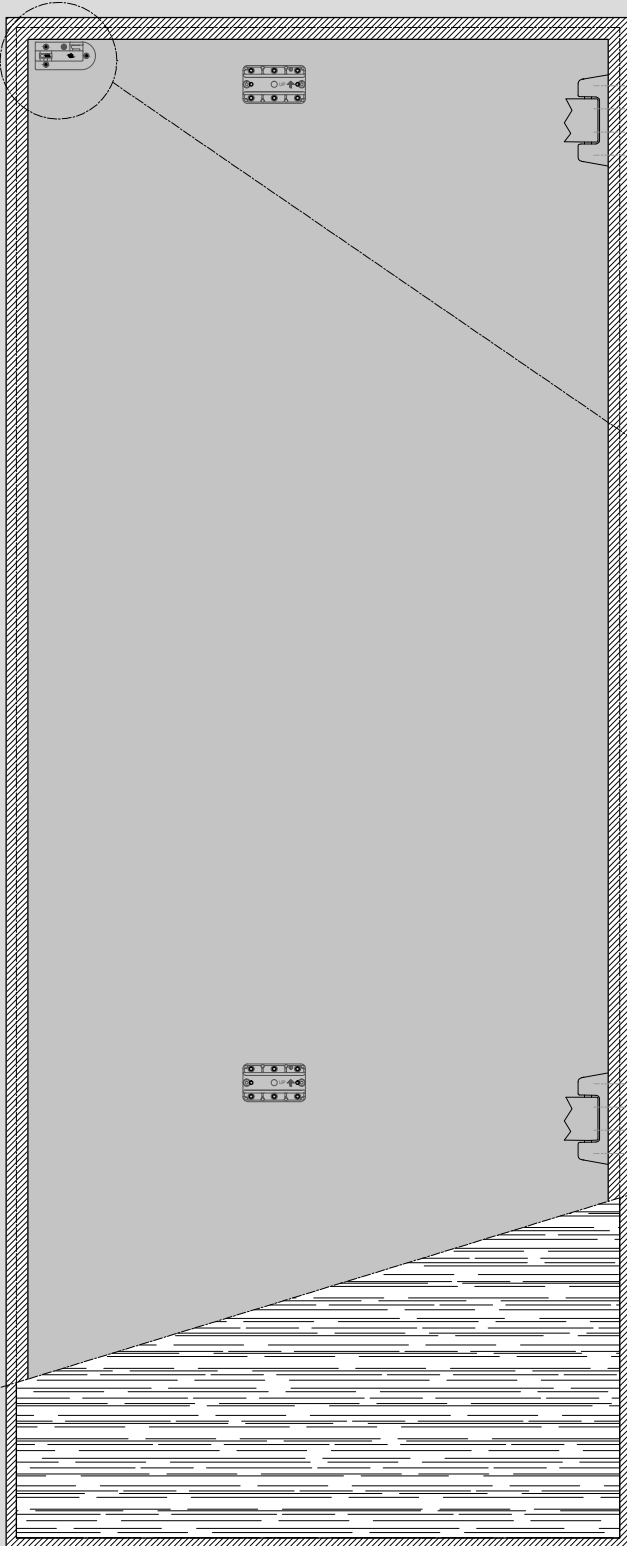
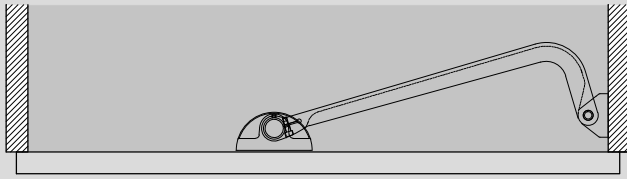


∅ 2 mm



∅ 5 mm

# MOTION V0 OPEN DX



∅ 5 x 10mm

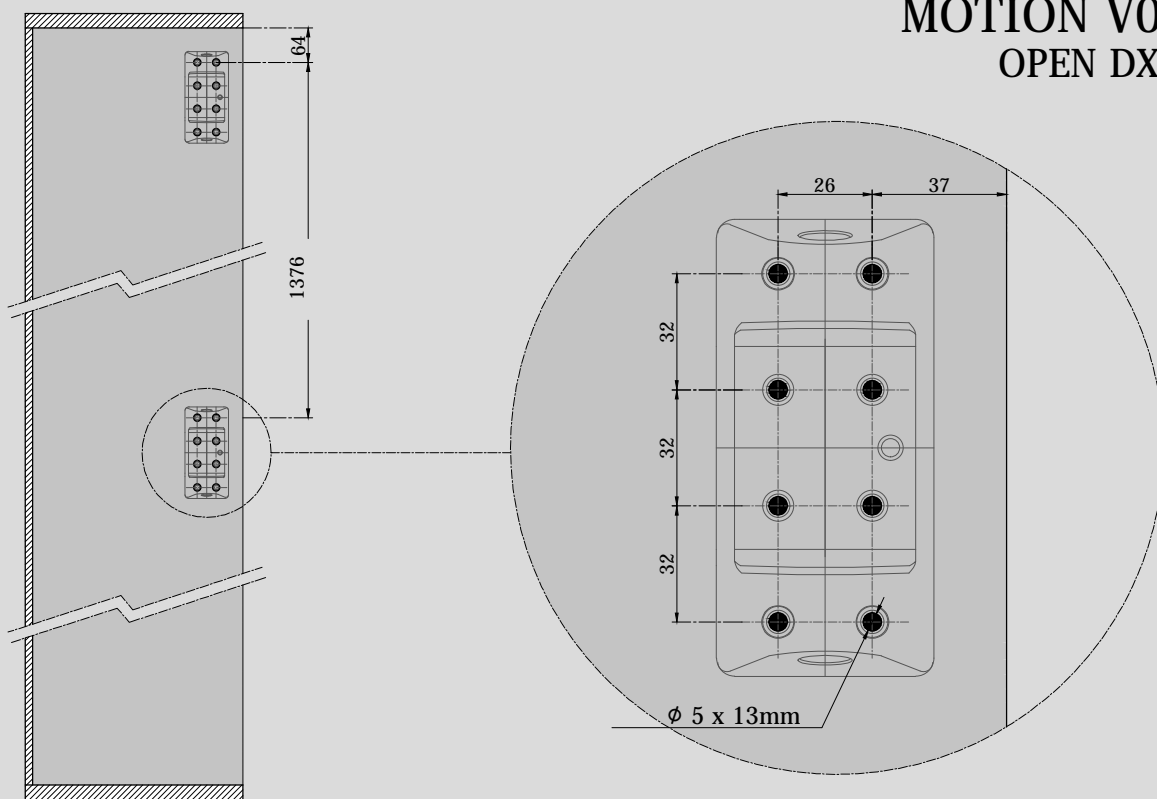
∅ 2 x 5mm

③



∅ 5 mm

### MOTION V0 OPEN DX

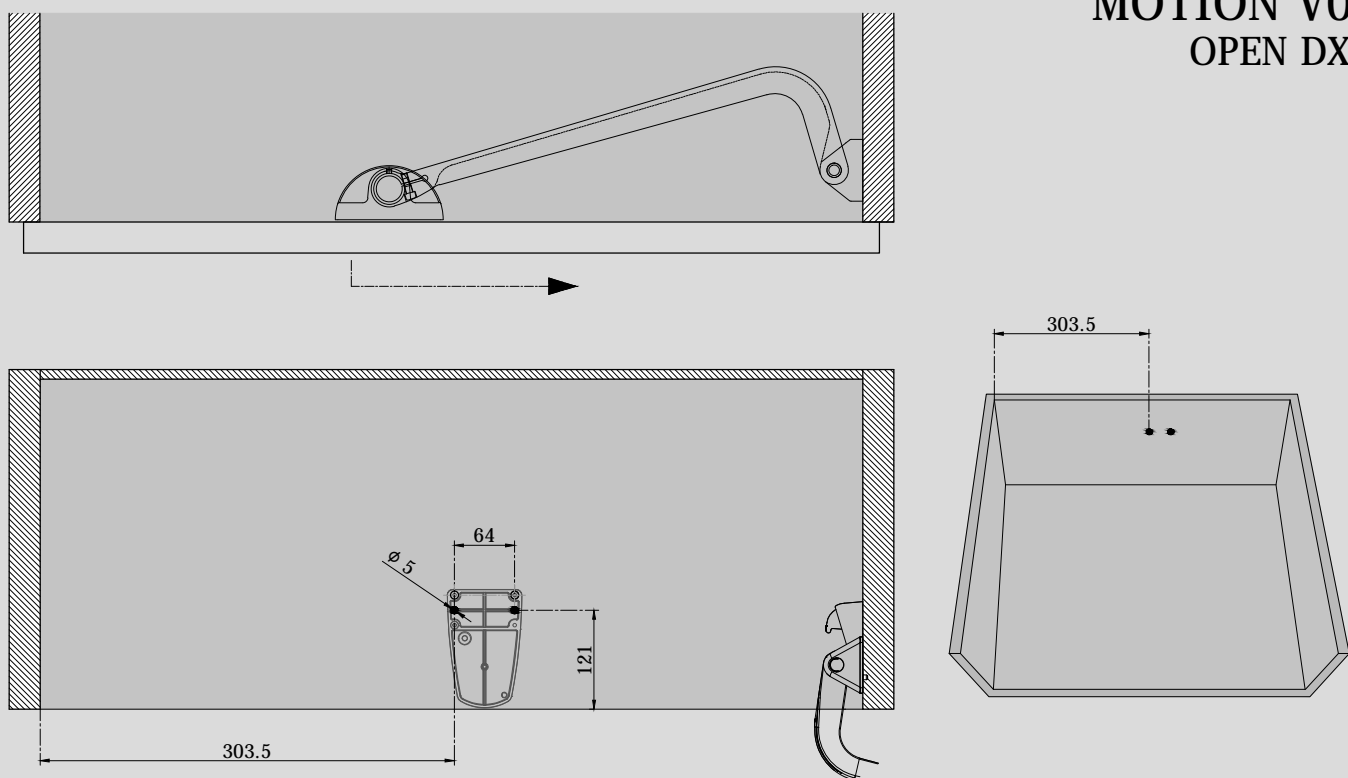


④



∅ 5 mm

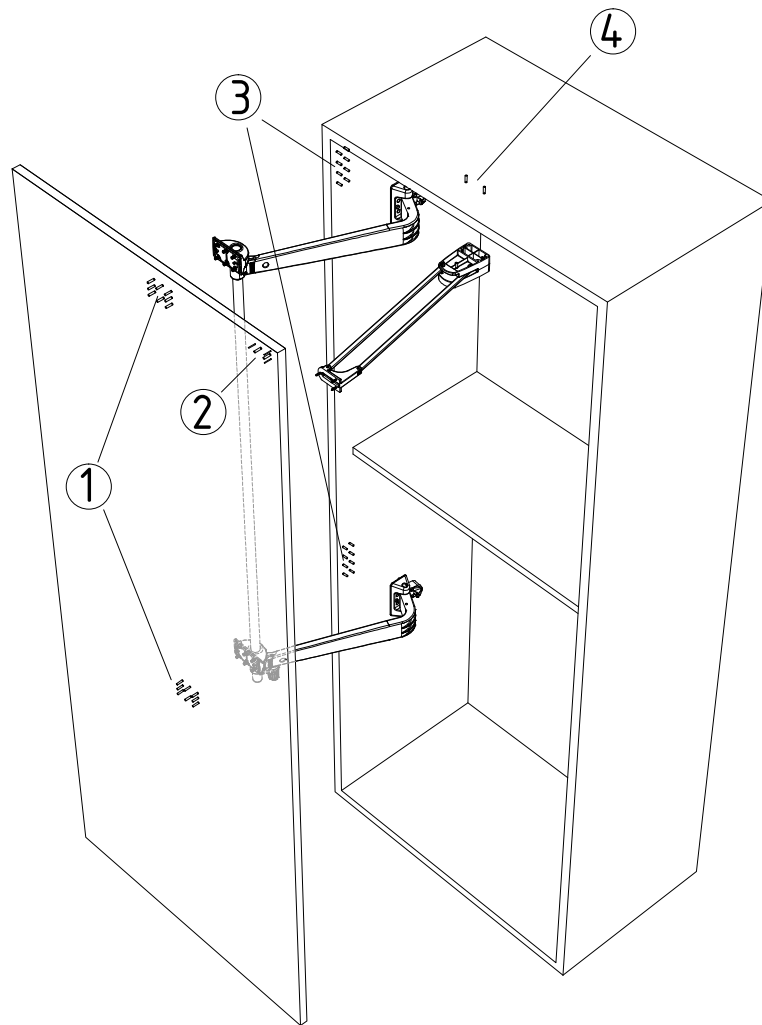
### MOTION V0 OPEN DX



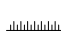


MOTION V0  
OPEN SX

PROGETTAZIONE  
PLANUNG  
PLANIFICATION  
ПЛАНИРОВАНИЕ  
计划  
PLANNING  
ΔΙΑΓΡΑΜΜΑ  
PLANIFICACION



Nel nostro sito [www.servetto.it](http://www.servetto.it) è disponibile il video delle istruzioni di foratura  
Drilling instructions video on our web site [www.servetto.it](http://www.servetto.it)  
Auf unserer internetseite [www.servetto.it](http://www.servetto.it) finden Sie das Video der Bohranleitung

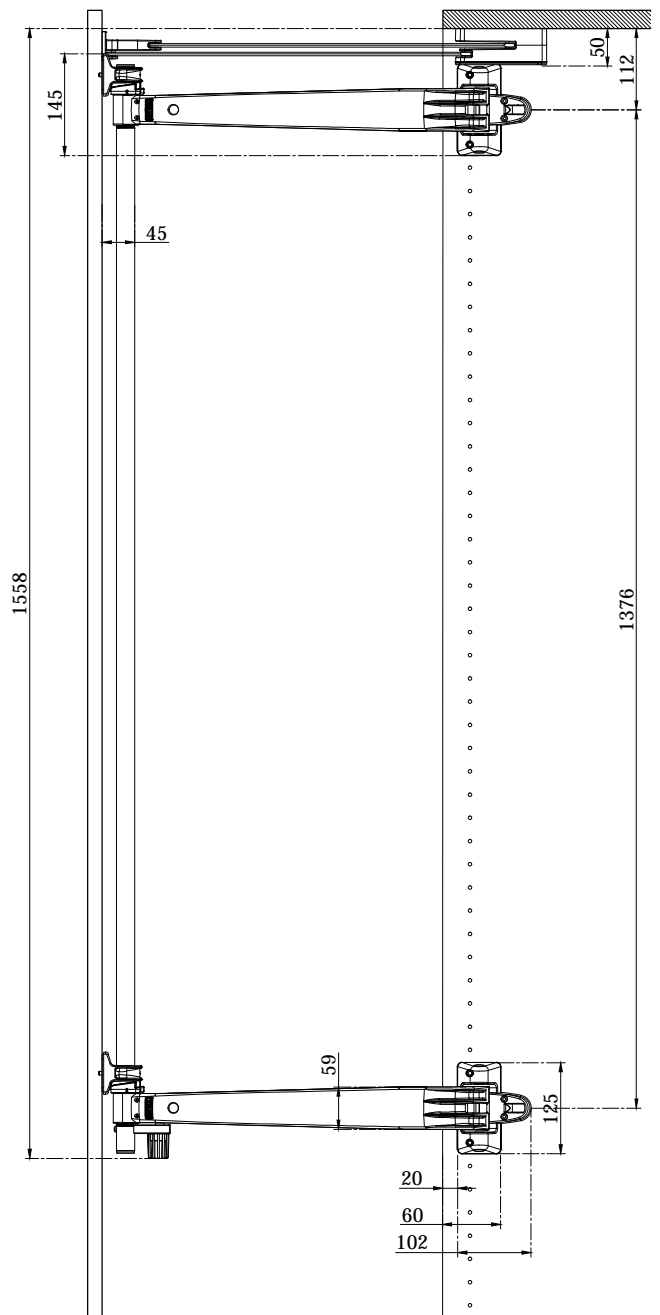
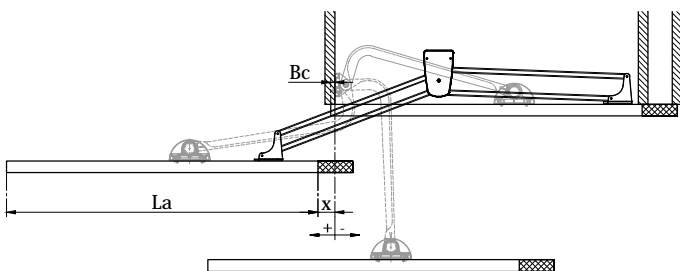
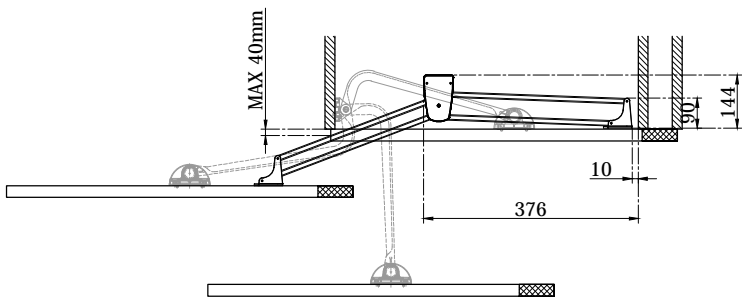
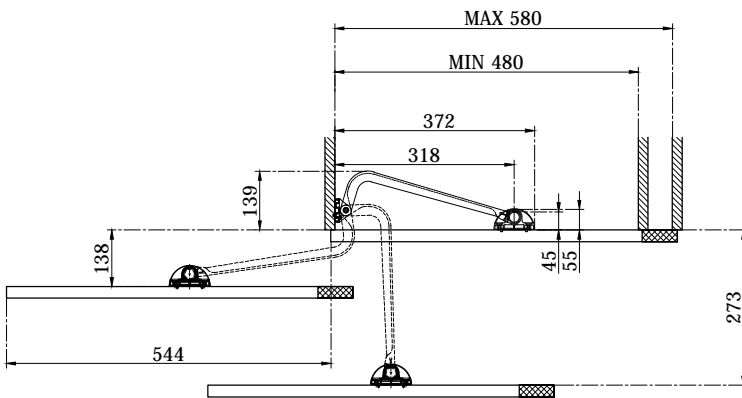
 MAX 58 X (h) 260 cm

MIN 48 X (h) 260 cm



MAX 50 Kg

MIN 15 Kg



$$x = 533 + Bc - La$$

$$\text{MIN } x = + 43$$

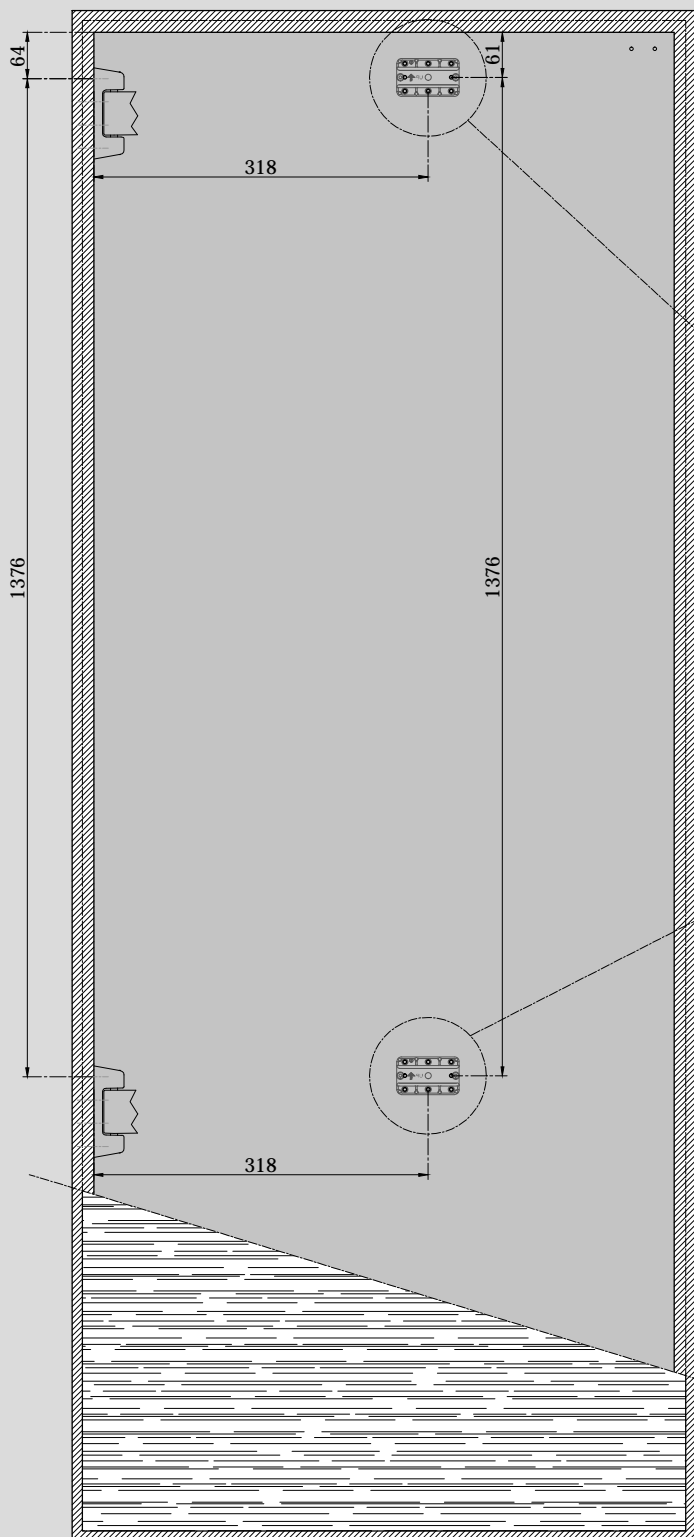
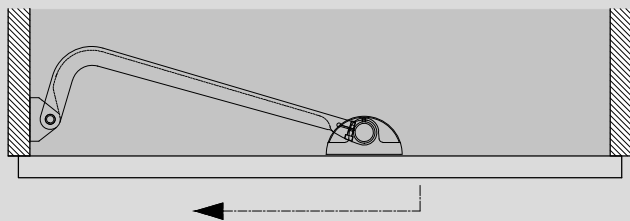
$$\text{MAX } x = - 57$$

①



∅ 5 mm

# MOTION V0 OPEN SX





②

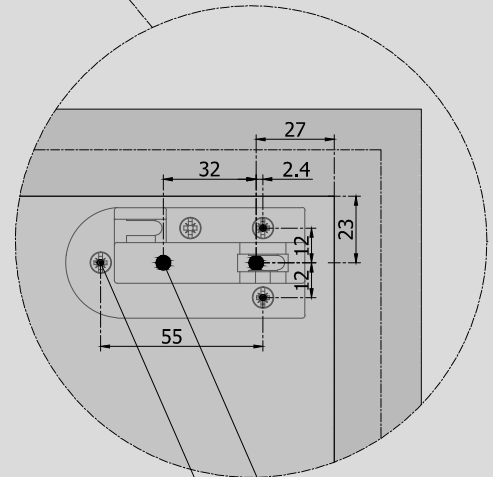
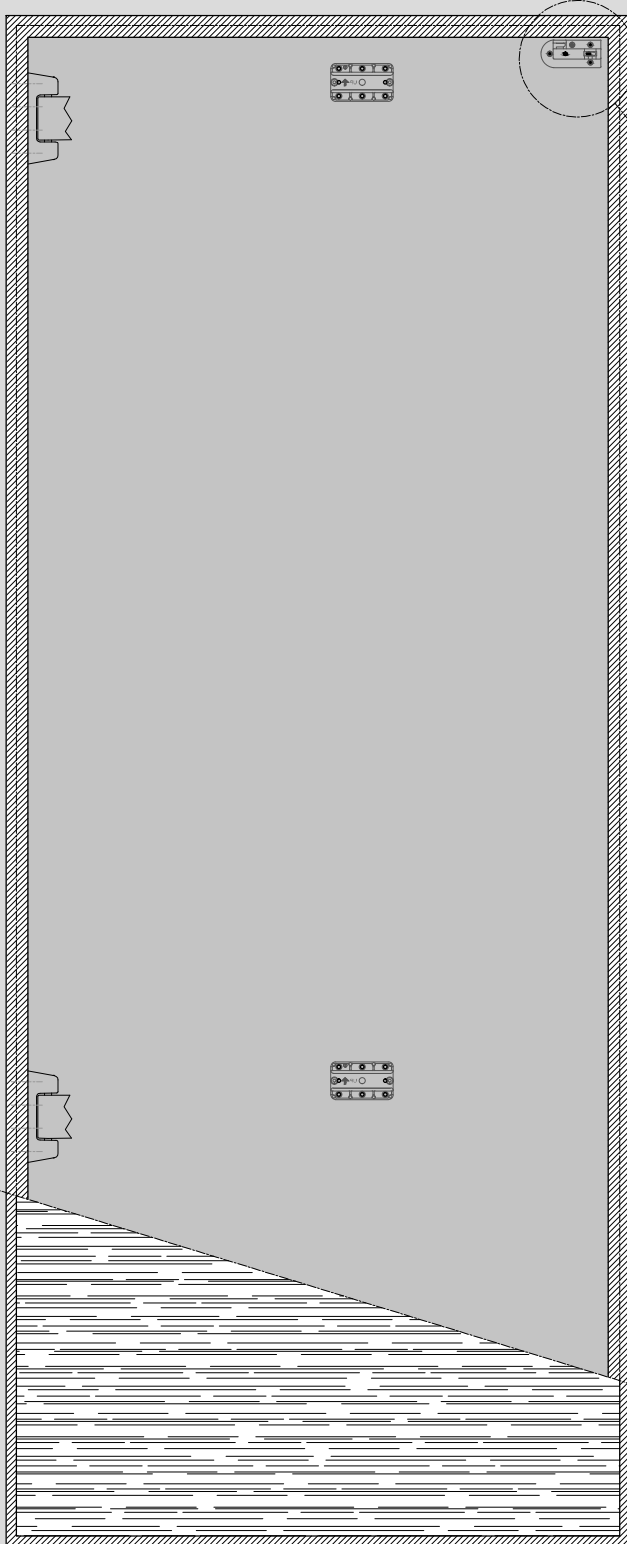
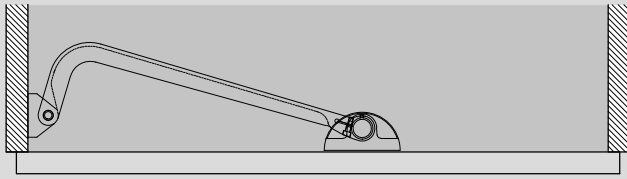


φ 2 mm



φ 5 mm

# MOTION V0 OPEN SX



φ 5 x 10mm

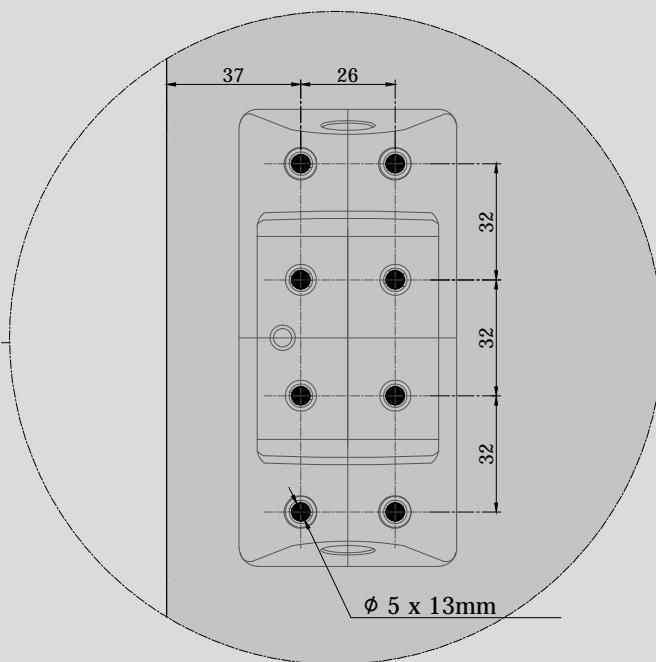
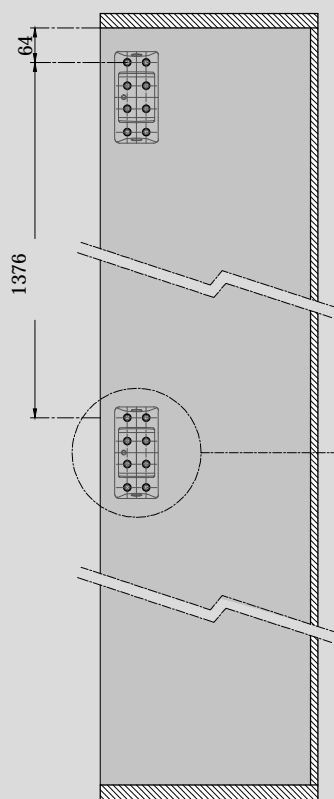
φ 2 x 5mm

③



∅ 5 mm

### MOTION V0 OPEN SX



④



∅ 5 mm

### MOTION V0 OPEN SX

