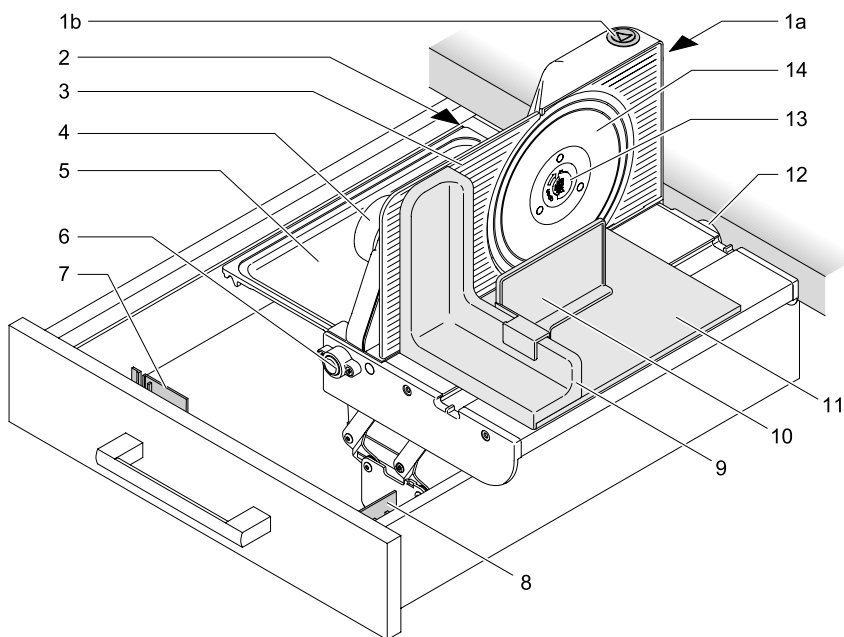


**AES 72 SR**  
**AES 72 SR-H**

**ritter**  
made in Germany

<b>de</b>	<b>Allesschneider Einbausystem</b> Gebrauchs- und Montageanleitung
<b>en</b>	<b>Built-in food slicer system</b> Operating and assembly instructions
<b>fr</b>	<b>Trancheuse universelle, système d'encastrement</b> Notice d'utilisation et de montage
<b>cs</b>	<b>Vestavný univerzální kráječ</b> Návod k montáži a obsluze
<b>es</b>	<b>Sistema de montaje de cortadora multiuso</b> Instrucciones de montaje y de uso
<b>hu</b>	<b>Beépíthető univerzális szeletelőgép</b> Használati és összeszerelési útmutató
<b>it</b>	<b>Affettatrici multiuso con sistema di montaggio</b> Istruzioni per l'utilizzo e il montaggio
<b>nl</b>	<b>Allessnijder inbouwsysteem</b> Gebruiks- en montageaanwijzing
<b>no</b>	<b>Universalskjæremaskin for innbygging</b> Bruksanvisning og monteringsveiledning
<b>pl</b>	<b>Krajalnica uniwersalna do zabudowy</b> Instrukcja obsługi i montażu
<b>ru</b>	<b>Монтируемое универсальное режущее устройство</b> Руководство по эксплуатации и инструкция по сборке
<b>sk</b>	<b>Univerzálny krájač, systém pre zabudovanie</b> Návod na použitie a montáž
<b>sl</b>	<b>Univerzalni rezalnik za vgradnjo</b> Navodila za uporabo in vgradnjo



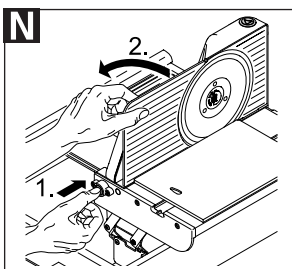
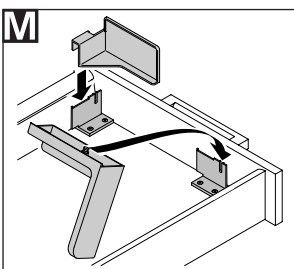
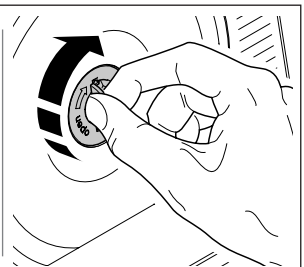
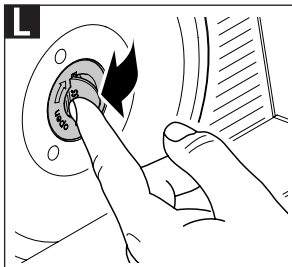
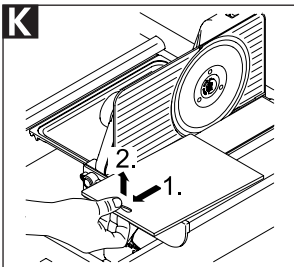
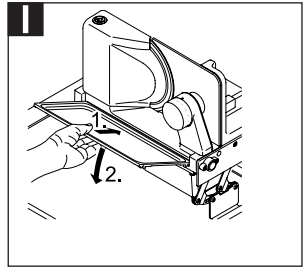
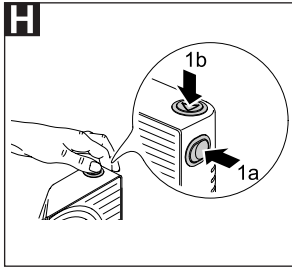
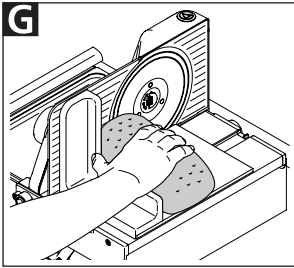
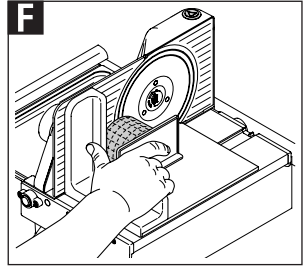
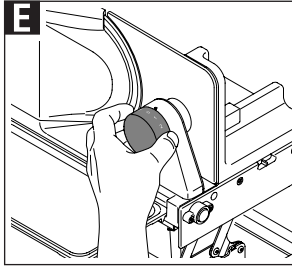
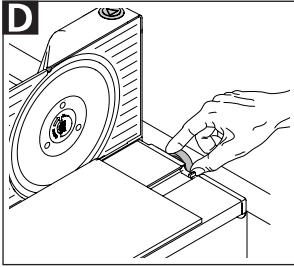
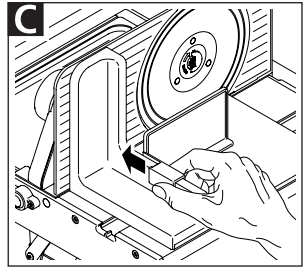
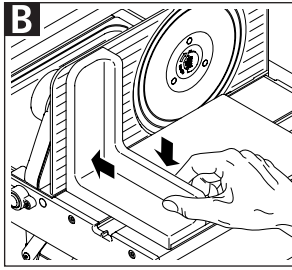
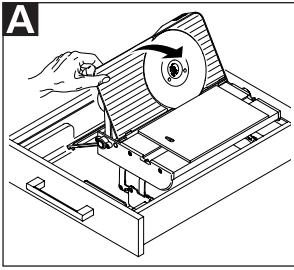
	it	nl	no
1	Sistema di accensione a 2 dita: 1a: Interruttore di sicurezza 1b: Tasto di accensione	2-vinger-inschakelsysteem: 1a: inschakelbeveiliging 1b: inschakelknop	Topunkts startsystem: 1a: startsperre 1b: startknapp
2	Targhetta	Typeplaatje	Typeskilt
3	Piano mobile	Aanslagplaat	Stoppeplate
4	Manopola di regolazione dello spessore del taglio	Snijdiktekноп	Justeringsknapp for skivetykkelse
5	Vassoio per alimenti	Opvangschaal voor snijwaren	Oppsamlingsbrett for oppskjær
6	Tasto di sblocco	Beslagontgrendeling	Låsemekanisme
7	Angolare per protezione per le dita	Hoekbeugel voor vingerbeveiliging	Festevinkel for fingerbeskyttelsen
8	Angolare per pressasalumi	Hoekbeugel voor restenhouder	Festevinkel for sikkerhetsholderen
9	Protezione per le dita	Vingerbeveiliging	Fingerbeskyttelse
10	Pressasalumi	Restenhouder	Sikkerhetsholder
11	Carrello	Snijwarenslede	Skyvebrett
12	Pulsante retraibile	Bufferschroef	Bufferskrue
13	Dispositivo di serraggio della lama	Messluiting	Knivlås
14	Lama	Rond mes	Rundkniv

	de	en	fr
1	2-Finger-Einschaltssystem: 1a: Einschaltssicherung 1b: Einschalttaste	2-finger power control mechanism: 1a: Safety lockout button 1b: Power button	Dispositif de mise sous tension à 2 doigts : 1a : Protection contre la mise sous tension 1b : Touche de mise sous tension
2	Typenschild	Type label	Plaque signalétique
3	Anschlagplatte	Stop plate	Plaque protège-lame
4	Schnittstärke-Verstellknopf	Slice thickness adjustment knob	Bouton de réglage de l'épaisseur de coupe
5	Schneidgut-Auffangschale	Slice tray	Plateau de réception des tranches
6	Beschlagsentriegelung	Folding up feature release button	Bouton de déverrouillage
7	Haltewinkel für Finger-schutz	Retaining bracket for finger protector	Cornière pour protège-doigts
8	Haltewinkel für Restehalter	Retaining bracket for left-over holder	Cornière pour pousse-restes
9	Fingerschutz	Finger protector	Protège-doigts
10	Restehalter	Left-over holder	Pousse-restes
11	Schneidgutschlitten	Slice carriage	Chariot
12	Pufferschraube	Buffer screw	Vis de butée
13	Messerverschluss	Blade catch	Dispositif de serrage de la lame
14	Rundmesser	Rotary blade	Lame

	cs	es	hu
1	Systém zapínání dvěma prsty: 1a: Pojistka spínače 1b: Spínač	Sistema de marcha de dos botones: 1a: seguro de marcha 1b: botón de marcha	Kétujjas bekapcsolórendszer: 1a: Bekapcsolóbiztosító 1b: Bekapcsológomb
2	Výrobní štítek	Placa de identificación	Típusjelzés
3	Opěrná deska	Placa de tope	Ütközőlap
4	Kotouč pro seřízení tloušťky řezu	Regulador del grosor de corte	Szeletvastagság-beállító gomb
5	Záchytná miska pro krájený materiál	Bandeja de recepción del producto cortado	Szeletgyűjtő tálca
6	Prvek pro odemknutí závěsu	Desbloqueo del soporte	Zárószerkezet
7	Úchyt pro ochranu prstů	Ángulo de soporte del protector para los dedos	Ujjvédőtartó
8	Úchyt pro posuvný držák	Ángulo de soporte del sujetarrestos	Előtolótartó
9	Ochrana prstů	Protector para los dedos	Ujjvédő
10	Posuvný držák	Sujetarrestos	Előtoló
11	Saně pro krájený materiál	Carro para el producto	Csúszka
12	Šroub dorazu	Tornillo de tope	Ütközőcsavar
13	Uzávěr nože	Cierre de la cuchilla	Késrögzítő zár
14	Kotoučový nůž	Cuchilla circular	Vágókés (körkés)

	pl	ru
1	System włączania dwoma palcami: 1a: Przycisk odblokowania włączania 1b: Przycisk włączania	2-пальцевая система включения: 1a: кнопка деблокирования 1b: кнопка включения
2	Tabliczka znamionowa	Маркировка
3	Płyta oporowa	Упорная пластина
4	Pokręto regulacji grubości krojenia	Колесико для регулирования толщины нарезки
5	Tacka na pokrojone produkty	Поддон для разрезаемых продуктов
6	Przycisk odblokowania okucia	Кнопка деблокирования крепления
7	Uchwyt kątowy do zawieszenia osłony na palce	Крепёжный уголок для предохранительной планки
8	Uchwyt kątowy do zawieszenia popychacza małych produktów	Крепёжный уголок для держателя остатков
9	Osłona na palce	Предохранительная планка
10	Popychacz małych produktów	Держатель для остатков
11	Prowadnica produktów	Направляющие
12	Śruba regulacyjna	Винт буфера
13	Blokada noża	Предохранитель для ножа
14	Nóż obrotowy	Дисковый нож

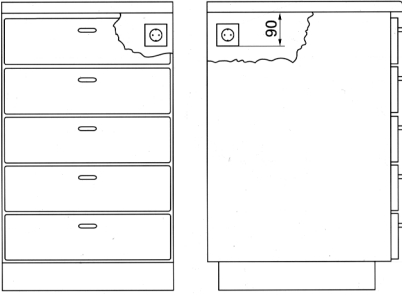
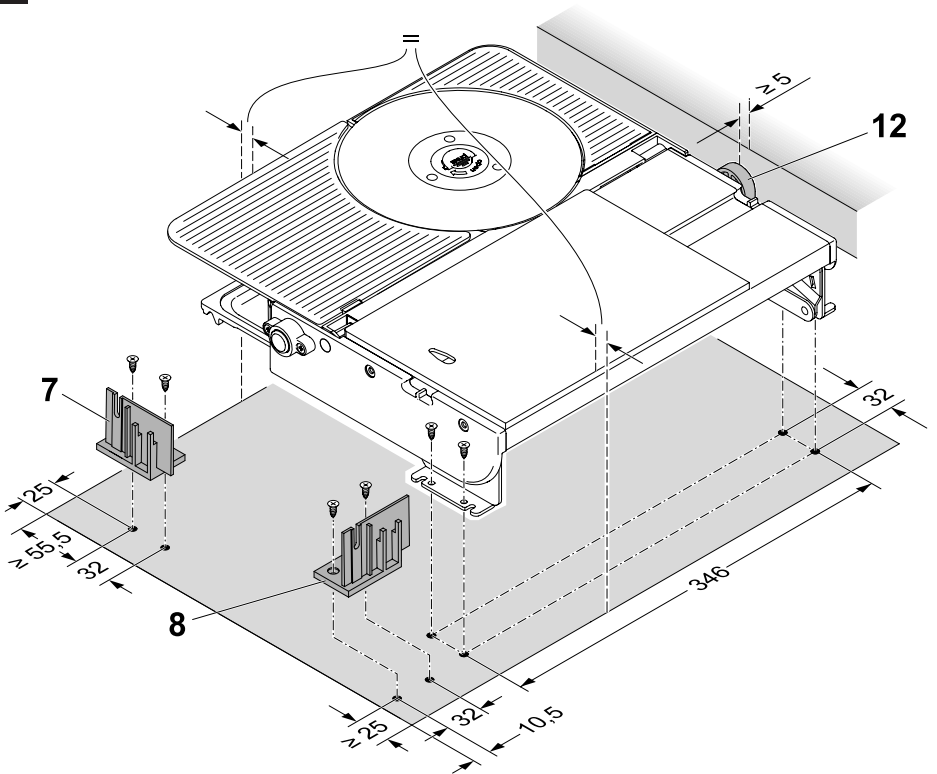
	sk	sl
1	2-prstový systém zapínania: 1a: Poistka proti neúmyselnému zapnutiu 1b: Zapínacie tlačidlo	2-prstni sistem za vklop: 1a: varnostni gumb za vklop 1b: gumb za vklop
2	Typový štítok	Tipška ploščica
3	Dorazová doska	Prislonska plošča
4	Regulátor hrúbky narezania	Gumb za nastavitve debeline rezanja
5	Zachytávacia miska odrezkov	Pladenj
6	Odblokovanje kovanja	Gumb za sprostitev okovja
7	Pridržiavaci uholnik chrániča prstov	Kotnik za zaščito prstov
8	Pidržiavaci uholnik pritlačneje doske	Kotnik za držalo
9	Chránič prstov	Zaščita prstov
10	Posuvný držiak	Držalo
11	Posúvač rezanej suroviny	Sani za živilo
12	Dorazová skrutka	Blažilni vijak
13	Uzáver noža	Zaklep rezila
14	Kotúčový nôž	Okroglo rezilo



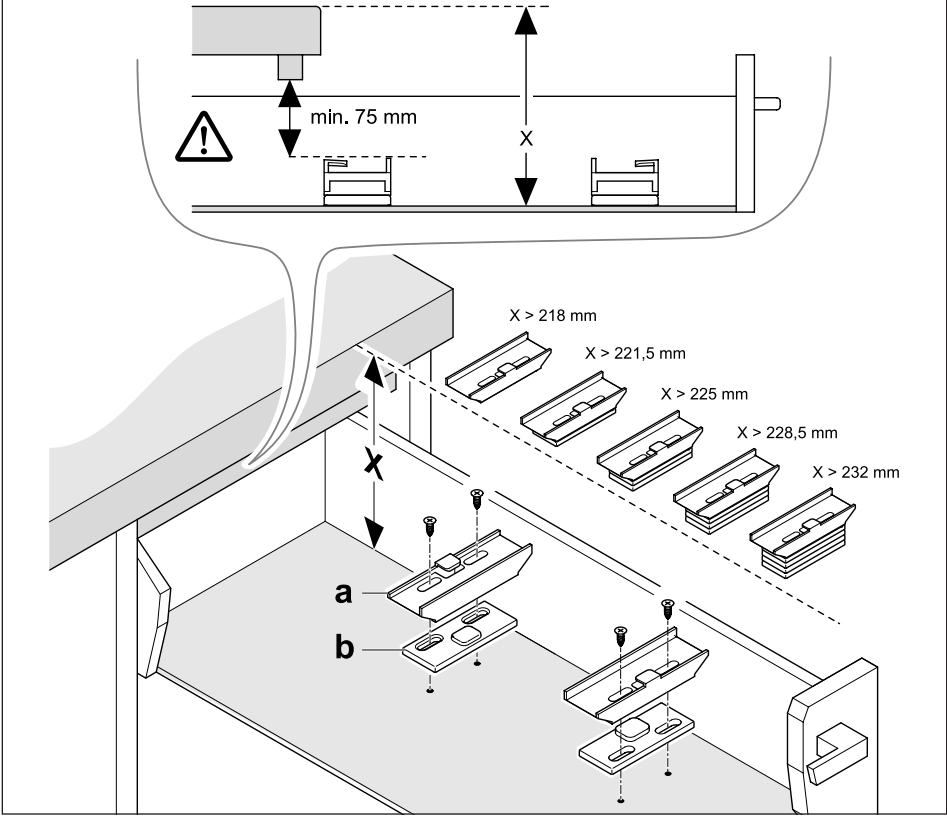
**O**

**ritterwerk** Made in Germany  
Industriestraße 13 82194 Gröbenzell  
Typ: 546.xxx AES 72 FD:xxx  
xxxV~ xxHz xxW KB 5 min

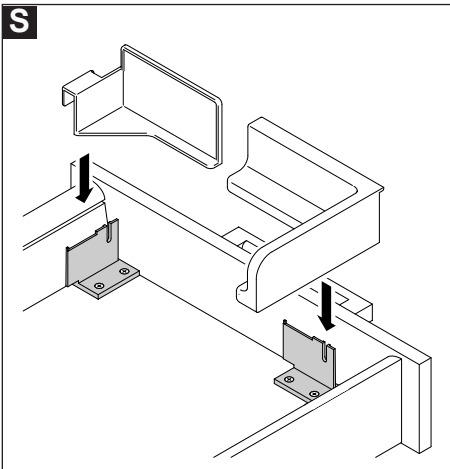
Icons: a square with a circle inside, a triangle with 'DVE' inside, a circle with 'ERAC' inside, and the CE mark.

**P****Q**

**R** AES 72 SR-H



**S**



<b>de</b>	Gebrauchs- und Montageanleitung .....	3
<b>en</b>	Operating and assembly instructions .....	9
<b>fr</b>	Notice d'utilisation et de montage .....	14
<b>cs</b>	Návod k montáži a obsluze.....	19
<b>es</b>	Instrucciones de montaje y de uso.....	24
<b>hu</b>	Használati és összeszerelési útmutató .....	29
<b>it</b>	Istruzioni per l'utilizzo e il montaggio .....	34
<b>nl</b>	Gebruiks- en montageaanwijzing .....	39
<b>no</b>	Bruksanvisning og monteringsveiledning.....	44
<b>pl</b>	Instrukcja obsługi i montażu .....	49
<b>ru</b>	Руководство по эксплуатации и инструкция по сборке .....	54
<b>sk</b>	Návod na použitie a montáž .....	59
<b>sl</b>	Navodila za uporabo in vgradnjo .....	64



## **ALLGEMEINE SICHERHEITSHINWEISE**

Um Verletzungen oder eine Beschädigung des Gerätes zu vermeiden, beachten Sie unbedingt nachfolgende Sicherheitshinweise:

- Setzen Sie den Alleschneider nur im Haushalt und nicht gewerblich ein.
- Die Einbaumontage (siehe Seite 8) muss in jedem Fall von Fachpersonal ausgeführt werden. ritterwerk haftet nicht für Folgen aus unvorschriftsmäßiger oder mangelhafter Montage.
- Arbeiten Sie mit dem Gerät erst, wenn es fachgerecht eingebaut wurde.
- Klappen Sie das Gerät nach jedem Gebrauch ein und schließen Sie den Schubkasten.
- Verwenden Sie ausschließlich das mitgelieferte Zubehör.
- Die Netzleitung muss so geführt sein, dass sich das Gerät, ohne diese einzuklemmen, völlig einschwenken lässt. Die Netzleitung muss direkt vom Einbausystem frei zur im Unterschrank zu montierenden Steckdose geführt werden.
- Knicken Sie das Netzkabel nicht. Wickeln Sie das Kabel nicht um das Gerät.
- Das Gerät kann von Personen mit reduzierten physischen, sensorischen oder mentalen Fähigkeiten oder Mangel an Erfahrung und/oder Wissen benutzt werden, wenn sie beaufsichtigt oder bezüglich des sicheren Gebrauchs unterwiesen wurden und die daraus resultierenden Gefahren verstanden haben.
- Kinder dürfen nicht mit dem Gerät spielen.
- Das Gerät ist bei nicht vorhandener Aufsicht und vor dem Zusammenbau, dem Auseinandernehmen oder Reinigen stets vom Netz zu trennen.
- Dieses Gerät darf nicht von Kindern benutzt werden. Das Gerät und seine Anschlussleitung sind von Kindern fernzuhalten.
- Schließen Sie das Gerät ausschließlich an eine geeignete Wechselspannungsquelle an, die den Angaben auf dem Typenschild entspricht.
- Lassen Sie das Gerät während des Betriebs nicht unbeaufsichtigt.
- Schneiden Sie keine Tiefkühlkost, Knochen, Lebensmittel mit großen Kernen, Braten im Netz oder Lebensmittel mit Verpackung!

- Lassen Sie das Gerät nie länger als 5 Minuten ununterbrochen laufen.

### **Stromschlaggefahr**

- Ziehen Sie bei Betriebsstörungen, vor jeder Reinigung und wenn das Gerät nicht in Gebrauch ist, immer den Netzstecker aus der Steckdose. Ziehen Sie dabei am Stecker und nicht am Kabel.
- Tauchen Sie das Gerät nie ins Wasser. Setzen Sie das Gerät niemals Regen oder anderer Feuchtigkeit aus. Sollte das Gerät doch einmal ins Wasser gefallen sein, ziehen Sie erst den Netzstecker aus der Steckdose und nehmen Sie dann das Gerät aus dem Wasser. Lassen Sie danach das Gerät von einer zugelassenen Servicestelle überprüfen, bevor Sie es wieder in Betrieb nehmen.
- Benutzen Sie das Gerät nicht mit feuchten Händen. Benutzen Sie es nicht, wenn es feucht oder nass ist oder wenn Sie auf feuchtem Boden stehen. Betreiben Sie das Gerät nicht im Freien.
- Stellen Sie bei Beschädigungen von Geräteteilen den Betrieb sofort ein und set-

- zen Sie sich mit dem ritter-Kundendienst in Verbindung.
- Wenn das Netzkabel beschädigt wird, muss dieses durch den Hersteller, seinen Kundendienst oder ähnlich qualifizierte Personen ersetzt werden, um Gefährdungen zu vermeiden.

### **Verletzungsgefahr**

- Dieses Gerät darf nicht ohne Schneidgutschlitten oder Resthalter benutzt werden, es sei denn die Größe und Form des Schneidguts lässt deren Gebrauch nicht zu.
- Vor dem Auswechseln von Zubehör oder Zusatzteilen, die im Betrieb bewegt werden, muss das Gerät ausgeschaltet und vom Netz getrennt werden.
- Das Rundmesser ist sehr scharf.
- Berühren Sie bei Betrieb des Geräts keinesfalls das Rundmesser!
- Schalten Sie vor dem Reinigen das Gerät aus, ziehen Sie den Netzstecker aus der Steckdose und drehen Sie den Schnittstärke-Verstellknopf in die „0“-Position.
- Das Rundmesser läuft nach dem Ausschalten etwas nach.

Klappen Sie die Grafiken im vorderen und hinteren Buchrücken aus.

Bitte lesen Sie die Anleitung vor Inbetriebnahme des Gerätes sorgfältig durch. Bewahren Sie die Gebrauchsanleitung auf und geben Sie diese bei Weitergabe des Gerätes mit.

Alternativ steht die aktuelle Gebrauchsanleitung unter [www.ritterwerk.de](http://www.ritterwerk.de) zur Verfügung.

## ZWECKBESTIMMUNG

Der Allerschneider dient zum Schneiden von haushaltsüblichen Lebensmitteln.

Nicht bestimmungsgemäßer Gebrauch oder falsche Bedienung kann zu schweren Verletzungen oder zur Beschädigung des Gerätes führen. Es entfallen sämtliche Garantie- und Haftungsansprüche.

## INBETRIEBNAHME

### Vorbereitung

Lassen Sie das Gerät vor der ersten Inbetriebnahme von einem Fachmann in einen geeigneten Schubkasten einbauen.

Reinigen Sie das Gerät, bevor es mit Lebensmitteln in Verbindung kommt (siehe REINIGEN).

### Gerät aufstellen

- Ziehen Sie den Schubkasten mit dem Allerschneider bis zum Anschlag heraus.

**A** Heben Sie das Gerät an der Anschlagplatte (3) an und schwenken Sie diese, bis sie senkrecht steht und hörbar einrastet. Die Schneidgut-Auffangschale (5) klappt dabei automatisch in die Arbeitsposition.

**B** Setzen Sie den Fingerschutz (9) mit dem Bolzen in den Aufnahmeschlitz des Schneidgut-schlittens (11).

- Drücken Sie den Fingerschutz in Richtung Anschlagplatte (3), bis er hörbar einrastet.

**C** Schieben Sie den Restehalter (10) auf den Fingerschutz auf.

### Geräteposition justieren

Bei ausgeklapptem Allerschneider sollte sich das Gerät nicht in Längsrichtung verschieben lassen, d.h. die Pufferschraube (12) sollte spielfrei an der Vorderkante der Arbeitsplatte anliegen. Ist dies nicht der Fall, kann eine Nachjustierung selbst vorgenommen werden:

- Stellen Sie das Gerät, wie oben beschrieben, auf.

**D** Drehen Sie die Pufferschraube, bis sie leicht an der Vorderkante der Arbeitsplatte anliegt (nicht festklemmen!).

- Prüfen Sie die Einstellung durch mehrfaches Aus- und Einklappen.

## SCHNEIDEN

**E** Stellen Sie die gewünschte Schnittstärke mit dem Schnittstärke-Verstellknopf (4) ein.

*Hinweis:*

*Die Schnittstärke-Einstellskala ist keine Millimeterskala. Die „0“-Position ist aus Sicherheitsgründen als Messerüberdeckung ausgelegt.*

**F** Legen Sie das Schneidgut auf den Schneidgut-schlitten (11). Drücken Sie es mit dem Restehalter (10) leicht gegen die Anschlagplatte (3).

**G** Schützen Sie Ihre Hände, indem Sie immer den Fingerschutz (9) und ggf. den Restehalter benutzen. Ausnahme: übergroßes Schneidgut.

**H** Schalten Sie das Gerät ein:

- Drücken Sie mit dem Zeige- oder Mittelfinger die Einschalt-sicherung (1a) und halten Sie diese gedrückt.

- Drücken Sie mit dem Daumen die Einschalttaste (1b).

Es stehen zwei Betriebsarten zur Auswahl:

- **Kurzbetrieb:** Halten Sie beide Tasten des Einschaltsystems gedrückt. Das Rundmesser (14) läuft, bis Sie die Einschalttaste loslassen.

- **Dauerbetrieb:** Lassen Sie erst die Einschalt-sicherung und dann die Einschalttaste los. Das Rundmesser läuft, bis Sie die Einschalt-sicherung erneut drücken.

*Hinweis:*

*Verwenden Sie das Gerät maximal 5 Minuten im Dauerbetrieb.*

**I** Setzen Sie ggf. die Schneidgut-Auffangschale (5) schräg in die Halterung ein und schwenken Sie sie ab.

- Führen Sie das Schneidgut bei laufendem Gerät mit leichtem Vorschub gegen das Rundmesser.

- Nach Beendigung des Schneidens warten Sie, bis das Rundmesser zum völligen Stillstand gekommen ist.

- Drehen Sie nach jedem Gebrauch den Schnittstärke-Verstellknopf in die „0“-Position, um das scharfe Rundmesser abzudecken und Verletzungen zu vermeiden.

## REINIGEN

### Vorsicht:

Schalten Sie vor dem Reinigen das Gerät aus, ziehen Sie den Netzstecker aus der Steckdose und drehen Sie den Schnittstärke-Verstellknopf (4) in die „0“-Position.

Damit sich keine verderblichen Rückstände festsetzen können, reinigen Sie den Allerschneider regelmäßig. Auch das Rundmesser muss regelmäßig wie nachfolgend beschrieben gereinigt werden, damit die rostfreie Oberfläche erhalten bleibt.

*Hinweis:*

*Lebensmittelrückstände können nach einiger Zeit das Material des Rundmessers angreifen und zur Entstehung von Rost führen.*

### Vorbereitung

• Nehmen Sie den Schneidgut-schlitten (11) ab.

**K** Ziehen Sie den Schneidgut-schlitten bis zum ersten Anschlag nach vorne. Heben Sie ihn leicht an und ziehen Sie ihn über den ersten Anschlag weiter bis zum zweiten. Heben Sie ihn erneut leicht an und ziehen Sie ihn komplett vom Gerät.

**L** Bauen Sie das Rundmesser aus:

- Klappen Sie den Messerver-schluss (13) auf, drehen Sie ihn im Uhrzeigersinn und nehmen Sie ihn ab.
- Fassen Sie das Rundmesser im Drehzentrum an und nehmen Sie es ab.

### Nach jedem Schneidevorgang

• Wischen Sie das Gehäuse sowie alle abgenommenen Teile einschließlich Rundmesser mit einem feuchten Tuch ab.

### Von Zeit zu Zeit

- Reinigen Sie alle abge-nommenen Teile einschließ-lich Rundmesser gründlich in warmem Spülwasser (nicht in der Spülmaschine).
- Reinigen Sie das Gehäuse hinter dem Messer mit einem trockenen Tuch/Pinsel.

#### Hinweis:

*Verwenden Sie keine Scheuer-mittel, Schwämme mit rauen Oberflächen oder harte Bürsten.*

- Trocknen Sie alle gespülten Teile.
- Fetten Sie das Zahnrad am Rundmesser mit etwas Vaseline.
- Bauen Sie das Rundmesser wieder ein.

### WARTUNG

Der Alesschneider ist wartungs-frei. Wir empfehlen Ihnen jedoch, den Schneidgutschlitten an seiner Führung gelegentlich mit etwas Vaseline nachzufetten, um die Leichtgängigkeit zu erhalten.

### AUFBEWAHRUNG

**M** Nehmen Sie den Finger-schutz (9) und den Restehal-ter (10) ab und hängen Sie beide in die Haltewinkel (7) und (8) ein.

- Stellen Sie sicher, dass sich der Schnittstärke-Verstellknopf (4) in Position „0“ befindet, sonst lässt sich das Gerät aus Sicherheits-gründen nicht einklappen.

**N** Halten Sie das Gerät an der Anschlagplatte (3) fest und drücken Sie mit der anderen Hand die Beschlagsentriegelung (6).

- Schwenken Sie das Gerät, bis es vollständig im Schubkasten liegt.

#### Hinweis:

*Der Schneidgutschlitten (11) und die Schneidgut-Auffangschale (5) können am Gerät verbleiben.*

### ENTSORGUNG



Dieses Produkt darf am Ende seiner Lebens-dauer nicht über den normalen Hausmüll entsorgt werden. Es muss an einem Sammelpunkt für das Recycling von elektrischen und elektronischen Geräten abgegeben werden. Das Symbol auf dem Produkt, der Gebrauchsanleitung oder der Verpackung weist darauf hin.

Die Werkstoffe sind gemäß ihrer Kennzeichnung wiederverwert-bar. Mit der Wiederverwendung, der stofflichen Verwertung oder anderen Formen der Verwertung von Altgeräten leisten Sie einen wichtigen Beitrag zum Schutze unserer Umwelt.

Bitte erfragen Sie bei der Ge-meindeverwaltung die zuständige Entsorgungsstelle.

### SONDERZUBEHÖR

Speziell für Fleisch, Wurst- und Schinkenaufschnitt ist ein unge-zahntes Rundmesser lieferbar.

### SERVICE, REPARATUREN UND ERSATZTEILE

Ihr Gerät entspricht den einschlä-gigen Sicherheitsbestimmungen für Elektro-Hausgeräte. Der Motor ist wartungsfrei.

Im Reparaturfall setzen Sie sich mit dem ritter-Kundendienst in Verbindung. Damit ist sicher gestellt, dass Mängel und Stö-rungen fachmännisch und schnell behoben werden.

Durch unsachgemäße Reparatu-ren können erhebliche Gefahren für den Benutzer entstehen. Reparaturen dürfen nur von geschultem Fachpersonal durch-geführt werden.

Wenn das Netzkabel beschädigt wird, muss dieses durch den Her-steller, seinen Kundendienst oder ähnlich qualifizierte Personen ersetzt werden, um Gefährdun-gen zu vermeiden.

Innerhalb der Garantiezeit legen Sie bitte stets den Kaufbeleg bei. Verwenden Sie nur Original-Ersatzteile. Ersatzteilbestellungen müssen grundsätzlich schriftlich erfolgen. Geben Sie die auf dem Typenschild (2) aufgedruckten oder eingepprägten Informationen an:



1. die 6-stellige Typ-Nummer
2. die 3-stellige FD-Nummer

### Kundendienst in Deutschland

ritterwerk GmbH  
Zentralkundendienst  
Industriestraße 13  
82194 Gröbenzell  
Telefon (08142) 440 16-60  
Telefax (08142) 440 16-70  
kundendienst@ritterwerk.de  
www.ritterwerk.de

## TECHNISCHE DATEN

Dieses Gerät entspricht den folgenden Richtlinien und Verordnungen:

- 2014/30/EU
- 2014/35/EU
- 1935/2004/EG
- ErP 2009/125/EG
- 2011/65/EU

Das Gerät entspricht damit den CE-Vorschriften.

Netzspannung/Leistungsaufnahme: siehe Typenschild an der Unterseite des Gerätes

Schnittstärke:

0 mm bis ca. 14 mm

## REACH-VERORDNUNG

Siehe [www.ritterwerk.de](http://www.ritterwerk.de)

## GARANTIE-ERKLÄRUNG

Für diesen ritter Alleschneider leisten wir eine 2-jährige Hersteller-Garantie, gerechnet ab Kaufdatum und nach Maßgabe der EU-Gewährleistungsrichtlinien.

Darüber hinaus leistet ritterwerk für alle ritter Einbausysteme, welche im Rahmen eines Werkvertrags (d. h. mit einer individuell geplanten Küche) verkauft und von Fachpersonal (Küchenmonteur, Schreiner etc.) montiert bzw. eingebaut wurden, eine 5-jährige Herstellergarantie, gerechnet ab Kaufdatum. Als Nachweis gilt der Kaufbeleg der kompletten Küche.

Innerhalb der Garantiezeiten beseitigen wir kostenlos alle Mängel, die nachweislich auf Fabrikations- oder Materialfehler zurückzuführen sind. Es bleibt unserer Wahl überlassen, ob wir das Gerät ganz oder in Teilen ersetzen oder ausbessern.

Eine Garantiereparatur oder ein Garantieersatz verlängert nicht die Garantiezeit – weder für die ersetzten Teile noch für das ganze Gerät.

Alle über die vorstehende Garantie hinaus gehenden Schadensersatzansprüche, unter anderem Ansprüche auf Ersatz des Montageaufwandes, sind ausgeschlossen.

Von der Garantie ausgeschlossen sind natürliche Verschleiß- und Abnutzungserscheinungen, Verschleißteile wie z. B. die Schärfe des Rundmessers und Schäden, die durch Nichtbeachtung der Gebrauchsanleitung entstehen. Ebenfalls ausgeschlossen sind Schäden, die durch unsachgemäßen Einbau, die Verwendung aggressiver Reinigungsmittel, durch unbefugte Eingriffe in das Gerät sowie Veränderungen an Gerät, Netzkabel oder Netzstecker entstehen.

Voraussetzung für die Garantieleistung ist, dass dem Gerät bei der Einsendung der Kaufbeleg beiliegt.

Bitte setzen Sie sich mit uns in Verbindung, bevor Sie das Gerät zur Garantiereparatur schicken. Wir senden Ihnen einen vorbereiteten Paketaufkleber zur kostenfreien Rücksendung.

## MONTAGE UND EINBAU

Beachten Sie die Grafiken (P bis S) im hinteren und vorderen Buchrücken.

Weitere Informationen zum Einbau finden Sie auch unter [www.ritterwerk.de/einbauhinweise](http://www.ritterwerk.de/einbauhinweise).

### Sicherheitshinweise

Um Verletzungen oder eine Beschädigung des Gerätes zu vermeiden, beachten Sie unbedingt nachfolgende Sicherheitshinweise:

- Die Montage muss in jedem Fall von Fachpersonal ausgeführt werden. ritterwerk haftet nicht für Folgen aus unvorschriftsmäßiger und / oder mangelhafter Montage.
- Die Netzleitung muss so geführt sein, dass sich das Gerät, ohne diese einzuklemmen, völlig einschwenken lässt. Die Netzleitung muss direkt vom Einbausystem frei zur im Unterschrank zu montierenden Steckdose geführt werden.
- Ziehen Sie vor der Montage den Netzstecker aus der Steckdose.

### Einbaubedingungen

Die nachfolgenden Angaben sind Mindestmaße.

- Lichte Breite Schubkasten: AES 72 SR: 344 mm  
AES 72 SR-H: 392 mm
- Lichte Höhe Schubkastenboden / Traverse: ohne Sockelplatte: 75 mm  
mit Sockelplatte: 83 mm
- Lichter Auszug Arbeitsplatten-vorderkante / Innenkante Schubkastenblende: 365 mm (Fingerschutz und Restehalter nicht montiert)
- Gerätebreite: AES 72 SR: 342 mm  
AES 72 SR-H: 390 mm

Der Schubkastenboden sollte mindestens 16 mm stark sein.

Die Schubkastenführung sollte bei einer Nennlänge von ca. 500 mm eine statische Belastbarkeit von mindestens 40 kg haben.

### Steckdose montieren

Hinweis:

Eine Aufbausteckdose (entsprechend VDE/DIN 49440, ÖVE, SEV) muss auf Höhe des Schubkastens an oder hinter der Rückwand vorhanden sein.

**P** Die Verbindung zwischen Steckdose und Netzanschlussleitung soll unterhalb der hinteren Traverse bzw. des Oberbodens und möglichst weit oben in der hinteren Unterschrankecke liegen.

Der Schubkasten muss sich bei eingestecktem Netzstecker vollständig einschieben lassen.

Der Netzstecker muss für den Anwender zugänglich sein, damit er das Gerät bei Bedarf (z. B. zur Reinigung) von der Netzspannung trennen kann.

### Allesschneider montieren

Vorbereitung:

- Ziehen Sie den Schubkasten bis zum Anschlag aus.

**Q** Bestimmen Sie die Position des Allesschneiders gemäß der Montagezeichnung.

**oder**

- Positionieren Sie das Gerät in eingeklapptem Zustand im Schubkasten. Der Abstand zwischen Arbeitsplattenvorderkante und der vollständig eingeschraubten Pufferschraube (12) sollte ca. 5 mm betragen.

• Zeichnen Sie die so ermittelte Lage des vorderen und hinteren Befestigungswinkels auf dem Schubkastenboden an.

- Nehmen Sie das Gerät aus dem Schubkasten.

Durchführung:

- Bohren Sie die angezeichneten vier Löcher zur Montage des Gerätes auf dem Schubkastenboden vor.

- Montieren Sie das Gerät mit vier Flachkopfschrauben, Panhead 4,0 x 16 (bei Schubkastenboden 16 mm).

**R** H-Varianten:

Falls der Schneidgutschlitten (11) an der Arbeitsplatten-vorderkante anstößt, können bei Bedarf Sockelplatten (a) und Distanzplatten (b) untergelegt werden. Verwenden Sie dann auch entsprechend längere Schrauben für die Montage.

### Haltewinkel montieren

**Q** Positionieren Sie die Haltewinkel (7) und (8).

**S** Überprüfen Sie die Position, indem Sie den Fingerschutz und den Restehalter auf den entsprechenden Haltewinkel probeweise aufstecken.

- Zeichnen Sie die Löcher an und bohren Sie sie vor.
- Montieren Sie die beiden Haltewinkel mit Senkkopfschrauben (Kreuzschlitz) PZ 3,5 x 12 (bei Schubkastenboden 16 mm).

### Geräteposition justieren

- Stellen Sie das Gerät, wie unter INBETRIEBNAHME beschrieben, auf.
- Drehen Sie die Pufferschraube (12) heraus, bis sie leicht an der Vorderkante der Arbeitsplatte anliegt (nicht festklemmen!).
- Prüfen Sie die Einstellung durch mehrfaches Aus- und Einklappen.

*Hinweis:*

*Alle Maßangaben in den Montagezeichnungen in mm!*

## GENERAL SAFETY INSTRUCTIONS

To avoid personal injury or damage to the appliance, please observe the following safety instructions:

- The food slicer is to be used for domestic purposes only and must not be used commercially.
- Assembly (see page 13) must be performed by qualified personnel only. ritterwerk will not be held liable for the consequences of improper or incorrect assembly.
- Do not start using the appliance until it has been assembled by a professional.
- Fold the appliance away after each use and keep the drawer closed.
- Use the accessories included in the delivery specification only.
- The mains cable must be positioned to ensure that the appliance can be fully folded down into the drawer without the cable becoming trapped. The mains cable must be routed directly and without obstruction from the built-in system to the socket, which must be mounted in the floor unit.
- Do not bend the mains cable. Never wrap the cable around the appliance.
- Persons with reduced physical, sensory or intellectual capabilities or lacking in relevant experience and/or knowledge may only use this appliance if they do so under supervision or have been instructed in the safe use of the appliance and understand the potential risks associated with its use.
- Do not allow children to play with the appliance.
- Always disconnect the appliance from the mains whenever it is to be left unsupervised, and also prior to assembly, dismantling and cleaning.
- This appliance must not be used by children. Keep the appliance and its connection cable out of reach of children.
- Only connect the appliance to a suitable AC power source that complies with the specifications on the type label.
- Never leave the appliance unattended while it is operating.
- Do not use it to cut frozen foods, bones, food containing large stones, roast meats that are encased in netting or packaged foods!
- Never allow the appliance to run for more than 5 minutes at a time.

### **Risk of electric shock**

- Always remove the mains plug from the socket in the event of a malfunction, before cleaning and when the appliance is not in use. When doing so, pull on the plug and not on the cable.
- Never immerse the appliance in water. Never expose the appliance to rain or any other form of moisture.  
If the appliance falls into water, unplug the cable from the mains socket before removing the appliance from the water. Have the appliance inspected at an authorized service location before using it again.
- Always ensure that your hands are completely dry before using the appliance. Do not use the appliance if it is wet or damp or while you are standing on a damp surface. Do not use the appliance outdoors.
- Stop using the appliance immediately if any parts are damaged and contact the retailer after-sales service.
- If the mains cable is damaged, it must be replaced by the manufacturer, the manufacturer's after-sales service or a similarly qualified person to eliminate risk of personal injury.

### **Risk of injury**

- This appliance must not be used without a slice carriage or a left-over holder, unless the size and shape of the food to be sliced means that these parts cannot be used.
- Before replacing accessories or add-on parts that move when operated, the appliance must be switched off and disconnected from the mains.
- The rotary blade is extremely sharp.
- Never touch the rotating blade when the appliance is operating!
- Switch the appliance off before cleaning it; pull the mains plug out of the socket and turn the slice thickness adjustment knob to the "0" position.
- The rotary blade will continue to run for a short time after being switched off.



Unfold the illustrations at the front and back of this manual.

Please read these instructions thoroughly before you start to use the appliance. Keep these operating instructions in a safe place and ensure that they are included with the appliance if passing it on to a third party.

Alternatively, the current operating instructions are available at [www.ritterwerk.de](http://www.ritterwerk.de).

## INTENDED USE

The food slicer is used for the slicing of household foods.

If the appliance is used for a purpose other than this, or if it is operated incorrectly, severe injuries may occur or the appliance may be damaged. All warranty and liability claims will be rendered null and void in this case.

## BEFORE USING THE APPLIANCE FOR THE FIRST TIME

### Preparation

Before you use the appliance for the first time, have a specialist install it in a suitable drawer.

Clean the appliance before allowing it to come into contact with any food (see CLEANING).

### Setting-up the appliance

- Pull out the drawer containing the food slicer to the stop.

**A** Lift the appliance using the stop plate (3) and swivel it until it is vertical and latches audibly into place. The slice tray (5) folds automatically into its working position.

**B** Fit the finger protector (9) into the locating slot on the slice carriage (11) using the bolt.

- Press the finger protector towards the stop plate (3) until it audibly latches into place.

**C** Slide the left-over holder (10) onto the finger protector.

### Adjusting appliance position

When the food slicer is swung out the appliance must not be capable of being pushed in a longitudinal direction, i.e. the buffer screw (12) should be flush with the front edge of the worktop without any play. If this is not the case then you can re-adjust it:

- Position the appliance as described above.

**D** Turn the buffer screw until it comes into contact with the front edge of the worktop (but do not clamp tight!).

- Check the setup by folding and unfolding the appliance several times in succession.

## SLICING

**E** Use the slice thickness adjustment knob (4) to set the required thickness.

*Note:*

*The slice thickness adjustment scale is not a millimetre scale. For safety reasons, the "0" position is designed to cover the blade.*

**F** Place the food to be sliced onto the slice carriage (11). Use the left-over holder (10) to hold the food firmly against the stop plate (3).

**G** Protect your hands, by always using the finger protector (9) and, where applicable, the left-over holder. Exception: Excessively large foods to be sliced.

**H** Switch the appliance on:

- Press and hold down the safety lockout button (1a) with your index or middle finger.
- Press the power button (1b) with your thumb.

Two operating modes are available:

- **Temporary operation:** Keep both power control buttons pressed. The rotary blade (14) will run until you release the power button.

- **Continuous operation:** First release the safety lockout button and then the power button. The rotary blade will continue to run until you press the safety lockout button again.

*Note:*

*Never use the appliance for more than a maximum of 5 minutes in continuous operation.*

**I** If necessary, place the slice tray (5) at an incline into the holder and swivel it down.

- With the appliance running, gently feed the food to be sliced into the path of the rotary blade.

- Once slicing has been completed, wait until the rotary blade has come to a complete stop.

- After each use, turn the slice thickness adjustment knob to the "0" position, in order to cover up the sharp rotating blade and to avoid any injuries.

## CLEANING

### Caution:

Switch the appliance off before cleaning it; pull the mains plug out off the socket and turn the slice thickness adjustment knob (4) to the "0" position.

Clean the food slicer regularly to prevent the accumulation of food residue. The rotary blade must also be cleaned regularly as described below to prevent its surface from rusting.

*Note:*

*Over time, an accumulation of food residue may cause damage to the surface of the rotary blade, causing it to rust.*

## Preparation

- Removing the slice carriage (11).

**K** Pull the slice carriage forwards up to the first stop. Raise it slightly and then pull it over the first stop and on to the second one. Raise it again and then pull it completely off the appliance.

**L** Removing the rotary blade:

- Fold the blade catch (13) upwards, turn it clockwise, and remove it.
- Take hold of the rotary blade at its rotational centre and remove it.

## Cleaning after each use

- Wipe down the housing and all removed parts, including the rotary blade, with a damp cloth.

## Occasional cleaning

- Give all removed parts, including the rotary blade, a thorough wash in warm soapy water (not in the dishwasher!).
- Clean the housing behind the blade using a dry cloth/brush.

*Note:*

*Do not use any abrasive cleansers, sponges with rough surfaces or hard brushes to clean the appliance.*

- Dry all parts that you have washed.
- Grease the rotary blade's gear wheel with a little Vaseline.
- Fit the rotary blade back into the appliance.

## MAINTENANCE

Your food slicer is maintenance-free. However, we recommend that you occasionally apply a little Vaseline to the rails for the slice carriage to keep them lubricated and ensure that the carriage continues to move easily.

## STORAGE

**M** Remove the finger protector (9) and left-over holder (10) and hang them both onto the retaining brackets (7) and (8).

- Make sure that the slice thickness adjustment knob (4) is set to position "0", as otherwise the appliance cannot be folded down for safety reasons.

**N** Hold the appliance at the stop plate (3) and use the other hand to press the folding up feature release button (6).

- Swivel the appliance until it is located fully in the drawer.

*Note:*

*The slice carriage (11) and slice tray (5) can be left on the appliance.*

## DISPOSAL



At the end of its service life this product may not be disposed of as part of normal domestic waste.

It must be taken to a dedicated collection point for recycling electrical and electronic devices. This is referred to by the symbol on the product, the operating instructions or the packaging.

The materials can be used again in accordance with their identification. The reuse, material-sensitive recycling or other forms of recycling of old appliances enables you to make a vital contribution to protecting our environment.

Please consult with the disposal office at your local authority.

## REACH DIRECTIVE

See [www.ritterwerk.de](http://www.ritterwerk.de)

## SPECIAL ACCESSORIES

A non-toothed rotary blade is also available specifically for sliced meat, sausage and ham.

## SERVICE, REPAIRS AND SPARE PARTS

Please contact your local after-sales service for all service, repairs and spare parts matters! See [www.ritterwerk.de](http://www.ritterwerk.de)

## TECHNICAL DATA

This appliance complies with the following regulations and directives:

- 2014/30/EU
- 2014/35/EU
- 1935/2004/EG
- ErP 2009/125/EG
- 2011/65/EU

The appliance thus complies with the CE specifications.

Mains voltage/power consumption: Refer to the type label on the underside of the appliance.

Slice thickness:

0 mm to approx. 14 mm

## WARRANTY

This ritter appliance comes with a two-year manufacturer's warranty, starting with the date of purchase and in accordance with the EU warranty directives. In the event of a warranty claim or for servicing, the appliance must always be sent to the appropriate national customer service centre.

## ASSEMBLY AND INSTALLATION

Please refer to the illustrations (P to S) provided at the front and back of this manual. For more information about installation, see also [www.ritterwerk.de/installation-notes](http://www.ritterwerk.de/installation-notes).

### Safety instructions

To avoid personal injury or damage to the appliance, please observe the following safety instructions:

- This appliance may only be assembled by qualified personnel. ritterwerk will not be held liable for the consequences of any improper and/or incorrect assembly.
- The mains cable must be positioned to ensure that the appliance can be fully folded down into the drawer without the cable becoming trapped. The mains cable must be routed directly and without obstruction from the built-in system to the socket, which must be mounted in the floor unit.
- Unplug the cable from the socket before assembly.

### Installation conditions

The following dimensions represent minimum values:

- Drawer clearance width:  
AES 72 SR: 344 mm  
AES 72 SR-H: 392 mm
- Clearance height for drawer base/crossbeam:  
without baseplate: 75 mm  
with baseplate: 83 mm
- Pullout clearance for front edge of worktop/inner edge of front drawer panel: 365 mm (finger protector and left-over holder not mounted)
- Appliance width:  
AES 72 SR: 342 mm

AES 72 SR-H: 390 mm

The drawer base should be at least 16 mm thick.

At a nominal length of 500 mm, the drawer runners should have a static load capacity of at least 40 kg.

### Mounting the socket

Note:

A surface-mounted socket (that complies with VDE/DIN 49440, ÖVE, SEV) must be mounted either on or behind the rear panel at drawer height.

**P** The mains cable connection to the socket should be routed under the rear crossbeam or the underside of the work top and as high up as possible in the corner of the floor cabinet's rear panel.

It must be possible to slide the drawer in fully while the mains plug is in the socket.

The mains plug must be easily accessible to the user to ensure that the appliance can be unplugged from the mains as required (for example, prior to cleaning).

### Mounting the food slicer

Preparation:

- Pull out the drawer until it stops.
- Q** Determine the position for the food slicer in accordance with the assembly drawing.
- or**
- Position the appliance, when folded, into the drawer. The distance between the front edge of the worktop and the completely screwed-in buffer screw (12) should be approx. 5 mm.
- Mark the position of the front and rear fastening brackets determined in this manner on the base of the drawer.
- Remove the appliance from the drawer.

Execution:

- Drill the four holes as marked for assembling the appliance onto the base of the drawer.
- Mount the appliance using four pan-head screws 4.0 x 16 (for drawer base 16 mm).

**R** H variants:

If the slice carriage (11) touches off the front edge of the worktop, baseplates (a) and spacer plates (b) can be placed underneath if necessary. In this case, longer screws must also be used for assembly.

### Mounting retaining brackets

**Q** Position the retaining brackets (7) and (8).

**S** Check the position by placing the finger protector and the left-over holder onto the corresponding retaining bracket.

- Mark the position of the holes and then drill them.
- Mount the two retaining brackets using countersunk screws (Phillips drive) PZ 3.5 x 12 (for drawer base 16 mm).

### Adjusting appliance position

- Position the appliance as described in BEFORE USING THE APPLIANCE FOR THE FIRST TIME.
- Turn the buffer screw (12) until it just makes contact with the front edge of the worktop (do not clamp tight!).
- Check the setup by folding and unfolding the appliance several times in succession.

Note:

*All dimensions in the assembly drawings stated in mm!*

## **INSTRUCTIONS DE SÉCURITÉ GÉNÉRALES**

Pour éviter de se blesser ou d'endommager l'appareil, respecter impérativement les instructions de sécurité énoncées ci-après :

- Utiliser l'appareil uniquement à des fins domestiques, et non industrielles.
- Dans tous les cas, le montage encastré (voir page 18) doit être effectué par du personnel qualifié. ritterwerk n'est pas responsable des conséquences découlant d'un montage défectueux ou non conforme aux prescriptions.
- N'utiliser l'appareil que lorsqu'il a été monté correctement.
- Rabattre l'appareil après chaque utilisation et fermer le tiroir.
- Utiliser exclusivement les accessoires fournis.
- Le câble d'alimentation doit être acheminé de manière à ce que l'appareil puisse être complètement rabattu sans coincer le câble. Le câble d'alimentation doit être acheminé directement et librement du système d'encastrement vers la prise de courant qui doit être montée dans le meuble bas.
- Ne pas plier le câble secteur.  
Ne pas enrouler le câble autour de l'appareil.
- L'appareil peut être utilisé par des personnes ayant des capacités physiques, sensorielles ou mentales réduites ou ne disposant pas de l'expérience et/ou des connaissances requises, à condition qu'elles soient surveillées ou qu'elles aient reçu des instructions sur l'utilisation et soient conscientes des dangers qui en résultent.
- Les enfants ne doivent pas jouer avec l'appareil.
- L'appareil doit toujours être mis hors tension s'il n'est pas sous surveillance et avant d'être démonté, remonté ou nettoyé.
- Cet appareil ne doit pas être utilisé par des enfants. L'appareil et son cordon d'alimentation doivent être tenus éloignés des enfants.
- Brancher l'appareil uniquement sur une source de tension alternative adéquate, conforme aux indications figurant sur la plaque signalétique.
- Ne jamais laisser l'appareil hors surveillance lorsqu'il est en service.
- Ne pas couper de produits congelés, d'os, d'aliments à gros noyaux, de rôtis en filet ou d'aliments emballés !

- Ne jamais laisser l'appareil fonctionner pendant plus de 5 minutes d'affilée.

### **Risque de décharge électrique**

- Débrancher toujours la fiche secteur de la prise de courant en cas de panne, avant de nettoyer l'appareil ou lorsqu'il n'est pas utilisé. Tirer sur la fiche et non sur le câble.
- Ne jamais plonger l'appareil dans l'eau. Ne pas exposer l'appareil à la pluie ou à d'autres sources d'humidité. Si l'appareil devait toutefois tomber dans l'eau, débrancher d'abord la fiche secteur de la prise de courant, puis sortir l'appareil de l'eau. Faire ensuite vérifier l'appareil dans un centre de service après-vente agréé avant de le remettre en marche.
- Ne jamais utiliser l'appareil avec des mains humides. Ne pas l'employer lorsqu'il est humide ou mouillé, ou si vous vous trouvez sur un sol humide. Ne pas utiliser l'appareil en plein air.
- Cesser aussitôt d'utiliser l'appareil lorsque certains de ses éléments sont endommagés et contacter le service après-vente ritter.

- Si le câble secteur est endommagé, il doit être remplacé par le fabricant, son service après-vente ou une personne disposant de la qualification requise, afin d'exclure tout risque.

### **Risques de blessures**

- Ne pas utiliser cet appareil sans chariot ou pousse-restes, à moins que la taille et la forme du produit à trancher ne le permettent.
- Mettre l'appareil hors tension et le débrancher avant de remplacer des accessoires ou des pièces mobiles en cours de fonctionnement.
- La lame est très coupante.
- En cours de fonctionnement, ne jamais toucher la lame !
- Avant de nettoyer l'appareil, le mettre hors tension, débrancher la fiche secteur de la prise de courant et placer le bouton de réglage de l'épaisseur de coupe en position « 0 ».
- La lame continue de tourner quelques instants après la mise hors tension.

Déplier les graphiques qui se trouvent dans la partie avant et arrière au dos du manuel.

Lire attentivement le mode d'emploi avant la mise en service de l'appareil. Conserver le mode d'emploi et le laisser avec l'appareil lorsque celui-ci est vendu.

La dernière version du mode d'emploi est également disponible sous [www.ritterwerk.de](http://www.ritterwerk.de).

## USAGE CONFORME

La trancheuse universelle permet de couper les produits alimentaires à usage domestique.

Une utilisation non conforme ou inadaptée peut être à l'origine de graves blessures ou endommager l'appareil. Les clauses de garantie et la responsabilité du fabricant n'ont plus cours de validité dans ce cas.

## MISE EN SERVICE

### Préparations

Avant la première mise en service, l'appareil doit être encastré dans un tiroir adapté par une personne qualifiée.

Nettoyer l'appareil avant de le mettre en contact avec des produits alimentaires (voir NETTOYAGE).

### Installer l'appareil

- Ouvrir le tiroir avec la trancheuse universelle jusqu'à la butée.

**A** Soulever l'appareil par la plaque protège-lame (3) et orienter cette plaque jusqu'à ce qu'elle soit à la verticale et qu'elle s'encliquette. Dès lors, le plateau de réception des tranches (5) se met automatiquement en position de travail.

**B** Placer le protège-doigts (9) avec le boulon dans la fente du chariot (11).

- Appuyer sur le protège-doigts en direction de la plaque protège-lame (3) jusqu'à ce qu'il s'encliquette.

**C** Faire coulisser les poussettes (10) sur le protège-doigts.

### Régler la position de l'appareil

Lorsque la trancheuse universelle est relevée, l'appareil ne doit pas pouvoir se déplacer dans le sens longitudinal. En d'autres termes, la vis de butée (12) doit adhérer sans jeu au bord avant du plan de travail. Dans le cas contraire, il est possible d'effectuer soi-même un réajustement :

- Installer l'appareil tel que décrit ci-dessus.

**D** Visser la vis de butée jusqu'à ce qu'elle adhère légèrement au bord avant du plan de travail (ne pas bloquer !).

- Vérifier le réglage en relevant et en rabattant l'appareil plusieurs fois.

## DÉCOUPE

**E** Régler l'épaisseur de coupe souhaitée au moyen du bouton de réglage de l'épaisseur de coupe (4).

*Remarque :*

*la graduation de réglage de l'épaisseur de coupe n'est pas un repère en millimètres. Pour des raisons de sécurité, la position « 0 » est prévue pour recouvrir la lame de coupe.*

**F** Placer le produit sur le chariot (11). Le pousser légèrement au moyen du poussettes (10) contre la plaque protège-lame (3).

**G** Se protéger les mains en utilisant toujours le protège-doigts (9) et, le cas échéant, les poussettes. Exception : produit de coupe surdimensionné.

**H** Mise de l'appareil sous tension :

- Appuyer avec l'index ou le majeur sur la protection contre la mise sous tension (1a) et la maintenir enfoncée.
- Appuyer avec le pouce sur la touche de mise sous tension (1b).

Deux modes de fonctionnement sont disponibles :

- **Mode courte durée** : maintenir les deux touches du dispositif de mise sous tension enfoncées. La lame (14) fonctionne tant que la touche de mise sous tension est enfoncée.

- **Mode continu** : relâcher d'abord la protection contre la mise sous tension, puis la touche de mise sous tension. La lame fonctionne tant que la protection contre la mise sous tension n'est pas de nouveau enfoncée.

*Remarque :*

*n'utiliser l'appareil que 5 minutes maximum en mode continu.*

**I** Le cas échéant, placer le plateau de réception des tranches (5) en oblique dans le support et le faire pivoter.

- Presser le produit à couper contre la lame en rotation et avancer peu à peu.
- Lorsque la coupe est terminée, attendre jusqu'à ce que la lame soit complètement arrêtée.
- Après chaque utilisation, ramener le bouton de réglage de l'épaisseur de coupe sur « 0 » afin de recouvrir la lame tranchante et éviter tout risque de blessures.

## NETTOYAGE

### Attention :

Avant de nettoyer l'appareil, le mettre hors tension, débrancher la fiche secteur de la prise de courant et placer le bouton de réglage de l'épaisseur de coupe (4) en position « 0 ».

Pour éviter que les résidus putrescibles ne puissent s'agglutiner, nettoyer régulièrement la trancheuse universelle. La lame doit également être nettoyée régulièrement comme décrit ci-après afin de préserver la surface inoxydable.

**Remarque :**

Les résidus de nourriture sont susceptibles d'attaquer le matériau de la lame et de provoquer l'apparition de rouille.

**Préparations**

- Retirer le chariot (11).

**K** Sortir le chariot vers l'avant jusqu'à la première butée. Le soulever légèrement et le sortir jusqu'à la deuxième butée. Le soulever à nouveau légèrement et le retirer complètement de l'appareil.

**L** Démontage de la lame :

- Ouvrir le dispositif de serrage de la lame (13), le tourner dans le sens des aiguilles d'une montre et le retirer.
- Saisir la lame en son centre et la sortir.

**Après chaque utilisation**

- Essuyer le boîtier ainsi que toutes les pièces qui ont été enlevées, y compris la lame, à l'aide d'un chiffon humide.

**De temps à autre**

- Nettoyer minutieusement toutes les pièces qui ont été enlevées, y compris la lame, dans de l'eau chaude (pas au lave-vaisselle).
- Nettoyer le boîtier à l'arrière de la lame avec un chiffon sec/ un pinceau.

**Remarque :**

*Ne pas utiliser de produits abrasifs, d'éponges à surface rugueuse ou de brosses dures.*

- Sécher toutes les pièces qui ont été rincées.
- Lubrifier la roue dentée de la lame avec un peu de vaseline.
- Remonter la lame.

**ENTRETIEN**

La trancheuse universelle ne requiert aucun entretien. Nous recommandons toutefois de lubrifier de temps à autre le guidage du chariot avec un peu de vaseline afin de préserver son bon fonctionnement.

**STOCKAGE**

**M** Retirer le protège-doigts (9) et le pousse-restes (10) et les accrocher dans les cornières (7) et (8).

- S'assurer que le bouton de réglage de l'épaisseur de coupe (4) est en position « 0 », sinon il ne sera pas possible de rabattre l'appareil pour des raisons de sécurité.

**N** Tenir l'appareil par la plaque protège-lame (3) et appuyer de l'autre main sur le bouton de déverrouillage (6).

- Incliner l'appareil jusqu'à ce qu'il soit complètement dans le tiroir.

**Remarque :**

*Le chariot (11) et le plateau de réception des tranches (5) peuvent rester sur l'appareil.*

**MISE AU REBUT**

Lorsque ce produit a atteint sa limite de durée de vie, ne pas l'éliminer comme déchet ménager normal. Il doit être remis à un centre de recyclage des appareils électriques et électroniques. Le symbole apposé sur le produit, le mode d'emploi ou l'emballage attirent l'attention sur ce point.

Les marquages apposés sur le produit indiquent les matériaux recyclables. Vous contribuez dans une large mesure à protéger notre environnement en réutilisant, en recyclant des matériaux, ou par d'autres formes de recyclage des appareils anciens. Veuillez vous renseigner auprès de l'administration municipale, qui vous donnera l'adresse de la déchèterie compétente.

**REGLEMENT REACH**

Voir aussi le site [www.ritterwerk.de](http://www.ritterwerk.de)

**ACCESSOIRES SPÉCIAUX**

Une lame de coupe lisse est disponible pour couper la viande, le saucisson et la charcuterie.

**SERVICE, RÉPARATIONS ET PIÈCES DE RECHANGE**

Prière de contacter le service après-vente local pour les questions de service, de réparations et de pièces de rechange !

Voir aussi le site [www.ritterwerk.de](http://www.ritterwerk.de)

**CARACTÉRISTIQUES TECHNIQUES**

Cet appareil est conforme aux directives et règlements suivants :

- 2014/30/EU
- 2014/35/EU
- 1935/2004/CE
- ErP 2009/125/CE
- 2011/65/UE

L'appareil satisfait ainsi aux prescriptions de l'UE.

Tension secteur/puissance absorbée : voir plaque signalétique sur le dessous de l'appareil.

Épaisseur de coupe : 0 mm à 14 mm env.

**GARANTIE**

La garantie fabricant pour cet appareil ritter est de 2 ans à compter de la date d'achat et conformément aux directives européennes sur les garanties. En cas de prestations dans le cadre de la garantie ou en cas de réparation, envoyer toujours l'appareil à un centre SAV de votre pays !

## MONTAGE ET ENCASTREMENT

Respecter les graphiques (P à S) qui se trouvent dans la partie avant et arrière au dos du manuel.

Vous trouverez des informations supplémentaires sur le montage sous [www.ritterwerk.de/installation-notes](http://www.ritterwerk.de/installation-notes).

### Consignes de sécurité

Pour éviter de se blesser ou d'endommager l'appareil, respecter impérativement les instructions de sécurité énoncées ci-après :

- Dans tous les cas, le montage doit être effectué par un personnel qualifié. ritterwerk n'est pas responsable des conséquences découlant d'un montage défectueux et/ou non conforme aux prescriptions.
- Le câble d'alimentation doit être acheminé de manière à ce que l'appareil puisse être complètement rabattu sans coincer le câble. Le câble d'alimentation doit être acheminé directement et librement du système d'encastrement vers la prise de courant qui doit être montée dans le meuble bas.
- Débrancher la fiche secteur de la prise de courant avant le montage.

### Conditions de montage

Les indications suivantes sont des dimensions minimales.

- Largeur libre tiroir :  
AES 72 SR: 344 mm  
AES 72 SR-H : 392 mm
- Hauteur libre fond du tiroir / traverse :  
sans panneau de socle :  
75 mm  
avec panneau de socle :  
83 mm

- Sortie du tiroir bord avant du plan de travail / bord intérieur de la façade du tiroir : 365 mm (protège-doigts et poussettes non montés)
- Largeur de l'appareil :  
AES 72 SR : 342 mm  
AES 72 SR-H : 390 mm

Le fond du tiroir doit être de minimum 16 mm d'épaisseur.

Le guidage du tiroir doit avoir une capacité de charge statique de minimum 40 kg si la longueur nominale est d'env. 500 mm.

### Monter la prise de courant

Remarque :

Une prise de courant (conformément aux normes VDE/ DIN 49440, ÖVE, SEV) doit être disponible à hauteur du tiroir ou derrière le panneau arrière.

**P** La connexion entre la prise de courant et le câble d'alimentation doit se situer au-dessous de la traverse arrière ou du plateau supérieur et le plus haut possible dans l'angle arrière du meuble bas.

Le tiroir doit pouvoir coulisser complètement lorsque la fiche secteur est branchée.

La fiche secteur doit être accessible à l'utilisateur pour pouvoir débrancher l'appareil de la tension secteur en cas de besoin (par ex. pour le nettoyage).

### Montage de la trancheuse universelle

Préparations :

- Sortir le tiroir jusqu'à la butée.

**Q** Déterminer la position de la trancheuse universelle selon le schéma de montage.

#### ou

- Mettre l'appareil en position rabattue dans le tiroir.

La distance entre le bord avant du plan de travail et la vis de butée complètement vissée (12) doit être d'env. 5 mm.

• Dessiner la position ainsi obtenue des cornières de fixation avant et arrière sur le fond du tiroir.

- Retirer l'appareil du tiroir.

Procédure :

- Percer les quatre avant-trous dessinés pour le montage de l'appareil dans le tiroir.
- Monter l'appareil avec quatre vis à tête plate, tête cylindrique large 4,0 x 16 (pour fond de tiroir de 16 mm).

**R** Variantes H :

Si le chariot (11) bute sur le bord avant du plan de travail, les panneaux de socle (a) et les plaques d'écartement (b) peuvent être placés en dessous si nécessaire. Utiliser en conséquence des vis plus longues pour le montage.

### Montage des cornières

**Q** Positionner les cornières (7) et (8).

**S** Vérifier la position en mettant le protège-doigts et le poussettes à titre d'essai sur la cornière correspondante.

- Dessiner les trous et percer les avant-trous.
- Monter les deux cornières avec des vis à tête fraisée (cruciforme) PZ 3,5 x 12 (pour fond de tiroir de 16 mm).

### Régler la position de l'appareil

- Installer l'appareil tel que décrit dans MISE EN SERVICE.
- Dévisser la vis de tampon (12) jusqu'à ce qu'elle adhère légèrement au bord avant du plan de travail (ne pas bloquer !).
- Vérifier le réglage en relevant et en rabattant l'appareil plusieurs fois.

Remarque :

Toutes les unités de mesure sur les schémas de montage sont exprimées en mm !



## VŠEOBECNÉ BEZPEČNOSTNÍ PŘEDPISY

Abyste zabránili poranění osob nebo poškození přístroje, bezpodmínečně dodržujte následující bezpečnostní pokyny:

- Univerzální kráječ je určen jen pro použití v domácnosti, nikoli pro živnostenské podnikání.
- Příklad musí instalovat odborný pracovník (viz pokyny na straně 23). Společnost ritterwerk nenes zodpovědnost za následky nepředpisové nebo chybné montáže.
- S přístrojem pracujte teprve tehdy, až je odborně nainstalován.
- Po každém použití přístroj sklopte a zasuněte zásuvku.
- Používejte výhradně příslušenství dodané s přístrojem.
- Napájení musí být přivedeno tak, aby bylo možné přístroj sklopit bez skřípnutí napájení. Napájení musí být k systému volně přivedeno z elektrické zásuvky přímo do skříňky.
- Na kabelu nevytvářejte smyčky. Kabel neovíjejte kolem přístroje.
- Tento přístroj mohou používat i osoby s omezenými psychickými, smyslovými nebo duševními schopnostmi či

nedostatečnými zkušenostmi nebo znalostmi, pokud jsou pod dohledem nebo byly poučeny o bezpečném používání přístroje a chápou rizika z toho vyplývající.

- Děti si nesmějí s přístrojem hrát.
- V době, kdy přístroj není pod dohledem, a před montáží, demontáží nebo čištěním odpojujte přístroj od napájení.
- Tento přístroj nesmí používat děti. Příklad i napájecí kabel uchovávejte mimo dosah dětí.
- Příklad připojujte výhradně ke střídavým napájecím zdrojům odpovídajícím údajům na typovém štítku.
- Během provozu nenechávejte přístroj bez dozoru.
- Nekrájejte hluboce zmrazený materiál, kosti, potraviny s velkými jádry, pečení v síti nebo potraviny v obalu!
- Příklad nenechávejte běžet bez přestávky déle než 5 minut.

## **Nebezpečí úrazu elektrickým proudem**

- Při poruchách provozu, před každým čištěním a před delší nečinností přístroje vždy vytáhněte síťovou zástrčku ze zásuvky. Tahejte přitom za vidlici, nikoli za kabel.
- Přístroj nikdy neponořujte do vody. Přístroj nikdy nevystavujte dešti nebo jinému působení vlhkosti.  
Pokud by přístroj přece jen spadl do vody, vytáhněte nejprve síťovou vidlici ze zásuvky a teprve potom vytahujte přístroj z vody. Předtím, než přístroj opět uvedete do provozu, jej nechte přezkoušet v autorizovaném servisu.
- Přístroj neberte do vlhkých rukou. Nepoužívejte jej, jestliže je mokrá nebo vlhká, nebo když stojíte na mokré podlaze. Přístroj nepoužívejte venku.
- Při jakémkoli poškození součástí přístroje ihned přestaňte přístroj používat a spojte se se zákaznickým servisem ritter.
- Pokud je poškozen síťový kabel, musí být vyměněn výrobcem, jeho zákaznickým servisem nebo příslušně kvalifikovanými osobami, aby nedošlo k ohrožení.

## **Nebezpečí poranění**

- Tento přístroj nesmí být používán bez saní pro krájený materiál nebo bez posuvného držáku, pokud se nejedná o použití pro velikost a tvar krájeného materiálu, který je mimo jejich meze.
- Před výměnou příslušenství nebo doplňků, které se za provozu pohybují, musíte přístroj vypnout a odpojit ho od napájení.
- Kotoučový nůž je velmi ostrý.
- Při provozu se v žádném případě nedotýkejte kotoučového nože!
- Před čištěním přístroj vypněte, vytáhněte síťovou vidlici ze zásuvky a kotouč pro seřizování tloušťky řezu přestavte do polohy „0“.
- Kotoučový nůž po vypnutí pohonu ještě určitou dobu dobíhá.

Odklopte přední a zadní obálku s obrázky.

Před uvedením přístroje do provozu si podrobně přečtěte tento návod. Návod k obsluze uschovejte a předejte jej dalšímu uživateli spolu s přístrojem.

Aktuální návod k obsluze máte k dispozici i na webu [www.ritterwerk.de](http://www.ritterwerk.de).

## POUŽITÍ V SOULADU S URČENÍM

Univerzální kráječ slouží ke krájení běžných potravin v domácnosti.

Použití v rozporu s určením nebo nesprávná obsluha mohou vést k závažným zraněním nebo k poškození přístroje. V takovém případě jsou vyloučeny veškeré nároky na případné plnění ze záruky.

## UVEDENÍ DO PROVOZU

### Příprava

Před prvním uvedením do provozu nechejte přístroj odborným pracovníkem nainstalovat do vhodné zásuvky.

Než se přístroj dostane do styku s potravinami, očistěte jej (viz ČIŠTĚNÍ).

### Umístění přístroje

- Vytáhněte zásuvku s univerzálním kráječem až po zarážku.

**A** Uchopte přístroj za opěrnou desku (3) a otočte ji, až zaklapne ve svislé poloze. Miska na krájený materiál (5) přitom automaticky zaklapne do pracovní polohy.

**B** Nasaďte ochranu prstů (9) čepem do otvoru v saních pro krájený materiál (11).

- Zatlačte ochranu prstů směrem k opěrné desce (3), až uslyšíte zacvaknutí.

**C** Nasaďte na ochranu prstů držák (10).

### Zajištění přístroje

Ve vyklopené poloze se nesmí univerzální kráječ pohybovat v podélném směru, šroub dorazu (12) tedy musí pevně dosedat na přední hranu pracovní desky. Pokud tomu tak není, můžete přístroj sami zajistit:

- Podle předchozího popisu vykloupe přístroj.

**D** Otáčejte šroubem dorazu tak, aby lehce dosedl na přední hranu pracovní plochy (nesmí se zaseknout!).

- Několikerým vyklopením a sklopením nastavení vyzkoušejte.

## KRÁJENÍ

**E** Pomocí kotouče pro seřízení tloušťky řezu nastavte požadovanou tloušťku řezu (4).

*Upozornění:*

*Stupnice pro seřízení tloušťky řezu je číslována v milimetrech.*

*Polohu „0“ z bezpečnostních důvodů zakrývá nůž.*

**F** Krájený materiál pokládejte na saně pro krájený materiál (11). Pomocí posuvného držáku (10) jej mírně přitlačujte k opěrné desce (3).

**G** Pro ochranu rukou vždy používejte ochranu prstů (9) a případně i posuvný držák. Výjimka: nadměrná velikost krájeného materiálu.

**H** Zapněte přístroj.

- Ukazováčkem nebo prostředníčkem stiskněte pojistku snímače (1a) a podržte ji stisknutou.

- Palcem stiskněte spínač (1b).

Lze vybrat jeden ze dvou druhů provozu, které jsou k dispozici:

- **Krátkodobý provoz:** Podržte obě tlačítka stisknutá. Kotoučový nůž (14) se otáčí, dokud neuvolníte spínač.

- **Trvalý provoz:** Nejprve uvolníte pojistku spínače a poté spínač. Kotoučový nůž se otáčí, dokud znovu nestisknete pojistku spínače.

*Upozornění:*

*Na trvalý chod nechávejte přístroj pracovat maximálně 5 minut.*

**I** Záchytnou miskou pro krájený materiál (5) můžete případně nasadit šikmo a sklopit.

- Když přístroj běží, přisunujte krájený materiál mírným tlakem proti kotoučovému noži.

- Po dokončení krájení vyčkejte, až se kotoučový nůž úplně zastaví.

- Po každém použití přestavte kotouč pro seřízení tloušťky řezu do polohy „0“, aby byl ostrý kotoučový nůž zakryt a zabránili jste poranění.

## ČIŠTĚNÍ

### Pozor:

Před čištěním přístroj vypněte, vytáhněte síťovou vidlici ze zásuvky a kotouč pro seřízení tloušťky řezu (4) přestavte do polohy „0“.

Univerzální kráječ pravidelně čistěte, aby se v něm neusazovaly rozkládající se zbytky. Kotoučový nůž pravidelně čistěte podle následujícího návodu, aby jeho povrch nekorodoval.

*Upozornění:*

*Zbytky potravin mohou po určité době narušit materiál kotoučového nože a způsobit korozi.*

### Příprava

- Sejměte saně pro krájený materiál (11).

**K** Posuňte saně pro krájený materiál dopředu až po první zarážku. Mírně saně zvedněte a přetáhněte je přes první zarážku až ke druhé zarážce. Znovu saně mírně zvedněte a stáhněte je z přístroje.

## **L** Demontáž kotoučového nože:

- Vyklopte uzávěr nože (13) nahoru, otočte jím ve směru hodinových ručiček a sejměte ho.
- Kotoučový nůž uchopte ve středu otáčením a vyjměte jej.

## **Po každém krájení**

- Skříň a všechny demontované díly včetně kotoučového nože otřete vlhkou utěrkou.

## **Občas**

- Demontované díly včetně kotoučového nože důkladně očistěte v teplé vodě (nikoli v myčce).
- Očistěte skříň za nožem suchou utěrkou, příp. štětcem.

### *Upozornění:*

*Nepoužívejte abrazivní prostředky, houbičky s drsným povrchem nebo tvrdé kartáče.*

- Všechny umyté díly vysušte.
- Namažte ozubené kolo kotoučového nože trochou vazelíny.
- Nasadte kotoučový nůž na místo.

## **ÚDRŽBA**

Univerzální kráječ je bezúdržbové zařízení. Přesto vám doporučujeme příležitostně promazat trochou vazelíny vodici lišty saní pro krájený materiál, aby se saně pohybovaly lehce.

## **UKLÁDÁNÍ**

**M** Sejměte ochranu prstů (9) a posuvný držák (10) a pověste je na úchyty (7) a (8).

- Zkontrolujte, zda je kotouč pro seřízení tloušťky řezu v poloze „0“. Pokud tomu tak není, nelze přístroj z bezpečnostních důvodů sklopit.

**N** Uchopte přístroj za opernou desku (3) a druhou rukou stiskněte prvek pro odemknutí závěsu (6).

- Otočte přístroj do zásuvky.

### *Upozornění:*

*Saně pro krájený materiál (11) a záchytná miska pro krájený materiál (5) mohou zůstat na přístroji.*

## **LIKVIDACE**



Tento výrobek po skončení životnosti nevyhazujte do domovního odpadu.

Musíte jej odevzdat do sběrného střediska pro recyklaci elektrických a elektronických přístrojů. Poukazuje na to symbol na výrobku, návodu k obsluze nebo balení.

Materiály jsou recyklovatelné v souladu s jejich označením. Zhodnocením materiálu nebo jiným způsobem zhodnocení starých přístrojů prostřednictvím recyklace přispějete významným způsobem k ochraně našeho životního prostředí.

U místní správy si zjistíte, kde je příslušné místní sběrné středisko odpadů.

## **PŘEDPIS REACH**

Viz [www.ritterwerk.de](http://www.ritterwerk.de)

## **ZVLÁŠTNÍ PŘÍSLUŠENSTVÍ**

Pro krájení masa, salámů a šunky je možné objednat speciální kotoučový nůž bez zubů.

## **SERVIS, OPRAVY A NÁHRADNÍ DÍLY**

V záležitostech servisu, oprav a obstarání náhradních dílů se obračtejte na místní zákaznický servis!

Viz [www.ritterwerk.de](http://www.ritterwerk.de)

## **TECHNICKÉ ÚDAJE**

Tento přístroj vyhovuje následujícím směrnícím a nařízením:

- 2014/30/EU
- 2014/35/EU
- 1935/2004/EG
- ErP 2009/125/EG
- 2011/65/EU

Přístroj vyhovuje předpisům CE.

Napájecí napětí a příkon najdete na výrobním štítku na spodní straně přístroje

Tloušťka řezu:

0 mm až cca 14 mm

## **ZÁRUKA**

Na tento přístroj ritter poskytujeme 2letou záruku výrobce, počítanou od datumu koupě a dle ustanovení záručních směrnic EU. V záručním případě a v případě potřeby opravy zašlete přístroj do servisní opravy zásadně podle země určení!

## MONTÁŽ A INSTALACE

Postupujte v souladu s obrázky na přední a zadní obálce (P až S).

Další informace k instalaci najdete na stránce [www.ritterwerk.de/installation-notes](http://www.ritterwerk.de/installation-notes).

### Bezpečnostní pokyny

Abyste zabránili poranění osob nebo poškození přístroje, bezpodmínečně dodržujte následující bezpečnostní pokyny:

- Přístroj musí instalovat odborný pracovník. Společnost ritterwerk nenese zodpovědnost za následky nepředpovědé nebo chybné montáže!
- Napájení musí být přivedeno tak, aby bylo možné přístroj sklopit bez skřípnutí napájení. Napájení musí být k systému volně přivedeno z elektrické zásuvky přímo do skříňky.
- Před montáží vytáhněte síťovou vidlici ze zásuvky.

### Podmínky instalace

Následující údaje jsou minimální.

- Světlá šířka dna zásuvky:  
AES 72 SR: 344 mm  
AES 72 SR-H: 392 mm
- Světlá výška zásuvky ode dna:  
bez podložky: 75 mm  
s podložkou: 83 mm
- Světle vysunutí mezi přední hranou pracovní desky a vnitřní hranou dorazu zásuvky: 365 mm (bez namontované ochrany prstů a posuvného držáku)
- Šířka přístroje:  
AES 72 SR: 342 mm  
AES 72 SR-H: 390 mm

Dno zásuvky musí být nejméně 16 mm silné.

Vysouvací mechanismus zásuvky musí při délce cca. 500 mm unést statické zatížení nejméně 40 kg.

### Montáž zásuvky

Upozornění:

Ve výši zásuvky, do které se montuje přístroj, musí být na zadní stěně nebo za ní k dispozici elektrická zásuvka (podle normy VDE/DIN 49440, ÖVE, SEV).

**P** Vedení mezi elektrickou zásuvkou a připojením přístroje musí probíhat pod horní příčkou nebo stropem skříňky a co nejvýše v zadním rohu skříňky.

Zásuvku musí být možné při zapojené zástrčce zcela zavřít. Zástrčka musí být uživateli přístupná, aby mohl přístroj v případě potřeby (například při mytí) odpojit od napájení.

### Montáž univerzálního kráječe

Příprava:

- Vytáhněte zásuvku až na doraz.

**Q** Podle montážního výkresu určete umístění univerzálního kráječe.

nebo

- Umístěte přístroj ve sklopeném stavu do zásuvky. Mezera mezi přední hranou pracovní desky a zcela zašroubovaným šroubem dorazu (12) musí být cca 5 mm.
- Vyznačte si na dno zásuvky polohu předního a zadního upevňovacího podstavce.
- Vyjměte přístroj ze zásuvky.

Provedení:

- Vyvrtejte do dna zásuvky čtyři naznačené otvory pro montáž přístroje.
- Upevněte přístroj čtyřmi šrouby s plochou hlavou 4,0 x 16 (při tloušťce dna zásuvky 16 mm).

**R** Varianty H:

Pokud saně pro krájený materiál (11) narážejí na přední hranu pracovní desky, můžete použít podložky (a) a distanční podložky (b). V takovém případě použijte pro montáž příslušné delší šrouby.

### Montáž úchyty

**Q** Umístěte úchyty (7) a (8) na správná místa.

**S** Vyzkoušejte polohu, při které můžete na příslušné úchyty snadno nasadit ochranu prstů a posuvný držák.

- Vyznačte místa pro otvory a vyvrtejte je.
- Upevněte oba úchyty pomocí šroubů se zápusťnou hlavou (křížové šrouby) PZ 3,5 x 12 (při tloušťce dna zásuvky 16 mm).

### Zajištění přístroje

- Podle popisu v části UVEDENÍ DO PROVOZU vyklopte přístroj.
- Otáčejte šroubem dorazu (12) tak, aby lehce dosedl na přední hranu pracovní plochy (nesmí se zaseknout!).
- Několikerým vyklopením a sklopením nastavení vyzkoušejte.

*Upozornění:*

*Všechny údaje na výkresech jsou v mm!*

## **NORMAS GENERALES DE SEGURIDAD**

Para evitar lesiones o el deterioro del aparato es imprescindible el cumplimiento estricto de las siguientes normas de seguridad:

- Utilice la multicortadora sólo con fines domésticos y no industriales.
- Sólo el personal técnico puede realizar el montaje del aparato (ver página 28). ritterwerk no asumirá ninguna responsabilidad en caso de que el montaje sea irregular o deficiente.
- No trabaje con el aparato hasta que esté instalado correctamente.
- Después de utilizar el equipo, pliéguelo siempre y cierre el cajón.
- Utilice exclusivamente los accesorios suministrados con el aparato.
- El cable de red se debe colocar de modo que el aparato se pueda girar por completo sin pinzar el cable. El cable de red debe instalarse directamente desde el sistema montado hasta la toma de corriente a montar en el armario de base.
- No doble el cable de red. No enrolle el cable alrededor del aparato.
- El aparato también puede ser utilizado por personas con disminución de sus facultades físicas, sensoriales o psíquicas o por personas inexpertas siempre y cuando lo hagan bajo supervisión o se les haya instruido sobre la manipulación segura del aparato y sobre sus posibles riesgos.
- Impida que los niños jueguen con el aparato.
- Desconecte siempre el aparato de la red eléctrica cuando no esté vigilado, antes de montarlo y desmontarlo y antes de limpiarlo.
- Este aparato no puede ser utilizado por niños. Mantenga fuera del alcance de los niños el aparato y su cable de conexión.
- Conecte el aparato sólo a fuentes de tensión alterna compatibles con los datos especificados en la placa de identificación.
- Vigile el aparato en todo momento cuando esté funcionando.
- No corte alimentos congelados, huesos, frutas de hueso o carozo, redondos de carne con malla o alimentos envasados.
- No deje nunca que el aparato funcione ininterrumpidamente durante más de 5 minutos.

## **Peligro de electrocución**

– Desenchufe siempre el aparato de la toma de corriente en caso de fallos en el funcionamiento, antes de la limpieza y cuando el aparato no esté en uso. Para ello tire del cuerpo del enchufe, no del cable.

– No sumerja nunca el aparato en agua. No exponga nunca el aparato a la acción de la lluvia o de la humedad.

Si el aparato hubiera caído al agua, primero desenchúfelo de la toma de corriente y después sáquelo del agua. Antes de volver a poner en funcionamiento el aparato, asegúrese de que lo revisa un servicio técnico autorizado.

– No utilice el aparato con las manos húmedas. No lo utilice si está húmedo o mojado, o bien si usted se encuentra en un suelo húmedo. No utilice el aparato al aire libre.

– En caso de desperfecto o avería en alguna pieza del aparato, desconéctelo inmediatamente y póngase en contacto con el servicio técnico de ritter.

– En caso de que se dañe el cable de red, deberá reemplazarlo el fabricante, su servicio técnico o una persona debidamente cualificada para evitar riesgos.

## **Riesgo de lesiones**

– Este aparato no debe utilizarse sin el carro para el producto o el sujetarrestos, a no ser que el tamaño y la forma del producto no permitan su uso.

– El aparato debe apagarse y desconectarse de la red eléctrica antes de sustituir los accesorios o las piezas complementarias que se mueven durante el funcionamiento.

– La cuchilla circular está muy afilada.

– En ningún caso toque la cuchilla circular.

– Desconecte el aparato antes de limpiarlo, saque el enchufe de la toma de corriente y gire el regulador del grosor de corte hasta la posición "0".

– La cuchilla circular continúa funcionando durante un corto espacio de tiempo después de la desconexión.

Despliegue los gráficos de la cubierta anterior y posterior del folleto.

Lea atentamente las instrucciones antes de poner en marcha el aparato. Conserve las instrucciones de uso y adjúntelas cuando entregue el aparato a una tercera persona.

La versión actualizada de las instrucciones de uso se encuentra disponible en [www.ritterwerk.de](http://www.ritterwerk.de).

## FIN PREVISTO

La multicortadora sirve para cortar alimentos comunes.

Cualquier utilización no apropiada o no conforme con las instrucciones de uso puede provocar lesiones graves o deteriorar el aparato. Además, anula cualquier derecho de garantía y de reclamación de responsabilidad.

## PUESTA EN MARCHA

### Preparación

Deje en manos de un técnico el montaje del aparato en un cajón adecuado antes de ponerlo en marcha por primera vez.

Limpie el aparato antes de que entre en contacto con alimentos (ver LIMPIEZA).

### Colocación del aparato

- Abra el cajón con la multicortadora hasta el tope.

**A** Sujete el aparato por la placa de tope (3) y gire ésta hasta que se encuentre en posición vertical y encaje de forma perceptible. La bandeja de recepción del producto cortado (5) se coloca automáticamente en la posición de trabajo.

**B** Coloque el protector para los dedos (9) encajando el pasador en la ranura del carro del producto (11).

- Presione el protector para los dedos hacia la placa de tope (3) hasta que encaje de forma perceptible.

**C** Deslice el sujetarrestos (10) sobre el protector para los dedos.

### Ajuste de la posición del aparato

Una vez desplegada, la multicortadora no se debería desplazar longitudinalmente; es decir, el tornillo de tope (12) debería hacer tope sin holgura con el borde anterior de la encimera. Si no es así, se puede realizar un reajuste:

- Coloque el aparato como se ha descrito.

**D** Desenrosque el tornillo de tope hasta que esté en contacto con el borde anterior de la encimera (pero sin apretarlo).

- Compruebe el ajuste abriendo y cerrando varias veces.

## CORTAR

**E** Ajuste el grosor de corte deseado con el regulador del grosor de corte (4).

*Advertencia:*

*La escala de ajuste del grosor de corte no está en milímetros. Por motivos de seguridad, en la posición "0" el filo de la cuchilla se encuentra tapado por la placa de tope.*

**F** Coloque el producto para cortar en el carro del producto (11). Presione ligeramente el producto con el sujetarrestos (10) contra la placa de tope (3).

**G** Proteja sus manos utilizando siempre el protector para los dedos (9) y, dado el caso, el sujetarrestos. Excepción: el producto que se va a cortar es excesivamente grande.

**H** Encienda el aparato:

- Con el dedo índice o corazón, pulse el seguro de marcha (1a) y manténgalo pulsado.

- Con el pulgar, pulse el botón de marcha (1b).

Se puede elegir entre dos modos de funcionamiento:

- Funcionamiento breve:**

mantenga pulsados los dos botones de marcha. La cuchilla de corte circular (14) sigue funcionando hasta que deje de pulsar el botón de marcha.

- Funcionamiento continuo:**

deje de pulsar primero el seguro de marcha y después el botón de marcha. La cuchilla circular funciona hasta que vuelva a pulsar el seguro de marcha.

*Advertencia:*

*Utilice el aparato un máximo de 5 minutos en funcionamiento continuo.*

**I** Si es necesario, coloque la bandeja de recepción del producto cortado (5) inclinada en el soporte y gírela.

- Con el aparato en marcha, desplace el producto que se vaya a cortar empujándolo suavemente contra la cuchilla circular.

- Una vez terminado el proceso de corte, espere hasta que la cuchilla circular se haya detenido por completo.

- Después de cada uso, ponga el regulador del grosor de corte en la posición "0" para que el filo de la cuchilla circular quede tapado por la placa de tope y evitar lesiones.

## LIMPIEZA

### Atención:

Desconecte el aparato antes de limpiarlo, saque el enchufe de la toma de corriente y gire el regulador del grosor de corte (4) hasta la posición "0".

Limpie la multicortadora frecuentemente para evitar la acumulación de restos de alimentos percederos. Limpie también la cuchilla circular con frecuencia y tal y como se indica a continuación para conservar la superficie inoxidable en buen estado.

*Advertencia:*

*Los restos de alimentos pueden llegar a atacar el material de la cuchilla circular al cabo del tiempo y favorecer la oxidación.*



## Preparación

- Retire el carro del producto (11).

**K** Desplace hacia delante el carro del producto hasta el primer tope. Levántelo ligeramente y desplácelo por encima del primer tope hasta el segundo. Vuelva a levantarlo de nuevo y retírelo completamente del aparato.

**L** Desmonte la cuchilla circular:

- Abra el cierre de la cuchilla (13), gírelo en el sentido de las agujas del reloj y extraígallo.
- Sujete la cuchilla circular por el centro de giro y extraígallo.

## Después de cada operación de corte

- Limpie la carcasa y todas las piezas extraídas, incluida la cuchilla circular, con un paño húmedo.

## De vez en cuando

- Lave a fondo todas las piezas extraídas, incluida la cuchilla circular, con agua corriente caliente (no en el lavavajillas).
- Limpie la carcasa detrás de la cuchilla con un paño seco o con un pincel.

*Advertencia:*

*No utilice ningún limpiador abrasivo, esponjas con superficie áspera o cepillos duros.*

- Seque todas las piezas después de aclararlas.
- Lubrique la rueda dentada de la cuchilla circular con un poco de vaselina.
- Vuelva a montar la cuchilla circular.

## MANTENIMIENTO

La multicortadora no precisa mantenimiento. Sin embargo, le recomendamos aplicar un poco de vaselina en la guía del carro para el producto para que la marcha sea más suave.

## ALMACENAMIENTO

**M** Retire el protector para los dedos (9) y el sujetarrestos (10) y colóquelos en los ángulos de soporte (7) y (8).

- Asegúrese de que el regulador del grosor de corte (4) se encuentra en la posición "0". De lo contrario, el aparato no se podrá plegar por razones de seguridad.

**N** Sujete firmemente el aparato por la placa de tope (3) y accione con la otra mano el desbloqueo del soporte (6).

- Gire el aparato hasta que quede completamente plano en el cajón.

*Advertencia:*

*El carro del producto (11) y la bandeja de recepción del producto cortado (5) pueden permanecer en el aparato.*

## ELIMINACIÓN DE RESIDUOS



Al final de su vida útil, este producto no debe desecharse en la basura doméstica normal. Debe

llevarlo a un punto de recogida para el reciclaje de aparatos eléctricos y electrónicos. El símbolo del producto, las instrucciones de uso o el embalaje así lo indican. Los materiales son reciclables según indica el marcaje. Con la reutilización, el reciclaje y otras formas de valoración de aparatos obsoletos contribuye a la protección del medio ambiente. Consulte a su ayuntamiento cuál es el punto de recogida que le corresponde.

## REGLAMENTO REACH

Visite [www.ritterwerk.de](http://www.ritterwerk.de)

## ACCESORIOS ESPECIALES

Disponemos de una cuchilla circular no dentada especial para cortar carne, jamón y embutidos.

## SERVICIO TÉCNICO, REPARACIONES Y PIEZAS DE REPUESTO

Para el servicio técnico, las reparaciones y las piezas de repuesto, póngase en contacto con el servicio técnico local. Visite [www.ritterwerk.de](http://www.ritterwerk.de)

## DATOS TÉCNICOS

Este aparato cumple con las siguientes directivas y normas:

- 2014/30/UE
- 2014/35/UE
- 1935/2004/CE
- ErP 2009/125/CE
- 2011/65/UE

De este modo, el aparato cumple con las normas de la CE.

Tensión de red / Consumo de potencia: ver placa de identificación en la parte inferior del aparato

Grosor del corte:

0 mm hasta unos 14 mm

## GARANTÍA

Este aparato ritter tiene una garantía del fabricante de 2 años, que empieza a contar a partir de la fecha de compra y es conforme a las directivas de garantía de la UE. ¡En caso de reclamación de garantía o reparación, envíe el aparato, como regla general, al servicio de atención al cliente de su país!

## MONTAJE E INSTALACIÓN

Consulte los gráficos (P a S) que aparecen en las cubiertas anterior y posterior.

Puede obtener más información sobre la instalación en [www.ritterwerk.de/installation-notes](http://www.ritterwerk.de/installation-notes).

### Normas de seguridad

Para evitar lesiones o el deterioro del aparato es imprescindible el cumplimiento estricto de las siguientes normas de seguridad:

- Sólo el personal técnico puede realizar el montaje del aparato. ritterwerk no asumirá ninguna responsabilidad en caso de que el montaje sea irregular y/o deficiente.
- El cable de red se debe colocar de modo que el aparato se pueda girar por completo sin pinzar el cable. El cable de red debe instalarse directamente desde el sistema montado hasta la toma de corriente a montar en el armario de base.
- Antes del montaje, desenchufe el aparato de la toma de corriente.

### Condiciones de montaje

Las cotas facilitadas a continuación son medidas mínimas.

- Anchura interior del cajón:  
AES 72 SR: 344 mm  
AES 72 SR-H: 392 mm
- Altura interior base del cajón / travesaño:  
sin zócalo: 75 mm  
con zócalo: 83 mm
- Distancia entre el borde interior del frontal del cajón completamente abierto y el borde anterior de la encimera: 365 mm (sin el protector para los dedos ni el sujetarrestos)
- Anchura del aparato:  
AES 72 SR: 342 mm  
AES 72 SR-H: 390 mm

La base del cajón deberá tener un grosor de al menos 16 mm.

La guía del cajón debería tener una capacidad de carga estática de al menos 40 kg con una longitud nominal de aprox. 500 mm.

### Instalación de la toma de corriente

Advertencia:

Es necesario disponer de una toma de corriente de superficie (según VDE/DIN 49440, ÖVE, SEV) a la altura del cajón junto al fondo o detrás de éste.

**P** La conexión del cable con la toma de corriente se debe encontrar debajo del travesaño trasero o del techo y en la parte más elevada posible de la esquina trasera del armario de base.

El cajón se deberá poder cerrar por completo con el aparato enchufado.

La toma de corriente deberá encontrarse en un lugar accesible para poder desenchufar el aparato en caso necesario (para la limpieza, por ejemplo).

### Montaje de la cortadora multiuso

Preparación:

- Abra el cajón hasta el tope.
- Q** Determine la posición de la cortadora multiuso de acuerdo con el esquema de montaje.
- O**
- Coloque el aparato plegado en el interior del cajón. La distancia entre el borde anterior de la encimera y el tornillo de tope (12) completamente introducido deberá ser de aprox. 5 mm.
- Marque la posición de las escuadras de fijación anterior y posterior en la base del cajón.
- Retire el aparato del cajón.

Ejecución:

- Taladre los cuatro orificios dibujados en la base del cajón para el montaje del aparato.
- Monte el aparato con cuatro tornillos de cabeza plana Panhead 4,0 x 16 (con una base de cajón de 16 mm).

**R** Variantes H:

Si el carro para el producto (11) contacta con el borde anterior de la encimera, se pueden colocar zócalos (a) y distanciadores (b) en caso necesario. En tal caso utilice tornillos más largos adecuados.

### Montaje de los ángulos de soporte

**Q** Coloque en posición los ángulos de soporte (7) y (8).

**S** Compruebe la posición haciendo una prueba de encaje del protector para los dedos y del sujetarrestos en el ángulo de soporte correspondiente.

- Dibuje los orificios y taládrelos.
- Monte los dos ángulos de soporte con tornillos de cabeza avellanada (en cruz) PZ 3.5 x 12 (con una base de 16 mm).

### Ajuste de la posición del aparato

- Coloque el aparato como se detalla en el apartado PUESTA EN MARCHA.
- Desenrosque el tornillo de tope (12) hasta que esté en contacto con el borde anterior de la encimera (pero sin apretarlo).
- Compruebe el ajuste abriendo y cerrando varias veces.

*Advertencia:*

*Todas las dimensiones del esquema de montaje son en mm.*

## **FONTOS BIZTONSÁGI TUDNIVALÓK**

Sérülések, illetve a készülék károsodásának elkerülése érdekében minden körülmények között tartsa be a következő biztonsági előírásokat:

- A többcélú szeletelőgépet csak háztartási célokra szabad használni, ipari célra nem.
- A beépítést (lásd 33. oldal) minden esetben szakember végezze. A ritterwerk nem vállal felelősséget az előírástól eltérő vagy a hibás összeszerelésért.
- A készüléket csak a szakszerű beépítést követően vegye használatba.
- Minden használat után csukja be a készüléket, és zárja be a fiókot.
- Kizárólag a készülékhez kapott tartozékokat használja.
- A hálózati vezetéket úgy kell elhelyezni, hogy a készülék teljesen becsukható legyen a fiókba a vezeték becsípése nélkül. A hálózati vezetéket a beépített készüléktől közvetlenül, szabadon kell elvezetni a fiók alatti szekrénybe beszerelendő konnektorhoz.
- Ne hajlítsa meg a hálózati kábelt. A vezetéket ne tekerje körbe a készülék körül.
- A készüléket testi vagy szellemi fogyatékkal élő vagy korlátozott érzékelőképességgel rendelkező, illetve megfelelő tapasztalatokkal és ismeretekkel nem rendelkező személyek is használhatják, amennyiben a felsorolt személyekre valaki felügyel, vagy elmagyarázza nekik a készülék biztonságos használatát, és amennyiben ezek a személyek megértik a készülék használatában rejlő veszélyeket.
- Ne engedje, hogy a gyerekek a készülékkel játsszanak.
- A készüléket mindig le kell választani a hálózatról, amennyiben felügyelet nélkül hagyják, valamint összeszerelés, szétszerelés és tisztítás előtt.
- A készüléket gyermekek nem használhatják. A készüléket és a csatlakozóvezetéket gyermekek számára el nem érhető helyen kell tartani.
- A készüléket csak olyan változó áramú feszültségforrásra szabad csatlakoztatni, amely megfelel a típustáblán található adatoknak.
- Működés közben ne hagyja felügyelet nélkül a készüléket.
- Tilos a következők szeletelése: mélyhűtött ételek, csont, nagy

magokat tartalmazó élelmiszer, hálóbba helyezett sült hús, csomagolt élelmiszer!

- A készüléket ne működtesse megszakítás nélkül 5 percnél hosszabb ideig.

### **Áramütésveszély**

- Üzemzavar esetén, tisztításkor, vagy ha a készüléket nem használja, mindig húzza ki a konnektorból a hálózati csatlakozót. A vezetékét a csatlakozónál fogva húzza ki, ne a kábelt húzza.
- A készüléket soha ne merítse vízbe. Soha ne tegye ki eső vagy egyéb nedvesség hatásának.  
Ha a készülék mégis vízbe esne, először húzza ki a hálózati csatlakozót a konnektorból, és csak ez után vegye ki a készüléket a vízből. Ezt követően ellenőriztesse a készüléket márkaszervizben, mielőtt ismét használatba venné.
- Ne érjen a készülékhez nedves kézzel. Nedves felületen állva ne használja a készüléket, és akkor sem, ha a készülék vizes vagy nedves. Ne üzemeltesse a készüléket a szabadban.

– Azonnal állítsa le a készüléket, ha valamelyik alkatrésze meghibásodik, és azonnal forduljon a ritter ügyfélszolgálatához.

- Ha a hálózati kábel megsérül, a sérülések elkerülése érdekében cseréltesse ki a gyártóval, annak ügyfélszolgálatával vagy egyéb szakemberrel.

### **Sérülésveszély**

- A készülék nem használható a csúszka vagy az előtoló nélkül, kivéve ha a szeletelendő anyag mérete vagy formája azok használatát nem teszi lehetővé.
- A működés közben mozgó tartozékok cseréje előtt a készüléket ki kell kapcsolni, és le kell választani a hálózati feszültségről.
- A vágókés rendkívül éles.
- A készülék működése közben tilos hozzáérni a vágókéshez!
- Tisztítás előtt kapcsolja ki a készüléket, húzza ki a hálózati csatlakozót a konnektorból, és fordítsa a szeletvastagság-beállító gombot „0” állásba.
- Kikapcsolás után a vágókés egy ideig még mozgásban van.

Hajtsa ki az ábrákat a könyv elülső, illetve hátsó borítójából.

Olvassa el figyelmesen a használati utasítást a készülék használatbavétele előtt. A használati utasítást őrizze meg, és adja át azt a készülék esetleges új tulajdonosának.

A használati utasítás aktuális változata a [www.ritterwerk.de](http://www.ritterwerk.de) oldalon is megtalálható.

## A KÉSZÜLÉK RENDELTETÉSE

A többcélű szeletelőgép a háztartásban előforduló élelmiszerek szeletelésére szolgál.

A nem rendeltetésszerű használat, illetve a nem megfelelő üzemeltetés súlyos sérülésekhez vezethet, vagy kárt okozhat a készülékben. Ebben az esetben a vásárló minden garanciális és kártérítési igénye érvényét veszti.

## HASZNÁLATBAVÉTEL

### Előkészületek

Az első használatbavétel előtt szakemberrel építse be a készüléket egy megfelelő fiókba. Tisztítsa meg a készüléket, mielőtt élelmiszert helyezne rá (lásd: TISZTÍTÁS).

### A készülék elhelyezése

- Húzza ki a többcélű szeletelőgépet tartalmazó fiókot ütközésig.

**A** Emelje meg a készüléket az ütközőlapnál (3) fogva, és fordítsa a lapot függőleges helyzetbe úgy, hogy az hallhatóan bekattanjon a helyére. Így a szeletgyűjtő tálca (5) automatikusan munkapozícióba kerül.

**B** Helyezze az ujjvédőt (9) a csapszeggel a csúszka (11) megfelelő nyílásába.

- Tolja az ujjvédőt az ütközőlapig (3), míg hallhatóan be nem kattann.

**C** Csúsztassa fel az előtolót (10) az ujjvédőre.

### A készülékpozíció beállítása

A nyitott állapotú többcélű szeletelőgépnek nem szabad hosszanti irányban elmozdulnia, tehát az ütközőcsavarnak (12) hézagmentesen kell felfeküdnie a munkalap elülső élére. Ha nem így van, utólag is mód van a beállításra:

- Állítsa fel a készüléket a fent leírtaknak megfelelően.

**D** Csavarja be az ütközőcsavart úgy, hogy könnyedén felfeküdjön a munkalap elülső élére (ne szorítsa bele!).

- Ellenőrizze a beállítást többszöri kinyitással és becsukással.

## SZELETELÉS

**E** Állítsa be a kívánt szeletvastagságot a szeletvastagság-beállító gombbal (4).

*Megjegyzés:*

*A szeletvastagság-beállítási skála nem milliméter beosztású. A „0” pozíció biztonsági okokból a kés fedésének felel meg.*

**F** Helyezze a szeletelő anyagot a csúszkára (11). Ezután nyomja az előtolót (10) finoman az ütközőlaphoz (3).

**G** Mindig használja az ujjvédőt (9), illetve az előtolót, hogy kezét megvédje a sérüléstől. Kívételt képeznek a nagy méretű szeletelő anyagok.

**H** Kapcsolja be a készüléket:

- A mutatóujjával vagy a középső ujjával nyomja meg a bekapcsolóbiztosítót (1a), és tartsa lenyomva.
- A hüvelykujjával nyomja meg a bekapcsológombot (1b).

Két üzemmód választható:

- **Rövid üzemmód:** Tartsa lenyomva a bekapcsolórendszer mindkét gombját. A vágókés (14) addig forog, míg el nem engedi a bekapcsológombot.

- **Tartós üzemmód:** Engedje el először a bekapcsolóbiztosítót, majd a bekapcsológombot. A vágókés addig forog, amíg a bekapcsolóbiztosítót ismét meg nem nyomja.

*Megjegyzés:*

*Tartós használatban legfeljebb 5 percig használja a készüléket.*

**I** Adott esetben helyezze a szeletgyűjtő tálcat (5) ferdén a tartóba, azután hajtsa le.

- Ha a vágókés forog, egyenletes sebességgel tolja a szeletelő anyagot a vágókés felé.
- A szeletelés befejeztével várja meg, amíg a vágókés teljesen le nem áll.
- Minden használat után fordítsa a szeletvastagság-beállító gombot „0” állásba, így az éles vágókés fedett helyzetbe kerül, és a sérülések elkerülhetők.

## TISZTÍTÁS

### Figyelem:

Tisztítás előtt kapcsolja ki a készüléket, húzza ki a hálózati csatlakozót a konnektorból, és fordítsa a szeletvastagság-beállító gombot (4) „0” állásba.

Tisztítsa rendszeresen a többcélű szeletelőgépet, hogy ne maradjanak rajta maradékok, amelyek károsíthatják. A vágókést is rendszeresen tisztítani kell az alábbiak szerint a rozsdamentes felület megóvása érdekében.

*Megjegyzés:*

*Az élelmiszer-maradékok egy idő után károsíthatják a vágókés anyagát, ami rozsdásodáshoz vezethet.*

### Előkészületek

- Vegye le a csúszkát (11).

**K** Húzza előre a csúszkát az első ütközésig. Emelje meg finoman, majd húzza tovább az első ütközés után a másodikig. Emelje meg ismét finoman, majd húzza ki teljesen a készülékből.

## **L** Szerelje ki a vágókést:

- Nyissa fel a késrögítő zárat (13), forgassa el az óramutató járása szerint, és vegye le.
- Fogja meg a vágókést a közepénél, és vegye ki.

## **Minden vágás után**

- Nedves kendővel törölje át a házat, valamint a levett részeket (beleértve a vágókést is).

## **Időnként**

- Meleg vízben (ne mosogatógépből) alaposan mossa el a levett részeket, beleértve a vágókést is.
- A készülék kés mögötti részeit száraz ruhával vagy ecsettel tisztítsa meg.

### *Megjegyzés:*

*Ne használjon súrolószert, durva felületű szivacsot vagy kemény súrolókefét.*

- Az elmosott részeket szárítsa meg.
- A vágókés fogaskerekét zsírozza meg egy kis vazelinnel.
- Szerelje vissza a helyére a vágókést.

## **KARBANTARTÁS**

A többcélú szeletelőgép nem igényel karbantartást. Azonban ajánlatos a csúszkát és a vezetőt alkalmanként egy kis vazelinnel utanzsírozni, hogy továbbra is könnyen mozogjon a csúszka.

## **TÁROLÁS**

**M** Vegye le az ujjvédőt (9) és az előtolót (10), és helyezze az ujjvédőtartóba (7), illetve az előtolótartóba (8).

- Ellenőrizze, hogy a szeletvastagság-beállító gomb (4) „0” állásban legyen, különben a készülék biztonsági okok miatt nem csukható be.

**N** Tartsa a készüléket az ütközőlapnál (3) fogva, másik kezével pedig nyomja meg a zárószervezetet (6).

- Fordítsa el a készüléket úgy, hogy teljes mértékben a fiókba kerülhessen.

### *Megjegyzés:*

*A csúszka (11) és a szeletgyűjtő tálcá (5) maradhat a készüléken.*

## **ÁRTALMATLANÍTÁS/ ÚJRAHASZNOSÍTÁS**



Ez a termék nem dobható a háztartási szemétkébe. Elektromos és elektronikus

készülékeket újrahasznosító gyűjtőhelyen kell leadni. Erre utal a terméken, a használati utasításban vagy a csomagoláson található jel.

A termékekben felhasznált anyagok jelölésük szerint újrahasznosíthatók. A régi gépek újrahasznosításának különböző formáival nagy mértékben hozzájárul a környezet megóvásához.

Érdeklődjön a helyi önkormányzatnál, hogy hol tudja leadni a készüléket.

## **REACH RENDELET**

Lásd: [www.ritterwerk.de](http://www.ritterwerk.de)

## **KÜLÖN KAPHATÓ TARTOZÉKOK**

Hús, kolbász és sonka szeleteléséhez speciális fogazatmentes vágókés rendelhető.

## **SZERVIZ, JAVÍTÁS ÉS ALKATRÉSZEK**

A szervizeléssel, javítással és alkatrészekkel kapcsolatos kérdéseivel forduljon a helyi ügyfélszolgálatához.

Lásd: [www.ritterwerk.de](http://www.ritterwerk.de)

## **MŰSZAKI ADATOK**

A készülék megfelel az alábbi irányelveknek és rendelkezéseknek:

- 2014/30/EU
- 2014/35/EU
- 1935/2004/EK
- ErP 2009/125/EK
- 2011/65/EU

A készülék ennek alapján jogosult a CE jelzés használatára.

Hálózati feszültség / teljesítményfelvétel: lásd a készülék alján található típusjelzést

Szeletvastagság:  
0-tól kb. 14 mm-ig

## **JÓTÁLLÁS**

Erre a Ritter által forgalmazott készülékre a jótállásra vonatkozó európai uniós előírásoknak megfelelően a vásárlás időpontjától számítva 2 éves gyártóműi garanciát biztosítunk. A jótállás igénybe vétele vagy javítás esetén a készüléket az adott országban található vevőszolgálatához kell elküldeni!

## ÖSSZESZERELÉS ÉS BEÉPÍTÉS

Tanulmányozza a könyv elülső, illetve hátsó borítójában található ábrákat (P – S).

A beépítéshez további információkat a [www.ritterwerk.de/](http://www.ritterwerk.de/) installation-notes oldalon találhat.

### Biztonsági tudnivalók

Sérülések, illetve a készülék károsodásának elkerülése érdekében minden körülmények között tartsa be a következő biztonsági előírásokat:

- A beépítést minden esetben szakember végezze. A ritterwerk nem vállal felelősséget az előírástól eltérő és / vagy hibás összeszerelésért.
- A hálózati vezetéket úgy kell elhelyezni, hogy a készülék teljesen becsukható legyen a fiókba a vezeték becsípődése nélkül. A hálózati vezetéket a beépített készüléktől közvetlenül, szabadon kell elvezetni a fiók alatti szekrénybe beszerelendő konnektorhoz.
- A beépítés előtt húzza ki a hálózati csatlakozót a konnektorból.

### Beépítési feltételek

Az alábbi adatok minimumméretek.

- Fiók belső szélessége:  
AES 72 SR: 344 mm  
AES 72 SR-H: 392 mm
- Fiókalj / traverz belső magassága:  
talplemez nélkül: 75 mm  
talplemezzel: 83 mm
- munkalap elülső éle/fióknyílás belső éle közötti belső kihúzás értéke: 365 mm (felhelyezett ujjvédő és előtoló nélkül)
- Készülék szélesség:  
AES 72 SR: 342 mm  
AES 72 SR-H: 390 mm

A fiókalj vastagságának legalább 16 mm-nek kell lennie.

Hozzávetőlegesen 500 mm-es névleges hossz esetén a fiók statikus terhelhetőségének legalább 40 kg-nak kell lennie.

### Konnektor beszerelése

Megjegyzés:

Szükség van egy (VDE/ DIN 49440, ÖVE, SEV szabványoknak megfelelő) konnektorra a fiók magasságában a hátsó falon vagy a hátsó fal mögött.

**P** A konnektor és a hálózati csatlakozóvezeték közötti összeköttetést a hátsó traverz, illetve a felső lap alatt kell megoldani, a fiók alatti szekrény hátsó falának lehetőség szerinti legmagasabb pontján.

A fióknak bedugott hálózati csatlakozó mellett teljesen betolhatóknak kell lennie.

A hálózati csatlakozónak hozzáférhetőnek kell lennie, hogy a felhasználó szükség esetén (pl. tisztításnál) leválasztassa a készüléket a hálózati feszültségről.

### Az univerzális szeletelőgép beépítése

Előkészületek:

- Húzza ki a fiókot ütközésig.

**Q** Határozza meg az univerzális szeletelőgép pozícióját az összeszerelési ábráknak megfelelően **vagy**

- Helyezze el a készüléket a fiókban összcukott állapotban. A munkalap elülső éle és a teljesen becsavart ütközőcsavar (12) közötti távolságnak kb. 5 mm-nek kell lennie.
  - Rajzolja be elől és hátul a rögzítés így meghatározott helyét a fiókaljra.
  - Vegye ki a készüléket a fiókból.

Kivitelezés:

- Fúrja elő a készülék beszereléséhez berajzolt négy lyukat a fiókaljra.
- Rögzítse a készüléket négy, 4,0 x 16 mm-es Panhead fejű laposcsavarral (16mm-es fiókalj esetén).

**R** H-változatok:

Ha a csúszka (11) munkalap elülső éléhez ütközik, szükség esetén talplemezek (a) és távtartó lemezek (b) aláhelyezhetők. Ebben az esetben a szereléshez használnak hosszabb csavarokat.

### Tartók beszerelése

**Q** Helyezze el a (7) és (8) tartókat.

**S** Ellenőrizze a tartók elhelyezését úgy, hogy az ujjvédőt és az előtolót próbaképpen ráhelyezi a megfelelő tartóra.

- Rajzolja be a lyukak helyét, és fúrja elő.
- Rögzítse a két tartót súllyesztett (keresztthornyos) csavarokkal, PZ 3,5 x 12 (16 mm-es fiókaljnál).

### A készülékpozíció beállítása

- Állítsa fel a készüléket a HASZNÁLATBAVÉTEL részben leírtak szerint.
- Csavarja ki az ütközőcsavart (12) annyira, hogy könnyedén felfeküdjön a munkalap elülső élére (ne szorítsa bele!).
- Ellenőrizze a beállítást többszöri kinyitással és becsukással.

Megjegyzés:

*Az összeszerelési ábrákon szereplő méretadatok mm-ben értendők!*

## **ISTRUZIONI GENERALI DI SICUREZZA**

Per evitare di provocare lesioni a persone o danni all'apparecchio, attenersi alle seguenti norme di sicurezza:

- Installare l'affettatrice multiuso solo in ambienti domestici e non commerciali.
- In ogni caso il montaggio dell'apparecchio (vedere pagina 38) deve essere eseguito da personale competente. ritterwerk non può rispondere delle conseguenze derivanti da un montaggio non regolare o incompleto.
- Utilizzare l'apparecchio solo se opportunamente montato.
- Riporre l'apparecchio dopo ogni utilizzo e chiudere il cassetto.
- Utilizzare esclusivamente gli accessori in dotazione.
- Il cavo di rete deve essere condotto in modo tale da consentire all'apparecchio, senza aprirlo, di piegarsi completamente. Il cavo di rete deve essere condotto direttamente dal sistema di installazione alla presa di alimentazione da montare nel quadro inferiore.
- Non calpestare il cavo elettrico. Non avvolgere il cavo attorno all'apparecchio.
- Questo apparecchio può essere usato anche da soggetti con limitate capacità fisiche, sensoriali o mentali o altresì privi di esperienza e competenza, a patto che vengano sottoposti a supervisione e istruiti sul sicuro utilizzo dell'apparecchio, comprendendo i pericoli che ne derivano.
- Evitare che i bambini giochino con l'apparecchio.
- In assenza di sorveglianza o prima del montaggio, dello smontaggio o della pulizia, accertarsi di aver scollegato l'apparecchio dall'alimentazione elettrica.
- L'apparecchio non deve essere usato dai bambini. Tenere l'apparecchio e i relativi cavi fuori dalla portata dei bambini.
- Collegare l'apparecchio esclusivamente a una fonte di alimentazione CA adatta e corrispondente alle indicazioni riportate sulla targhetta.
- Non lasciare l'apparecchio incustodito finché è in funzione.
- Non affettare alimenti congelati o ancora confezionati, alimenti con noccioli grossi, arrostiti con rete, ossa.
- Non lasciare l'apparecchio acceso e inutilizzato per più di 5 minuti.



## **Rischio di folgorazione**

- Nel caso di malfunzionamento, prima di ogni intervento di pulizia o quando l'apparecchio non viene utilizzato, disconnetterlo dalla presa di alimentazione. Eseguire questa operazione afferrando la presa, non il cavo.
- Non immergere mai l'apparecchio in acqua. Tenere l'apparecchio lontano da qualsiasi fonte di umidità. Se l'apparecchio dovesse cadere accidentalmente in acqua, staccare immediatamente la spina, quindi estrarlo dall'acqua. Prima di riutilizzare l'apparecchio, si consiglia di farlo controllare accuratamente in uno dei centri di assistenza autorizzati.
- Non utilizzare l'apparecchio con le mani umide. Evitare di utilizzare l'apparecchio quando questo è umido o quando il pavimento è bagnato. Non utilizzare l'apparecchio all'aperto.
- In caso di danneggiamenti ai componenti dell'apparecchio, cessarne immediatamente il funzionamento e mettersi in contatto con il servizio clienti ritter.

- Se il cavo elettrico viene danneggiato, per motivi di sicurezza la sostituzione deve essere effettuata dal produttore, dal servizio di assistenza del produttore o da personale altrettanto qualificato.

## **Pericolo di lesioni**

- Utilizzare sempre il carrello o il pressasalumi, a meno che la forma o la grandezza dell'alimento da affettare non lo impediscano.
- Spegnere l'apparecchio e scollegarlo dall'alimentazione elettrica prima di procedere alla sostituzione di accessori o componenti aggiuntivi che sono in movimento quando la macchina è in funzione.
- La lama è molto affilata.
- Non toccare mai la lama mentre l'apparecchio è in funzione.
- Spegnere l'apparecchio prima di pulirlo, staccarlo dalla presa e portare la manopola di regolazione sulla posizione "0".
- Dopo lo spegnimento, la lama continua a girare per alcuni secondi.

Aprire le pagine dei grafici nella copertina anteriore e posteriore del libretto.

Leggere attentamente le istruzioni prima di mettere in funzione l'apparecchio. Conservare le istruzioni e, in caso di cessione dell'apparecchio, consegnarle al nuovo proprietario.

Sono tuttavia sempre disponibili istruzioni aggiornate nel sito [www.ritterwerk.de](http://www.ritterwerk.de).

## UTILIZZO PREVISTO

Questa affettatrice multiuso consente di affettare alimenti per uso domestico.

L'utilizzo improprio o errato può causare gravi lesioni personali o danni all'apparecchio. In questi casi la garanzia perde la validità e l'azienda declina ogni forma di responsabilità.

## MESSA IN FUNZIONE

### Preparazione

Prima della messa in funzione è consigliabile che l'installazione dell'apparecchio venga eseguita in un cassetto appropriato da una persona competente.

Pulire l'apparecchio prima che entri in contatto con alimenti (vedere PULIZIA).

### Posizionamento dell'apparecchio

- Estrarre il cassetto con l'affettatrice multiuso fino allo scatto.

**A** Sollevare l'apparecchio sul piano mobile (3) e sistemare quest'ultimo in posizione verticale fino a udire lo scatto. Il vassoio per alimenti (5) si colloca automaticamente nella posizione di utilizzo.

**B** Sistemare la protezione per le dita (9) con i bulloni nella fenditura per l'inserimento del carrello (11).

- Spingere la protezione per le dita verso il piano mobile (3) fino a udire lo scatto.

**C** Spingere il pressasalumi (10) sulla protezione per le dita.

### Regolare la posizione dell'apparecchio

Con l'affettatrice multiuso aperta l'apparecchio non deve essere spostato in direzione longitudinale, in modo che il pulsante retraibile (12) possa muoversi liberamente nel bordo anteriore della piastra di lavoro. In caso contrario, è possibile eseguire una regolazione manuale:

- Posizionare l'apparecchio come descritto in precedenza.

**D** Ruotare il pulsante retraibile fino al bordo anteriore della piastra di lavoro, senza bloccarlo.

- Adattare la posizione provando ad aprire e chiudere ripetutamente.

## TAGLIO

**E** Impostare lo spessore di taglio desiderato utilizzando l'apposita manopola (4).

*Attenzione:*

*sulla scala di regolazione dello spessore del taglio non sono indicati i millimetri. Per motivi di sicurezza, la posizione "0" corrisponde alla copertura della lama.*

**F** Collocare l'alimento da affettare sul carrello (11). Utilizzando il pressasalumi (10), spingere l'alimento delicatamente contro il piano mobile (3).

**G** Proteggere le mani utilizzando la protezione per le dita (9) e il pressasalumi. Eccezione: prodotti particolarmente grandi.

**H** Accendere l'apparecchio:

- Premere con il dito indice o con il dito medio l'interruttore di sicurezza (1a) e mantenerlo premuto.
- Con il pollice premere il tasto di accensione (1b).

È possibile scegliere tra due modalità di servizio:

- **Utilizzo breve:** tenere premuti entrambi i tasti del sistema di accensione. La lama (14) gira fino al rilascio del tasto di accensione.

- **Utilizzo continuato:** rilasciare prima l'interruttore di sicurezza e successivamente il tasto di accensione. La lama gira fino a quando non viene nuovamente premuto l'interruttore di sicurezza.

*Attenzione:*

*non superare i 5 minuti di utilizzo continuato.*

**I** Inclinare il vassoio per alimenti (5) nel supporto e allontanarlo.

- Spingere l'alimento verso la lama in funzione esercitando una leggera pressione.

- Al termine dell'operazione di affettatura, attendere che la lama si fermi completamente.

- Dopo ogni utilizzo, portare la manopola di regolazione sulla posizione "0" per coprire la lama ed evitare il rischio di lesioni.

## PULIZIA

### Avvertenza:

spegnere l'apparecchio prima di pulirlo, staccarlo dalla presa e portare la manopola di regolazione (4) sulla posizione "0".

Per evitare l'accumulo di residui deperibili, pulire regolarmente l'affettatrice multiuso. Anche la lama deve essere pulita regolarmente, come descritto di seguito, così da mantenerne la superficie inossidabile.

*Attenzione:*

*con il passar del tempo i residui alimentari possono intaccare il materiale della lama provocandone l'arrugginimento.*

### Preparazione

- Rimuovere il carrello (11).

**K** Spingere il carrello in avanti fino allo scatto. Sollevarlo delicatamente e spingerlo fino al secondo scatto. Sollevarlo di nuovo con delicatezza ed estrarlo completamente dall'apparecchio.

**L** Smontare la lama:

- Aprire il dispositivo di serraggio della lama (13), ruotarlo in senso orario e rimuoverlo.

- Afferrare la lama dal centro ed estrarla.

### Al termine di ogni utilizzo

- Pulire l'alloggiamento e tutti i componenti rimossi, lama compresa, con un panno umido.

### Operazioni da eseguire occasionalmente

- Lavare a fondo tutti i componenti rimossi, lama compresa, con acqua corrente calda (non lavare in lavastoviglie).
- Pulire l'alloggiamento dietro la lama con un panno o con un pennello umido.

#### Attenzione:

*non utilizzare materiale abrasivo, spugne ruvide o spazzole dure.*

- Asciugare tutti i componenti lavati.
- Oliare la ruota dentata sulla lama con un po' di vaselina.
- Riasssemblare la lama.

### MANUTENZIONE

L'affettatrice multiuso non richiede manutenzione. Si consiglia tuttavia di oliare di tanto in tanto la guida del carrello con un po' di vaselina per mantenerne la scorrevolezza.

### CONSERVAZIONE

**M** Rimuovere la protezione per le dita (9) e il pressasalumi (10) e posizionarli negli angolari (7) e (8).

- Assicurarsi che la manopola di regolazione dello spessore del taglio (4) si trovi nella posizione "0", altrimenti non sarà possibile chiudere l'apparecchio per motivi di sicurezza.

**N** Tenere fermo l'apparecchio sul piano mobile (3) e premere con l'altra mano il tasto di sblocco (6).

- Sistemare l'apparecchio, fino a collocarlo completamente nel cassetto.

#### Attenzione:

*il carrello (11) e il vassoio per alimenti (5) non devono essere necessariamente rimossi dall'apparecchio.*

### ROTTAMAZIONE



Alla fine del ciclo di vita, il prodotto deve essere smaltito separatamente.

Dovrà essere consegnato in un centro per il riciclaggio di apparecchi elettrici ed elettronici. Vedere il simbolo riportato sul prodotto, sulle istruzioni d'uso oppure sulla confezione.

In base al contrassegno, i materiali sono riciclabili. Il recupero dei materiali o altre forme di recupero di apparecchi obsoleti contribuisce notevolmente alla tutela dell'ambiente.

Rivolgersi all'amministrazione comunale per richiedere informazioni sui centri di smaltimento preposti.

### REGOLAMENTO REACH

Visitare il sito [www.ritterwerk.de](http://www.ritterwerk.de)

### ACCESSORI OPZIONALI

È disponibile una lama speciale senza dentatura, adatta per affettare carni, salumi e prosciutti.

### SERVIZIO DI ASSISTENZA, RIPARAZIONI E PARTI DI RICAMBIO

Per ottenere assistenza e per eventuali riparazioni o parti di ricambio contattare il servizio di assistenza locale.

Visitare il sito [www.ritterwerk.de](http://www.ritterwerk.de)

### SPECIFICHE TECNICHE

Questo apparecchio soddisfa le seguenti direttive e disposizioni:

- 2014/30/UE
- 2014/35/UE
- 1935/2004/CE
- ErP 2009/125/CE
- 2011/65/UE

L'apparecchio è pertanto conforme alle normative europee.

Voltaggio/consumo energetico: vedere la targhetta nella parte inferiore dell'apparecchio

Spessore di taglio: da 0 mm a 14 mm ca.

### GARANZIA

Per questo apparecchio ritter forniamo una garanzia del costruttore di 2 anni, calcolati a partire dalla data di acquisto e in conformità con le direttive della UE in materia di garanzia. In caso di interventi in garanzia e di riparazioni, spedire l'apparecchio in linea di massima ai centri di assistenza locali!

## MONTAGGIO E INSTALLAZIONE

Consultare i grafici (da P a S) nella pagina posteriore e anteriore del libretto.

Ulteriori informazioni sull'installazione sono inoltre disponibili alla pagina [www.ritterwerk.de/installation-notes](http://www.ritterwerk.de/installation-notes).

### Istruzioni di sicurezza

Per evitare di provocare lesioni a persone o danni all'apparecchio, attenersi alle seguenti norme di sicurezza:

- In ogni caso il montaggio dell'apparecchio deve essere eseguito da personale competente. ritterwerk non può rispondere delle conseguenze derivanti da un montaggio non regolare o incompleto.
- Il cavo di rete deve essere condotto in modo tale da consentire all'apparecchio, senza aprirlo, di piegarsi completamente. Il cavo di rete deve essere condotto direttamente dal sistema di installazione alla presa di alimentazione da montare nel quadro inferiore.
- Prima del montaggio, estrarre la spina dalla presa di alimentazione.

### Condizioni per l'installazione

Di seguito sono riportati i requisiti minimi di installazione:

- Ampiezza libera piano del cassetto:  
AES 72 SR: 344 mm  
AES 72 SR-H: 392 mm
- Altezza libera piano del cassetto/traversa:  
senza zoccolo: 75 mm  
con zoccolo: 83 mm
- Altezza netta bordo anteriore del piano di lavoro/bordo interno del pannello del cassetto: 365 mm (senza protezione per le dita e pressasalumi montati)
- Ampiezza apparecchio:  
AES 72 SR: 342 mm  
AES 72 SR-H: 390 mm

Il piano del cassetto deve avere uno spessore di almeno 16 mm.

Con una lunghezza nominale di circa 500 mm, la guida del cassetto dovrebbe essere dotata di una portata statica di almeno 40 kg.

### Montare la presa di alimentazione

Attenzione:

È necessario posizionare una presa da terra (conforme alla direttiva VDE/DIN 49440, ÖVE, SEV) all'altezza del cassetto sul pannello posteriore o dietro di esso.

**P** Il collegamento tra la presa di alimentazione e il sistema di alimentazione deve giacere sotto la traversa posteriore, ovvero il bordo superiore e il più in alto possibile nell'angolo del pannello posteriore.

Il cassetto deve incastrarsi completamente in caso di presa inserita.

La spina deve essere accessibile all'utente, affinché possa scollegare l'apparecchio dall'alimentazione in caso di necessità (ad es. per eseguire le operazioni di pulizia).

### Montaggio dell'affettatrice multiuso

Preparazione:

- Estrarre il cassetto fino allo scatto.

**Q** Stabilire la posizione dell'affettatrice multiuso in base al disegno di montaggio.

#### oppure

- Posizionare l'apparecchio chiuso nel cassetto
- La distanza tra il bordo anteriore del piano di lavoro e il pulsante retraibile avvitato (12) dovrebbe aggirarsi intorno ai 5 mm.
- Segnare la posizione che è stata individuata delle staffe di fissaggio anteriori e posteriori sul piano del cassetto.
  - Estrarre l'apparecchio dal cassetto.

Esecuzione:

- Procedere con l'esecuzione dei quattro fori disegnati per il montaggio dell'apparecchio sul piano del cassetto.
- Montare l'apparecchio con quattro viti a testa piatta, panhead 4,0 x 16 (con piano del cassetto di 16 mm).

**R** Varianti H:

se il carrello (11) urta contro il bordo anteriore del piano di lavoro, è possibile inserire degli zoccoli (a) e delle piastre distanziatrici (b). Per il montaggio, servirsi di viti sufficientemente lunghe.

### Montare gli angolari

**Q** Posizionare gli angolari (7) e (8).

**S** Verificare la posizione, inserendo la protezione per le dita e il pressasalumi nei rispettivi angolari a titolo di prova.

- Disegnare i fori per poi eseguirli.
- Montare entrambi gli angolari con le viti a testa svasata (intaglio a croce) PZ 3,5 x 12 (con piano del cassetto di 16 mm).

### Regolare la posizione dell'apparecchio

- Posizionare l'apparecchio come descritto nella MESSA IN FUNZIONE.
- Svitare il pulsante retraibile (12) fino al bordo anteriore della piastra di lavoro, senza bloccarlo.
- Adattare la posizione provando ad aprire e chiudere ripetutamente.

Attenzione:

Tutte le dimensioni nelle immagini del montaggio sono espresse in mm.

## **ALGEMENE VEILIGHEIDSAANWIJZINGEN**

Neem, om verwondingen of beschadiging van het apparaat te voorkomen, beslist de volgende veiligheidsaanwijzingen in acht:

- Gebruik de multislijder alleen voor huishoudelijke doeleinden en niet voor bedrijfsdoeleinden.
- De inbouwmontage (zie pagina 43) moet in elk geval worden uitgevoerd door geschoold personeel. ritterwerk stelt zich niet aansprakelijk voor gevolgen van montage die in strijd is met de voorschriften of die gebreken vertoont.
- Werk pas met het apparaat nadat het vakkundig is ingebouwd.
- Klap het apparaat na elk gebruik in en sluit de lade.
- Gebruik uitsluitend de meegeleverde accessoires.
- Het netsnoer moet zo zijn geleid dat het apparaat volledig naar binnen kan worden gedraaid, zonder dat het snoer klem komt te zitten. Het netsnoer moet direct vanuit het inbouwsysteem vrij naar het in de onderkast te monteren stopcontact worden geleid.
- Knik het netsnoer niet. Wikkel het snoer nooit om het apparaat.
- Het apparaat kan ook worden gebruikt door personen met verminderde fysieke, sensorische of geestelijke vermogens of met gebrek aan ervaring en/of kennis, wanneer ze onder toezicht staan of zijn onderwezen in het veilig gebruik en begrijpen welke gevaren daarbij kunnen optreden.
- Kinderen mogen niet met het apparaat spelen.
- Het apparaat moet steeds van het stroomnet worden gehaald wanneer er geen toezicht aanwezig is en voordat het wordt gemonteerd, gedemonteerd of gereinigd.
- Dit apparaat mag niet door kinderen worden gebruikt. Het apparaat en het aansluitsnoer moeten buiten bereik van kinderen worden gehouden.
- Sluit het apparaat uitsluitend aan op een geschikte wisselspanningsbron die voldoet aan de specificaties die op het typeplaatje zijn aangegeven.
- Laat het apparaat niet onbewaakt draaien.
- Snij geen diepvriesproducten, beenderen, levensmiddelen met grote pitten, vlees in een netje of levensmiddelen met verpakking!

- Laat het apparaat nooit langer dan 5 minuten ononderbroken draaien.

### **Gevaar voor een elektrische schok**

- Haal de netstekker altijd uit het stopcontact bij bedrijfsstoringen, vóór elke reiniging en als het apparaat niet in gebruik is. Trek daarbij aan de stekker en niet aan het snoer.
- Dompel het apparaat nooit onder in water. Stel het apparaat nooit bloot aan regen of ander vocht. Als het apparaat toch in het water is gevallen, haal dan eerst de netstekker uit het stopcontact en haal pas dan het apparaat uit het water. Laat het apparaat daarna door een bevoegde servicedienst controleren voordat u het weer in gebruik neemt.
- Gebruik het apparaat niet met vochtige handen. Gebruik het niet als het vochtig of nat is of als u op een natte vloer staat. Gebruik het apparaat niet in de open lucht.
- Stel het apparaat bij beschadigingen van onderdelen ervan onmiddellijk buiten werking en neem contact op met de ritterklantenservice.

- Als het netsnoer wordt beschadigd, moet dit door de fabrikant, zijn klantenservice of anderszins gekwalificeerde personen worden vervangen om gevaarlijke situaties te voorkomen.

### **Verwondingsgevaar**

- Dit apparaat mag niet worden gebruikt zonder snijwarslede of restenhouder, tenzij de grootte of vorm van het te snijden voedsel het gebruik ervan niet toelaat.
- Voordat u accessoires of extra onderdelen die tijdens het gebruik bewegen, vervangt, dient u het apparaat uit te schakelen en van het lichtnet te halen.
- Het ronde mes is zeer scherp.
- Raak bij werking van het apparaat het ronde mes in geen geval aan!
- Voordat u gaat schoonmaken, dient u het apparaat uit te schakelen, de netstekker uit het stopcontact te halen en de snijdikteknop in de "0"-stand te draaien.
- Het ronde mes staat na uitschakeling niet onmiddellijk stil.

Vouw de tekeningen aan de binnenzijde van de voor- en achterkaft van de gebruiksaanwijzing open.

Lees de gebruiksaanwijzing vóór ingebruikneming van het apparaat zorgvuldig door. Bewaar de gebruiksaanwijzing en geef deze mee als het apparaat van eigenaar verandert.

Daarnaast is de actuele gebruiksaanwijzing ook beschikbaar onder [www.ritterwerk.de](http://www.ritterwerk.de).

## BEOOGD GEBRUIK

De multisnijder dient voor het snijden van levensmiddelen voor huishoudelijk gebruik.

Niet-beoogd gebruik of onjuiste bediening kan leiden tot ernstige verwondingen of beschadiging van het apparaat. Hierbij vervallen alle rechten op garantie en aansprakelijkheid.

## INGEBRUIKNEMING

### Vorbereiding

Laat het apparaat voor de eerste ingebruikneming door een vakman inbouwen in een geschikte lade.

Maak het apparaat schoon voordat het in aanraking komt met levensmiddelen (zie REINIGEN).

### Apparaat plaatsen

- Trek de lade met de multisnijder tot de aanslag naar buiten.

**A** Til het apparaat aan de aanslagplaat (3) op en draai deze tot hij loodrecht staat en hoorbaar vastklikt. De opvangschaal voor snijwaren (5) klapt daarbij automatisch in de werkpositie.

**B** Plaats de vingerbeveiliging (9) met de pen in de passende opening van de snijwarenslee (11).

- Druk de vingerbeveiliging in de richting van de aanslagplaat (3) tot zij hoorbaar vastklikt.

**C** Schuif de restenhouder (10) op de vingerbeveiliging.

### Positie van het apparaat afstellen

Bij uitgeklapte multisnijder mag het apparaat niet in de lengterichting kunnen worden verschoven, d.w.z. de bufferschroef (12) moet zonder speling tegen de voorkant van de het werkblad liggen. Als dit niet het geval is, kunt u dit zelf bijstellen:

- Plaats het apparaat zoals hierboven is beschreven.

**D** Draai de bufferschroef tot deze licht tegen de voorkant van het werkblad aanzit (niet vastklemmen!).

- Controleer de instelling door het apparaat meermalen uit en in te klappen.

## SNIJDEN

**E** Stel de gewenste snijdikte in met de snijdikteknop (4).

*Aanwijzing:*

*De instelschaal voor de snijdikte is geen millimeterschaal. Omwille van de veiligheid is bij de "0"-stand het mes afgedekt.*

**F** Plaats het te snijden voedsel op de snijwarenslede (11). Druk het met de restenhouder (10) licht tegen de aanslagplaat (3).

**G** Bescherm uw handen door altijd de vingerbeveiliging (9) en evt. de restenhouder te gebruiken. Uitzondering: te grote snijwaren.

**H** Schakel het apparaat in:

- Druk met de wijs- of middelvinger op de inschakelbeveiliging (1a) en houd deze ingedrukt.
- Druk met de duim de inschakelknop (1b) in.

U kunt kiezen uit twee bedieningsstanden:

- **Korte werking:** houd beide knoppen van het inschakelsysteem ingedrukt. Het ronde mes (14) draait tot u de inschakelknop loslaat.

- **Continue werking:** laat eerst de inschakelbeveiliging en dan de inschakelknop los. Het ronde mes draait tot u de inschakelbeveiliging opnieuw indrukt.

*Aanwijzing:*

*Gebruik het apparaat maximaal 5 minuten in continue werking.*

**I** Plaats zo nodig de opvangschaal voor snijwaren (5) schuin in de houder en draai hem omlaag.

- Leid het te snijden voedsel bij draaiend apparaat met lichte duwende beweging tegen het ronde mes.

- Als u klaar bent met snijden, wacht dan tot het ronde mes volledig tot stilstand is gekomen.

- Draai na elk gebruik de snijdikteknop in de "0"-stand om het scherpe ronde mes af te dekken en verwondingen te voorkomen.

## REINIGEN

### Voorzichtig:

Voordat u gaat schoonmaken, dient u het apparaat uit te schakelen, de netstekker uit het stopcontact te halen en de snijdikteknop (4) in de "0"-stand te draaien.

Reinig de multisnijder regelmatig om te voorkomen dat bederfelijke restanten vastkoeken. Ook het ronde mes moet voor het behoud van het roestvrije oppervlak regelmatig worden gereinigd zoals hierna is beschreven.

*Aanwijzing:*

*Restanten van levensmiddelen kunnen na enige tijd het materiaal van het ronde mes aantasten en tot roestvorming leiden.*

### Vorbereiding

- Haal de snijwarenslede (11) eraf.

**K** Trek de snijwarenslede naar voren tot de eerste aanslag. Til hem een stukje op en trek hem over de eerste aanslag tot aan de tweede aanslag. Trek hem opnieuw een stukje op en trek hem geheel van het apparaat af.

**L** Demonteer het ronde mes:

- Klap de messluiting (13) omhoog, draai haar naar rechts en haal haar eraf.
- Pak het ronde mes in het midden bij het draaipunt beet en haal het eraf.

### Na elke snijbeurt

- Veeg de behuizing en alle eraf gehaalde onderdelen inclusief rond mes schoon met een vochtige doek.

### Van tijd tot tijd

- Reinig alle eraf gehaalde onderdelen inclusief rond mes grondig in een warm soepje (niet in de vaatwasmachine).
- Maak de behuizing achter het mes schoon met een droge doek/kwast.

*Aanwijzing:*

*Gebruik geen schuurmiddelen, sponsjes met ruwe oppervlakken of harde borstels.*

- Droog alle afgewassen onderdelen.
- Smeer het tandwiel aan het ronde mes in met wat vaseline.
- Monteer het ronde mes weer.

### ONDERHOUD

De multisnijder is onderhoudsvrij. We adviseren u echter de snijwarenslede bij zijn geleiding af en toe in te smeren met wat vaseline, zodat hij soepel blijft lopen.

### OPBERGEN

**M** Haal de vingerbeveiliging (9) en de restenhouder (10) eraf en hang ze beide in de hoekbeugels (7) en (8).

- Zorg dat de snijdiktekop (4) in de stand "0" staat, anders kan het apparaat om veiligheidsredenen niet worden ingeklapt.

**N** Houd het apparaat vast aan de aanslagplaat (3) en druk met de andere hand de beslagontgrendeling (6) in.

- Draai het apparaat tot het volledig in de lade ligt.

*Aanwijzing:*

*De snijwarenslede (11) en de opvangschaal voor snijwaren (5) kunnen op het apparaat blijven zitten.*

### AFVALVERWIJDERING



Dit product mag aan het einde van zijn gebruiksduur niet met het

gewone huisvuil worden meegegeven. Het moet worden

afgegeven op een verzamelpunt voor recycling van elektrische en elektronische apparaten. Het symbool op het product, de gebruiksaanwijzing of de verpakking maakt daarop opmerkzaam.

De materialen zijn recyclebaar volgens de aanduiding. Met het hergebruik, de materiaalrecycling of andere vormen van verwerking van afgedankte apparaten levert u een belangrijke bijdrage aan de bescherming van ons milieu.

Informeer bij uw gemeente naar de bevoegde instantie voor afvalverwerking.

### REACH-VERORDENING

Zie [www.ritterwerk.de](http://www.ritterwerk.de)

### SPECIALE ACCESSOIRES

Speciaal voor vlees, worst en ham is een niet gekarteld rond mes leverbaar.

### SERVICE, REPARATIES EN RESERVEONDERDELEN

Neem voor service, reparaties en reserveonderdelen contact op met de plaatselijke servicedienst! Zie [www.ritterwerk.de](http://www.ritterwerk.de)

### TECHNISCHE GEGEVENS

Dit apparaat voldoet aan de volgende richtlijnen en verordeningen:

- 2014/30/EU
- 2014/35/EU
- 1935/2004/EG
- ErP 2009/125/EG
- 2011/65/EU

Het apparaat voldoet daarmee aan de CE-voorschriften.

Netspanning / opgenomen vermogen: zie typeplaatje aan de onderkant van het apparaat

Snijdikte: 0 mm tot ca. 14 mm

### GARANTIE

Voor dit ritter-toestel verlenen wij een 2-jarige producentgarantie, te rekenen vanaf aankoopdatum en overeenkomstig de EU-garantierichtlijnen. Stuur het toestel in geval van garantie en reparatie in beginsel naar de klantenservice van het specifieke land!



## MONTAGE EN INBOUW

Volg de tekeningen (P tot S) aan de binnenzijde van de voor- en achterkaft.

Meer informatie over de inbouw vindt u ook onder [www.ritterwerk.de/installation-notes](http://www.ritterwerk.de/installation-notes).

### Veiligheidsaanwijzingen

Neem, om verwondingen of beschadiging van het apparaat te voorkomen, beslist de volgende veiligheidsaanwijzingen in acht:

- De montage moet in elk geval worden uitgevoerd door geschoold personeel. ritterwerk stelt zich niet aansprakelijk voor gevolgen van montage die in strijd is met de voorschriften en/of gebreken vertoont.
- Het netsnoer moet zo zijn geleid dat het apparaat volledig naar binnen kan worden gedraaid, zonder dat het snoer klem komt te zitten. Het netsnoer moet direct vanuit het inbouwsysteem vrij naar het in de onderkast te monteren stopcontact worden geleid.
- Trek voorafgaand aan de montage de netstekker uit het stopcontact.

### Inbouwvoorwaarden

De hieronder aangegeven afmetingen zijn minimummaten.

- Binnenwerkse breedte ladebodem:  
AES 72 SR: 344 mm  
AES 72 SR-H: 392 mm
- Binnenwerkse hoogte ladebodem / traverse:  
zonder basisplaat: 75 mm met basisplaat: 83 mm
- Binnenwerkse uittreklengte voorkant werkblad / binnenkant ladefront: 365 mm (vingerbeveiliging en restenhouder niet gemonteerd)

- Breedte van het apparaat:  
AES 72 SR: 342 mm  
AES 72 SR-H: 390 mm

De ladebodem dient minstens 16 mm dik te zijn.

De ladegeleiding moet bij een nominale lengte van ca. 500 mm een statische belastbaarheid van minstens 40 kg hebben.

### Stopcontact monteren

Aanwijzing:

Er moet een opbouwstopcontact (conform VDE/DIN 49440, ÖVE, SEV) ter hoogte van de lade aan of achter de achterwand aanwezig zijn.

**P** De verbinding tussen stopcontact en netaansluitsnoer moet onder de achterste traverse of de bovenliggende ladebodem en zo ver mogelijk boven de achterste hoek van de onderkast liggen. Als de netstekker in het stopcontact zit, moet de lade volledig kunnen worden dichtgeschoven. De netstekker moet toegankelijk zijn voor de gebruiker, zodat hij het apparaat indien nodig (bijv. voor de reiniging) van de netspanning kan halen.

### Allessnijder monteren

Vorbereiding:

- Schuif de lade uit tot de aanslag.

**Q** Bepaal de positie van de allessnijder aan de hand van de montagekening.

**of**

- Positioneer het apparaat in ingeklapte toestand in de lade. De afstand tussen de voorkant van het werkblad en de volledig ingeschroefde bufferschroef (12) moet ca. 5 mm bedragen.
- Teken de zo bepaalde positie van de voorste en achterste bevestigingshoek op de ladebodem af.
- Neem het apparaat uit de lade.

Uitvoering:

- Boor de afgetekende vier gaten voor de montage van het apparaat op de ladebodem voor.
- Monteer het apparaat met vier platkopschroeven, Panhead 4,0 x 16 (bij ladebodem van 16 mm).

**R** H-varianten:

Indien de snijwarenslede (11) tegen de voorkant van het werkblad stoot, kunnen er zo nodig basisplaten (a) en afstandsplaten (b) onder worden gelegd. Gebruik dan ook langere schroeven voor de montage.

### Hoekbeugels monteren

**Q** Positioneer de hoekbeugels (7) en (8).

**S** Controleer de positie door de vingerbeveiliging en de restenhouder bij wijze van proef op de betreffende hoekbeugel te steken.

- Teken de gaten af en boor ze voor.
- Monteer de beide hoekbeugels met schroeven met verzonken kop (kruisgleuf) PZ 3,5 x 12 (bij ladebodem van 16 mm).

### Positie van het apparaat afstellen

- Plaats het apparaat zoals onder INGEBRUIKNEMING is beschreven.
- Draai de bufferschroef (12) tot deze licht tegen de voorkant van het werkblad aanzit (niet vastklemmen!).
- Controleer de instelling door het apparaat meermalen uit en in te klappen.

*Aanwijzing:*

*Alle aangegeven maten in de montagetekeningen zijn in mm!*

## **GENERELLE SIKKERHETS- BESTEMMELSER**

Det er viktig å overholde sikkerhetsbestemmelsene under for å unngå personskader eller at maskinen ødelegges.

- Multioppskjærmaskinen må kun brukes i private husholdninger, og ikke i næringsvirksomhet.
- Det er viktig at monteringen (se side 48) utføres av en fagperson. ritterwerk fraskriver seg ethvert ansvar for konsekvenser av ikke forskriftsmessig eller mangelfull montering.
- Ikke bruk maskinen før den er forskriftsmessig montert.
- Fold sammen maskinen etter hver gangs bruk, og lukk skuffen.
- Bruk utelukkende det tilbehøret som følger med maskinen.
- Strømledningen må legges slik at maskinen kan legges helt ned, uten at ledningen kommer i klem. Ledningen må løpe fritt og direkte fra monteringsenheten for multioppskjærmaskinen til underskapet hvor stikkkontakten monteres.
- Ledningen må ikke ha knekk eller skarp bøy. Ledningen må aldri vikles rundt maskinen.

- Den kan også brukes av personer med nedsatte fysiske, sensoriske eller mentale evner, eller mangel på erfaring eller kunnskaper, hvis det skjer under tilsyn, eller de har fått opplæring i hvordan den brukes på en sikker måte, og de forstår farene som er forbundet med bruken.
- Barn må ikke leke med maskinen.
- Maskinen må være koblet fra strømmettet når den ikke er under tilsyn, og når den monteres, demonteres eller rengjøres.
- Maskinen må ikke brukes av barn. Både maskinen og strømledningen må plasseres utilgjengelig for barn.
- Maskinen må bare kobles til strømmuttak med vekselstrøm, som har den spenningen som er oppgitt på typeskiltet.
- Gå aldri fra en maskin som er i bruk. Den skal alltid være under tilsyn.
- Maskinen skal ikke brukes til å skjære opp dypfryste varer, knoker, matvarer med store kjerener, surret stek (med nett) eller matvarer med emballasje.
- La maskinen aldri gå uavbrutt i mer enn 5 minutter.

## Fare for elektrisk støt

- Ta alltid støpselet ut av stikkontakten ved driftsproblemer, før maskinen skal rengjøres, og når den ikke er i bruk. Hold alltid i støpselet uten å dra i ledningen.
- Maskinen må aldri dyppes i vann. Maskinen må aldri utsettes for regn eller annen fuktighet. Hvis maskinen likevel skulle falle ned i vann, må du først ta støpselet ut av stikkontakten og deretter maskinen opp av vannet. Maskinen må i slike tilfeller kontrolleres av et autorisert serviceverksted før den tas i bruk igjen.
- Ikke betjen maskinen når du er fuktig på hendene. Bruk aldri en fuktig eller våt maskin. Den må heller ikke brukes når du står på et fuktig underlag/gulv. Maskinen må ikke brukes utendørs.
- Stans maskinen umiddelbart hvis en maskindel er ødelagt eller skadet, og ta kontakt med ritter kundeservice.
- For å unngå risiko for skader skal en skadet ledning skiftes av produsenten, eventuelt av kundeservice eller andre kvalifiserte personer.

## Fare for personskader

- Denne maskinen må ikke brukes uten skyvebrett og sikkerhetsholder, med mindre matvaren er så stor eller har en slik form at bruken ikke er mulig.
- Maskinen må være avslått og frakoblet strømmettet før det foretas skifte av tilbehør eller bevegelige deler.
- Rundkniven er svært skarp.
- Pass på at du aldri kommer i berøring med rundkniven under arbeidet!
- Slå av maskinen før den skal gjøres ren, ta støpselet ut av stikkontakten og drei justeringsknappen for skivetykkelse i "0"-stilling.
- Rundkniven fortsetter å gå en kort stund etter at maskinen er slått av.

Fold ut illustrasjonene foran og bak i heftet.

Les bruksanvisningen nøye før du tar maskinen i bruk. Oppbevar bruksanvisningen på et trygt sted. Den hører til maskinen, og skal følge med til eventuell ny bruker. Du finner også den aktuelle bruksanvisningen på [www.ritterwerk.de](http://www.ritterwerk.de).

## BRUKSOMRÅDE

Multioppskjærmaskinen egner seg til oppskjæring av matvarer i private husholdninger. Ikke forskriftsmessig bruk eller feilbetjening kan føre til alvorlige personskader og/eller ødelegge maskinen. Alle garanti- og ansvarskrav vil da bortfalle.

## TA MULTIOPPSKJÆRMASKINEN I BRUK

### Forberedelse

Maskinen må monteres i en egnet skuff av en fagperson før den tas i bruk.

Multioppskjærmaskinen må rengjøres før den tas i bruk (se RENGJØRING).

### Sette opp multioppskjærmaskinen

- Trekk ut skuffen med multioppskjærmaskinen til den stopper.

**A** Løft maskinen etter stoppeplaten (3), og trekk stoppeplaten opp til den står loddrett og du hører at den går i lås. Oppsamlingsbrettet (5) foldes dermed automatisk ut i arbeidsstilling.

**B** Plasser fingerbeskyttelsen (9) med tapen i festesporet på skyvbrettet (11).

- Press fingerbeskyttelsen mot stoppeplaten (3) til du hører at den går i lås.

**C** Skyv sikkerhetsholderen (10) inn mot fingerbeskyttelsen.

### Juster plasseringen av maskinen

Når multioppskjærmaskinen er foldet ut, skal det ikke være mulig å skyve maskinen i lengderetningen, dvs. at bufferskruen (12) skal ligge mot forkanten av benkplaten uten dødgang. Hvis det ikke er tilfelle, kan du selv foreta en etterjustering.

- Sett opp maskinen som beskrevet over.

**D** Skru på bufferskruen til den ligger lett mot forkanten av benkplaten (ikke for tett!).

- Kontroller innstillingen ved å sette opp og legge ned maskinen flere ganger.

## OPPSKJÆRING

**E** Still inn skivetykkelsen med justeringsknappen (4).

*Merk!*

*Skalaen for skivetykkelse er ikke en millimeterskala. "0"-stillingen er av sikkerhetsmessige årsaker konstruert slik at kniven blir tildekket.*

**F** Legg matvaren på skyvbrettet (11). Press matvaren lett mot stoppeplaten (10) med sikkerhetsholderen (3).

**G** Beskytt alltid fingrene dine ved å bruke fingerbeskyttelsen (9) og eventuelt sikkerhetsholderen. Unntak: store matvareprodukter.

**H** Slå på maskinen:

- Trykk på startspærren (1a) med pekefingeren eller langefingeren, og hold den inne.

- Trykk på startknappen (1b) med tommelfingeren.

Du kan velge mellom to innstillinger:

- **Momentinnstilling:** Hold begge tastene på startsystemet inne.

Rundkniven (14) går til du slipper opp startknappen.

- **Fast innstilling:** Slipp først opp startspærren og deretter startknappen. Rundkniven går til du trykker på startspærren én gang til.

*Merk!*

*Bruk maskinen maksimalt 5 minutter i fast innstilling.*

**I** Sett eventuelt oppsamlingsbrettet (5) på skrå inn i holderen og dreid det til siden.

- Skyv matvaren med lett mating mot rundkniven når maskinen er i gang.

- Når oppskjæringen er avsluttet, må du vente til rundkniven er stanset helt opp.

- Etter hver gang maskinen har vært i bruk, må du dreie justeringsknappen for skivetykkelse i "0"-stilling slik at den skarpe rundkniven blir dekket til. Dermed unngås personskader.

## RENGJØRING

### OBS!

Slå av maskinen før den skal gjøres ren, ta støpselet ut av stikkkontakten og sett justeringsknappen for skivetykkelse (4) i "0"-stilling.

Rengjør multioppskjærmaskinen regelmessig for å hindre at lett bedervelige matrester setter seg fast. Rundkniven må også rengjøres regelmessig som beskrevet under, for å bevare den rustfrie overflaten.

*Merk!*

*Matrester kan over tid angripe materialet i rundkniven, og føre til at det oppstår rust.*

### Forberedelse

- Ta av skyvbrettet (11).

**K** Trekk skyvbrettet framover til det stopper første gang. Løft det lett opp og trekk det videre fra første stopp til det stopper for andre gang. Løft det opp på nytt og trekk det helt av maskinen.

**L** Demonter rundkniven:

- Fold ut knivlåsen (13), drei den med urviseren og ta den av.
- Ta av rundkniven, og pass på at du holder i midten av den.

**Etter hver gangs bruk**

- Tørk av huset og alle demonterte deler inkludert rundkniven med en fuktig klut.

**Med jevne mellomrom**

- Rengjør alle demonterte deler inkludert rundkniven grundig i varmt vann (ikke i oppvaskmaskinen).
- Rengjør huset bak kniven ved hjelp av en tørr klut eller en liten kost.

**Merk!**

*Bruk aldri skuremidler, svamper med ru overflate eller harde børster.*

- Tørk alle de rengjorte delene.
- Smør tannhullet på rundkniven med litt vaselin.
- Monter rundhullet på nytt.

**VEDLIKEHOLD**

Multioppkjærmaskinen er vedlikeholdsfri. Vi anbefaler imidlertid å ettersmøre sporet på skyvebrettet med vaselin med jevne mellomrom, slik at det beholder bevegelsen.

**OPPBEVARING**

**M** Ta av fingerbeskyttelsen (9) og sikkerhetsholderen (10) og sett dem inn i festevinklene (7, 8).

- Påse at justeringsknappen for skivetykkelsen (4) står på "0". Av sikkerhetshensyn vil det ellers ikke være mulig å legge ned maskinen.

**N** Hold i stoppeplaten (3) på maskinen, og trykk på låsemekanismen (6) med den andre hånden.

- Bøy ned maskinen til den ligger helt ned i skuffen.

**Merk!**

*Skyvebrettet (11) og oppsamlingsbrettet (5) kan stå igjen på maskinen.*

**KASSERING**

Dette produktet må ikke kasseres sammen med vanlig husholdningsavfall etter endt levetid. Det skal leveres inn til oppsamlingssted/kommunalt mottak for gjenvinning av elektriske og elektroniske apparater. Symbolet på produktet, bruksanvisningen eller forpakningen opplyser om dette. Materialet kan gjenvinnes i samsvar med merkingen. Med gjenvinningen, materiell utnyttning eller annen form av utnyttning av utrangerte produkter yter du et viktig bidrag til beskyttelse av miljøet.

Kontakt kommuneadministrasjonen for informasjon om ansvarlig innsamlingssted/mottak.

Maskinen skal kasseres i samsvar med miljøforskriftene, kutt av ledningen før den leveres til kassering (for eksempel innsamlingssted for gjenvinning).

**DET EUROPEISKE KJEMIKALIEREGELVERKET (REACH)**

Besøk oss på: [www.ritterwerk.de](http://www.ritterwerk.de)

**EKSTRAUTSTYR**

En utannet rundkniv (skinkeblad) som egner seg spesielt for skjæring av kjøtt, pølse og skinke, kan leveres.

**SERVICE, REPARASJONER OG RESERVEDELER**

Kontakt din lokale forhandler/kundeservice for service, reparasjoner og reservedeler!  
Besøk oss på: [www.ritterwerk.de](http://www.ritterwerk.de)

**TEKNISKE DATA**

Denne maskinen er i samsvar med følgende direktiver og forskrifter:

- 2014/30/EU
- 2014/35/EU
- 1935/2004/EF
- ErP 2009/125/EF
- 2011/65/EU

Dermed tilsvarende maskinen CE-forskriftene.

Nettspenning/effekt: se typeskiltet på undersiden av produktet.

Skivetykkelse: 0 mm til ca. 23 mm

**GARANTI**

Vi gir 2 års produsentgaranti på dette ritter-apparatet, regnet fra kjøpedato og i overensstemmelse med EU's garantidirektiv. Ved garanti- eller reparasjonskrav skal apparatet som en hovedregel sendes inn til den nasjonale kundeservice!

## MONTERING OG INNBYGGING

Følg instruksjonene i illustrasjonene (P til S) på omslagssidene.

Du finner mer informasjon om innbygging på [www.ritterwerk.de/installation-notes](http://www.ritterwerk.de/installation-notes).

### Sikkerhetsbestemmelser

Det er viktig å overholde sikkerhetsbestemmelsene under for å unngå personskader eller at maskinen ødelegges:

- Det er viktig at monteringen utføres av en fagperson. Ritterwerk fraskriver seg ethvert ansvar for konsekvenser av ikke forskriftsmessig eller utilstrekkelig montering.
- Strømledningen må legges slik at universalskjæremaskinen kan legges helt ned, uten at ledningen kommer i klem. Ledningen må løpe fritt og direkte fra monteringsenheten til underskapet hvor stikkontakten monteres.
- Trekk støpselet ut av stikkontakten før montering.

### Plassbehov ved innbygging

De oppgitte målene er minimumsmål.

- Klaring bredde skuff:
  - AES 72 SR: 344 mm
  - AES 72 SR-H: 392 mm
- Klaring skuffebunn og tverrstag:
  - uten sokkelplate: 75 mm
  - med sokkelplate: 83 mm
- Klaring mellom forkant benkplate og innvendig kant på uttrekt skuffefront: 365 mm (uten fingerbeskyttelse og sikkerhetsholder)
- Maskinens bredde:
  - AES 72 SR: 342 mm
  - AES 72 SR-H: 390 mm

Skuffebunnen må være minst 16 mm tykk.

Skuffeskinnene må kunne tåle en statisk belastning på minst 40 kg ved en nominell lengde på ca. 500 mm.

### Montere stikkontakten

Merk!

Det må være montert en stikkontakt (i samsvar med VDE/DIN 49440, ÖVE, SEV) i samme høyde som skuffen, bak eller på selve bakveggen i møbelet.

**P** Koblingen mellom stikkontakten og nettleidingen må ligge under det bakre tverrstaget eller eventuelt under benkplaten, og så høyt oppe i det bakre hjørnet på underskapet som mulig.

Det skal være mulig å skyve skuffen helt inn når støpselet står i.

Støpselet må være lett tilgjengelig slik at maskinen kan gjøres strømløs ved behov, f.eks. ved rengjøring.

### Montere universalskjæremaskinen

Forberedelse:

- Trekk skuffen helt ut.

**Q** Bestem plasseringen av universalskjæremaskinen i samsvar med monteringstegningen, **eller**

- plasser maskinen sammenfoldet i skuffen.

Avstanden mellom forkanten på benkplaten og bufferskruen (12) når den er skrudd helt inn skal være ca. 5 mm.

- Tegn opp oppmålt plassering av framre og bakre festevinkel i skuffebunnen.
- Ta maskinen ut av skuffen.

Slik går du fram:

- Forbor de fire monteringshullene som du har merket av for.
- Monter maskinen med fire flathodeskruer 4,0 x 16 (hvis skuffebunnen er 16 mm).

**R** H-modellene:

Hvis skyvebrettet (11) støter mot benkplaten, kan det legges inn sokkelplater (a) og avstandsplater (b) etter behov. Bruk i så fall tilsvarende lengre skruer til monteringen.

### Monter festevinklene

**Q** Plasser festevinklene (7) og (8).

**S** Kontroller plasseringen ved å legge først fingerbeskyttelsen, og deretter sikkerhetsholderen, inntil den festevinkelen hvor hver av dem skal festes.

- Merk av for hullene og forbor dem.
- Monter begge festevinklene med stjerneskrue (PZ) med senkhode 3,5 x 12 (hvis skuffebunnen er 16 mm).

### Juster plasseringen av maskinen

- Sett opp maskinen som beskrevet i TA UNIVERSALSJKJÆREMASKINEN I BRUK.
- Skru ut bufferskruen (12) til den ligger lett mot forkanten på benkplaten (ikke for tett!).
- Kontroller innstillingen ved å sette opp og legge ned maskinen flere ganger.

*Merk!*

*Alle mål i monteringstegningene er oppgitt i millimeter.*

## OGÓLNE WSKAZÓWKI DOTYCZĄCE BEZPIECZEŃSTWA

Aby uniknąć skaleczeń ciała oraz uszkodzeń urządzenia, należy koniecznie przestrzegać następujących wskazówek dotyczących bezpieczeństwa.

– Krajalnicy wielofunkcyjnej wolno używać tylko w gospodarstwach domowych; nie nadaje się ona do zastosowań komercyjnych.

– Montaż (patrz str. 53) dozwolony jest wyłącznie przez wykwalifikowany personel. Firma ritterwerk nie ponosi odpowiedzialności za konsekwencje niezgodnego z instrukcją lub nieprawidłowego montażu.

– Pracę z urządzeniem można rozpocząć dopiero wtedy, gdy jest ono prawidłowo zamontowane.

– Po każdym użyciu należy złożyć urządzenie i zamknąć szufladę.

– Stosować wyłącznie dostarczone wraz z urządzeniem akcesoria.

– Przewód zasilający należy poprowadzić w taki sposób, aby można było całkowicie schować urządzenie, nie powodując zaklinowania. Przewód zasilający należy poprowadzić bezpośrednio z zabudowanego systemu do gniazda sieciowego zamontowanego w szafce poniżej.

– Nie zaginać przewodu sieciowego. Nie wolno nawijać przewodu na urządzenie.

– Urządzenie może być używane przez osoby o ograniczonych umiejętnościach fizycznych, sensorycznych lub mentalnych, bądź osoby z brakiem doświadczenia i wiedzy, jeśli mają one zapewniony nadzór lub zostały poinstruowane w zakresie bezpiecznego używania urządzenia i rozumieją zagrożenia związane z jego używaniem.

– Dzieci nie mogą bawić się urządzeniem.

– Gdy urządzenie nie jest nadzorowane oraz przed zmontowaniem, rozmontowaniem i czyszczeniem należy odłączyć je od zasilania.

– Urządzenie nie może być używane przez dzieci. Dzieci nie mogą mieć dostępu do kabla przyłączeniowego.

– Urządzenie należy podłączać wyłącznie do źródła napięcia zmiennego zgodnego z informacjami zamieszczonymi na tabliczce znamionowej.

– Nie wolno pozostawiać pracującego urządzenia bez nadzoru.

– Nie wolno kroić zamrożonych produktów, kości, produktów spożywczych z dużymi pestkami, pieczeni w siatkach ani zapakowanych produktów spożywczych!

- Nie dopuścić, aby urządzenie pracowało nieprzerwanie dłużej niż przez 5 minut.

### **Niebezpieczeństwo porażenia prądem**

- W przypadku zakłóceń w pracy, zawsze przed przystąpieniem do czyszczenia urządzenia oraz gdy urządzenie nie jest używane, trzeba wyciągnąć wtyczkę z gniazda sieciowego. Należy ciągnąć za wtyczkę, nie za przewód.
- Nie wolno zanurzać urządzenia w wodzie. Nie wolno wystawiać urządzenia na deszcz ani w inny sposób narażać na działanie wilgoci.  
Jeżeli urządzenie wpadnie do wody, najpierw należy wyciągnąć wtyczkę z gniazda sieciowego i dopiero potem wyjąć urządzenie z wody. Przed ponownym uruchomieniem urządzenia zlecić jego kontrolę w autoryzowanym punkcie serwisowym.
- Nie dotykać urządzenia wilgotnymi rękami. Nie używać urządzenia, stojąc na wilgotnym bądź mokrym podłożu lub jeżeli urządzenie jest wilgotne albo mokre. Nie używać urządzenia na zewnątrz pomieszczeń.
- W przypadku stwierdzenia uszkodzenia elementów urzą-

dzenia należy natychmiast wyłączyć urządzenie i skontaktować się z punktem obsługi klienta firmy ritterwerk.

- Uszkodzony przewód zasilający musi zostać wymieniony przez producenta, punkt obsługi klienta producenta lub inne wykwalifikowane osoby; pozwoli to uniknąć zagrożeń.

### **Niebezpieczeństwo skaleczenia**

- Nie wolno używać niniejszego urządzenia bez prowadnicy produktów i popychacza małych produktów, chyba że wielkość i kształt krojonego produktu na to nie pozwalają.
- Przed wymianą akcesoriów lub elementów dodatkowych, które poruszają się podczas pracy, urządzenie należy wyłączyć i odłączyć od napięcia sieciowego.
- Nóż obrotowy jest bardzo ostry.
- Podczas pracy urządzenia nie wolno nigdy dotykać noża obrotowego!
- Przed przystąpieniem do czyszczenia urządzenia należy je wyłączyć, wyciągnąć wtyczkę z gniazdka i przestawić pokrętko regulacji grubości krojenia do pozycji „0”.
- Po wyłączeniu urządzenia nóż obraca się jeszcze przez chwilę.



Rozłożyć ilustracje znajdujące się za przednią oraz tylną okładką instrukcji.

Przed uruchomieniem urządzenia należy dokładnie przeczytać instrukcję obsługi. Zachować instrukcję obsługi i w przypadku przekazania urządzenia następnemu użytkownikowi przekazać ją wraz z urządzeniem.

Alternatywnie można również skorzystać z aktualnej instrukcji obsługi, dostępnej na stronie [www.ritterwerk.de](http://www.ritterwerk.de).

## PRZEZNACZENIE

Krajalnica wielofunkcyjna przeznaczona jest do krojenia produktów spożywczych używanych w gospodarstwie domowym.

Użycie niezgodne z przeznaczeniem lub niewłaściwa obsługa mogą spowodować poważne skaleczenia ciała lub uszkodzenie urządzenia. W konsekwencji wygasają wszelkie prawa z tytułu gwarancji i rękojmi.

## URUCHOMIENIE

### Przygotowanie

Przed pierwszym uruchomieniem urządzenia należy zlecić specjalście zamontowanie go w odpowiedniej szufladzie.

Przed kontaktem urządzenia z artykułami spożywczymi należy je oczyścić (patrz: CZYSZCZENIE).

### Ustawianie urządzenia

- Wysunąć szufladę z krajalnicą wielofunkcyjną do oporu.

**A** Podnieść urządzenie na płycie oporowej (3) i przechylić ją w taki sposób, aby znalazła się w położeniu pionowym i aby rozległo się wyraźne zatrzaśnięcie. Tačka na pokrojone produkty (5) rozkłada się automatycznie i ustawia w pozycji roboczej.

**B** Wypust osłony na palce (9) umieścić w szczelinie prowadnicy produktów (11).

- Przycisnąć osłonę na palce do płyty oporowej (3), tak aby słychać było wyraźne zatrzaśnięcie.

**C** Nasunąć popychacz małych produktów (10) na osłonę na palce.

### Ustawianie urządzenia w odpowiednim położeniu.

W przypadku rozłożonej krajalnicy urządzenie nie powinno przesuwać się w kierunku wzdłużnym, tzn. śruba regulacyjna (12)

powinna przylegać bez luzów do przedniej krawędzi płyty roboczej. Jeśli tak nie jest, to należy samodzielnie wyregulować urządzenie:

- Ustawić urządzenie w sposób opisany wyżej.

**D** Kręcić śrubą regulacyjną, tak aby zaczęła lekko przylegać do przedniej krawędzi płyty roboczej (nie blokować!).

- Sprawdzić ustawienie, kilkakrotnie składając i rozkładając urządzenie.

## KROJENIE

**E** Pokrętem regulacji grubości krojenia (4) nastawić żądaną grubość krojenia.

*Wskazówka:*

*Skala ustawienia grubości krojenia nie jest skalą z podziałką milimetrową. Pozycja „0” ze względu na bezpieczeństwo jest pozycją, w której nóż jest zakryty.*

**F** Położyć produkty, które mają zostać pokrojone, na prowadnicy produktów (11). Docisnąć je lekko za pomocą popychacza małych produktów (10) do płyty oporowej (3).

**G** Chronić dłonie, używając zawsze osłony na palce (9) i ewentualnie popychacza małych produktów. Wyjątek: produkty ponadwymiarowe.

**H** Włączyć urządzenie:

- Palcem wskazującym lub środkowym wcisnąć przycisk odblokowania włączania (1a) i przytrzymać.

- Kciukiem wcisnąć przycisk włączania (1b).

Do wyboru są dwa tryby pracy:

- **Praca krótka:** oba przyciski systemu włączania należy trzymać wciśnięte. Nóż obrotowy (14) pracuje do momentu zwolnienia przycisku włączania.

- **Praca ciągła:** zwolnić najpierw przycisk odblokowania włączania, a następnie przycisk włączania. Nóż obrotowy pracuje do momentu, gdy ponownie wciśnięty zostanie przycisk odblokowania włączania.

*Wskazówka:*

*Urządzenie może pracować w trybie ciągłym maksymalnie przez 5 minut.*

**I** Umieścić prowadnicę produktów ukośnie w bocznym rowku prowadnicy i odchylić ją.

- Produkty przeznaczone do pokrojenia należy przesuwać do przodu w kierunku obracającego się noża, lekko je do niego dociskając.

- Po zakończeniu krojenia należy odczekać, aż nóż obrotowy całkowicie się zatrzyma.

- Zawsze po zakończeniu pracy z urządzeniem należy przestawić pokrętko regulacji grubości krojenia do pozycji „0”, aby zakryć ostry nóż obrotowy i zapobiec w ten sposób skaleczeniom.

## CZYSZCZENIE

### Uwaga:

Przed przystąpieniem do czyszczenia urządzenia należy je wyłączyć, wyciągnąć wtyczkę z gniazdka i przestawić pokrętko regulacji grubości krojenia (4) do pozycji „0”.

Aby na urządzeniu nie osadzały się psujące się resztki żywności, krajalnicę wielofunkcyjną należy regularnie myć. Należy także regularnie czyścić nóż obrotowy, jak opisano poniżej, aby na jego powierzchni nie pojawiła się rdza.

**Wskazówka:**

Resztki żywności mogą po dłuższym czasie naruszyć materiał, z jakiego wykonany jest nóż obrotowy, co doprowadzi do powstania rdzy.

**Przygotowanie**

- Zdjąć prowadnicę produktów (11).

**M** Pociągnąć prowadnicę produktów do przodu, aż do pierwszego ogranicznika. Lekko ją unieść i pociągnąć poza pierwszy ogranicznik do kolejnego. Ponownie ją unieść i całkowicie wyciągnąć z urządzenia.

**L** Zdemontować nóż obrotowy:

- Rozłożyć blokadę noża (13), obrócić ją zgodnie z ruchem wskazówek zegara, a następnie zdjąć.
- Chwycić nóż obrotowy za środek, a następnie go zdjąć.

**Po każdym krojeniu**

- Wytrzeć wilgotną ściereczką obudowę oraz wszystkie zdemontowane części łącznie z nożem obrotowym.

**Od czasu do czasu**

- Wszystkie zdemontowane części łącznie z nożem obrotowym umyć dokładnie w ciepłej wodzie z dodatkiem płynu do zmywania (nie myć w zmywarce).
- Suchą ściereczką lub pędzlem oczyścić obudowę za nożem.

**Wskazówka:**

*Nie wolno stosować środków do czyszczenia z drobinami szorującymi, szorstkich gąbek ani twardych szczotek.*

- Wszystkie umyte elementy należy osuszyć.
- Nasmarować koło zębate noża obrotowego niewielką ilością wazeliny.
- Z powrotem zamontować nóż obrotowy.

**KONSERWACJA**

Krajalnica wielofunkcyjna jest bezobsługowa. Zalecamy jednakże, aby od czasu do czasu smarować element prowadzący prowadnicy produktów niewielką ilością wazeliny, co pozwoli zachować lekkobieżność.

**PRZECHOWYWANIE**

**M** Zdjąć osłonę na palce (9) oraz popychacz małych produktów (10) i zawiesić je na uchwytach kątowych (7) i (8).

- Sprawdzić, czy pokrętko regulacji grubości krojenia (4) ustawione jest w pozycji „0”; jeśli tak nie jest, to urządzenie nie daje się zamknąć z przyczyn bezpieczeństwa.

**N** Przytrzymać urządzenie za płytę oporową (3), a drugą ręką nacisnąć przycisk odblokowania okucia (6).

- Przechylić urządzenie tak, aby w całości zmieściło się w szufladzie.

**Wskazówka:**

*Prowadnica produktów (11) i tacka na pokrojone produkty (5) może zostać przy urządzeniu.*

**UTYLIZACJA**

Zużytego produktu nie utylizować wraz z typowymi odpadami domowymi. Należy oddać go w punkcie zbiórki urządzeń elektrycznych i elektronicznych przeznaczonych do przetwórstwa wtórnego. Wskazuje na to symbol umieszczony na produkcie, w instrukcji obsługi lub na opakowaniu.

Materiały nadają się do wtórnego wykorzystania wg ich oznakowania. Wtórne wykorzystanie, odzyskiwanie materiałów lub inna forma wykorzystania starych urządzeń znacząco przyczynia się do ochrony naszego środowiska.

Informacje o odpowiednich miejscach utylizacji można uzyskać w urzędach gminy.

**ROZPORZĄDZENIE REACH**

Patrz: [www.ritterwerk.de](http://www.ritterwerk.de)

**AKCESORIA SPECJALNE**

Do krojenia mięsa, wędlin i szynki można zamówić specjalny nóż obrotowy bez ząbków.

**SERWIS, NAPRAWA I CZĘŚCI ZAMIENNE**

W sprawie serwisu, napraw i części zamiennych należy skontaktować się z miejscowym punktem obsługi klienta.

Patrz [www.ritterwerk.de](http://www.ritterwerk.de)

**DANE TECHNICZNE**

Niniejsze urządzenie spełnia wymagania następujących dyrektyw i rozporządzeń:

- 2014/30/UE
- 2014/35/UE
- 1935/2004/WE
- ErP 2009/125/WE
- 2011/65/UE

Urządzenie spełnia tym samym wymagania CE.

Napięcie sieciowe / pobór mocy: patrz tabliczka znamionowa na spodzie urządzenia

Grubość krojenia: od 0 do ok. 14 mm

**GWARANCJA**

Na to urządzenie ritter udzielamy 2-letniej gwarancji producenta, licząc od daty zakupu i zgodnie z dyrektywami gwarancyjnymi UE. W celu skorzystania z gwarancji lub w celu naprawy należy zawsze wysyłać urządzenie do placówek serwisowych w Państwie kraju!

## MONTAŻ I ZABUDOWA

Porównać ilustracje (P do S), znajdujące się za tylną oraz przednią okładką instrukcji.

Więcej informacji na temat zabudowy można znaleźć na stronie: [www.ritterwerk.de/installation-notes](http://www.ritterwerk.de/installation-notes).

### Wskazówki dotyczące bezpieczeństwa

Aby uniknąć obrażeń ciała oraz uszkodzeń urządzenia, należy koniecznie przestrzegać następujących wskazówek dotyczących bezpieczeństwa.

- Montaż dozwolony jest wyłącznie przez wykwalifikowany personel. Firma ritter nie ponosi odpowiedzialności za konsekwencje niezgodnego z instrukcją oraz / lub nieprawidłowego montażu.
- Przewód zasilający należy poprowadzić w taki sposób, aby można było całkowicie schować urządzenie, nie powodując zaklinowania. Przewód zasilający należy poprowadzić bezpośrednio z zabudowanego systemu do gniazda sieciowego zamontowanego w szafce poniżej.
- Przed przystąpieniem do montażu należy wyciągnąć wtyczkę z gniazda sieciowego.

### Warunki zabudowy

Poniższe dane są wartościami minimalnymi.

- Szerokość szuflady w świetle: AES 72 SR: 344 mm  
AES 72 SR-H: 392 mm
- Wysokość w świetle – dno szuflady / listwa poprzeczna: bez płyty cokołowej: 75 mm z płytą cokołową: 83 mm
- Powierzchnia wysunięcia liczona od przedniej krawędzi blatu roboczego do wewnętrznej krawędzi frontu szuflady: 365 mm (osłona na palce i osłona popychacza małych produktów nie są zamontowane)

- Szerokość urządzenia: AES 72 SR: 342 mm  
AES 72 SR-H: 390 mm

Dno szuflady powinno mieć grubość co najmniej 16 mm.

Prowadnica szuflady powinna charakteryzować się przy długości nominalnej, wynoszącej ok. 500 mm, obciążalnością statyczną co najmniej 40 kg.

### Montaż gniazdka

Wskazówka:

Gniazdo sieciowe (zgodnie z przepisami VDE/DIN 49440, ÖVE, SEV) musi znajdować się na wysokości szuflady na ścianie tylnej lub za ścianką tylną.

**P** Podłączenie przewodu zasilającego do gniazda sieciowego powinno znajdować się poniżej tylnej listwy poprzecznej lub ścianki górnej, możliwie jak najwyżej w tylnym narożniku dolnej szafki.

Gdy wtyczka jest podłączona do gniazda sieciowego szuflada musi dać się całkowicie wsunąć. Wtyczka musi być łatwo dostępna dla użytkownika, aby w razie potrzeby (np. przy czyszczeniu) mógł odłączyć urządzenie od zasilania.

### Montaż krawalnicy uniwersalnej

Przygotowanie:

- Wyciągnąć szufladę do oporu.

**Q** Ustalić położenie krawalnicy uniwersalnej zgodnie ze schematem montażu.

#### lub

- Wypozycjonować urządzenie w szufladzie, w stanie złożonym. Odległość pomiędzy przednią krawędzią płyty robocznej i całkowicie wkręconą śrubą regulacyjną (12) powinna wynosić ok. 5 mm.

- Tak ustalone położenie przedniego i tylnego kątownika mocującego należy zaznaczyć na dnie szuflady.

- Wyciągnąć urządzenie z szuflady.

Wykonanie:

- Wywiercić cztery zaznaczone otwory w celu zamontowania urządzenia na dnie szuflady.
- Zamontować urządzenie za pomocą czterech śrub z łbem płaskim Panhead 4,0 x 16 (w przypadku dna szuflady o grubości 16 mm).

**R** Warianty H:

W sytuacji, gdy prowadnica produktów (11) uderzy o przednią krawędź płyty robocznej, istnieje możliwość położenia płyt cokołowych (a) oraz płyt dystansujących (b). W takim przypadku do montażu należy użyć odpowiednio dłuższych śrub.

### Montaż uchwytów kątowych

**Q** Wypozycjonować uchwyty kątowe (7) i (8).

**S** Sprawdzić położenie, umieszczając na próbę osłonę na palce i popychacz małych produktów na odpowiednich uchwytach kątowych.

• Zaznaczyć, a następnie wywiercić otwory.

- Za pomocą śrub z łbem wpuszczanym (rowek krzyżowy) PZ 3,5 x 12 (w przypadku dna szuflady o grubości 16 mm) zamontować dwa uchwyty kątowe.

### Ustawianie urządzenia w odpowiednim położeniu.

• Ustawić urządzenie w sposób opisany w punkcie URUCHOMIENIE.

- Wykręcić śrubę regulacyjną (12), tak aby lekko przylegała do przedniej krawędzi płyty robocznej (nie blokować!).

- Sprawdzić ustawienie, kilkakrotnie składając i rozkładając urządzenie.

Wskazówka:

Wszystkie wymiary na schematach montażowych podano w mm!

## **ОБЩИЕ УКАЗАНИЯ ПО БЕЗОПАСНОСТИ**

Чтобы избежать травм или повреждения устройства, обратите внимание на следующие указания по безопасности:

- Используйте универсальный режущий инструмент MultiSchneider только в домашнем хозяйстве, а не в промышленном производстве.
- Скрытый монтаж (см. стр. 58) в любом случае должен проводиться специальным персоналом. Компания ritterwerk не несет ответственности в случае неправомерного или ненадлежащего монтажа.
- Работайте с устройством только тогда, когда оно надежно установлено.
- Убирайте устройство после каждого использования и закрывайте выдвижной ящик.
- Используйте только принадлежности, входящие в комплект поставки.
- Сетевой кабель должен быть проложен таким образом, чтобы устройство можно было полностью повернуть без заземления кабеля. Сетевой кабель должен вести прямо от устанавливаемого прибора к монтируемой в тумбочке штепсельной розетке.

- Не изгибайте сетевой шнур. Не наматывайте шнур на устройство.
- Это устройство может использоваться лицами с ограниченными физическими, сенсорными или умственными способностями или недостаточным опытом и (или) знаниями, если они действуют под надзором или были проинформированы о методах безопасного применения и понимают возникающие вследствие этого опасности.
- Не разрешается давать детям играть с устройством.
- При отсутствии надзора и перед сборкой, разборкой или очисткой устройство следует отсоединить от сети.
- Использование этого устройства детьми запрещено. Устройство и его соединительный провод не должны быть доступны детям.
- Устройство может подключаться только к подходящему источнику напряжения, соответствующему указаниям, приведенным на фирменной табличке.
- Не оставляйте устройство во время его работы без присмотра.
- Не разрезайте свежезамо-

роженные продукты, кости, продукты с большими косточками, жаркое в сетке или продукты питания в упаковке!

- Никогда не позволяйте устройству работать непрерывно более 5 минут.

### **Опасность удара током**

- Вынимайте вилку из розетки при неполадках в работе, перед каждой очисткой и когда устройство не используется. Держитесь при этом за вилку, а не за шнур.

- Никогда не погружайте устройство в воду. Никогда не подвергайте устройство воздействию дождя или другой влажной среды.

Если устройство все же попало в воду, выньте вилку из розетки и только потом вытащите устройство из воды. После этого проверьте устройство в сервисном центре прежде, чем снова использовать его.

- Не используйте устройство, если у Вас влажные руки. Не используйте устройство при большой влажности или если Вы стоите на влажном полу. Не используйте устройство на открытом воздухе.
- При повреждении деталей устройства следует немед-

ленно прекратить его использование и обратиться в сервисный центр ritter.

- Если сетевой шнур поврежден, он должен быть заменен производителем, его сервисными службами или другим квалифицированным персоналом, чтобы избежать опасности.

### **Опасность травмы**

- Это устройство не может использоваться без направляющих для разрезаемых продуктов или держателя для остатков, если только величина и форма разрезаемого продукта не позволяют это сделать.
- Перед сменой принадлежностей или запчастей, которые двигаются при работе, устройство должно быть выключено и отсоединено от сети.
- Дисковый нож очень острый.
- Ни в коем случае во время работы устройства не касайтесь дискового ножа!
- Перед очисткой выключите устройство, выньте вилку из розетки и поверните колесико для регулирования толщины нарезки в положение «0».
- Дисковый нож после выключения некоторое время вращается.

Откройте изображения на первой и последней странице брошюры.

Пожалуйста, прочитайте руководство перед запуском устройства. Сохраните руководство по использованию и отдайте его при передаче устройства.

Данное руководство по эксплуатации также доступно на сайте [www.ritterwerk.de](http://www.ritterwerk.de).

## НАЗНАЧЕНИЕ

MultiSchneider служит для нарезки продуктов питания в домашних условиях.

Использование устройства не по назначению или неверное обслуживание может привести к тяжелым травмам или повреждению устройства. Исключаются все гарантийные требования и материальная ответственность.

## ЗАПУСК

### Подготовка

Дайте возможность профессионалу смонтировать устройство перед первым запуском в соответствующий выдвижной ящик.

Очистите устройство прежде, чем оно соприкоснется с продуктами питания (см. ОЧИСТКА).

### Установка устройства

- Выдвиньте ящик с MultiSchneider до упора.

**A** Установите устройство на упорную пластину (3) и поворачивайте её до тех пор, пока она не встанет вертикально и войдет в зацепление. Поддон для нарезаемых продуктов (5) автоматически устанавливается в рабочее положение.

**B** Установите предохранительную планку (9) с помощью болта в паз направляющих для нарезаемых продуктов (11).

- Нажмите на предохранительную планку в направлении упорной пластины (3), до зацепления.

**C** Насадите держатель для остатков (10) на предохранительную планку.

### Отрегулируйте положение устройства

При открытом MultiSchneider устройство не должно передвигаться в продольном направлении, т.е. винт буфера (12) должен плотно прилегать к переднему краю рабочей поверхности. В противном случае должна проводиться повторная регулировка:

- Установите устройство как описано выше.

**D** Поверните винт буфера до тех пор, пока он слегка не прижмется к переднему краю рабочей поверхности (не зажимать!).

- Проверьте установку посредством многократного раскрытия и закрытия.

## НАРЕЗКА

**E** Установите желаемую толщину отрезаемых частей с помощью колесика для регулирования толщины нарезки (4).

Указание:

*Градуированная шкала толщины не является миллиметровой шкалой. Положение «0» из соображений безопасности определено как перекрытие ножа.*

**F** Положите нарезаемые продукты на направляющие (11). С помощью держателя для остатков (10) слегка нажмите по направлению к упорной пластине (3).

**G** Защищайте Ваши руки в то время, когда Вы используете предохранительную планку (9) и держатель для остатков. Исключение: очень большие нарезаемые продукты.

**H** Включите устройство:

- Нажмите указательным или средним пальцем на кнопку деблокирования (1a) и удерживайте ее нажатой.

- Нажмите большим пальцем на кнопку включения (1b). На выбор существует два режима работы:

### Кратковременная работа:

удерживайте нажатыми обе кнопки системы включения. Дисковый нож (14) работает, пока не будет отпущена кнопка включения.

- **Длительная работа:** сначала отпустите кнопку деблокирования, а затем кнопку включения. Дисковый нож будет вращаться до тех пор, пока снова не будет нажата кнопка деблокирования.

Указание:

*Используйте устройство в продолжительном режиме работы максимум 5 минут.*

**I** Установите поддон для нарезаемых продуктов (5) наискось в крепление и зафиксируйте его.

- Проводите нарезаемые продукты при работающем устройстве с небольшим усилием против дискового ножа.

- После завершения нарезания подождите, пока дисковый нож полностью не остановится.

- После каждого использования поверните колесико для регулирования толщины нарезки в положение «0», чтобы закрыть дисковый нож и избежать травм.

## ОЧИСТКА

### Осторожно:

Перед очисткой выключите устройство, выньте вилку из розетки и поверните колесико для регулирования толщины нарезки (4) в положение «0».

Чтобы предотвратить застывание разлагающихся остатков, регулярно выполняйте очистку универсального режущего устройства MultiSchneider. Так-

же следует регулярно чистить дисковый нож, чтобы исключить возможность коррозии.

**Указание:**

*Остатки пищевых продуктов могут через некоторое время воздействовать на материал дискового ножа и привести появлению коррозии.*

#### Подготовка

- Снимите направляющие (11).

**K** Потяните направляющие вперед до первого упора. Слегка приподнимите их и потяните через первый упор далее до второго. Снова приподнимите их и вытяните их полностью из устройства.

**L** Демонтируйте дисковый нож:

- Сложите предохранитель для ножа (13), поверните его по часовой стрелке и выньте его.
- Возьмите дисковый нож в центре вращения и снимите его.

#### После каждого резания

- Протрите влажной салфеткой корпус, а также все снятые детали, включая дисковый нож.

#### Периодическая очистка

- Тщательно промойте теплой водой (не в посудомоечной машине) все снятые детали, включая дисковый нож.

- Очистите корпус за ножом с помощью сухой салфетки или кисти.

**Указание:**

*Не используйте никакие чистящие средства, губки с шероховатыми поверхностями или жесткие щетки.*

- Просушите все вымытые детали.
- Смажьте зубчатое колесо на дисковом ноже небольшим количеством вазелина.
- Снова установите дисковый нож.

## ОБСЛУЖИВАНИЕ

Обслуживание универсального режущего устройства MultiSchneider не требуется. Однако рекомендуется время от времени смазывать направляющие небольшим количеством вазелина, чтобы сохранить легкость их хода.

## ХРАНЕНИЕ

**M** Снимите предохранительную планку (9) и держатель для остатков (10) и навесьте их на крепёжные уголки (7) и (8).

- Убедитесь, что колесико для регулирования толщины нарезки (4) находится в положении «0», иначе из соображений безопасности устройство не закрывается.

**N** Закрепите устройство на упорной пластине (3) и другой рукой нажмите на кнопку деблокирования крепления (6).

- Поворачивайте устройство до тех пор, пока оно полностью не поместится в выдвижной ящик.

**Указание:**

*Направляющие (11) и поддон для нарезаемых продуктов (5) могут оставаться на приборе.*

## УДАЛЕНИЕ ОТХОДОВ



Это изделие не может утилизироваться в конце его срока службы как обыкновенный домашний мусор. Оно должно быть передано на сборный пункт по переработке электрических и электронных устройств. На это указывает символ на изделии, руководстве по использованию или упаковке.

Материалы являются перерабатываемыми согласно их обозначениям. С помощью повторного использования, материального использования или других способов утили-

зации старых устройств Вы вносите важный вклад в защиту окружающей среды.

Пожалуйста, выясните в муниципальных органах уполномоченное учреждение по переработке отходов.

## ПРЕДПИСАНИЕ REACH

См. [www.ritterwerk.de](http://www.ritterwerk.de)

## ПОСТАВЛЯЕМЫЕ ПО ЗАКАЗУ ПРИНАДЛЕЖНОСТИ

Специально для разрезания мяса, колбасы и ветчины поставляется дисковый нож без зубцов.

## СЕРВИС, РЕМОНТ И ЗАПАСНЫЕ

**ЧАСТИ** Если вам необходимы сервис, ремонт и запасные части, обращайтесь, пожалуйста, в сервисные пункты в вашей стране. Смотрите [www.ritterwerk.de](http://www.ritterwerk.de)

## ТЕХНИЧЕСКИЕ ДАННЫЕ

Это устройство соответствует следующим положениям и инструкциям:

- 2014/30/ЕС
- 2014/35/ЕС
- 1935/2004/ЕС
- ErP 2009/125/ЕС
- 2011/65/ЕС

Устройство соответствует также СЕ-предписаниям.

Напряжение сети/Потребляемая мощность: см. маркировку на нижней стороне устройства

Толщина среза: 0 - 14 мм

## ГАРАНТИЯ

В случаях, относящихся к выполнению гарантии и необходимости проведения ремонта, просим выслать устройство почтой в главный офис сервисного обслуживания соответствующей земли или страны!

## СБОРКА И УСТАНОВКА

Обратите внимание на изображение (P bis S) на переднем и заднем корешках брошюры.

Дополнительную информацию о монтаже см. также по адресу [www.ritterwerk.de/installation-notes](http://www.ritterwerk.de/installation-notes).

### Указания по безопасности

Чтобы избежать травм или повреждения устройства, обратитесь внимание на следующие указания по безопасности:

- Установка в любом случае должна проводиться специальным персоналом. ritterwerk не несет ответственности в случае неправомерного и/или неадекватного монтажа!
- Сетевой кабель должен быть проложен таким образом, чтобы устройство можно было полностью повернуть без заземления кабеля. Сетевой кабель должен вести прямо от устанавливаемого прибора к монтируемой в тумбочке штепсельной розетке.
- Перед установкой вытаскивайте сетевой кабель из штепсельной розетки.

### Условия установки

Следующие указания являются минимальными.

- Полезная ширина выдвижного ящика:  
AES 72 SR: 344 мм  
AES 72 SR-H: 392 мм
- Полезная высота днища выдвижного ящика / поперечины:  
без цокольной пластины: 75 мм  
с цокольной пластиной: 83 мм
- Полезный вылет переднего края рабочей поверхности / внутреннего края заглушки выдвижного ящика: 365 мм (без монтируемой предохранительной планки и держателя для остатков)

- Ширина устройства:  
AES 72 SR: 342 мм  
AES 72 SR-H: 390 мм

Днище выдвижного ящика должно быть толщиной минимум 16 мм.

Направляющая выдвижного ящика при номинальной длине около 500 мм должна иметь допустимую статическую нагрузку минимум 40 кг.

### Монтаж штепсельной розетки

Указание:

На высоте ящика в самом ящике или за задней стенкой должна иметься встроенная штепсельная розетка (согласно VDE/DIN 49440, ÖVE, SEV).

**P** Соединение между розеткой и сетевым кабелем должно находиться ниже задней поперечины и верхнего края и по возможности наверху в заднем углу тумбочки.

Выдвижной ящик при вставленной сетевой вилке должен полностью задвигаться.

Сетевой штекер должен быть доступен для пользователя, чтобы при необходимости можно было отключить устройство (например, для чистки) от напряжения сети.

### Монтаж универсального режущего устройства

Подготовка:

- Выдвиньте ящик до упора.

**Q** Определите положение универсального режущего устройства согласно установочному чертежу.

**или**

• Разместите устройство в сложенном состоянии в выдвижном ящике. Расстояние между передним краем рабочей поверхности и полностью закрученным винтом буфера (12) должно составлять около 5 мм.

- Отметьте положение переднего и заднего опорных угольников на днище выдвиж-

ного ящика.

- Вытащите устройство из выдвижного ящика.

Выполнение:

- Просверлите 4 указанных отверстия для монтажа устройства на днище выдвижного ящика.
- Смонтируйте устройство с помощью 4 винтов с плоскими головками Panhead 4,0 x 16 (при днище ящика 16 мм).

**R** Варианты H:

Если направляющие (11) упираются в передний край рабочей поверхности, при необходимости можно подложить цокольные пластины (a) и распорные пластины (b). Используйте в этом случае для монтажа винты соответствующей длины.

### Монтаж крепежных уголков

**Q** Разместите крепежные уголки (7) и (8).

**S** Проверьте положение, в то время как Вы для пробы устанавливаете предохранительную планку и держатель для остатков на соответствующий крепежный уголок.

- Отметьте отверстия и просверлите их.
- Смонтируйте оба крепежных уголка с помощью винта с потайной головкой (крестообразный шлиц) PZ 3,5 x 12 (при днище ящика 16 мм).

### Отрегулируйте положение устройства

- Установите устройство как описано в разделе ЗАПУСК.
- Выкрутите винт буфера (12), до тех пор, пока он слегка не прижмется к переднему краю рабочей поверхности (не зажимать!).
- Проверьте установку посредством многократного раскрытия и закрытия.

Указание:

*Все размеры в установочных чертежах указаны в мм!*



## VŠEOBECNÉ BEZPEČNOSTNÉ UPOZORNENIA

Aby sa predišlo zraneniam alebo poškodeniu prístroja, bezpodmienečne dodržujte nasledujúce bezpečnostné pokyny:

- Viacúčelový krájač používajte len v domácnosti, a nie na komerčné účely.
- Montáž (pozri na strane 63) musí v každom prípade uskutočniť odborný personál. Firma ritterwerk nepreberá záruku za následky vyplývajúce z montáže, ktorá nebola uskutočnená podľa predpisov alebo chybné.
- S prístrojom pracujte až jeho po bezpečnom zostavení.
- Po každom použití prístroj sklopte a zatvorte do zásuvky.
- Používajte výlučne spolu dodané príslušenstvo.
- Elektrický sieťový kábel musí byť vedený tak, aby sa prístroj dal celkom sklopiť bez toho, aby kábel pricvikol. Elektrický sieťový kábel musí byť voľne vedený od systému osadenia do zásuvky, ktorá sa namontuje v dolnej skrinke.
- Nelámte sieťový kábel. Neomotávajte kábel okolo prístroja.
- Tieto prístroje môžu používať aj osoby so zníženými fyzickými, zmyslovými alebo duševnými schopnosťami alebo s nedostačnými skúsenosťami a/alebo vedomosťami, keď sú pod dozorom alebo boli poučené ohľadne bezpečného používania tohto prístroja a rozumejú nebezpečenstvám, ktoré z toho vyplývajú.
- Deti sa nesmú hrať s týmto prístrojom.
- Prístroj odpojte od siete, ak nie je pod dozorom, pred jeho zostavením, rozobratím alebo čistením.
- Tento prístroj nesmú používať deti. Prístroj a jeho prípojný kábel udržiavajte mimo dosahu detí.
- Prístroj pripojte výlučne k vhodnému zdroju striedavého napätia, ktorý zodpovedá údajom na výrobnom štítku.
- Počas prevádzky nenechávajte prístroj bez dozoru.
- Nekrájajte žiadnu hlboko mrazenú stravu, kosti, potraviny s hrubými zrnami, pečené mäso v sieťke alebo potraviny s obalom!
- Nikdy nenechávajte bežať prístroj bez prerušenia dlhšie ako 5 minút.

## **Nebezpečenstvo zasiahnutia elektrickým prúdom**

- Pri každej prevádzkovej poruche, pred každým čistením a ak nie je prístroj v prevádzke, vždy vytiahnite sieťový kábel zo zástrčky. Neťahajte pritom za kábel, ale za zástrčku.
- Nikdy neponárajte prístroj do vody. Nevystavujte prístroj dažďu alebo inej vlhkosti. V prípade, ak by prístroj predsa len spadol do vody, najprv vytiahnite koncovku zo zásuvky a až potom vyberte prístroj z vody. Pred opätovným uvedením do prevádzky nechajte prístroj preskúšať schválenému servisnému miestu.
- Nepoužívajte prístroj s vlhkými rukami. Nepoužívajte prístroj, ak je vlhký alebo mokrý alebo ak stojíte na vlhkej podlahe. Nepoužívajte prístroj vonku.
- V prípade poškodenia častí prístroja okamžite zastavte prevádzku a skontaktujte sa so zákazníckou službou spoločnosti ritter.
- Ak sa poškodí sieťový kábel, musí byť vymenený výrobcom, jeho servisnou službou alebo podobnými kvalifikovanými osobami, aby sa predišlo ohrozeniu.

## **Nebezpečenstvo poranenia**

- Prístroj sa nesmie používať bez posúvača rezanej suroviny alebo bez prítlačnej dosky, iba ak veľkosť a tvar rezanej suroviny nedovoľuje ich použitie.
- Pred výmenou príslušenstva alebo prídavných dielcov, ktoré sa počas prevádzky pohybujú, sa prístroj musí vypnúť a odpojiť od siete.
- Kotúčový nôž je veľmi ostrý.
- Pri prevádzke prístroja sa v žiadnom prípade nesmiete dotknúť kotúčového noža!
- Pred čistením prístroj vypnite, vytiahnite zo siete a otočte regulátor hrúbky narezania do polohy „0“.
- Po vypnutí kotúčový nôž ešte chvíľu dobieha.

Vyberte obrázky na prednej a zadnej obálke príručky.

Pred uvedením prístroja do prevádzky si starostlivo prečítajte návod. Uschovajte si návod na použitie a v prípade odovzdania prístroja inej osobe ho priložte k prístroju.

Alternatívne je k dispozícii aktuálny návod na použitie na stránke [www.ritterwerk.de](http://www.ritterwerk.de).

## URČENIE ÚČELU

Viacúčelový krájač slúži na krájanie bežných potravín v domácnosti.

Použitie, ktoré sa vymyká z určeného účelu alebo nesprávna obsluha môžu viesť k ťažkým zraneniam alebo k poškodeniu prístroja. Stratíte nárok na celú záruku a nároky vyplývajúce z ručenia.

## UVEDENIE DO PREVÁDZKY

### Príprava

Pred prvým uvedením do prevádzky musí montáž prístroja do vhodnej zásuvky uskutočniť odborník.

Prv než príde prístroj do styku s potravinami, vyčistíte ho (prečítajte si časť ČISTENIE).

### Umiestnenie prístroja

- Zásuvku s viacúčelovým krájačom vytiahnite až na doraz.

**A** Nadvihnite prístroj na dorazovej doske (3) a dosku otočte tak, aby zvislo stála a počuteľne zapadla. Zachytávacia miska odrezkov (5) sa pritom vyklolí automaticky do pracovnej polohy.

**B** Vložte chránič prstov (9) výčnelkom do uchytávacej drážky posúvača rezanej suroviny (11).

- Chránič prstov potlačte v smere dorazovej dosky (3) tak, aby počuteľne zapadol.

**C** Nasuňte prítlačnú dosku (10) na chránič prstov.

### Prístroj vyvážte do správnej polohy

Keď je viacúčelový krájač vyklopený, nemal by sa dať posúvať v pozdĺžnom smere, t. j. dorazová skrutka (12) by mala doliehať bez vôle na prednú hranu pracovnej dosky. Ak tomu tak nie je, dodatočne ho nastavte:

- Postavte prístroj podľa vyššie uvedeného opisu.

**D** Otáčajte dorazovú skrutku, kým ľahko nedolieha na prednú hranu pracovnej dosky (nie pevne dotiahnuť!).

- Nastavenie skontrolujte viacnásobným vyklopením a sklopením.

### REZANIE

**E** Pomocou regulátora hrúbky narezania (4) nastavte želanú hrúbku narezania.

*Upozornenie:*

*Rozsah nastavenia hrúbky narezania nie je udaný v milimetroch. Poloha „0“ je z bezpečnostných dôvodov nastavená ako kryt noža.*

**F** Položte rezanú surovinu na posúvač rezanej suroviny (11). Prítlačte ju zľahka prítlačnou doskou (10) na dorazovú dosku (3).

**G** Chráňte si ruky tak, že vždy budete používať chránič prstov (9) a v prípade potreby prítlačnú dosku. Výnimka: nadrozmerná rezaná surovina.

**H** Zapnite prístroj:

- Ukazovák alebo prostredníkom stlačte poistku proti neúmyselnému zapnutiu (1a) a podržte ju stlačenú.

- Palcom stlačte zapínacie tlačidlo (1b).

Na výber sú dva druhy

- prevádzky:

- **Krátkodobá prevádzka:** Držte obidve tlačidlá zapínacieho systému stlačené. Kotúčový nôž (14) beží, kým nepustíte zapínacie tlačidlo.

- **Trvalá prevádzka:** Najprv pustite poistku proti neúmyselnému zapnutiu a potom zapínacie tlačidlo. Kotúčový nôž beží, kým znova nestlačíte poistku proti neúmyselnému zapnutiu.

*Upozornenie:*

*V dlhodobej prevádzke používajte prístroj maximálne 5 minút.*

**I** V prípade potreby vložte zachytávacia miska odrezkov (5) priečne do držiaka a otočte ju.

- Vedzte surovinu pri bežiacom prístroji ľahkým posunutím proti kotúču noža.

- Po ukončení krájania vyčkajte, kým sa kotúčový nôž úplne zastaví.

- Po každom použití nastavte regulátor hrúbky narezania do polohy „0“, aby bolo možné zakryť kotúčový nôž a zamedziť tak zraneniam.

### ČISTENIE

**Pozor:**

Pred čistením prístroj vypnite, vytiahnite zo siete a otočte regulátor hrúbky narezania (4) do polohy „0“.

Viacúčelový krájač pravidelne čistite, aby sa na ňom neusádzali zvyšky podliehajúce skaze. Aj kotúčový nôž čistite pravidelne podľa nasledovného opisu, aby nehrdzavejúci povrch zostal zachovaný.

*Upozornenie:*

*Zvyšky potravín môžu po určitom čase narušiť materiál kotúčového noža a viesť k vzniku korózie.*

### Príprava

- Snímte posúvač rezanej suroviny (11).

**K** Posúvač rezanej suroviny potiahnite dopredu až po prvý doraz. Ľahko ho nadvihnite a ťahajte ho cez prvý doraz ďalej až po druhý. Znova ho ľahko nadvihnite a celkom ho stiahnite z prístroja.

**L** Vybratie kotúčového noža:

- Vyklopte uzáver noža (13), otočte ho v smere chodu hodinových ručičiek a odoberte ho.
- Uchopte kotúčový nôž v strede otáčania a vyberte ho.

#### Po každom krájaní

- Utrite kryt a všetky odobraté časti vrátane kotúčového noža vlhkou handričkou.

#### Občas

- Vyčistite všetky odobraté časti vrátane kotúčového noža dôkladne v teplej vode (nie v umývačke riadu).
- Skrinku za nožom vyčistite suchou utierkou/štetcom.

#### Upozornenie:

*Nepoužívajte abrazívne prostriedky, špongie s drsným povrchom alebo tvrdé kefy.*

- Všetky umyté časti osušte.
- Ozubené koleso na kotúčovom noži namastite malým množstvom vazelíny.
- Kotúčový nôž znova namontujte.

#### ÚDRŽBA

Viacúčelový krájač si nevyžaduje údržbu. Napriek tomu však odporúčame vedenie posúvača rezanej suroviny príležitostne namazať malým množstvom vazelíny, aby bol zachovaný ľahký chod.

#### USCHOVANIE

**M** Snímate chránič prstov (9) a prítlačnú dosku (10) a zaveste ich do pridržiavacích uholníkov (7) a (8).

- Zabezpečte, aby sa regulátor hrúbky narezania (4) nachádzal v polohe „0“, v opačnom prípade sa prístroj nebude dať z bezpečnostných dôvodov sklopiť.

**N** Pevne držte prístroj za dorazovú dosku (3) a druhou rukou potlačte odblokovanie kovania (6).

- Otočte prístroj tak, aby celkom ležal v zásuvke.

#### Upozornenie:

*Posúvač rezanej suroviny (11) a zachytávacia miska odrezkov (5) môžu zostať na prístroji.*

#### LIKVIDÁCIA



Tento výrobok sa po ukončení svojej životnosti nesmie likvidovať cez bežný domový odpad. Musí sa odovzdať v zbernom mieste pre recykláciu elektrických a elektromechanických prístrojov. Poukazuje na to symbol na výrobku, v návode na použitie alebo na obale.

Materiály sú podľa svojho označenia recyklovateľné. Recykláciou, zhodnotením materiálov alebo inými formami zhodnotenia starých prístrojov značne prispievate k ochrane nášho životného prostredia.

Informujte sa na správe obce na príslušné miesto likvidácie odpadu.

#### NARIADENIE REACH

(nariadenie o regulácii, evaluácii a autorizácii chemických látok)

Pozri [www.ritterwerk.de](http://www.ritterwerk.de)

#### ZVLÁŠTNE PRÍSLUŠENSTVO

Osobitne pre mäso, nárez salámy a šunky je možné dodať kotúč noža bez zúbkovania.

#### SERVIS, OPRAVY A NÁHRADNÉ DIELY

Pre servis, opravy a náhradné diely sa spojte s miestnym servisným miestom!

Pozri [www.ritterwerk.de](http://www.ritterwerk.de)

#### TECHNICKÉ ÚDAJE

Tento prístroj zodpovedá nasledujúcim smerniciam a nariadeniam:

- 2014/30/EÚ
- 2014/35/EÚ
- 1935/2004/ES
- ErP 2009/125/ES
- 2011/65/EÚ

Prístroj týmto zodpovedá predpisom CE.

Sieťové napätie/príkon: Pozri výrobný štítok na spodnej strane prístroja

Hrúbka narezania:  
0 mm až cca 14 mm

#### ZÁRUKA

Pre toto zariadenie firmy Ritter poskytujeme 2-ročnú záruku výrobcu, ktorá sa počíta od dátumu kúpy a riadi sa podľa ustanovení smerníc EÚ o zárukách. V prípade záruky a opravy pošlite zariadenie zásadne na zákaznícke pracovisko príslušnej krajiny!

## MONTÁŽ A OSADENIE

Všimnite si obrázky (P až S) na zadnej a prednej obálke príručky.

Ďalšie informácie týkajúce sa montáže nájdete aj na adrese [www.ritterwerk.de/installation-notes](http://www.ritterwerk.de/installation-notes).

### Bezpečnostné pokyny

Aby sa predišlo zraneniam alebo poškodeniu prístroja, bezpodmienečne dodržujte nasledujúce bezpečnostné pokyny:

- Montáž prístroja musí v každom prípade vykonať odborný personál. Firma ritterwerk nepreberá záruku za následky vyplývajúce z montáže, ktorá nebola uskutočnená podľa predpisov alebo chybné!
- Elektrický sieťový kábel musí byť vedený tak, aby sa prístroj dal celkom sklopiť bez toho, aby kábel pricvikol. Elektrický sieťový kábel musí byť voľne vedený od systému osadenia do zásuvky, ktorá sa namontuje v dolnej skrínke.
- Pred montážou vyťahnite elektrickú zástrčku zo zásuvky.

### Montážne podmienky

Nasledujúce údaje predstavujú minimálne rozmery.

- Svetlá šírka zásuvky:  
AES 72 SR: 344 mm  
AES 72 SR-H: 392 mm
- Svetlá výška dna zásuvky / nosník:  
bez pätkovej dosky: 75 mm  
s pätkovou doskou: 83 mm
- Svetlosť výsuvu prednej hrany pracovnej dosky / vnútornej hrany prednej časti zásuvky: 365 mm (ochrana prstov a zachytávacia miska odrezkov nie sú namontované)

- Šírka prístroja:  
AES 72 SR: 342 mm  
AES 72 SR-H: 390 mm

Šírka korpusu by mala byť minimálne 16 mm.

Kovanie zásuvky by malo mať pri menovitej dĺžke cca 500 mm statickú zaťažiteľnosť minimálne 40 kg.

### Montáž elektrickej zásuvky

Upozornenie:

Nadomietková zásuvka (podľa VDE/DIN 49440, ÖVE, SEV) musí byť k dispozícii vo výške zásuvky alebo za zadnou stenou.

**P** Spojenie medzi zásuvkou a elektrickým prívodom by malo ležať pod zadným nosníkom, príp. horným dnom podľa možnosti dostatočne ďaleko za zadným dolným rohom skrinky. Zásuvka sa musí dať úplne pohybovať aj vtedy, keď je sieťová zástrčka zasunutá.

Používateľ musí mať prístup k sieťovej zástrčke, aby mohol v prípade potreby (napr. pri čistení) prístroj odpojiť od elektrickej siete.

### Montáž univerzálneho krájača

Príprava:

- Zásuvku vyťahnite až na doraz.

**Q** Určte pozíciu univerzálneho krájača podľa montážneho výkresu.

alebo

- Stanovte polohu prístroja v sklopenom stave v zásuvke. Vzdialenosť medzi prednou hranou pracovnej dosky a úplne zaskrutkovanou dorazovou skrutkou (12) by mala byť cca 5 mm.
- Naznačte si určenú polohu predného a zadného upevňovacieho uholníka na dne zásuvky.
- Vyberte prístroj zo zásuvky.

Montáž:

- Predvŕtajte označené štyri otvory potrebné na montáž prístroja na dno zásuvky.
- Prístroj namontujte pomocou štyroch skrutiek s plochými hlavičkami 4,0 x 16 (ak má dno zásuvky 16 mm).

**R** H-Varianty:

Ak posúvač rezanej suroviny (11) naráža na prednú hranu pracovnej dosky, môžu sa v prípade potreby podložiť pätkové dosky (a) a dištančné dosky (b). V takom prípade pre montáž použite aj skrutky s príslušnou dĺžkou.

### Namontujte pridržiavacie uholníky

**Q** Umiestnite pridržiavacie uholníky (7) a (8).

**S** Skontrolujte polohu tak, že chránič prstov a zachytávacia miska odrezkov na skúšku nasuniete na príslušný pridržiavací uholník.

- Naznačte si otvory a predvŕtajte ich.
- Namontujte obidva pridržiavacie uholníky pomocou skrutiek so zápuštnými hlavičkami (krížový zárez) PZ 3,5 x 12 (ak má dno zásuvky 16 mm).

### Prístroj vyvážte do správnej polohy

- Prístroj nainštalujte podľa opisu v časti UVEDENIE DO PREVÁDZKY.
- Otáčajte dorazovú skrutku (12), kým ľahko nedolieha na prednú hranu pracovnej dosky (nie pevne dotiahnuť!).
- Nastavenie skontrolujte viacnásobným vyklopením a sklopením.

Upozornenie:

Všetky rozmery sú v montážnych nákresoch uvedené v mm!

## **SPLOŠNI VARNOSTNI NAPOTKI**

Da bi preprečili telesne poškodbe ali okvare naprave, vedno upoštevajte naslednje varnostne napotke:

- Večnamenski rezalnik uporabljajte izključno v gospodinjstvu in ne profesionalno.
- Vgradnjo (glejte stran 68) mora vedno opraviti strokovno osebje. Družba ritterwerk ne prevzema odgovornosti za nepravilno ali pomanjkljivo vgradnjo.
- Napravo uporabite šele, ko je strokovno vgrajena.
- Napravo po vsaki uporabi pospravite in zaprite v predal.
- Uporabljajte izključno dodatno opremo, ki je bila priložena napravi.
- Napajalni kabel je treba napeljati tako, da lahko napravo povsem pospravite, ne da bi ukleščili kabel. Napajalni kabel je treba napeljati neposredno od vgradnega mehanizma do omrežne vtičnice za spodnjim kuhinjskim elementom.
- Nikoli ne upogibajte napajalnega kabla. Napajalnega kabla ne ovijajte okoli naprave.
- Napravo lahko uporabljajo tudi osebe z omejenimi fizičnimi, zaznavnimi ali duševnimi sposobnostmi ali s pomanjkanjem izkušen in/ali znanja, če so pri tem nadzorovane ali so bile podučene o varni uporabi naprave in razumejo nevarnosti pri njeni uporabi.
- Otroci se z napravo ne smejo igrati.
- Napravo vedno izključite iz omrežne vtičnice, kadar je ne uporabljate, pred sestavljanjem, razstavljanjem ali čiščenjem.
- Otroci naprave ne smejo uporabljati. Napravo in napajalni kabel hranite nedosegljivo otrokom.
- Napravo priključite izključno na primeren vir izmenične napetosti, ki ustreza navedbam na tipski ploščici.
- Naprave med delovanjem nikoli ne pustite brez nadzora.
- Nikoli ne režite globoko zamrznjene hrane, kosti, živil z velikimi peškami, pečenke v mreži ali živil v embalaži!
- Naprava ne sme nikoli neprekinjeno delovati dlje od 5 minut.

## **Nevarnost električnega udara**

- V primeru motenj delovanja, pred vsakim čiščenjem ali če naprave ne uporabljate, vedno izključite električni vtikač iz omrežne vtičnice. Pri tem ne vlecite za napajalni kabel, temveč za električni vtikač.
- Naprave nikoli ne potaplajte v vodo. Nikoli je ne izpostavljajte dežju ali drugi vlagi. Če bi naprava vseeno padla v vodo, najprej izključite električni vtikač iz omrežne vtičnice in šele nato vzemite napravo iz vode. V takšnem primeru jo naj pred ponovno uporabo pregleda pooblaščen servis.
- Naprave nikoli ne uporabljajte z vlažnimi rokami. Naprave ne uporabljajte, če je vlažna ali mokra ali če stojite na vlažnih tleh. Ne uporabljajte je na prostem.
- Če je kateri od delov naprave poškodovan, jo takoj prenehajte uporabljati in se obrnite na servisno službo podjetja ritter.
- Če je poškodovan napajalni kabel, ga sme, da bi se izognili nevarnosti, zamenjati samo proizvajalec, njegova servisna služba ali podobno usposobljena oseba.

## **Nevarnost telesnih poškodb**

- Naprave ne uporabljajte brez sani za živilo ali držala, razen če velikost in oblika živila, ki ga režete, tega ne dopuščata.
- Pred zamenjavo dodatne opreme ali dodatnih delov, ki se med uporabo premikajo, napravo izklopite in izključite iz omrežne vtičnice.
- Okroglo rezilo je zelo ostro.
- Med delovanjem naprave se nikoli ne dotikajte okroglega rezila!
- Pred čiščenjem napravo izklopite, izključite električni vtikač iz omrežne vtičnice in zavrtite gumb za nastavitev debeline rezanja v položaj „0“.
- Okroglo rezilo se po izklopu še nekaj časa vrti.

Razgrnite grafike na sprednji in zadnji platinici.

Pred prvo uporabo skrbno preberite navodila za uporabo. Navodila za uporabo shranite in jih priložite napravi, če jo posredujete naprej.

Najnovejša navodila za uporabo so na voljo tudi na spletnem naslovu [www.ritterwerk.de](http://www.ritterwerk.de).

## NAMEN

Večnamenski rezalnik je namenjen rezanju živila.

Neustrezna ali napačna uporaba lahko povzroči telesne poškodbe ali okvare naprave. V takšnih primerih prenehata veljati garancija in jamstvo.

## PRVA UPORABA

### Priprava

Pred prvo uporabo naj strokovnjak napravo vgradi v ustrezen predal.

Napravo očistite, preden pride v stik z živili (glejte ČIŠČENJE).

### Postavitev naprave

- Do konca izvlecite predal z večnamenskim rezalnikom.

**A** Napravo dvignite za prislonsko ploščo (3) in jo zravnajte, da se slišno zaskoči. Pri tem se pladenj (5) samodejno preklopi v delovni položaj.

**B** Zaščito za prste (9) s sornikom pritrdite v režo na saneh za živilo (11).

- Zaščito za prste potisnite proti prislonski plošči (3), da se slišno zaskoči.

**C** Držalo (10) potisnite proti zaščiti za prste.

### Nastavljanje položaja naprave

Pri postavljenem večnamenskem rezalniku se naprava ne sme premikati v vzdolžni smeri. To pomeni, da mora biti blažilni vijak (12) čvrsto naslonjen na sprednji rob delovne površine. Če ni tako, lahko sami opravite naknadno nastavitve:

- Napravo postavite, kot je opisano.

**D** Zavrtite blažilni vijak, dokler se rahlo ne nasloni na sprednji rob delovne površine (ne ukleščite ga).

• Z večkratnim premikanjem naprave v zložen položaj in nazaj v položaj za uporabo preverite nastavitve.

## REZANJE

**E** Z gumbom za nastavitve debeline rezanja (4) nastavite zeleno debelino rezanja.

*Opomba:*

*Nastavitvena lestvica debeline rezanja ni v milimetrih. Položaj „0“ je iz varnostnih razlogov nastavljen kot pokrov rezila.*

**F** Živilo za rezanje položite na sani za živilo (11). S pomočjo držala (10) živilo rahlo pritrsnite ob prislonsko ploščo (3).

**G** Roke zavarujte tako, da vedno uporabljate zaščito za prste (9), po potrebi pa tudi držalo. Izjema: izredno velik kos živila.

**H** Vklonite napravo:

- S kazalcem ali sredincem pritisnite varnostni gumb za vklop (1a) in ga držite pritisnjeno.
- S palcem pritisnite gumb za vklop (1b).

Na voljo sta dva načina delovanja:

• **Kratkotrajno delovanje:** Držite pritisnjena oba gumba sistema za vklop. Okroglo rezilo (14) se vrti, dokler ne spustite gumba za vklop.

• **Neprekinjeno delovanje:**

Najprej spustite varnostni gumb za vklop in nato še gumb za vklop. Okroglo rezilo se vrti, dokler znova ne pritisnete varnostnega gumba za vklop.

*Opomba:*

*Naprava naj ne deluje neprekinjeno dlje od 5 minut.*

**I** Po potrebi postavite pladenj (5) poševno v držalo in ga zavrtite.

• Med delovanjem naprave živilo rahlo potiskajte proti okroglemu rezilu.

• Po končanem rezanju počakajte, da se okroglo rezilo popolnoma ustavi.

• Po vsaki uporabi zavrtite gumb za nastavitve debeline rezanja v položaj „0“. Na ta način pokrijete ostro rezilo in preprečite telesne poškodbe.

## ČIŠČENJE

### Opozorilo:

Pred čiščenjem napravo izklopite, izključite električni vtičnik iz omrežne vtičnice in zavrtite gumb za nastavitve debeline rezanja (4) v položaj „0“.

Večnamenski rezalnik redno čistite, da se na njem ne začnejo nabirati pokvarljivi ostanki hrane. Tudi okroglo rezilo je treba redno čistiti, kot je opisano v nadaljevanju, da se ohranijo nerjavne lastnosti njegove površine.

*Opomba:*

*Ostanki hrane lahko po določenem času vplivajo na material okroglega rezila in povzročijo rjavenje.*

### Priprava

- Snemite sani za živilo (11).

**K** Sani za živilo potegnite naprej do prvega naslona. Narahlo jih dvignite in jih povlecite čez prvi naslon do drugega. Znova jih narahlo dvignite in v celoti povlecite z naprave.

**L** Odstranite okroglo rezilo:

• Odprite zaklep rezila (13), ga zavrtite v smeri urnega kazalca in ga odstranite.

• Primitve okroglo rezilo na sredini in ga odstranite.

### Po vsakem rezanju

• Ohišje in vse odstranjene dele, vključno z okroglim rezilom, obrišite z vlažno krpo.



**Občasno**

- Vse odstranjene dele, vključno z okroglim rezilom, temeljito očistite v topli vodi (ne v pomivalnem stroju).

- Ohišje za rezilom očistite s suho krpo/čopičem.

**Opomba:**

*Ne uporabljajte abrazivnih čistil, gobic z grobo površino ali trdih ščetk.*

- Posušite vse očiščene dele.
- Podmažite zobnik okroglega rezila z malo vazelina.
- Znova namestite okroglo rezilo.

**VZDRŽEVANJE**

Večnamenski rezalnik ne zahteva vzdrževanja. Vendar vam svetujemo, da občasno namažete vodilo sani za živilo z malo vazelina za tekoče drsenje.

**SHRANJEVANJE**

**M** Odstranite zaščito za prste (9) in držalo (10) ter ju obesite v kottnika (7) in (8).

- Pazite, da je gumb za nastavitve debeline rezanja (4) nastavljen na „0“, saj naprave sicer iz varnostnih razlogov ni mogoče zložiti.

**N** Napravo primite z eno roko za prislonsko ploščo (3), z drugo roko pa pritisnite gumb za sprostitev okovja (6).

- Napravo obrnite, dokler v celoti ne leži v predalu.

**Opomba:**

*Sani za živilo (11) in pladenj (5) lahko ostaneta na napravi.*

**ODSTRANJEVANJE**

Izdelka ob koncu življenjske dobe ne smete zavreči med običajne gospodinjske

odpadke. Odnosite ga na zbirališče za recikliranje električnih in elektronskih naprav. Na to opozarja simbol na izdelku, navodilih za uporabo ali embalaži izdelka.

Materiali so označeni in jih je mogoče predelati in ponovno uporabiti. S ponovno uporabo, recikliranjem materialov in drugimi vrstami recikliranja pomembno prispevate k varovanju našega okolja.

Za informacije o pristojnem mestu za odstranjevanje odpadkov se obrnite na občinsko upravo.

**UREDBA REACH**

Obiščite [www.ritterwerk.de](http://www.ritterwerk.de)

**POSEBEN PRIBOR**

Posebej za rezanje mesa, salam in šunk je na razpolago nenazobčani okrogli nož.

**SERVIS, POPRAVILA IN REZERVNI DELI**

Glede servisa, popravil in rezervnih delov se obrnite na pooblaščen lokalni servis.

Poglejte: [www.ritterwerk.de](http://www.ritterwerk.de)

**TEHNIČNI PODATKI**

Ta naprava je skladna z naslednjimi direktivami in uredbami:

- 2014/30/EU
- 2014/35/EU
- 1935/2004/ES
- ErP 2009/125/ES
- 2011/65/EU

Naprava je izdelana v skladu s predpisi CE.

Omrežna napetost/moč: glejte tipsko ploščico na spodnji strani naprave

Debelina reza:

0 mm do približno 14 mm

**GARANCIJA**

Za to ritter napravo nudimo 2-letno garancijo proizvajalca, računano od datuma nakupa in v skladu s smernicami EU o jamstvu. Prosimo, da v primeru garancije in popravila napravo načelno pošljete deželno specifičnim servisnim službam!

## VGRADNJA

Upoštevajte slike (P do S) na sprednji in zadnji platnici.

Dodatne informacije o vgradnji najdete tudi na spletnem mestu [www.ritterwerk.de/installation-notes](http://www.ritterwerk.de/installation-notes).

### Varnostni napotki

Da bi preprečili telesne poškodbe ali okvaro naprave, vedno upoštevajte naslednje varnostne napotke:

- Vgradnjo mora v vsakem primeru opraviti strokovno osebje. Družba ritterwerk ne prevzema odgovornosti za nepravilno in/ali pomanjkljivo vgradnjo.
- Napajalni kabel je treba napeljati tako, da lahko napravo povsem pospravite, ne da bi ukleščili kabel. Napajalni kabel je treba napeljati neposredno od vgradnega mehanizma do omrežne vtičnice za spodnjim kuhinjskim elementom.
- Pred vgradnjo izključite električni vtičak iz električne vtičnice.

### Pogoji za vgradnjo

Naslednji podatki so najmanjše potrebne mere.

- Notranja širina predala:  
AES 72 SR: 344 mm  
AES 72 SR-H: 392 mm
- Notranja višina predala:  
brez osnovne plošče:  
75 mm  
z osnovno ploščo: 83 mm
- Dolžina izvlečenega predala od sprednjega roba delovne površine/notranjega roba sprednje stranice predala:  
365 mm (brez nameščene zaščite za prste in držala za živilo)

- Širina naprave:  
AES 72 SR: 342 mm  
AES 72 SR-H: 390 mm

Dno predala naj bo debelo najmanj 16 mm.

Vodili predala morata imeti pri nazivni dolžini pribl. 500 mm statično nosilnost najmanj 40 kg.

### Vgradnja električne vtičnice

Opomba:

V višini predala mora biti na ali za njegovo hrbtno stranico nadomestna električna vtičnica (skladno z VDE/DIN 49440, ÖVE, SEV).

**P** Napajalni kabel naj bo napeljan do električne vtičnice pod zadnjo stranico oz. dnom predala ter čim bolj zgoraj v zadnjem kotu spodnjega predala.

Ko je električni vtičak vključen v električno vtičnico, mora biti mogoče predal povsem zapreti. Električna vtičnica mora biti prosto dostopna, da lahko uporabnik napravo po potrebi (npr. pred čiščenjem) izključi iz vtičnice.

### Vgradnja univerzalnega rezalnika

Priprava:

- Do konca izvlecite predal.

**Q** Na podlagi slike za vgradnjo določite položaj univerzalnega rezalnika

ali

- namestite zloženo napravo v predal.
- Razdalja med sprednjim robom delovne površine in popolnoma privitim blažilnim vijakom (12) naj znaša približno 5 mm.
- Ugotovljeni položaj sprednjega in zadnjega pritrilnega kotnika označite na dnu predala.
  - Napravo vzemite iz potisne omare.

Prehod:

- Na dnu potisne omare izrtajte označene štiri luknje za vgradnjo naprave.
- Napravo pritrдите s štirimi vijaki s plosko glavo 4,0 x 16 (pri debelini dna predala 16 mm).

**R** Različice H:

Če drsne sani za živilo (11) udarjajo v sprednji rob delovne površine, lahko po potrebi podložite osnovne plošče (a) in distančne plošče (b). V tem primeru uporabite tudi ustrezno daljše vijake.

### Vgradite pritrilni kotnik

- Q** Namestite kotnika (7) in (8).
- S** Preverite položaj, tako da zaščito za prste in držala za živilo nataknete na ustrezne kotnike.
- Označite luknje in jih izvrtajte.
  - Namestite oba kotnika in jih privijte z vijaki z ugreznjeno glavo (križna reža) PZ 3,5 x 12 (če je dno potisne omare debelo 16 mm).

### Nastavljanje položaja naprave

- Napravo postavite tako, kot je opisano v poglavju PRVA UPORABA.
- Odvijte blažilni vijak (12), tako da se rahlo nasloni na sprednji rob delovne plošče (ne pritrđite ga na trdo!).
- Z večkratnim premikanjem naprave v zložen položaj in nazaj v položaj za uporabo preverite nastavevte.

Opomba:

Vse dimenzije v risbah za vgradnjo so navedene v mm!

Das Papier der Bedienungsanleitung ist zertifiziert nach den Kriterien des Forest Stewardship Councils (FSC). Der FSC schreibt strenge Kriterien bei der Waldbewirtschaftung vor und vermeidet damit unkontrollierte Abholzung, Verletzung der Menschenrechte und Belastung der Umwelt.

**ritter**  
made in Germany

ritterwerk GmbH  
Zentralkundendienst  
Industriestraße 13  
82194 Gröbenzell

Telefon (08142) 440 16-60  
Telefax (08142) 440 16-70

kundendienst@ritterwerk.de  
[www.ritterwerk.de](http://www.ritterwerk.de)  
[www.facebook.com/ritterwerk](http://www.facebook.com/ritterwerk)

Stand: 05/16  
Teile-Nr. 546.600