

Područje primjene

- Za vertikalno ugrađena kosa nagibna krila sa otvaranjem prema unutra, od drveta, plastike i metala
- Sa visinama preklopa od 0-25 mm
- Maks. težina krila 80 kg
- Po jednom prozoru smiju se montirati samo jedne škarice
- Od širine krila 1000 mm preporučuju se dodatne blokade

Obilježja proizvoda	GEZE OL 90 N za kose prozore
Širina otvaranja (maks.)	170 mm
Širina krila (min.)	380 mm
Visina krila (min.)	250 mm
Težina krila (maks.)	80 kg
Duljina	242 mm
Dubina	49 mm
Visina	16 mm

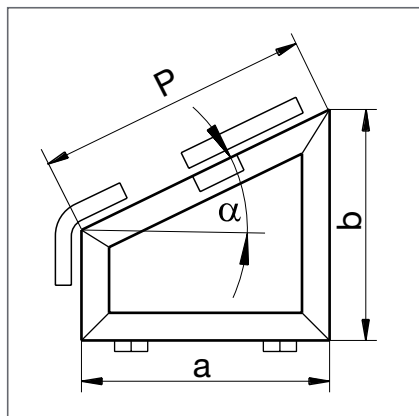
Funkcije

Podesiva širina otvaranja (smanjenje hoda)	•
Blokada krila integrirana u škarama	•
Skidanje krila preko gumba za otpuštanje	•
Protuprovalna blokada (SKG)	○
Može se zaključavati	•
Blokada protiv ispadanja	•

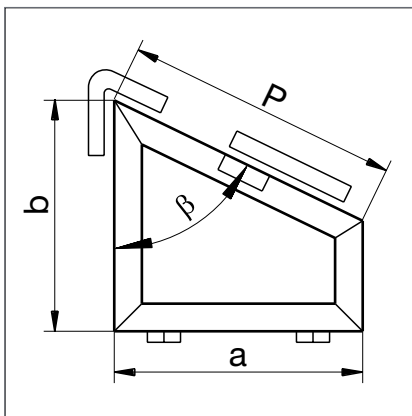
• = Da

○ = Ne

OL 90 N skica ugradnje za kose prozore



Kosi prozor, $\alpha < 60^\circ$



Kosi prozor posebna situacija, $\beta > 60^\circ$

Granične vrijednosti primjene

Nagibni kut	Širina krila a (min.)	Visina krila b (min.)	Težina krila (maks.)	Težina punjenja (maks.)	Duljina kraka P
$\alpha \leq 30^\circ$	420 mm	400 mm	80 kg	30 kg/m ²	420-2 000 mm
$\alpha=30^\circ-40^\circ$	360 mm	550 mm			
$\alpha=40^\circ-50^\circ$	320 mm	650 mm			
$\alpha=50^\circ-60^\circ$	270 mm	750 mm			
Posebni oblici					
$\beta \geq 60^\circ$	420 mm	600 mm	40 kg	25 kg/m ²	420-2 000 mm

Mjere podešavanja i potreban prostor

Pokretanje	Mjera podeš. D (min.) gore	Potreban prostor X bočno	Mjera podeš. D (min.) bočno	Potreban prostor Y gore
s dodatnom blokadom	10-18 mm	D(min) + 9 mm	-	D(min) + 9 mm
Ručna poluga	10 mm	D(min) + 10 mm	10 mm	