

GEZE OL 90 N za trokutne prozore

Područje primjene

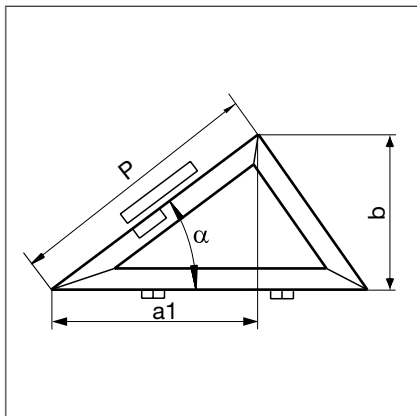
- Za vertikalno ugrađena nagibna krila sa otvaranjem prema unutra, od drveta, plastike i metala
- Sa visinama preklopa od 0-25 mm
- Maks. težina krila 80 kg
- Po jednom prozoru smiju se montirati samo jedne škare
- Od širine krila 1000 mm preporučuju se dodatne blokade

Obilježja proizvoda	GEZE OL 90 N za trokutne prozore
Širina otvaranja (maks.)	170 mm
Širina krila (min.)	380 mm
Visina krila (min.)	250 mm
Visina krila (min.)	80 kg
Duljina	242 mm
Dubina	49 mm
Visina	16 mm
Funkcije	
Podesiva širina otvaranja (smanjenje hoda)	•
Blokada krila integrirana u škarama	•
Skidanje krila preko gumba za otpuštanje	•
Protuprovalna blokada (SKG)	○
Može se zaključavati	•
Blokada protiv ispadanja	•

• = Da

○ = Ne

OL 90 N skica ugradnje za trokutne prozore



Granične vrijednosti primjene

Nagibni kut	Širina krila a1 (min.)	Visina krila b (min.)	Težina krila (maks.)	Težina punjenja (maks.)	Duljina kraka P
$\alpha \leq 30^\circ$	700 mm	400 mm	80 kg	30 kg/m ²	420-2 000 mm
$\alpha=30^\circ-40^\circ$	650 mm	550 mm			
$\alpha=40^\circ-50^\circ$	550 mm	650 mm			
$\alpha=50^\circ-60^\circ$	450 mm	750 mm			
Posebni oblici					
$\beta = \geq 60^\circ$		600 mm	40 kg	25 kg/m ²	420-1 000 mm

Mjere podešavanja i potreban prostor

Pokretanje	Mjera podeš. D (min.) gore	Potreban prostor X bočno	Mjera podeš. D (min.) bočno	Potreban prostor Y gore
s dodatnom blokadom	10-18 mm	D(min) + 9 mm	-	D(min) + 9 mm
Ručna poluga	10 mm	D(min) + 10 mm	10 mm	