

HAWA-Junior 40-80/GP

HAWA-Junior GP soddisfa tutte le esigenze estetiche, tecniche e qualitative che una ferramenta per scorrevoli deve offrire. Muove pesi fino a 160 kg con uno scorrimento leggero e silenzioso. Senza rivestimento, si adatta ad ogni architettura con rotaie ad effetto inox o in versione anodizzata incolore e placchette di copertura di varie forme e colori. Sopra convince per la minima luce di montaggio, sotto brilla la guida a pavimento senza gioco, che evita l'insorgere di qualsiasi tipo di sbattimento. Il fissaggio ad accoppiamento geometrico del vetro e della ferramenta garantisce a lungo la tenuta del vetro. Di facile montaggio, HAWA-Junior GP, consente di risparmiare tempo e denaro.



- Carrelli a 2 rulli, resistenti alla corrosione, con cuscinetti costruiti per massima silenziosità di scorrimento.
- Placchette di copertura ad effetto acciaio inox, cromati, ottonati o grezzi da verniciare a discrezione del committente.
- Rotaie e profili angolari ad effetto acciaio inox, anodizzati incolore o grezzi da verniciare a discrezione del committente.
- Rotaia con alloggiamento vetrata fissa.
- Sospensione con lato di montaggio interno antintrusione.
- Guida a pavimento senza gioco, evita lo sbattimento delle porte nelle correnti.

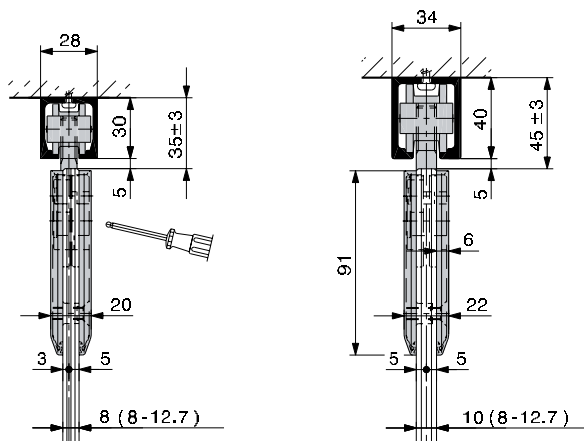
Dati tecnici

Peso porta max.	40 – 80kg
Spessore vetro porta scorrevole	
ESG	8/10/12/12,7mm
VSG	8,7–12,7mm
Spessore vetro vetrata fissa	
ESG/VSG	8–12mm



Placchette di copertura tonde e angolari

HAWA-Junior GP: per spessore vetro 8 – 12,7 mm



HAWA-Junior 40/GP

HAWA-Junior 80/GP

