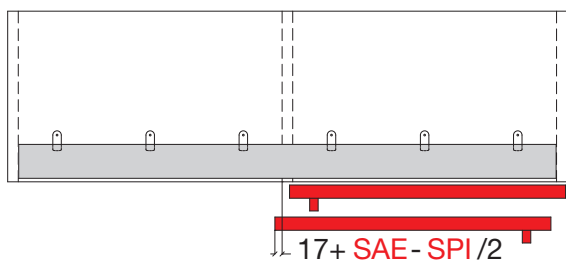
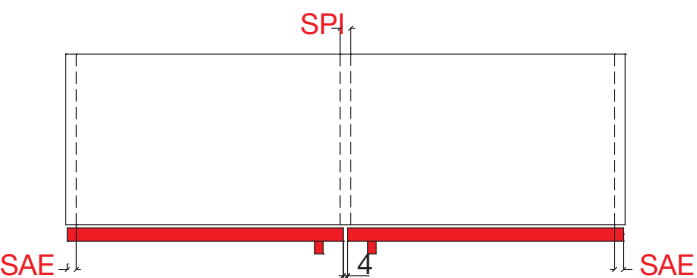
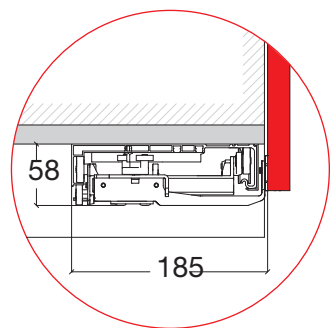
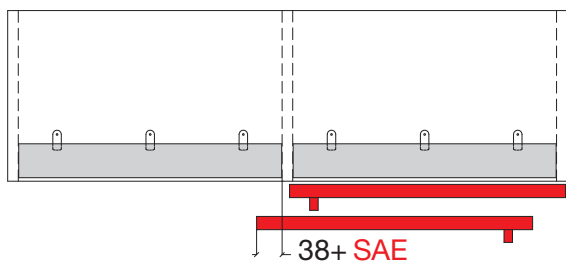


min. prostor 35 mm
k upevnění
a seřízení



otevírání dveří
s průběžnou horní
vodící kolejnici



otevírání dveří
s rozdělenou horní
vodící kolejnici