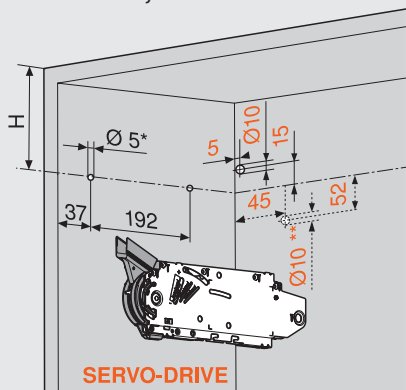


Planiranje – asimetrično

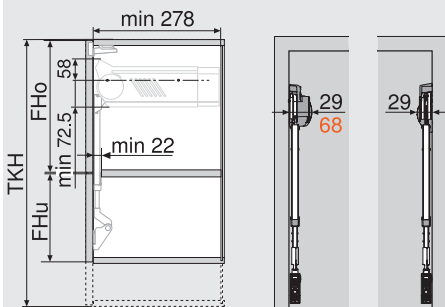
Položaj bušenja

- * Dubina bušenja 5 mm
- ** Alternativno bušenje

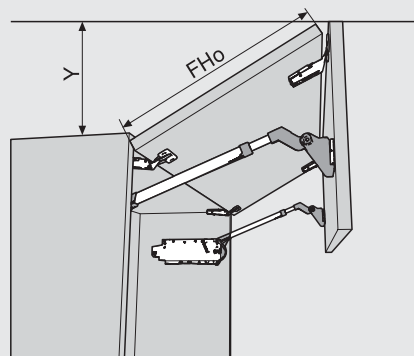


SERVO-DRIVE

Potreban prostor



SERVO-DRIVE



4 x vijci za šperploču Ø 4 x 35 mm

Rupa za SERVO-DRIVE kabel razdjelnika samo s lijeve strane

Teoret. visina korpua TKH	H
480 - 549 mm	TKH x 0.3 - 28 mm
550 - 1040 mm	TKH x 0.3 - 57 mm

TKH = FHo (mm) x 2 (uklj. razmake)

TKH Teoretska visina korpua

KH Visina korpua

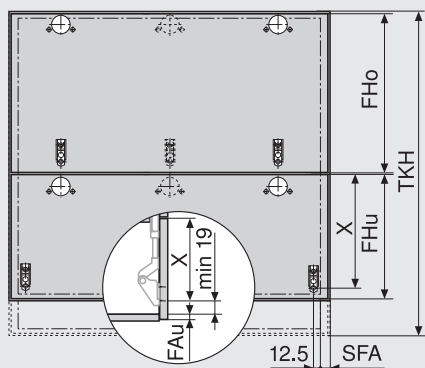
FHo Visina fronta gore

FHu Visina fronte dolje

FHo Visina fronta gore

Graničnik kuta otvara ranja	Y
Bez	FHo x 0.44 + 38 mm
104°	FHo x 0.24 + 34 mm
83°	0 mm

Obrada fronta

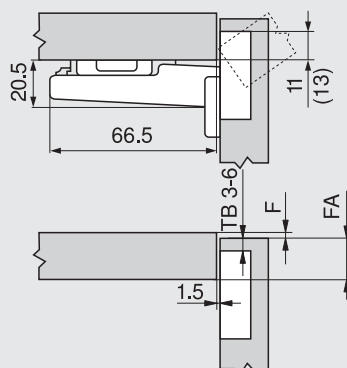


FAU Otvaranje fronte dolje

SFA Bočno otvaranje fronte

Teoret. visina korpua TKH	X	
480 - 549 mm	177H3100, 177H3100E, 177H3100E10, 177H5100, 175H3100, 175H4100	175H5400, 177H5400E
480 - 549 mm	FHo / 2 + 70 mm	FHo / 2 + 68 mm
550 - 1040 mm	FHo / 2 + 47 mm	FHo / 2 + 45 mm

CLIP top 120°-spojnica



F Fuga

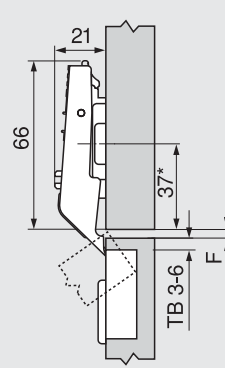
() CLIP top 120°-posebna spojnica

Udaljenost čašice TB

	Otvaranje fronte FA													
	5	6	7	8	9	10	11	12	13	14	15	16	17	
0											3	4	5	6
3								3	4	5	6			
6				3	4	5	6							
9	3	4	5	6										

Podložak

CLIP top-međuspojnica



F Minimalni razmak = 1.5 mm

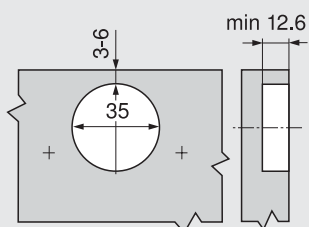
* 37 mm kod križnih montaž podložka (37/32)

Udaljenost čašice TB

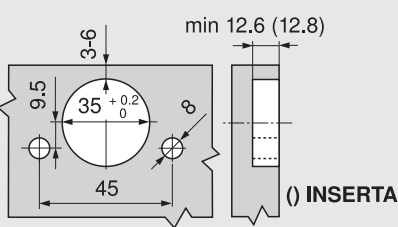
	Središnja fuga F							
					3	4	5	6
0					6	5	4	3
3								
6								
9								

Podložak

Montaža pričvršćivanjem vijcima



INSERTA-/EXPANDO-čašica



() INSERTA