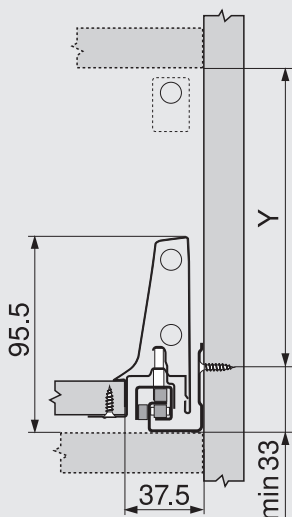


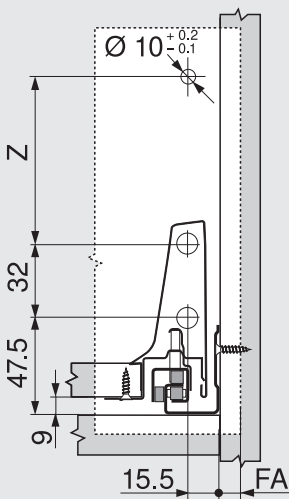
Potreban prostor u korpusu

Slobodno pozicioniranje
 $Y = X - 4 \text{ mm}$
X Visina stražnje stranice



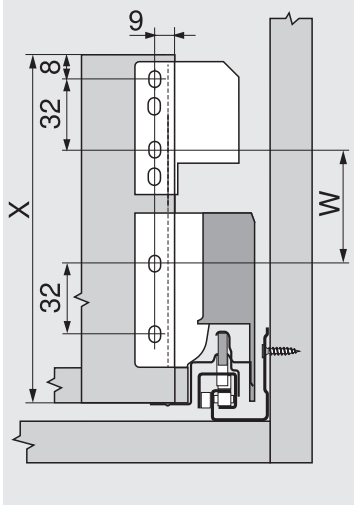
Ugradne dimenzije fronte
montaža vijcima

Slobodno pozicioniranje
 $Z = X - 71 \text{ mm}$
X Visina stražnje stranice
FA Otvaranje fronte



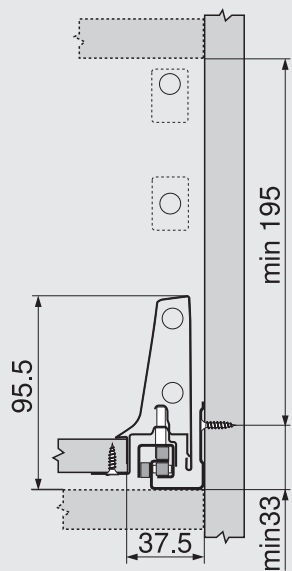
Ugradne dimenzije
stražnje stranice

Slobodno pozicioniranje
 $W = X - 103 \text{ mm}$
X Visina stražnje stranice



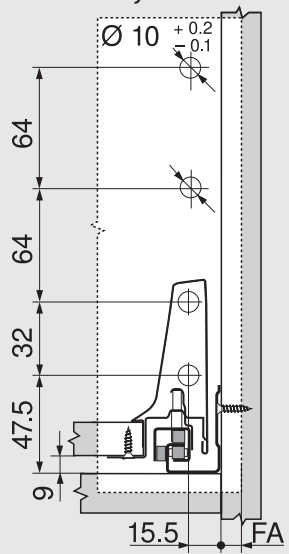
Potreban prostor u korpusu

Visina D – dvostruka ograda
(držač stražnje stranice vis. B)



Ugradne dimenzije fronte
montaža vijcima

Visina D – dvostruka ograda
(držač stražnje stranice vis. B)
FA Otvaranje fronte



Ugradne dimenzije
stražnje stranice

Visina D – dvostruka ograda
(držač stražnje stranice vis. B)

