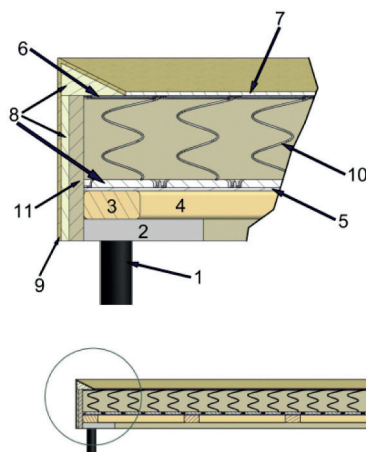




KING Boxspringbett System

Das KING Boxspringbett System ist ein Schlafsystem bei dem ein Bonell gefedertes Untergestell die Basis bildet. Das Untergestell (Boxspring) besteht aus einem Massivholz-Rahmen, der die Bonellfedern umgibt. Auf dem Boxspring liegt eine mit Taschenfederkern ausgestattete Matratze, die zusätzlich mit einem Topper aufgewertet werden kann. Ein breites Spektrum an Stoffen und Farben verschiedenster Art, lässt bei der Gestaltung Ihrer Ruheoase keine Wünsche mehr offen.



King FK Plus

- 1| Fuß
- 2| Eckverbindung
Hartholz Rotbuche
- 3| Längsstück Weichholz Fichte
- 4| Querstück Weichholz Fichte
- 5| Hartfaserplatte
- 6| Filz
- 7| Gradlspiegel
- 8| Schaumstoff Polyätherschaum
- 9| Bezug (schematisch)
- 10| Federkern
- 11| Bettseite Sperrholzplatte