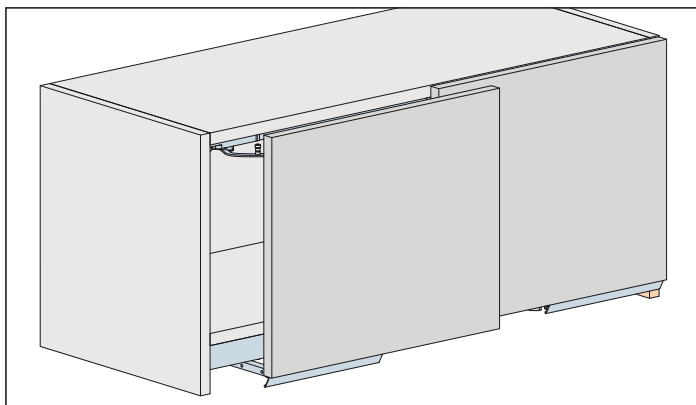
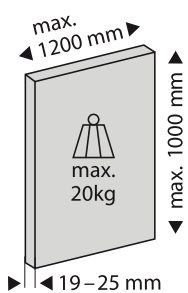


# Hawa Frontino 20 H Forslide (FS)

a scorrimento inferiore



Sistema: Binario di scorrimento e di guida avvitati, a scorrimento inferiore, senza lavorazione del mobile, per due ante in legno fino a 20 kg. Design a filo del piano/Forslide.



## Abbreviazioni

TH	Altezza anta
TB	Larghezza anta
W	Posizione guida
HF	Altezza guida
X	Foro fissaggio frontale
KP	Posizione camma

## Dimensioni di montaggio

		E	D
		mm	mm
Typ S1	= KAM 1200-1399mm	231	97
Typ S2	= KAM 1400-1599mm	281	147
Typ S3	= KAM 1600-1799mm	331	197
Typ S4	= KAM 1800-1999mm	381	247
Typ S5	= KAM 2000-2199mm	431	297
Typ S6	= KAM 2200-2400mm	481	347

## Esempi di montaggio

