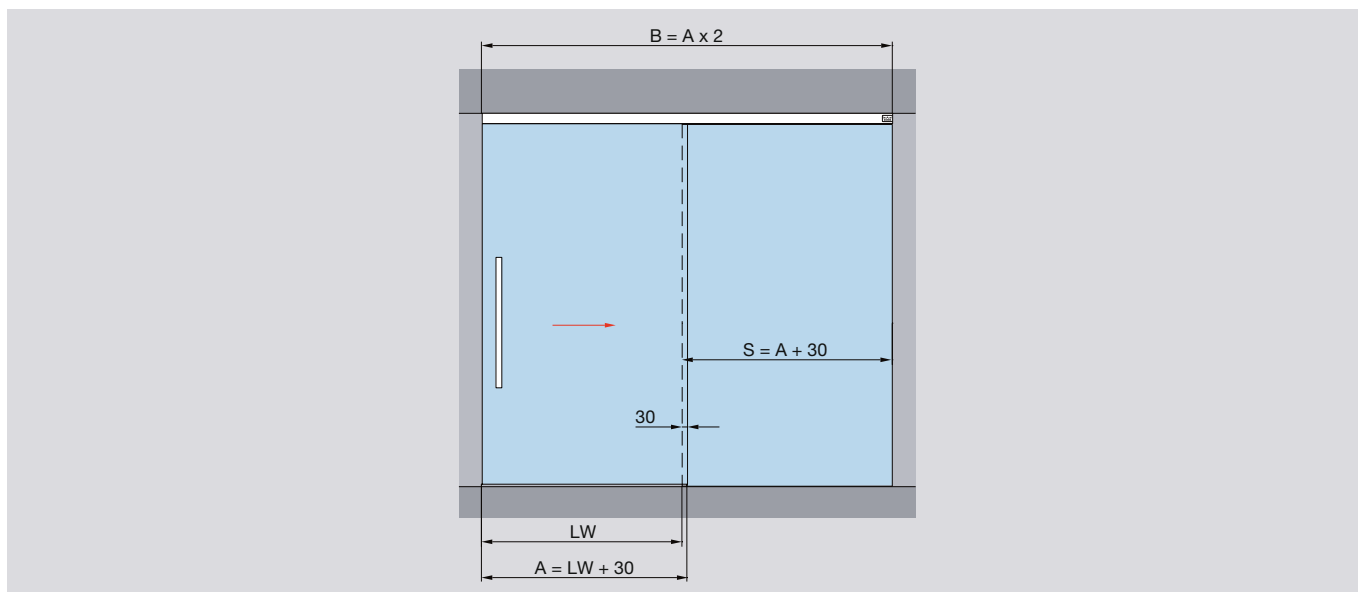
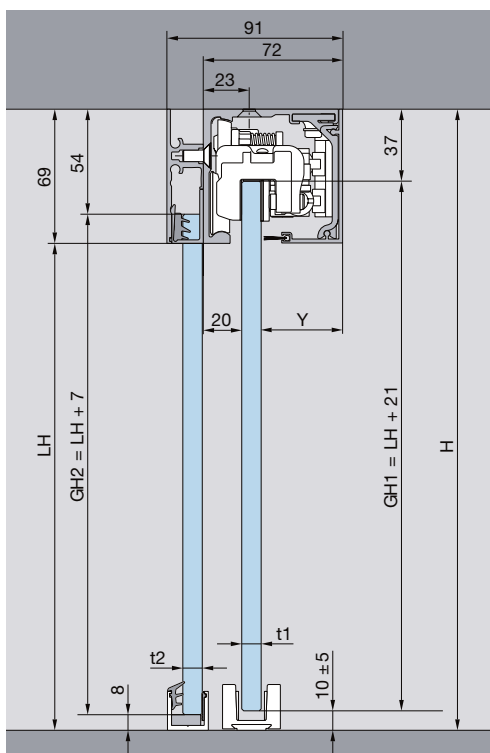


## MONTÁŽ NA STROP S BOČNÍM DÍLEM, JEDNOSTRANNÁ



### Montáž na strop



### Vlastnosti a parametry

Pro jednokřídlé dveře  
vhodné pro tloušťku skla 8 - 13,5 mm

### Max. hmotnost křídla

150 kg

### Určení výšky křídla

GH1 = LH + 21 mm

GH2 = LH + 7 mm

max. 3000 mm

### Určení šířky křídla

A = LW + 30 mm

min. 1020 mm

pro DORMOTION 150 kg

max. 2500 mm

A = šířka skla  
B = délka pojezdové kolejničky  
GH1 = výška skla posuvné dveře  
GH1 = výška skla boční díl  
H = celková výška

LH = světlá výška  
LW = světlá šířka  
S = tloušťka skla boční díl  
t1 = tloušťka skla posuvné dveře  
t2 = tloušťka skla boční díl  
Y = 72 mm - 20 mm - t1