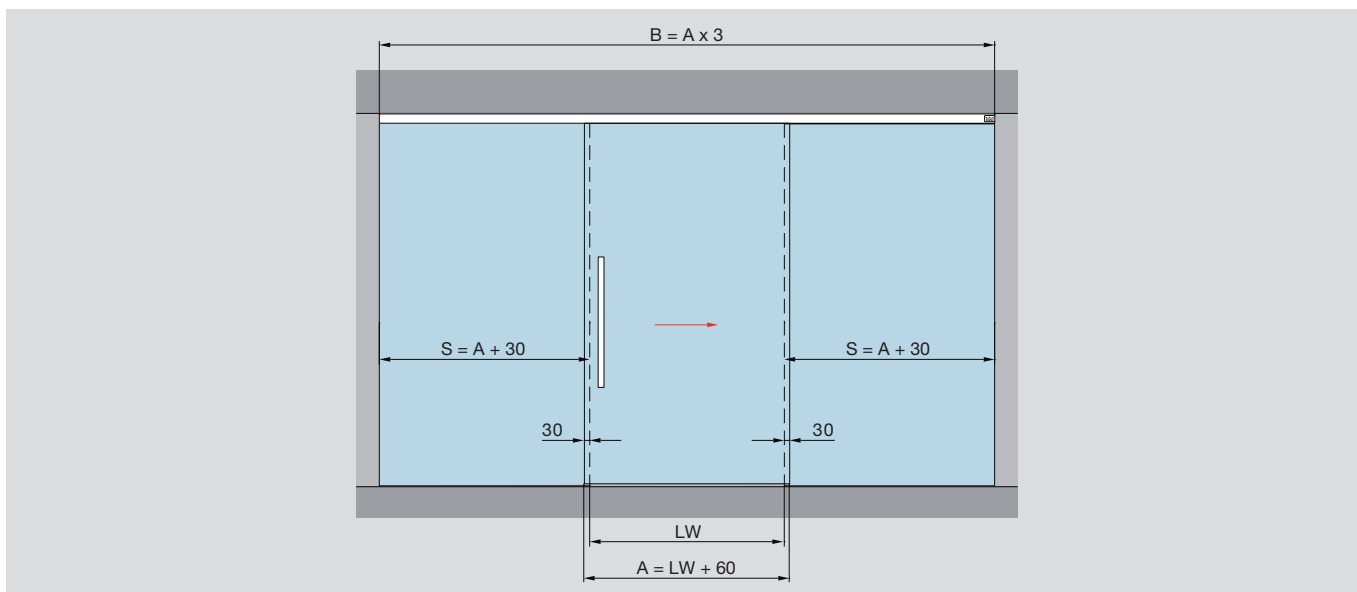
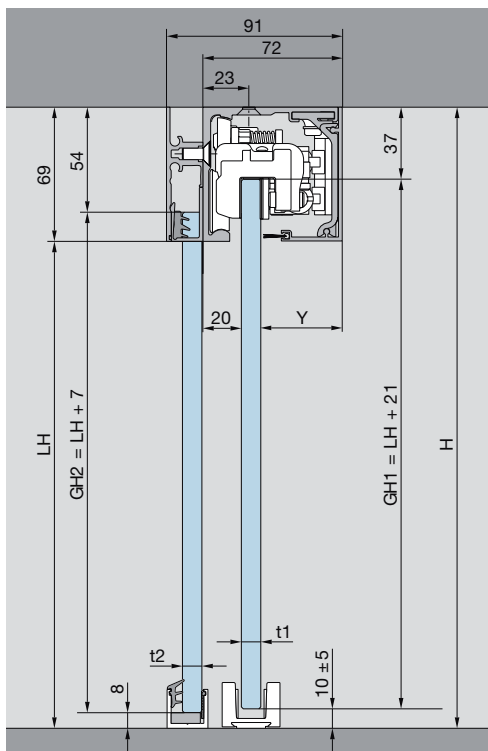


MONTÁŽ NA STROP S BOČNÍM DÍLEM, OBOUSTRANNĚ



Montáž na strop



Vlastnosti a parametry

Pro jednokřídlé dveře
vhodné pro tloušťku skla 8 - 13,5 mm

Max. hmotnost křídla

150 kg

Určení výšky křídla

GH1 = LH + 21 mm

GH2 = LH + 7 mm

max. 3000 mm

Určení šířky křídla

A = LW + 30 mm

min. 1020 mm

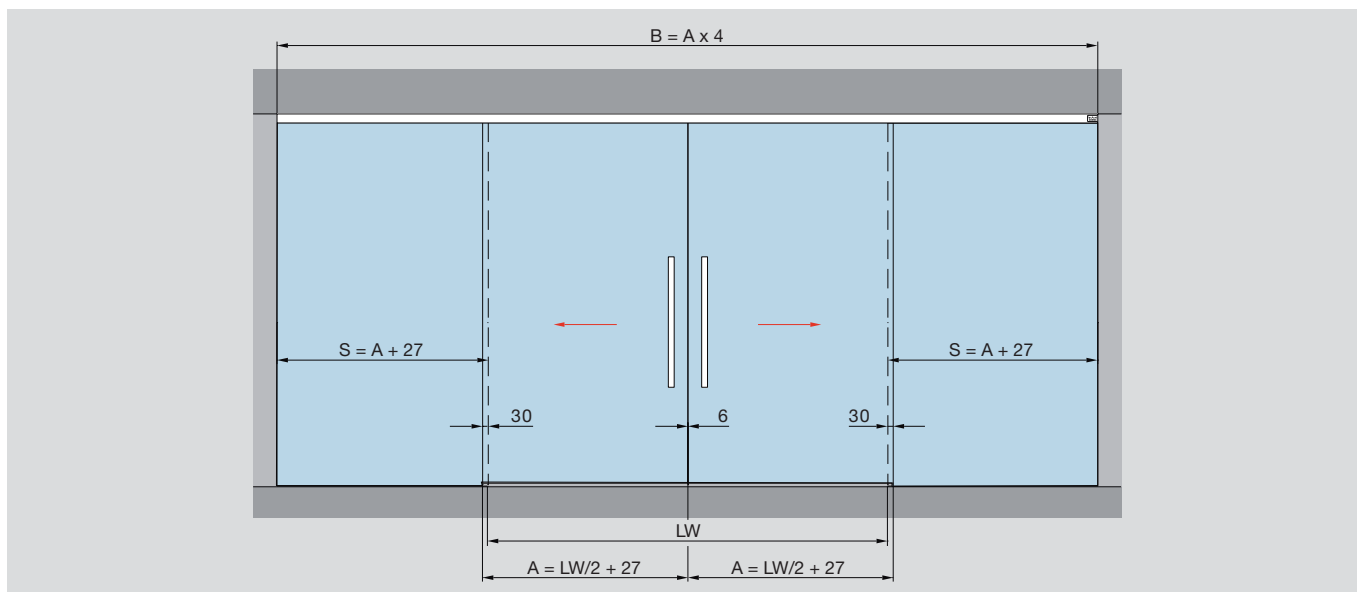
pro DORMOTION 150 kg

max. 2500 mm

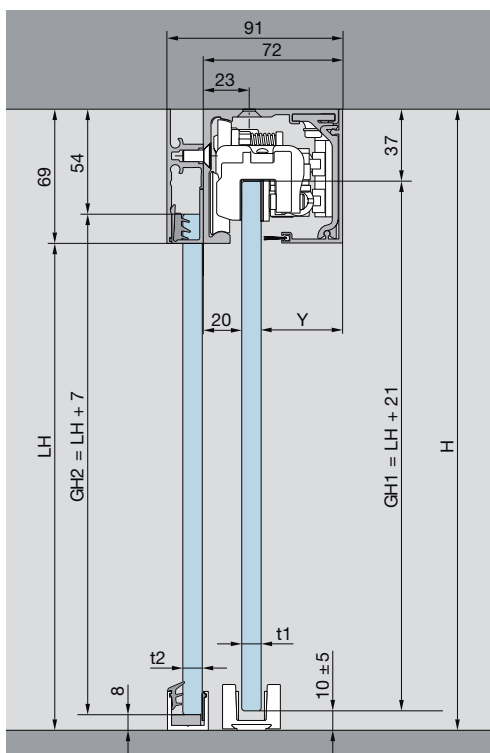
A = šířka skla
B = délka pojezdové kolejničky
GH1 = výška skla posuvné dveře
GH2 = výška skla boční díl
H = celková výška

LH = světlá výška
LW = světlá šířka
S = tloušťka skla boční díl
t1 = tloušťka skla posuvné dveře
t2 = tloušťka skla boční díl
Y = 72 mm - 20 mm - t1

MONTÁŽ DVOUKŘÍDLÁ NA STROP S BOČNÍM DÍLEM, OBOUSTRANNĚ



Montáž na strop



Vlastnosti a parametry

Pro jednokřídlové dveře
vhodné pro tloušťku skla 8 - 13,5 mm

Max. hmotnost křídla

150 kg

Určení výšky křídla

GH1 = LH + 21 mm
GH2 = LH + 7 mm
max. 3000

Určení šířky křídla

A = LW/2 + 27 mm

- min. 810 mm
pro DORMOTION 150 kg
max. 2 x 1427 mm
- min. 1020 mm
pro DORMOTION 150 kg
max. 2 x 1427 mm

A = šířka skla
B = délka pojezdové kolejnice
GH1 = výška skla posuvné dveře
GH2 = výška skla boční díl
H = celková výška

LH = světlá výška
LW = světlá šířka
S = tloušťka skla boční díl
t1 = tloušťka skla posuvné dveře
t2 = tloušťka skla boční díl
Y = 72 mm - 20 mm - t1