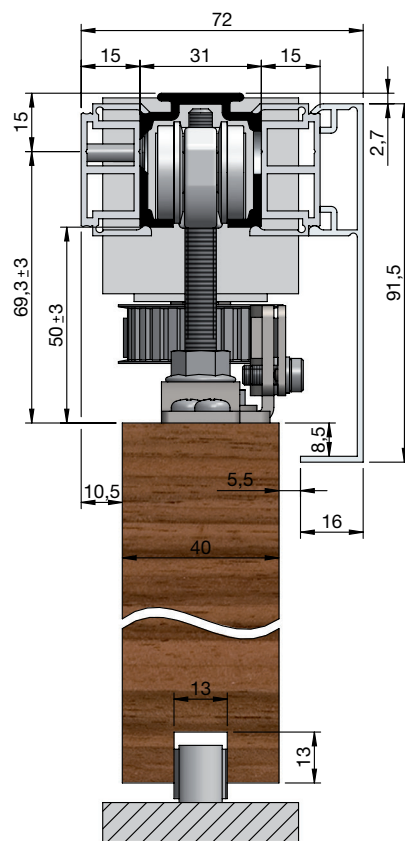


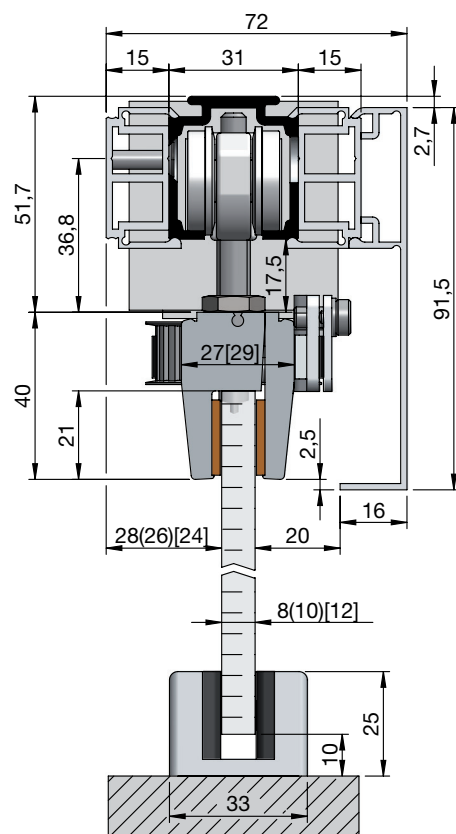
Nová generace pohonů pro posuvné kování Solido 80

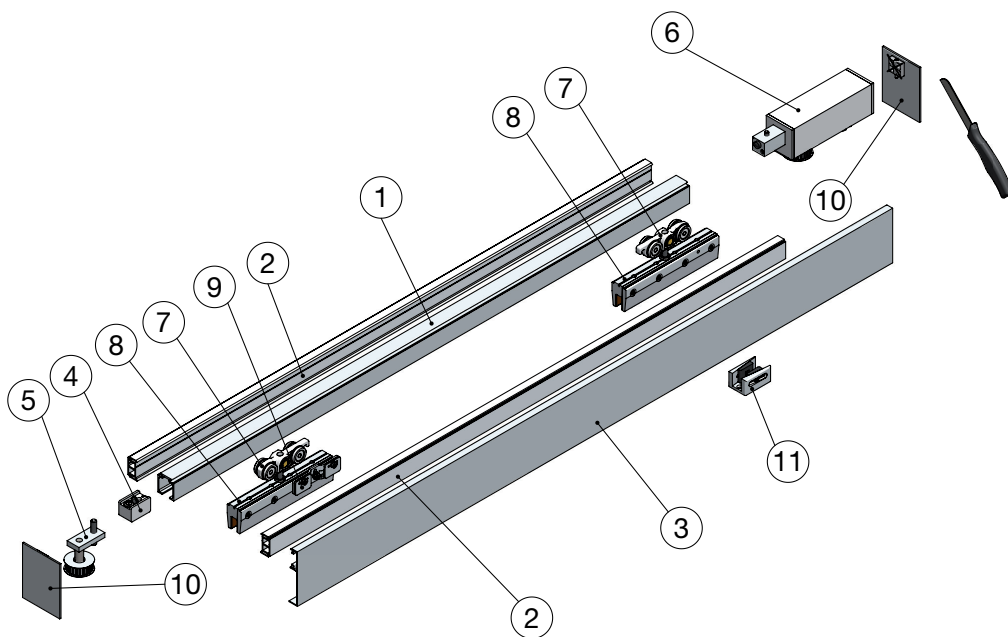
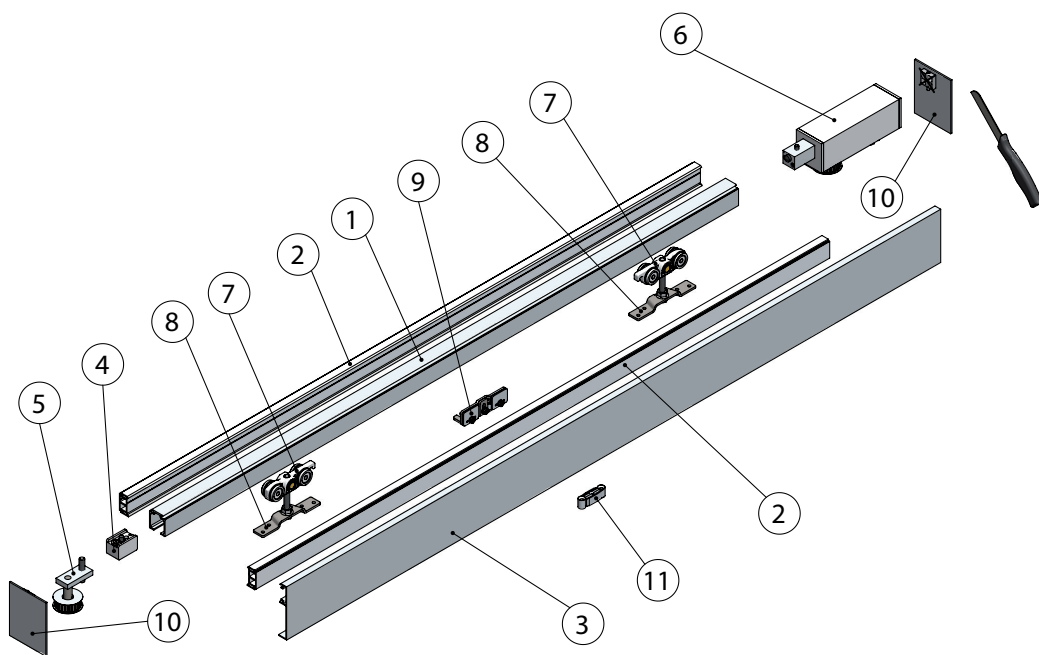
S pohonem Solido ECO 230 V, se dveře otvírají a zavírají zcela automaticky. Vybavení dálkovým ovládáním, čidlem pohybu a komfortní funkcí push&go, ovládnete bez námahy každé posuvné dveře. V případě výpadku proudu je možné dveře posunovat ručně. Dle DIN 18650-2 provoz Low-Energy.



Vlastnosti produktu:

- Pohon 230 V s interním zdrojem a dálkovým ovládáním
- integrované řízení motoru
- provoz Low-Energy dle DIN 18650-2
- jednoduché naprogramování
- měkký Start – Stop
- nastavení rychlosti do 20 cm/s (s příp. bezpečnostními opatřeními)
- automatický dotah
- funkce push&go
- kompaktní rozměry
- při výpadku proudu jednoduše posunovat ručně
- testovala a certifikovala společnost pro Gerontotechniku (GGT)
- možnost použití běžných sériových vypínačů
- možno napojit na systémy BUS





- | | |
|-----------------------|---|
| ① pojezdová kolejnice | ⑧ svorka pro sklo/nosná příruba* |
| ② distanční profil | ⑨ spojka ozubeného řemenu* |
| ③ krycí profil | ⑩ krytka (na straně motoru je třeba odstranit klipové západky, krytky se oboustranně lepí) |
| ④ doraz | ⑪ vodící kluzák resp. podlahové vedení* |
| ⑤ kladka* | |
| ⑥ pohon vč. adaptéru* | |
| ⑦ pojezdový vozík* | |

* je obsaženo v sadě pohonu