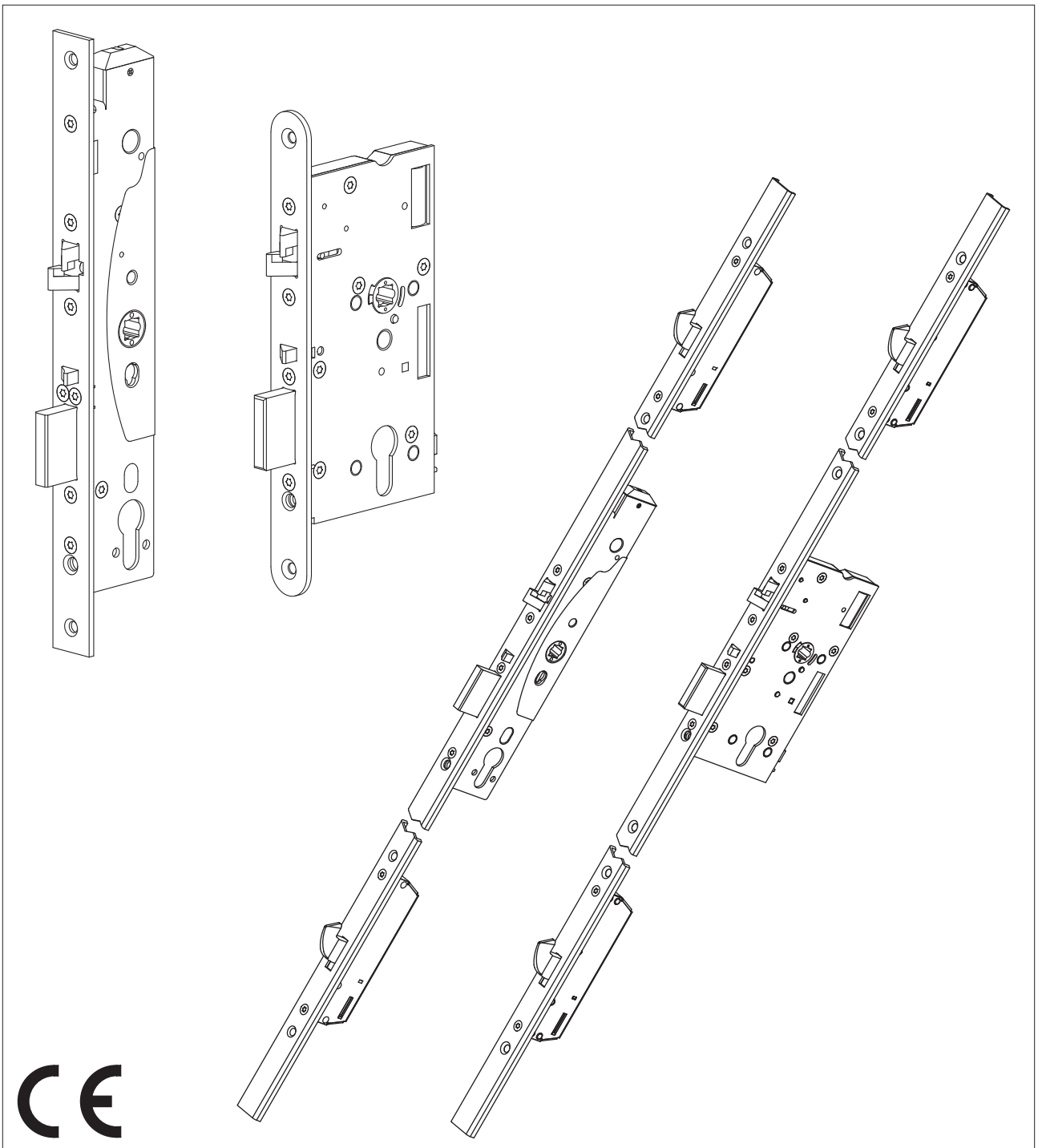


ABLOY® CERTA

Public

EL420, EL422, EL520, EL522, EL524
MP420, MP422, MP520, MP522, MP524
MP420 FLAT, MP520 FLAT
PE420, PE422, PE520, PE522



Contents	ENGLISH	FONCTIONS AJUSTABLES DE LA EL420, EL422, MP420, MP422
TECHNICAL DATA	8 - 10	CHANGEMENT DE LA TETIERE EL420, EL422 (A) 31
STANDARDS	11	ENLEVEMENT DU COUVERCLE DE PROTECTION (B) 31
EMERGENCY EXIT DEVICES INSTALLATION ACCORDING TO EN 179	12 - 14	CHANGEMENT DE SENS DU CONTRE PENE (C) 31
PANIC EXIT DEVICES INSTALLATION ACCORDING TO EN 1125	12 - 14	FIXATION DU CABLE (D) 32
WIRING DIAGRAM	15	INSTALLATION DES FOURREAUX D'ADAPTATION 8/9 mm (H) 32
DOOR ENVIROMENT	18	FONCTIONS DE LA EL520, EL522, EL524, MP520, MP522, MP524
DRILLING SCHEME (EL)	20 - 23	CHANGEMENT DE LA TETIERE EL520, EL522, EL524 (E) 32
DRILLING SCHEME (MP)	24 - 30	CHANGEMENT DE SENS DU CONTRE PENE (F) 32
SETTABLE FUNCTIONS OF EL420, EL422, MP420, MP422		FIXATION DU CABLE (G) 32
CHANGING THE FOREND EL420, EL422 (A)	31	INSTALLATION DES FOURREAUX D'ADAPTATION 8/9 mm (H) 32
REMOVING THE MANIPULATION PROTECTION COVER (B)	31	SCHEMA D'INSTALLATION 33 - 34
CHANGING THE HANDING OF THE TRIGGER BOLT (C)	31	
ATTACHING THE CABLE (D)	32	
SETTING 8/9 SNAP SPINDLE ADAPTERS (H)	32	
SETTABLE FUNCTIONS OF EL520, EL522, EL524, MP520, MP522, MP524		
CHANGING THE FOREND EL520, EL522, EL524 (E)	32	
CHANGING THE HANDING OF THE TRIGGER BOLT (F)	32	
ATTACHING THE CABLE (G)	32	
SETTING 8/9 SNAP SPINDLE ADAPTERS (H)	32	
INSTALLATION SCHEMATIC	33 - 34	
Inhalt	DEUTSCH	Inhoud
TECHNISCHE DATEN	8 - 10	TECHNISCHE INFORMATIE
PRÜFUNGEN	11	NORMERING
INSTALLATION FÜR NOTAUSGÄNGE ENTSPRECHEND EN 179	12 - 14	INSTALLATIE VAN NOODUITGANG
INSTALLATION FÜR ANTI-PANIK-AUSGÄNGE ENTSPRECHEND EN 1125	12 - 14	VOORZIENINGEN CONFORM DE EN 179
ANSCHLUßSCHEMA	15	INSTALLATIE VAN VLUCHTWEG
TÜRUMGEBUNG	18	VOOZIENINGEN CONFORM DE EN 1125
BOHRSCHEMA FÜR EL	20 - 23	AANSLUITSCHEMA
BOHRSCHEMA FÜR MP	24 - 30	RONDON DEUR
EINSTELLBARE FUNKTIONEN FÜR EL420, EL422, MP420, MP422		INFREESTEKENINGEN (EL)
MONTAGE- UND DEMONTAGE DES STULPBLECHES EL420, EL422 (A)	31	INFREESTEKENINGEN (MP)
ENTFERNEN DER SCHUTZ-ABDECKUNG (B)	31	FUNCTIE INSTELLINGEN VAN DE EL420, EL422, MP420, MP422
ÄNDERN DER STEUERFALLEN POS. (rechte/linke Türe) (C)	31	WISSELEN VAN DE VOORPLAAT EL420, EL422 (A)
BEFESTIGUNG DES ANSCHLUSSKABELS (D)	32	HET VERWIJDEREN VAN DE BESCHERMKAP (B)
EINBAU DES ADAPTERS FÜR 8 mm DRÜCKERNUSS (H)	32	AANPASSEN VAN DE DRAAIRICHTING VAN DE TRIGGER BOLT (C)
EINSTELLBARE FUNKTIONEN FÜR EL520, EL522, EL524 MP520, MP522, MP524		HET AANSLUITEN VAN DE KABEL (D)
MONTAGE UND DEMONTAGE DES STULPBLECHES EL520, EL522, EL524 (E)	32	PLAATSEN VAN 8/9 VERLOOPHULS (H)
ÄNDERN DER STEUERFALLEN POS. (rechte/linke Türe) (F)	32	INSTELLEN VAN DE EL520, EL522, EL524, MP520, MP522, MP524
BEFESTIGUNG DES ANSCHLUSSKABELS (G)	32	HET VERWISSELEN VAN DE VOORPLAAT EL520, EL522, EL524 (E)
EINBAU DES ADAPTERS FÜR 8 mm DRÜCKERNUSS (H)	32	AANPASSEN VAN DE DRAAIRICHTING VAN DE TRIGGER BOLT (F)
INSTALLATIONSSCHEMEN	33 - 34	HET AANSLUITEN VAN DE KABEL (G)
		PLAATSEN VAN 8/9 VERLOOPHULS (H)
		INSTALLATIE SCHEMA
Contenu	FRANCAIS	Indice
DONNEES TECHNIQUES	8 - 10	ESPAÑOL
STANDARDS	11	DATOS TECNICOS
INSTALLATION DES DISPOSITIFS DE SORTIE D'URGENCE EN 179	12 - 14	NORMATIVA
INSTALLATION DES DISPOSITIFS D'ISSUE DE SECOURS SELON EN 1125	12 - 14	INSTALACIÓN DE DISPOSITIVOS ANTIPANICO CONFORME A LA NORMA EN 179
SCHEMA DE CABLAGE	15	INSTALACIÓN DE DISPOSITIVOS ANTIPANICO CONFORME A LA NORMA EN 1125
ENVIRONNEMENT DE LA PORTE	18	ESQUEMA DE CABLEADO
PLAN DE MORTAISE (EL)	20 - 23	PUERTAS
PLAN DE MORTAISE (MP)	24 - 30	MECANIZADO DE LAS PUERTAS (EL)
		MECANIZADO DE LAS PUERTAS (MP)
		FUNCIONES AJUSTABLES DEL MODELO EL420, EL422, MP420, MP422
		CAMBIO DE FRENTE EL420, EL422 (A)
		RETIRADA DE LA CUBIERTA PROTECTORA (B)
		DETERMINACIÓN DE LA MANO DEL DISPARADOR (C)
		FIJACIÓN DEL CABLE (D)
		USO DE LOS ADAPTADORES DE NUECA DE 8/9 (H)
		FUNCIONES AJUSTABLES DEL MODELO EL520, EL522, EL524, MP520, MP522, MP524
		CAMBIO DE FRENTE EL520, EL522, EL524 (E)
		DETERMINACION DE LA MANO DEL DISPARADOR (F)
		FIJACION DEL CABLE (G)
		USO DE LOS ADAPTADORES DE NUECA DE 8/9 (H)
		ESQUEMA DE INSTALACION

Contenuto	ITALIANO	Содержание	ПО-РУССКИ
CARATTERISTICHE TECNICHE	8 - 10	ТЕХНИЧЕСКАЯ СПЕЦИФИКАЦИЯ	8 - 10
TESTATA IN ACCORDO AI		ТЕСТИРОВАНИЕ СОГЛАСНО СТАНДАРТАМ	11
SEGUENTI STANDARD	11	МОНТАЖ УСТРОЙСТВ АВАРИЙНОГО	
INSTALLAZIONE SU USCITE		ВЫХОДА СОГЛАСНО СТАНДАРТУ EN 179	12 - 14
D'EMERGENZA: NORMA EN179	12 - 14	МОНТАЖ УСТРОЙСТВ АВАРИЙНОГО	
INSTALLAZIONE SU USCITE		ВЫХОДА СОГЛАСНО СТАНДАРТУ EN 1125	12 - 14
ANTIPANICO: NORMA EN1125	12 - 14	СХЕМА ПОДКЛЮЧЕНИЯ	17
SCHEMI DI COLLEGAMENTO	16	ДВЕРНОЕ ОКРУЖЕНИЕ	19
PUERTAS	19	СХЕМА СВЕРЛЕНИЯ (EL)	20 - 23
DIME (EL)	20 - 23	СХЕМА СВЕРЛЕНИЯ (MP)	24 - 30
DIME (MP)	24 - 30	РЕГУЛИРУЕМЫЕ ФУНКЦИИ ЗАМКА EL420, EL422,	
FUNZIONI PROGRAMMABILI DELLA SERRATURA		MP420, MP422	
EL420, EL422, MP420, MP422		ЗАМЕНА ПЕРЕДНЕЙ ПЛАНКИ EL420, EL422 (A)	31
CAMBIO DEL FRONTALE EL420, EL422 (A)	31	СНЯТИЕ ПРЕДОХРАНЯЮЩЕЙ КРЫШКИ (B)	31
RIMOZIONE DELLA COPERTURA		ИЗМЕНЕНИЕ СТОРОННОСТИ ЯЗЫЧКА (C)	31
POSTERIORE (B)	31	ПОДКЛЮЧЕНИЕ КАБЕЛЯ (D)	32
CAMBIO DELLA DIREZIONE DEL TRIGGER (C)	31	УСТАНОВКА АДАПТЕРА ШТОК 8/9 (H)	32
FISSAGGIO DEL CAVO (D)	32	РЕГУЛИРУЕМЫЕ ФУНКЦИИ ЗАМКА EL520, EL522, EL524,	
FISSAGGIO ADATTATORE QUADRO		MP520, MP522, MP524	
MANIGLIA 8/9mm (H)	32	ЗАМЕНА ПЕРЕДНЕЙ ПЛАНКИ	
FUNZIONI PROGRAMMABILI DELLA SERRATURA		EL520, EL522, EL524 (E)	32
EL520, EL522, EL524, MP520, MP522, MP524		ИЗМЕНЕНИЕ СТОРОННОСТИ ЯЗЫЧКА (F)	32
CAMBIO DEL FRONTALE EL520, EL522, EL524 (E)	32	ПОДКЛЮЧЕНИЕ КАБЕЛЯ (G)	32
CAMBIO DELLA DIREZIONE DEL TRIGGER (F)	32	УСТАНОВКА АДАПТЕРА ШТОК 8/9 (H)	32
FISSAGGIO DEL CAVO (G)	32	СХЕМА МОНТАЖА	33 - 34
FISSAGGIO ADATTATORE QUADRO			
MANIGLIA 8/9mm (H)	32	技术参数	8 - 10
SCHEMA D'INSTALLAZIONE	33 - 34	技术标准	11
		根据EN179标准做为紧急逃生装置的安装	12 - 14
Obsah	ČESKY	根据EN1125与逃生推杠的安装	12 - 14
TECHNICKÉ ÚDAJE	8 - 10	接线说明	15
NORMY	11	安装环境	19
INSTALACE ZAŘÍZENÍ ÚNIKOVÉHO VÝCHODU		锁体安装开孔示意图	20 - 30
V SOULADU S EN 179	12 - 14	EL420 EL422 MP420 MP422的可调节功能	
INSTALACE ZAŘÍZENÍ PANIKOVÉHO ÚNIKOVÉHO		换面板 EL420 EL422 图 A	31
VÝCHODU V SOULADU S EN 1125	12 - 14	拆下锁体背面的护板 图 B	31
SCHÉMA ZAPOJEN Í	17	改变附舌方向的操作 图 C	31
DVEŘNÍ INSTALACE	19	连接并固定线缆 图 D	32
VRTACÍ SCHÉMA (EL)	20 - 23	安装8/9的垫片 图 H	32
VRTACÍ SCHÉMA (MP)	24 - 30	EL520 EL522 EL524 MP520 MP522 MP524的可调节功能	
NASTAVITELNÉ FUNKCE EL420, EL422, MP420, MP422		换面板 EL520 EL522 EL524 图 E	32
VÝMĚNA ŠTÍTU EL420, EL422 (A)	31	改变附舌方向的操作 图 F	32
DEMONTÁŽ MANIPULAČNÍHO OCHRANNÉHO		连接并固定线缆 图 G	32
KRYTU (B)	31	安装8/9的垫片 图 H	32
NASTAVENÍ SMĚRU ZAVÍRÁNÍ DVEŘÍ (C)	31	锁体调节示意图	33 - 34
PŘIPOJENÍ KABELU (D)	32		
POUŽITÍ REDUKCE ČTYŘHRANU 8/9 mm (H)	32		
NASTAVITELNÉ FUNKCE EL520, EL522, EL524,			
MP520, MP522, MP524			
VÝMĚNA ŠTÍTU EL520, EL522, EL524 (E)	32		
NASTAVENÍ SMĚRU ZAVÍRÁNÍ DVEŘÍ (F)	32		
PŘIPOJENÍ KABELU (G)	32		
POUŽITÍ REDUKCE ČTYŘHRANU 8/9 mm (H)	32		
SCHÉMATA MONTÁŽE	33 - 34		
Contents	POLSKI		
PARAMETRY TECHNICZNE	8 - 10		
NORMY	11		
WYJŚCIA EWAKUACYJNE INSTALACJA ZGODNIE			
Z NORMA EN 179	12 - 14		
WYJŚCIA ANTYPANICZNE INSTALACJA ZGODNIE			
Z NORMA EN 1125	12 - 14		
SCHEMAT ELEKTRYCZNY	17		
ELEMENTY WSPÓŁPRACUJĄCE W DRZWIACH			
OTWOROWANIE (EL)	20 - 23		
OTWOROWANIE (MP)	24 - 30		
UNKCJE PRZESTAWIANE EL420, EL422, MP420, MP422			
WYMIANA BLACHY CZOŁOWEJ EL420, EL422 (A)	31		
ZDJĘCIE OSŁONY ZABEZPIECZAJĄCEJ (B)	31		
ZMIANA STRONNOŚCI ZAMKA (C)	31		
PODŁĄCZENIE KABLA ELEKTRYCZNEGO (D)	32		
MONTAŻ ADAPTERA 8/9 (H)	32		
FUNKCJE PRZESTAWIANE EL520, EL522, EL524,			
MP520, MP522, MP524			
WYMIANA BLACHY CZOŁOWEJ EL520, EL522, EL524 (E)	32		
ZMIANA STRONNOŚCI ZAMKA (F)	32		
PODŁĄCZENIE KABLA ELEKTRYCZNEGO (G)	32		
MONTAŻ ADAPTERA 8/9 (H)	32		
SCHEMAT INSTALACJI	33 - 34		

U: 12 - 24 V DC ($\pm 15\%$)
12 - 18 V AC ($-10\% / +15\%$), RMS

I:	Max.	UK	Normal drive	Idle
	Anlaufspitzenstrom	DE	Normalbetrieb	Ruhestrom
	Maxi.	FR	Normal	Repos
	Maximaal.	NL	Motor in bedrijf	In rust
	Max.	ES	Durante el uso	Con cerradura inactiva
	Max.	IT	Funzionamento normale	Riposo
	Max.	CZ	Běžný pohyb	Klidu
	Maksymalny	PL	Normalny	Spoczynkowy
	Макс.	RU	Работа от мотора	Холостого хода
	动态最大	CN	马达驱动时	静态
12 VDC	1300 mA		450 mA	80 mA
24 VDC	600 mA		220 mA	40 mA

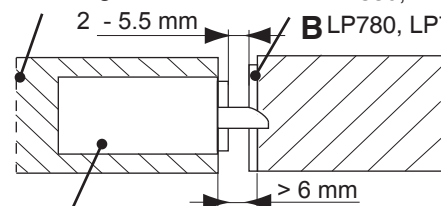
Adjustable delay	UK	2 - 15 s
Riegel-Rückhaltezeit	DE	
Temporisation	FR	
Instelbare tijdsvertraging	NL	
Temporización	ES	
Tempo di cortesia	IT	
Nastavitelná doba otevření	CZ	
Czas otwarcia	PL	
Регулируемая задержка	RU	
可调延时	CN	
Relays	UK	Max. 0.8 A 30 V AC/DC resist. 20 W
Ausgänge Mikroschalterr	DE	
Sorties pour télésurveillance	FR	
Maximale belasting	NL	
Relés	ES	
Relè	IT	
Monitorovací kontakty	CZ	
Styki przekaźników	PL	
Выходы для индикации	RU	
继电器	CN	最大 0.8A, 30VAC/DC

EN 14846
-25 °C - +70 °C

Door weight
m=200 kg

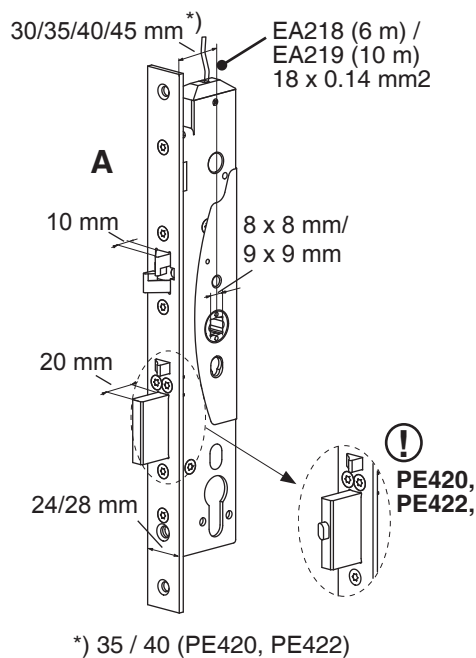
A EA321, EA322, EA323,
EA324, EA325, EA326,
EA327, EA328, EA329,
EA330, EA331, EA332

B LP780, LP781, EA306

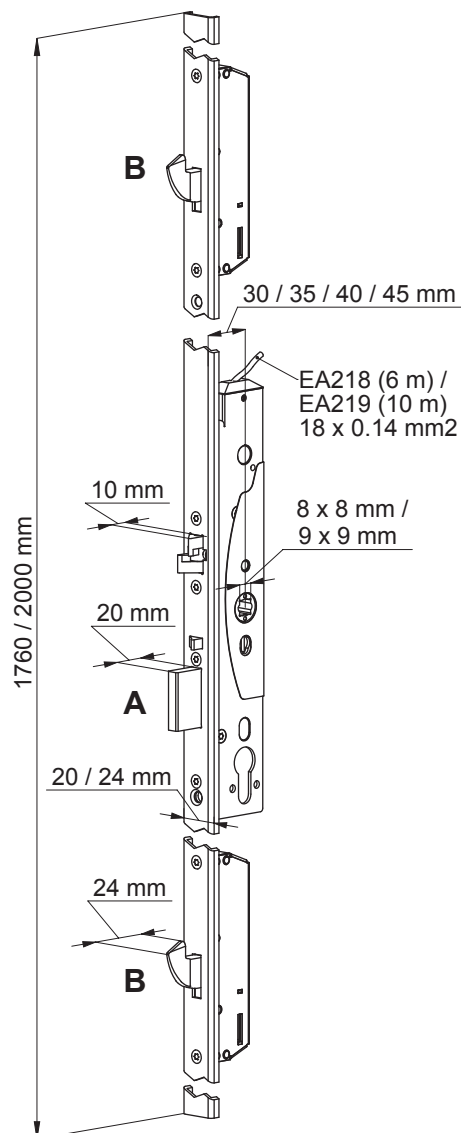


EL420, EL422,
EL520, EL522, EL524
PE420, PE422, PE520,
PE522
MP420, MP422, MP520,
MP522, MP420 FLAT,
MP520 FLAT, MP524

EL420, EL422, PE420, PE422

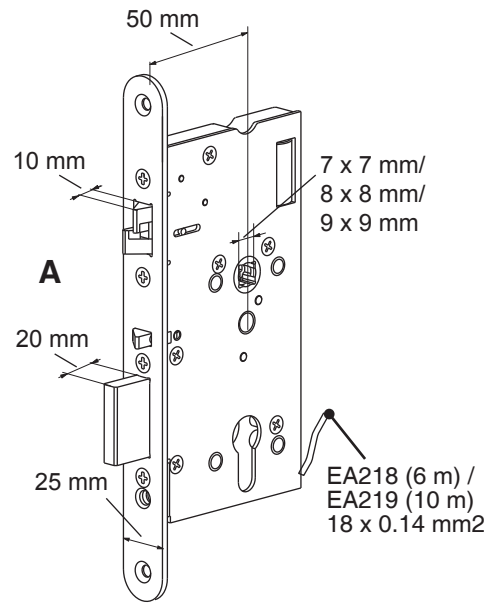
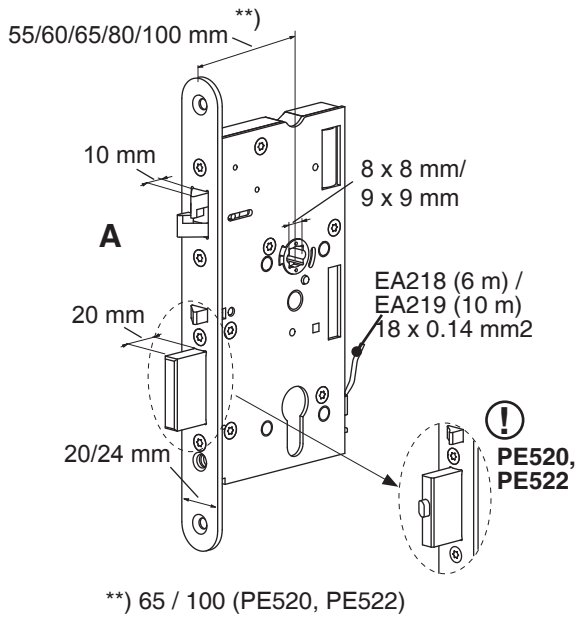


MP420, MP422, MP420 FLAT



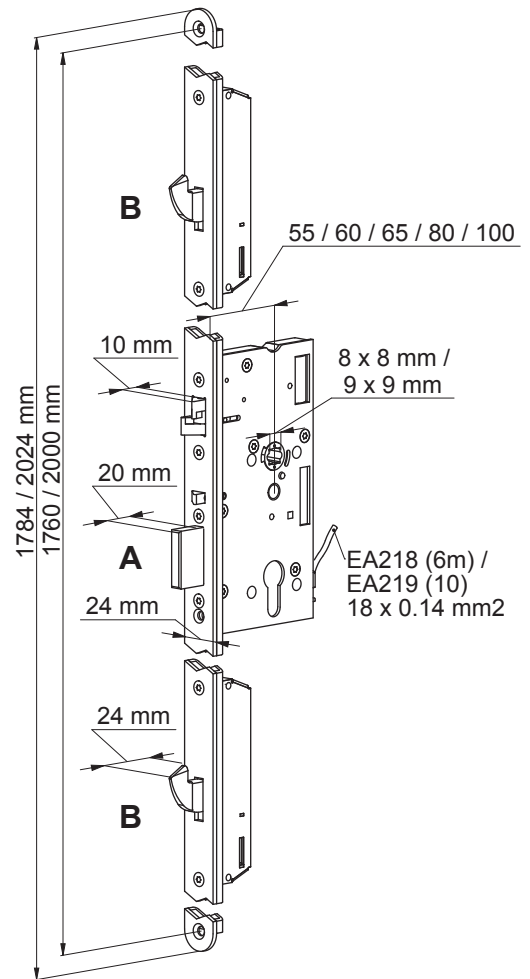
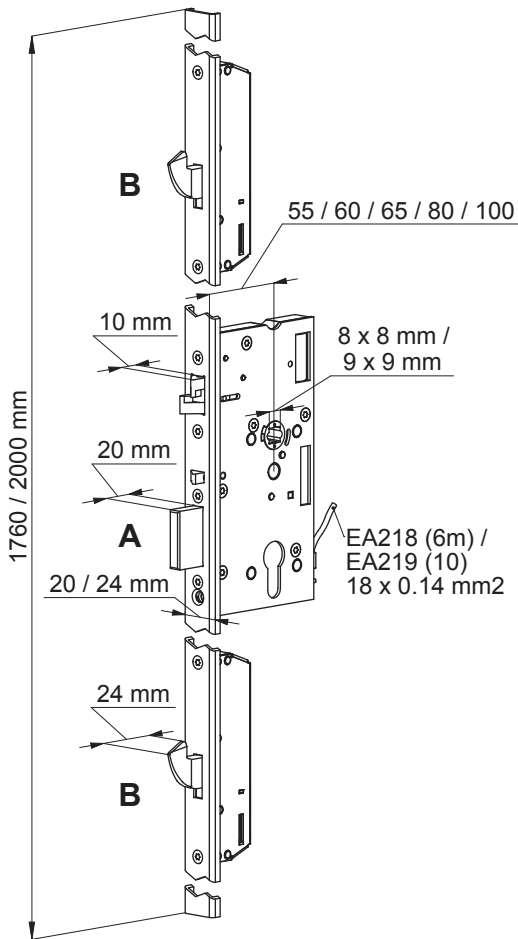
EL520, EL522, PE520, PE522

EL524

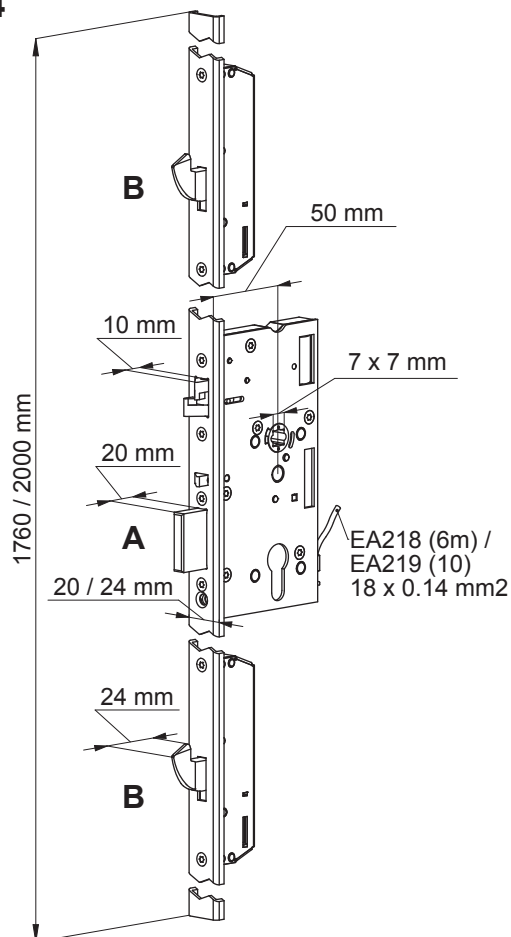


MP520, MP522

MP520 FLAT



MP524



Wichtige Infos für die Nutzung der Schlösser während der Bauzeit!

- Die Abloy Schlösser sind selbstverriegelnde Anti-Panikschlösser.
- Die Schlösser dürfen mit dem Schließzylinder nur aufgesperrt werden.
- Ein Zusperren der Schlösser mit Schließzylinder oder sonstigen Werkzeugen ist strengstens untersagt und kann zu schweren Schäden am Schlosskasten führen.
- Bei Missachtung entfällt jeglicher Garantieanspruch

Fonctions ajustables: Fonctions mécaniques :
(FR) - Sens d'ouverture du contre pêne

Sorties pour télésurveillance: Pêne dormant verrouillé
 Serrure ouverte
 Position de porte
 Béquille abaissée
 Cylindre utilisé
 Sabotage

⚠ L'utilisation d'un outils type « clé universel » peut détériorer gravement le mécanisme de la serrure, ce type de dommage ne sera pas pris en compte par la garantie constructeur.

Tout utilisation en dehors des préconisations du fabricant (fermeture de la porte pêne dormant sorti, présence de copeaux dans le mécanisme, démontage, modification du produit) annule la garantie constructeur.

Aanpasbare functies: Mechanische functies:
(NL) - Aanpassen draairichting dmv trigger bolt

Uitgangssignalen: Schoot uit / schoot in
 Slot open / Slot niet open
 Trigger bolt in
 Kruk naar
 Cilinder in gebruik
 Sabotage

⚠ Het gebruik van bouwsleutels is niet toegestaan omdat hiermee het slot ernstig beschadigd kan raken.

Funciones Ajustables: Mecánicas:
(ES) - Dirección de Apertura (disparador)

Señales Monitorizadas: Palanca fuera
 Cerradura abierta
 Estado de puerta
 Manilla accionada
 Cilindro en uso
 Sabotaje

⚠ The use of a universal building key is prohibited because it can seriously damage the lock. Damages caused by the use of universal building key will not fall under warranty.

Funzioni selezionabili: Funzioni meccaniche:
(IT) - direzione d'apertura del trigger

Uscite: Catenaccio chiuso
 Serratura aperta
 Trigger accostato
 Maniglia abbassata
 Cilindro in uso
 Linea antisabotaggio

⚠ L'uso di una chiave universale è proibita perche può danneggiare seriamente la serratura. I danni causati dall'uso di una chiave universale non sono coperti da garanzia.

Settable functions: Mechanical functions:
(UK) - Opening direction of trigger bolt

Monitoring outputs: Bolt deadlocked
 Bolt in
 Door status
 Handle used
 Cylinder used
 Sabotage

⚠ The use of a universal building key is prohibited because it can seriously damage the lock. Damages caused by the use of universal building key will not fall under warranty.

Einstellbare Funktionen: Mechanische:
(DE) -Einstellung der Steuerfalle (rechte linke Türe)

Überwachung der Ausgänge: Riegel ausgefahren
 Türe geschlossen
 Steuerfalle gedrückt
 Drücker betätigt
 Schließzylinder betätigt
 Sabotage

⚠ Die Verwendung eines Universal-Bauschlüssels kann das Schloss zerstören. Die Funktion ist dann nicht mehr gewährleistet. Schäden die durch einen Universal-Bauschlüssel verursacht wurden, fallen nicht unter die Gewährleistung. Verwenden Sie zur Bedienung des Schlosses ausschließlich einen geeigneten Schließzylinder.

Garantierichtlinien

Untenstehende Instruktionen und Richtlinien müssen eingehalten werden, damit die Funktion der Abloy Schlösser gewährleistet werden kann und der Garantieanspruch bestehen bleibt.

Nastavitelné funkce: Mechanické funkce
 - Směr otevírání dveří
 (levé / pravé)

Výstupy signalizace: Závora zatažená
 Závora vysunutá
 Dveře zavřené
 Stisknutá klika
 Klíč odemká
 Sabotáž

⚠ Použití univerzálních klíčových měrek v zámku je zakázané. Může vést k vážnému poškození vnitřního mechanismu zámku. Na poškození způsobená použitím těchto měrek se nevztahuje záruka.

Funkcje przestawiane: Kierunek otwierania
 Klamka ewakuacyjna

Monitoring: zamek zaryglowany
 pozycja spustu
 stan drzwi
 użycie klucza
 sabotaż

⚠ Używanie uniwersalnego klucza budowlanego jest zabronione ponieważ może on spowodować poważne uszkodzenia zamka. Uszkodzenia spowodowane użytkowaniem uniwersalnego klucza budowlanego nie podlegają naprawie gwarancyjnej.

Регулируемые функции: Механические функции:
 - Направление открывания язычка

Выходы для контроля: Ригель фиксирован
 Замок открыт
 Положение двери
 Ручка использована
 Цилиндр использован
 Саботаж

⚠ Использование универсального строительного ключа запрещается, поскольку он может серьезно повредить замок. Все повреждения, вследствие использования универсального строительного ключа, не будут считаться гарантийным случаем.

功能设置: 机械功能:
 -调节付舌开启方向

反馈监视触点: 方舌状态/锁打开/付舌状态/
 把手状态/锁芯/破坏

⚠ 严禁使用通用建筑钥匙来拨动锁体，这会严重损坏锁体。因使用通用建筑钥匙来造成损坏的锁体，我们不提供保修服务。

	(UK)	(DE)	(FR)	(NL)	(ES)	
EN 179: 2008	3 7 6 B 1 3 4 2 A B 0432-CPD-0018	Exit	Notausgänge	Fermeture d'urgence	Nooddeuren	Dispositivos
EN 1125: 2008	3 7 6 B 1 3 2 1 A B 0432-CPD-0023	Panic exit	Anti-Paniktüren	Fermeture anti-panique	Paniekdeuren	Dispositivos Antipánico
EN 1634-1		Fire	Feuerschutztüren	Résistance au Feu	Brand	Fuego
EN 61000-6-1: 2007		EMC	EMC	EMC	EMC	Compatibilidad Electromagnética
EN 61000-6-3: 2007		EMC	EMC	EMC	EMC	Compatibilidad Electromagnética
EN 14846	3 S 8 A - L 6 1 1 *)	EL420, EL422				
EN 14846	3 S 2 A - L 6 1 1 *)	MP420, MP422				
EN 14846	3 S 8 D - L 6 1 1 *)	EL520, EL522, EL524				
EN 14846	3 S 5 A - L 6 1 1 *)	MP520, MP522, MP524				

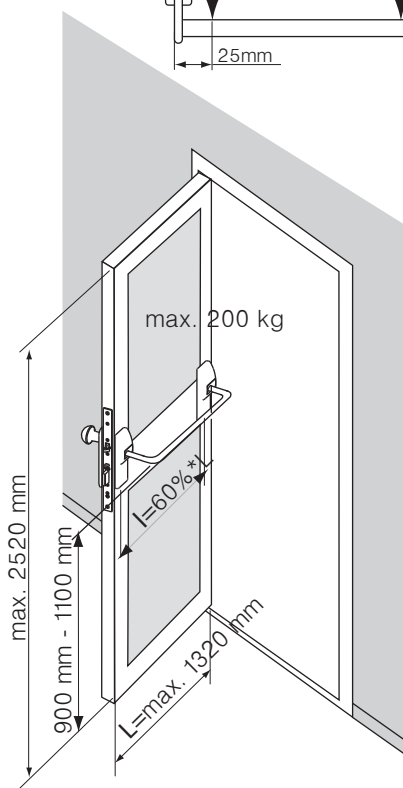
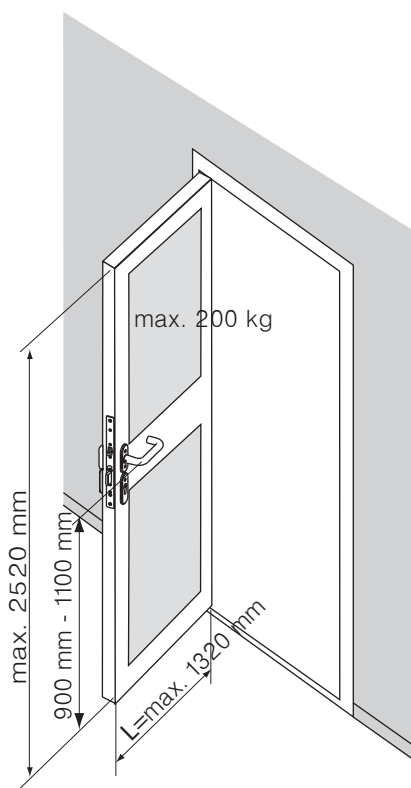
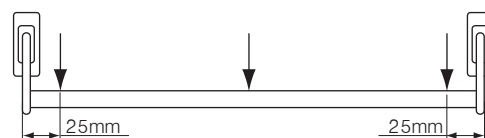
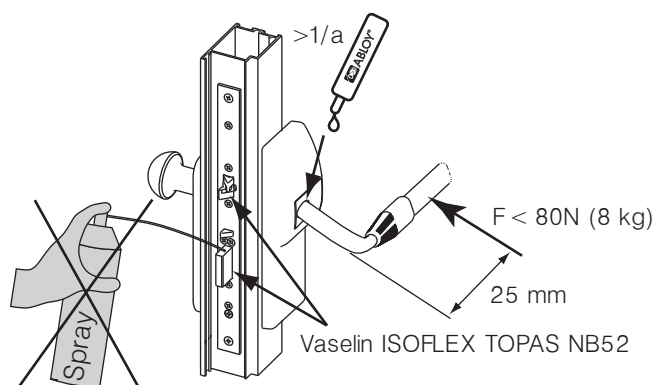
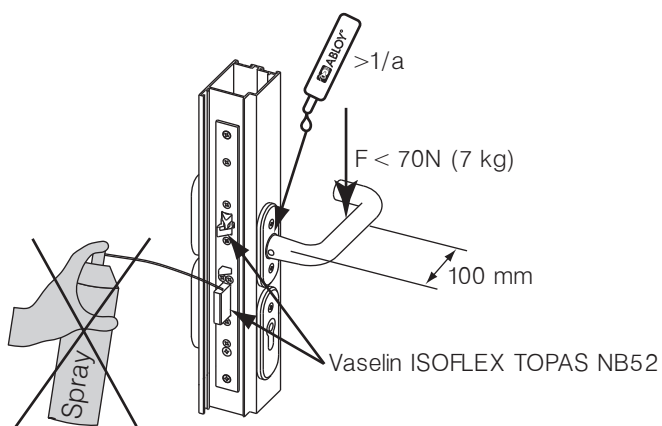
	(IT)	(CZ)	(PL)	(RU)	(CN)	
EN 179: 2008	3 7 6 B 1 3 4 2 A B 0432-CPD-0018	Emergenza	Únikový východ	Wyjścia ewakuacyjne	Выход	紧急疏散
EN 1125: 2008	3 7 6 B 1 3 2 1 A B 0432-CPD-0023	Antipánico	Panikový únikový východ	Wyjścia paniczne	Эвакуационный выход	内部机械紧急开门
EN 1634-1		Fire	Požární odolnost	P.pož	Пожар	防火
EN 61000-6-1: 2007		EMC	EMC	EMC	Электромагнитная совместимость	电工
EN 61000-6-3: 2007		EMC	EMC	EMC	Электромагнитная совместимость	电工
EN 14846	3 S 8 A - L 6 1 1 *)	EL420, EL422, PE420, PE422				
EN 14846	3 S 2 A - L 6 1 1 *)	MP420, MP422				
EN 14846	3 S 8 D - L 6 1 1 *)	EL520, EL522, PE520, PE522, EL524				
EN 14846	3 S 5 A - L 6 1 1 *)	MP520, MP522, MP524				

The safety features of this product are essential to its compliance with EN 14846. No modification of any kind, other than those described in these instructions, is permitted.

EN 179

EN 1125

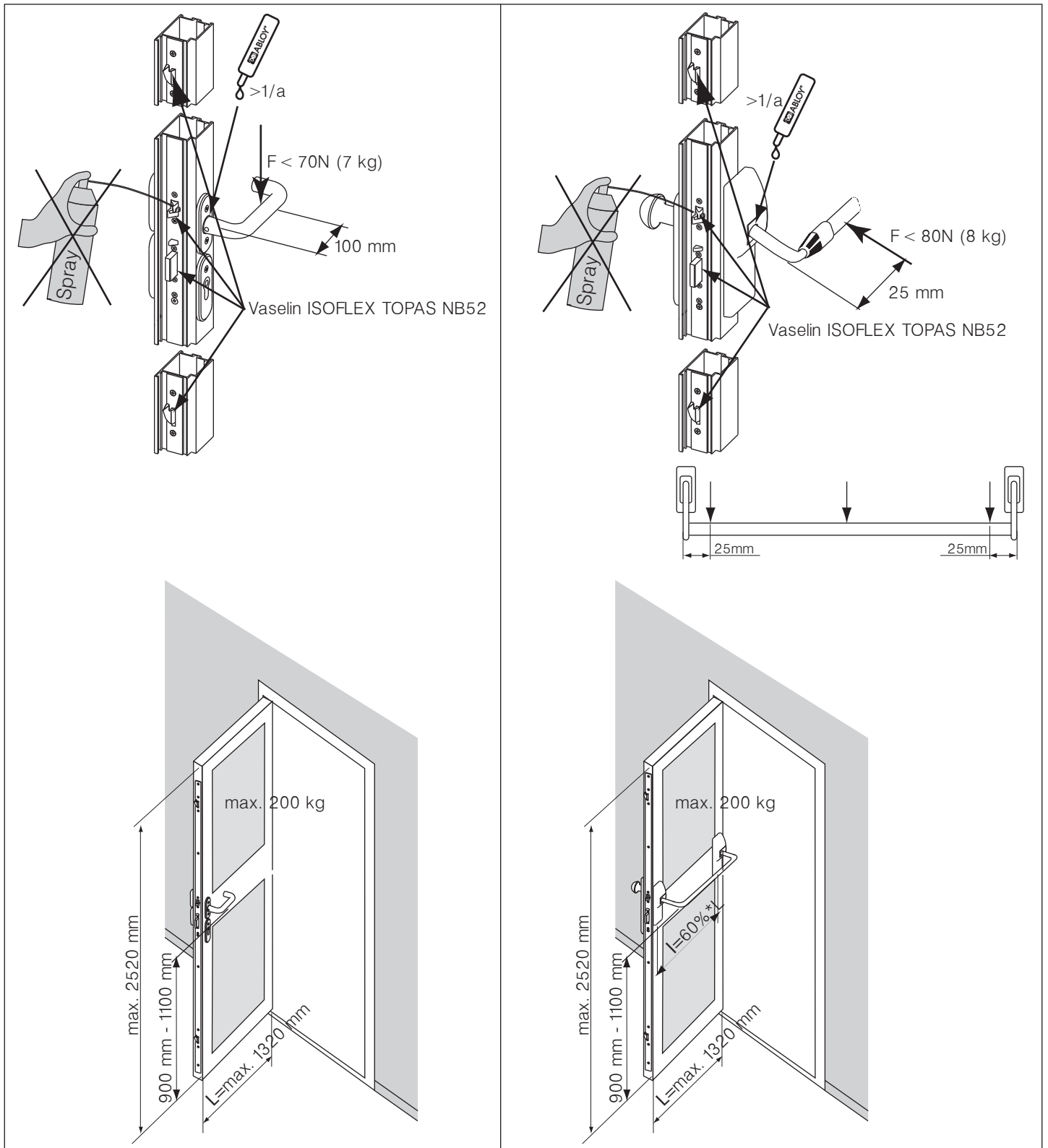
EA321, EA322, EA323, EA324, EA325, EA326, EA327, EA328, EA329, EA330, EA331, EA332



EN 179	ABLOY® DO 20.33.01 DO 20.33.02	IKON DO 20.15.01 DO 20.15.02	FSB DO 20.03.01, DO 20.03.02		HEWI DO 20.13.01, DO 20.13.02	SAPEX DO 20.32.01 DO 20.32.02
			10 1001 79, 06 10 1004 79, 06 10 1016 79, 06 10 1023 79, 06 10 1035 79, 06 10 1045 79, 06 10 1070 79, 06 10 1078 79, 06 10 1093 79, 06 10 1107 79, 06 10 1108 79, 06 10 1119 79, 06 10 1146 79, 06 10 1159 79, 06 10 1160 79, 06 10 1163 79, 06 10 1189 79, 06 10 1222 79, 06	1004 79 RTG/RTV, 1004 79 RTG/RTV, 1016 79 RTG/RTV, 1023 79 RTG/RTV, 1035 79 RTG/RTV, 1045 79 RTG/RTV, 1070 79 RTG/RTV, 1078 79 RTG/RTV, 1093 79 RTG/RTV, 1107 79 RTG/RTV, 1108 79 RTG/RTV, 1119 79 RTG/RTV, 1146 79 RTG/RTV, 1159 79 RTG/RTV, 1160 79 RTG/RTV, 1163 79 RTG/RTV, 1183 79 RTG, 1222 79 RTG/RTV		
EL420, EL422 PE420, PE422	ABLOY® INOXI 3-19/013/120 PZ+BL	e.g. S6B8			111, 111.23, 114.23GK, 131, 132, 111X, 113X, 114X, 161X, 163X, 171X, 112X, 165X, 166X	e.g. 60-0719
	ABLOY® DO 20.33.01 DO 20.33.02	IKON DO 20.15.01 DO 20.15.02				SAPEX DO 20.32.01 DO 20.32.02
EL520, EL522 PE520, PE522	ABLOY® INOXI 3-19/012/120 PZ+BL	e.g. S4K6				e.g. 60-0119
EL524	ABLOY® INOXI 3-19/012/120 PZ+BL					

EN 1125	effeff DO 30.04	JPM DO 30.05	HEWI DO 30.10
EL420 PE420 *)	8000-00-1100 (-), 8000-10-1100 (PZ)	NORMA 990000-XX-0A, 990100-XX-0A, 990001-XX-0A, 990101-XX-0A, 991000-XX-0A, 991100-XX-0A, 991001-XX-0A, 991101-XX-0A	HEWI PS 160XA 40°
EL422 PE422 *)	8000-00-1100 (-), 8000-11-1100 (RZ)		
	effeff DO 30.04		
EL520, PE520, EL524	8000-00-1100 (-), 8000-20-1100 (PZ)	TESA DO 30.06	
EL522, PE522	8000-00-1100 (-), 8000-21-1100 (RZ)	UNIVERSAL SERIE 19709G9xx	

*) Only / Nur effeff DO 30.04



EN 179	ABLOY® DO 20.33.01 DO 20.33.02	IKON DO 20.15.01 DO 20.15.02	FSB DO 20.03.01, DO 20.03.02	HEWI DO 20.13.01, DO 20.13.02	SAPEX DO 20.32.01 DO 20.32.02
MP420, MP422	ABLOY® INOXI 3-19/013/120 PZ+BL	e.g. S6B8	10 1001 79, 06 1004 79 RTG/RTV, 10 1004 79, 06 1004 79 RTG/RTV, 10 1016 79, 06 1016 79 RTG/RTV, 10 1023 79, 06 1023 79 RTG/RTV, 10 1035 79, 06 1035 79 RTG/RTV, 10 1045 79, 06 1045 79 RTG/RTV, 10 1070 79, 06 1070 79 RTG/RTV, 10 1078 79, 06 1078 79 RTG/RTV, 10 1093 79, 06 1093 79 RTG/RTV, 10 1107 79, 06 1107 79 RTG/RTV, 10 1108 79, 06 1108 79 RTG/RTV, 10 1119 79, 06 1119 79 RTG/RTV, 10 1146 79, 06 1146 79 RTG/RTV, 10 1159 79, 06 1159 79 RTG/RTV, 10 1160 79, 06 1160 79 RTG/RTV, 10 1163 79, 06 1163 79 RTG/RTV, 10 1189 79, 06 1183 79 RTG, 10 1222 79, 06 1222 79 RTG/RTV	111, 111.23, 114.23GK, 131, 132, 111X, 113X, 114X, 161X, 163X, 171X, 112X, 165X, 166X	e.g. 60-0719
MP520, MP522, MP524	ABLOY® INOXI 3-19/012/120 PZ+BL	IKON DO 20.15.01 DO 20.15.02		e.g. S4K6	SAPEX DO 20.32.01 DO 20.32.02

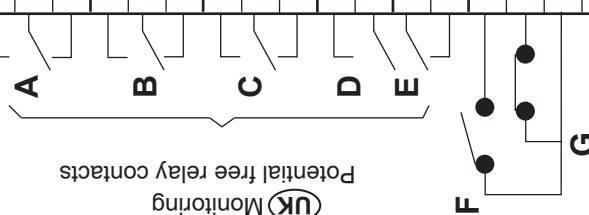
EN 1125	effeff DO 30.04	JPM DO 30.05
MP420	8000-00-1100 (-) 8000-10-1100 (PZ)	NORMA 990000-XX-0A 990100-XX-0A 990001-XX-0A 991000-XX-0A 991100-XX-0A 991001-XX-0A 991101-XX-0A
MP422	8000-00-1100 (-) 8000-11-1100 (RZ)	
	effeff DO 30.04	
MP520, MP524	8000-00-1100 (-) 8000-20-1100 (PZ)	
MP522	8000-00-1100 (-) 8000-21-1100 (RZ)	

- (UK)** ⚠ **The safety features of this product are essential to its compliance with EN 179/EN 1125. No modification of any kind other than those described in these instructions, are permitted.**
- (DE)** ⚠ **Die Sicherheitsmerkmale des vorliegenden Produktes sind für die Übereinstimmung mit EN 179/EN 1125 wesentlich. Mit Ausnahme der in dieser Anleitung beschriebenen Änderungen, sind keine weiteren Änderungen jeder Art zulässig.**
- (FR)** ⚠ **Les caractéristiques de sécurité de ce produit sont essentielles pour sa conformité avec la norme EN 179/EN 1125. Aucune modifications quelles qu'elles soient ne sont permises, sauf celles décrites dans ces instructions.**
- (NL)** ⚠ **De veiligheidsaspecten van dit product zijn essentieel voor de goedkeuring volgens de EN 179/EN 1125. Er mogen géén wijzigingen aan het slot worden aangebracht anders dan in deze instructie worden aangegeven.**
- (ES)** ⚠ **Los parámetros de seguridad de este producto son esenciales para el cumplimiento de la norma EN 179/EN 1125. No está permitido efectuar ninguna modificación no descrita en estas instrucciones.**
- (IT)** ⚠ **Le caratteristiche di sicurezza di questo prodotto sono conformi alla norma EN179/EN 1125. Non è permessa nessuna modifica al di fuori di quelle previste in questo manuale.**
- (CZ)** ⚠ **Bezpečnostní vlastnosti tohoto produktu jsou pro vyhovění EN 179/EN 1125 klíčové. Nejsou povoleny žádné dodatečné úpravy.**
- (PL)** ⚠ **Cechy produktu zapewniające bezpieczeństwo spełniają wymagania normy EN179/EN 1125. Niedopuszczalne jest dokonywanie jakichkolwiek modyfikacji oraz czynności innych niż opisane w tej instrukcji.**
- (RU)** ⚠ **Очень важно, чтобы защитные свойства изделия соответствовали стандарту EN 179/EN 1125. Любые модификации запрещены, за исключением описанных в данных инструкциях.**
- (CN)** ⚠ **本产品的安全指标是严格按照EN179 EN1125标准执行的, 没有任何的不符和修改.**



**WIRING DIAGRAM
ANSCHLUßSCHEMA
SCHEMA DE CABLAGE**

12 - 24 V DC +/-15%
12 - 18 V AC -10%/+15%, RMS



(FR) Contrôle
Contacts de télésurveillance

(DE) Überwachung
Potentialfreie Relaiskontakte

(UK) Monitoring
Potential free relay contacts

CE

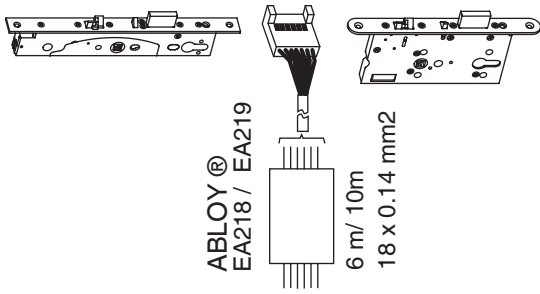
ABLOY® EA420

POWER	
1	AC/DC
2	AC/DC
3	NO OPEN
4	C DOOR
5	NC CLOSED
6	NO USED
7	C HANDLE
8	NC NOT USED
9	NO USED
10	C CYLINDER
11	NC NOT USED
12	NO BOLT IN
13	C
14	NC BOLT DEADLOCKED
15	C
16	OPENING
17	FIRE ALARM
18	GND

DIP SWITCH	
1	DELAY
2	FIRE
3	TIME
4	DELAY SWITCH
0	0
1	25
0	OFF
0	1
1	32
0	1
1	45
0	1
1	55
1	0
0	65
1	0
1	1
1	85
1	1
1	125
1	1
1	155

WHITE
BLACK+VIOLET
GREEN
YELLOW
RED
BROWN
BLUE
RED/GREEN
ORANGE
TURQUOISE
GREY
PINK

1 2 3 4
Example 3s
Fire alarm off



1	White	Weiss	Blanc	(UK)	(FR)	(CN)
2	Black+Viol.	Schwarz+Violet	Noir+Violet	(UK)	(FR)	(CN)
3	Green	Grün	Vert	(UK)	(FR)	(CN)
4	Yellow	Gelb	Jaune	(UK)	(FR)	(CN)
5	Red	Rot	Rouge	(UK)	(FR)	(CN)
6	Brown	Braun	Marron	(UK)	(FR)	(CN)
7	Blue	Blau	Bleu	(UK)	(FR)	(CN)
8	Red/Green	Rot/Grün	Rouge/Vert	(UK)	(FR)	(CN)
9	Orange	Orange	Orange	(UK)	(FR)	(CN)
10	Turquoise	Türkis	Turquoise	(UK)	(FR)	(CN)
11	Grey	Grau	Gris	(UK)	(FR)	(CN)
12	Pink	Pink	Rose	(UK)	(FR)	(CN)

(UK) Fire alarm overrides timer's open control, if loop 16-18 is closed.
Handle egress allowed.

G	Fire alarm	Dip 4	Fire alarm
N.C loop 17-18 closed	No Fire alarm	0	OFF
N.O loop 17-18 open	Fire alarm	1	ON

(DE) Brandmeldealarm übersteuert Freigabebefehl, falls Kontakt 16-18 geschlossen ist.
Öffnung über Türdrücker weiterhin möglich.

G	Brandmeldealarm	Dip 4	Brandmeldealarm
N.C IKontakt 17-18 geschlossen	kein Brandmeldealarm	0	AUS
N.O IKontakt 17-18 offen	Brandmeldealarm	1	EIN

(FR) La fonction sur-verrouillage rend inactive l'utilisation du passage libre (contact 16-18 fermé).
Seule une utilisation mécanique (cylindre ou béquille) peut déverrouiller la serrure.

G	Sur-verrouillage	Dip 4	Sur-verrouillage
N.C contact 17-18 fermé	inactivé	0	OFF
N.O contact 17-18 ouvert	activé	1	ON

(CN) 火警信号比正常的开门信号有优先权, 即使16-18端口环路已闭合。
内把手永远能开门。

G	火警报警	Dip 4	火警报警
N.C 17-18端口环路闭合	非火警报警	0	关
N.O 17-18端口环路断开	火警报警	1	开

(UK)	A	Door	(UK)	F	Potential free control	H	Monitoring cable sabotage loop Potential free loop is closed when connection cable is connected to lockcase.
(DE)	B	Handle	(DE)	E	Bolt out	F	Sabotage Schlaufe Potentialfreier Kontakt ist geschlossen wenn der Anschlussstecker am Schloss angeschlossen ist.
(FR)	C	Cylinder	(FR)	D	Bolt in	G	Boucle de sabotage du câble de contrôle Le circuit électrique est fermé quand le câble de connexion est connecté au boîtier de serrure.
	D	Cylinder		E	Bolt in		
	C	Zylinder		E	Riegel eingefahren		
	B	Drücker		E	Riegel ausgefahren		
	A	Porte		E	Pêne rentre		
				E	Pêne sorti		
				E	Contrôle d'ouverture		



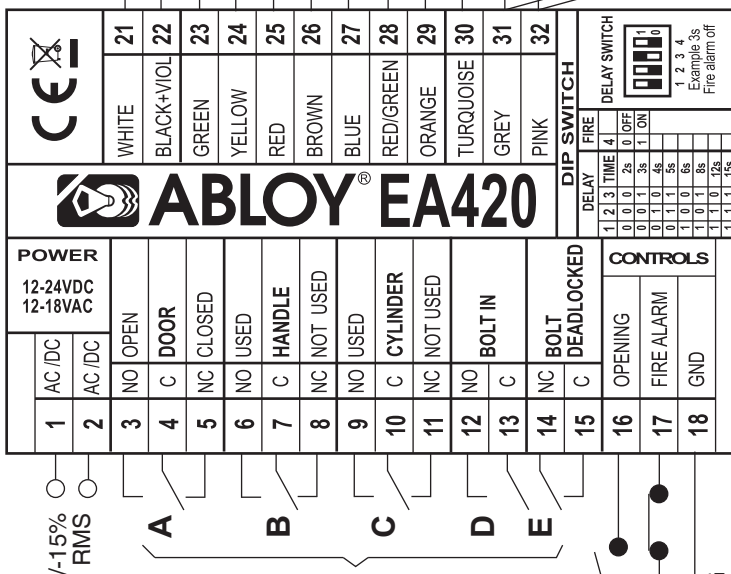
Copyright© Abloy Oy Joensuu Factory



**AANSLUITSCHEMA
ESQUEMA DE CABLEADO
SCHEMA DI COLLEGAMENTO**

12 - 24 V DC +/-15%
12 - 18 V AC -10%/+15%, RMS

(IT) Monitoraggio Contatti puliti
(ES) Monitorización de contactos de Hele libres de potencial
(NL) Controle Potentiaal vrije relais contact



Vertraging Tijd schakelaar

	A	B	C	D	E	F	H
(NL)	Deur	Kruk	Cilinder	Schoot in	Schoot uit	Potentiaal vrije contact	Controle kabel sabotage kring Potentiaal vrije kring is gesloten als de aansluitkabel aangesloten op de slotkast.
(ES)	Puerta	Manilla	Cilindro	Palanca dentro	Palanca fuera	Control libre de potencial	Cable de Monitorización de Sabotaje El circuito de monitorización está cerrado cuando el cable se encuentra conectado a la cerradura.
(IT)	Porta	Maniglia	Cilindro	Cat.dentro	Cat.fuori	Contacto d'apertura	Linea antisabotaggio Contatto anti-tamper quando il cavo di connessione è collegato alla serratura.

(IT)

(ES)

(NL)

1	Wit	Bianco	Bianco
2	Zwart+violet	Negro + Violeta	Nero+Viola
3	Groen	Verde	Verde
4	Geel	Amarillo	Giallo
5	Rood	Rojro	Rosso
6	Bruin	Marrón	Marrone
7	Blauw	Azul	Blu
8	Rood/Groen	Verde/Rojo	Rosso/Verde
9	Oranje	Naranja	Arancio
10	Turquoise	Turquesa	Turchese
11	Grijs	Gris	Grigio
12	Roze	Rosa	Rosa

(NL) Fire alarm overrides timer's open control, if loop 16-18 is closed.
Handle egress allowed.

G	Fire alarm	Dip 4	Fire alarm
N.C Lus 17-18 gesloten	No Fire alarm	0	OFF
N.O Lus 17-18 open	Fire alarm	1	ON

(ES)

La alarma anula el control de apertura del temporizador si el bucle 16-18 esta cerrado.
Manilla de salida permitida.

G	Alarma de incendios	Dip 4	Alarma de incendios
N.C bucle 17-18 cerrado	Sin alarma de incendios	0	Apagado
N.O bucle 17-18 cerrado	Alarma de incendios	1	Encendido

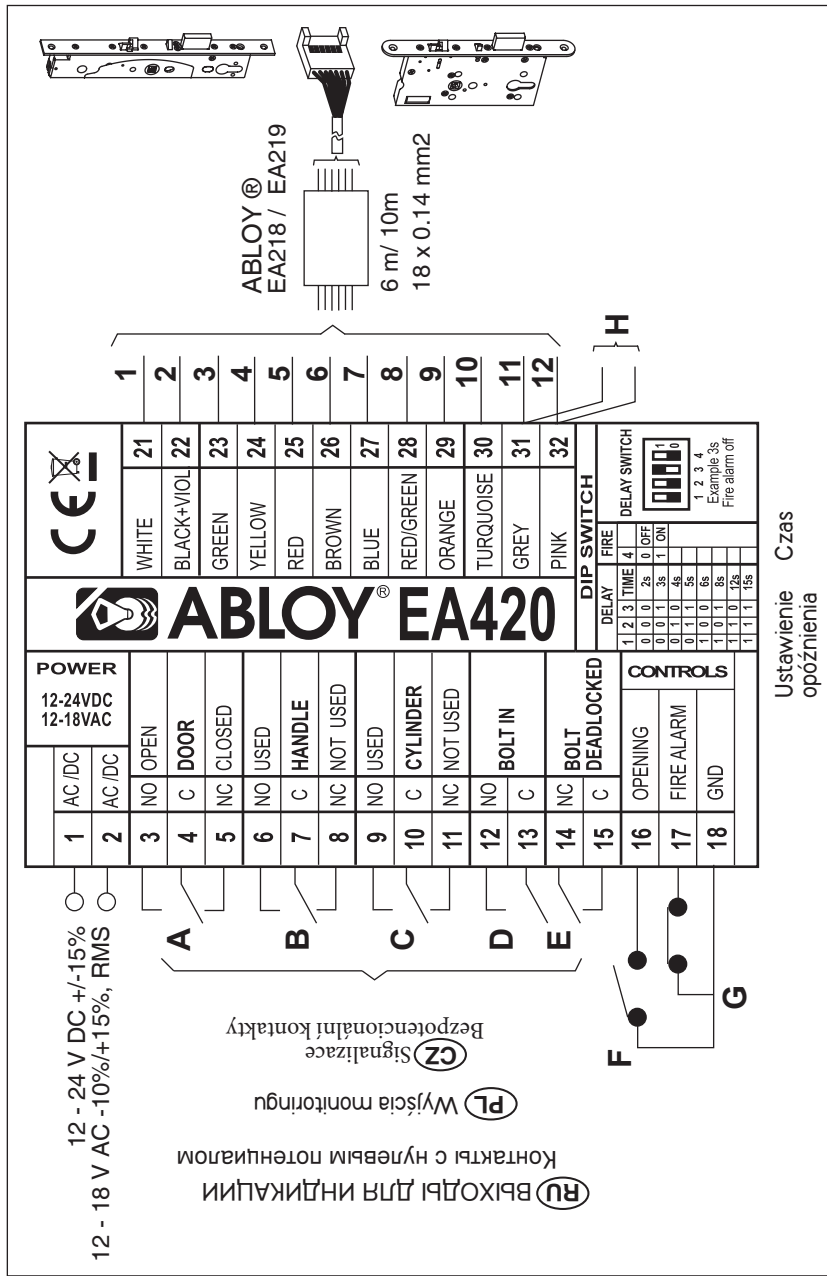
(IT)

Fire alarm overrides timer's open control, if loop 16-18 is closed.
Handle egress allowed.

G	Allarme antincendio	Dip 4	Allarme antincendio
N.C loop 17-18 closed	No Allarme antincendio	0	OFF
N.O loop 17-18 open	Allarme antincendio	1	ON



Copyright© Abloy Oy Joensuu Factory



(CZ)

(PL)

(RU)

1	Bílý	Biely	Белый
2	Čern.+ Fialový	Czarno+fioletowy	Черный+фиолет
3	Zelený	Zielony	Зеленый
4	Žlutý	Żółty	Желтый
5	Červený	Czerwony	Красный
6	Hnědý	Brazowy	Коричневый
7	Mordý	Niebieski	Синий
8	Hnědo/Zelený	Zielono/Czerwony	Красный/зеленый
9	Oranžový	Pomarańczowy	Оранжевый
10	Turkysový	Turkusowy	Бирюзовый
11	Šedý	Szary	Серый
12	Růžový	Różowy	Розовый

(CZ)

EPS poplach - nadřazený bežněmučasovému impulsu, slouží k otevření dveří pokud je smyčka 16-18 sepnuta. Funkce panikové kliky zachována.

G	EPS vstup	Dip 4	EPS vstup
N.C	Smyčka 17-18 sepnuta	0	vypnut
N.O	Smyčka 17-18 rozepnuta	1	zapnut

(PL)

Sygnal alarmowy p.poz jest nadzredny nad sterowaniem czasowym otworcia jezeli zaciski 16-18 sa zwarte Wyjscie klamka dozwolone

G	ALARM PPOZ	Dip 4	ALARM PPOZ
N.C	Zaciski obvodu 17-18 zwarte	0	WYL
N.O	Zaciski obvodu 17-18 rozwarte	1	WL

(RU)

Сигнал Пожарная тревога преобладает над сигналом Открывание, если перемычка 16-18 замкнута. Открывание от ручки возможно.

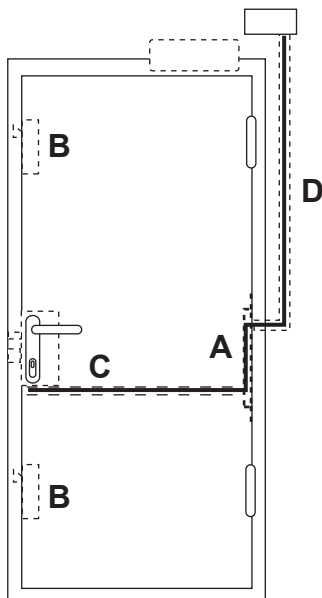
G	Пожарная тревога	Dip 4	Пожарная тревога
N.C	Перемычка 17-18 замкнута	0	Выкл
N.O	Перемычка 17-18 разомкнута	1	Вкл

(CZ)	A	Dveře	Dveře zatažená	Závora zatážena	Klíč	F	Bezpotencjonalni kontakty	Bezpotencjonalni kontakty	H	Sabotažni smyčka
(PL)	B	Drzwi	Rygiel wewnatrz	Rygiel wewnatrz	Klucz	F	Owladaci kontakt	Owladaci kontakt	H	Sabotažni smyčka
(RU)	Дверь	Ручка	Ригель внутри	Ригель наружи	Ригель наружи	F	Безпотенциальное управление	Безпотенциальное управление	H	Петля саботажова

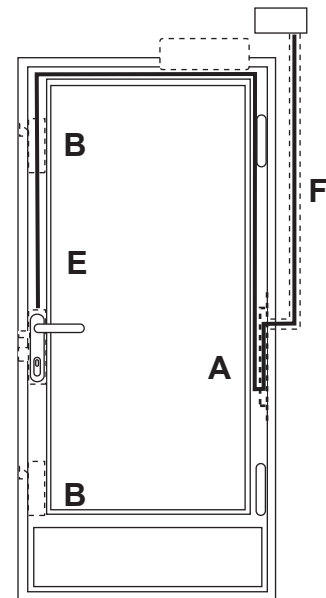
12 - 24 V DC +/-15%
12 - 18 V AC -10%/+15%, RMS

1 2 3 4
Example 3s
Fire alarm off

Ustawienie Czas opoznienia



- UK** Please make sure that both the door leaf and the frames are straight, not bent.
- DE** Bitte stellen Sie sicher, dass sowohl das Türblatt als auch die Rahmen gerade und nicht schief sind.
- FR** Vérifiez que la porte et le chambranle soient bien droits (non bombés).
- NL** Zorg ervoor dat de deur en de omlijsting loodrecht staan (niet gebogen).
- ES** Asegúrese de que tanto el marco como la hoja están rectos, no torcidos.



	A	B	C	D	E	F = D
UK	Leave some extra cable on both sides of the lead cover.	Please ensure free movement of the hook bolts.	Ø 10 mm drilling for cable.	Ø 20 mm pipe to lead cable inside the metal door and wall.	Ø 15 mm pipe to lead cable inside the profile.	Ø 20 mm pipe to lead cable inside.
DE	Lassen Sie etwas Extrakabel auf beiden Seiten des Kabelübergangs.	Bitte stellen Sie die Leichtgängigkeit der Hakenriegel sicher	Ø 10 mm Bohrung für Kabel.	Ø 20 mm Rohr zur Führung des Kabels in der Metalltür und der Mauer.	Ø 15 mm Rohr zur Führung des Kabels im Profil.	Ø 20 mm Rohr zur Führung des Kabels auf der Innenseite.
FR	Prévoyez quelques cm de câble de part et d'autre du passe-câble.	Assurez-vous d'un mouvement sans friction des pènes à crochet.	Foret de Ø 10 mm pour le passage du câble.	Foret de Ø 20 mm pour la goulotte du câble dans le mur et le chambranle.	Foret de Ø 15 mm pour le passage du câble.	Foret de Ø 20 mm pour la goulotte du câble dans le mur et le chambranle.
NL	Voorzie wat extra kabel aan beide zijden van de kabeldoorvoer.	Gelieve vrije ruimte te voorzien voor de haakschoten.	Boor van Ø 10 mm voor de kabel.	Boor en buis van Ø 20 mm om de kabel in de omlijsting en de wand te plaatsen.	Boor van Ø 15 mm voor de kabel in het profiel te plaatsen.	Boor en buis van Ø 20 mm om de kabel in de omlijsting en de wand te plaatsen.
ES	Deje cable extra en ambos lados de pasacables.	Asegúrese de que los cerrojos se muevan libremente.	Ø 10 mm de perforación para el cable.	Ø 20 mm de tubo para permitir que el cable entre la puerta y la pared.	Ø 15 mm de tubo para colocar el cable dentro.	Ø 20 mm de tubo para el cable de conexión.

Wooden and metal doors

Holz- und Metalltüren

Portes en bois et en acier

Houten en stalen deuren

Puertas de Embutir

- UK** Please check the door gap if the lock case is surface mounted. The door gap should be min 8.5 mm and max 15 mm. (The gap between the strike and the lock case should be 2 - 5.5 mm.)
- DE** Bitte prüfen Sie den Türspalt, wenn der Schlosskasten montiert wird. Der Türspalt sollte mind. 8,5 mm und max. 15 mm betragen. (Der Spalt zwischen dem Schließblech und dem Schlosskasten sollte 2 – 5,5 mm betragen.)
- FR** Vérifiez le jeu si la serrure est appliquée sur le champ de la porte. Le jeu doit être compris entre minimum 8.5mm et maximum 15mm. (Le jeu entre la gâche et la tête de la serrure devrait idéalement être compris entre 2.5mm et 5.5mm).
- NL** Gelieve de speling tussen de deur en de omlijsting na te kijken indien het slot in opbouw geplaatst is. De speling moet minimum 8.5mm en maximum 15mm zijn. (De toegelaten speling tussen de tegenplaat en de voorplaat van het slot moet tussen 2.0 en 5.5 mm mogen zijn.)
- ES** Por favor revise el espacio de la puerta si la caja de la cerradura es de sobreponer. (El espacio entre la hembra y la cerradura debería ser de 2-5.5 mm.)

Narrow profile doors

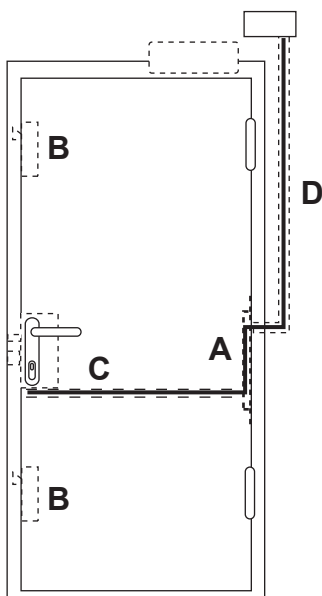
Schmale Profiltüren

Portes à profil étroit

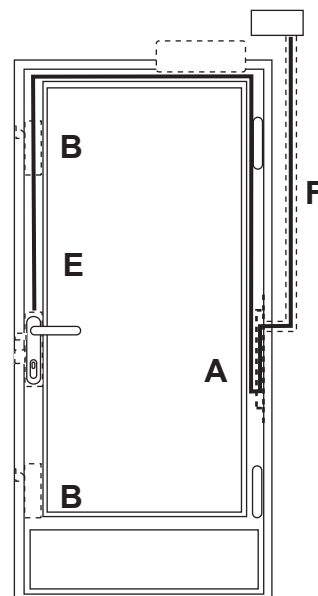
Smal profiel deuren

Puertas de perfil estrecho

- Please check the door gap if the lock case is surface mounted. The door gap should be min 11.5 mm and max 15 mm. (The gap between the strike and the lock case should be 2 - 5.5 mm.)
- Bitte prüfen Sie den Türspalt, wenn der Schlosskasten montiert wird. Der Türspalt sollte mind. 11,5 mm und max. 15 mm betragen. (Der Spalt zwischen dem Schließblech und dem Schlosskasten sollte 2 – 5,5 mm betragen.)
- Vérifiez le jeu si la serrure est appliquée sur le champ de la porte. Le jeu doit être compris entre minimum 11.5mm et maximum 15mm. (Le jeu entre la gâche et la tête de la serrure devrait idéalement être compris entre 2.5mm et 5.5mm).
- Gelieve de speling tussen de deur en de omlijsting na te kijken indien het slot in opbouw geplaatst is. De speling moet minimum 11,5mm en maximum 15mm zijn. (De toegelaten speling tussen de tegenplaat en de voorplaat van het slot moet tussen 2.0mm en 5.5mm zijn.)
- Por favor revise el espacio de la puerta si la caja de la cerradura es de sobreponer. (El espacio entre la hembra y la cerradura debería ser de 2-5.5 mm.)



- (IT)** Fare attenzione che la porta ed il telaio siano perfettamente allineati.
- (CZ)** Ujistěte se prosím, že obě strany dveřních křídel a rámu jsou rovné, nikoli zakřivené.
- (PL)** Upewnij się, że drzwi oraz ościeznica są proste, nie pocięte.
- (RU)** Пожалуйста убедитесь, что дверное полотно и рама прямые, без изгибов.
- (CN)** 请确认门框及门扇保持水平, 不能弯曲



	A	B	C	D	E	F = D
(IT)	Lasciare del cavo abbondante fra le due estremità del passacavo.	Verificare che il movimento del catenaccio sia libero, senza attriti.	Forare con un punta di diametro 10 mm.	Forare con una punta da 20 mm per passare il cavo fra la porta in metallo ed il muro.	Forare con un punta di diametro 15mm per guidare il cavo all'interno del profilo.	Forare con una punta da 20mm per passare il cavo.
(CZ)	Vyvedte zvlášť kabel na obou stranách vedený průchodkou.	Prosíme zabezpečte volný pohyb háčkových závor.	Ø 10 mm vrtání pro kabel.	Ø 20 mm otvoru pro kabel vedený uvnitř kovových dveří a stěny.	Ø 15 mm otvoru pro vedení kabelu uvnitř profilu.	Ø 20 mm otvoru pro kabel vedený uvnitř.
(PL)	Pozostaw nieco luźnego kabla na obu końcach osłony kabla.	Upewnij się, że rygle hakowe mogą ruszać się swobodnie.	Przewiert Ŕ 10 mm na kabel.	Rura Ŕ 20 mm do prowadzenia kabla w drzwiach oraz w ścianie.	Rura Ŕ 15 mm do prowadzenia kabla w profilu.	Rura Ŕ 20 mm do prowadzenia kabla w ścianie.
(RU)	Оставьте немного кабеля с обеих сторон кабелепровода.	Пожалуйста убедитесь в том, что ригель крючок двигается свободно.	Сверление для кабеля - d10.	Трубка для прокладки кабеля внутри металлической двери и стены - d20mm.	Трубка для прокладки кабеля внутри профиля - d 15mm.	Трубка для прокладки кабеля внутри - d20mm.
(CN)	在过线器两端都预留一些线	请确保锁体的勾舌能够自由活动.	线缆开孔直径为10MM	在门和墙上预留直径为20MM的线管	在型材内预设直径为15MM的管	内设直径为20MM的线管

Porte in legno e metallo

DŘEVĚNÉ A KOVOVÝCH DVEŘE

Drzwi drewniane i metalowe

Деревянные и металлические двери

木门或金属门

- (IT)** Si prega di controllare la luce fra il telaio e la porta, se la serratura è montata in applicare. La luce dovrebbe essere fra un minimo di 8,5 mm ad un massimo di 15 mm. (La luce fra la contropiastra e la serratura dovrebbe essere fra 2 a 5,5 mm.)
- (CZ)** Pokud nebude zámek zapuštěný, ale montován na povrch drážky, je nutné dodržet technickou mezeru v rozmezí min. 8,5 až 15mm (tzn. mezera mezi protiplechem a tělem zámku by měla být 2 až 5,5mm.)
- (PL)** Jeżeli zamek jest montowany nawierzchniowo, sprawdź szczelinę między drzwiami, a ościeżnicą. Szczelina drzwiowa powinna wynosić 8,5 mm do 15 mm. (Odstęp między blachą ościeżnicową, a zamkiem powinien wynosić 2 - 5,5 mm.)
- (RU)** Пожалуйста проверьте дверной зазор, если корпус замка устанавливается на поверхности. Дверной зазор должен быть мин. 8,5мм и макс. 15мм. (Дверной зазор между запорной планкой и корпусом замка должен быть 2-5,5мм.)
- (CN)** 如果锁体是表面突出安装, 请确认门的间距。门间距至少 8.5mm, 最大15MM。(锁体与锁口片的间距应保证在2-5.5mm 之间。)

Porte con profilo stretto

ÚZKÉ PROFILOVÉ DVEŘE

Drzwi profilowe

Узко-профильные двери

型材门

- (IT)** Si prega di controllare la luce fra il telaio e la porta, se la serratura è montata in applicare. La luce dovrebbe essere fra un minimo di 8,5 mm ad un massimo di 15 mm. (La luce fra la contropiastra e la serratura dovrebbe essere fra 2 a 5,5 mm.)
- (CZ)** Pokud nebude zámek zapuštěný, ale montován na povrch drážky, je nutné dodržet technickou mezeru v rozmezí min. 8,5 až 15mm (tzn. mezera mezi protiplechem a tělem zámku by měla být 2 až 5,5mm.)
- (PL)** Jeżeli zamek jest montowany nawierzchniowo, sprawdź szczelinę między drzwiami, a ościeżnicą. Szczelina drzwiowa powinna wynosić 11,5 mm do 15 mm. (Odstęp między blachą ościeżnicową, a zamkiem powinien wynosić 2 - 5,5 mm.)
- (RU)** Пожалуйста проверьте дверной зазор, если корпус замка устанавливается на поверхности. Дверной зазор должен быть мин. 11,5мм и макс. 15мм. (Дверной зазор между запорной планкой и корпусом замка должен быть 2-5,5мм.)
- (CN)** 如果锁体是表面突出安装, 请确认门的间距。门间距至少 11mm, 最大15MM。(锁体与锁口片的间距应保证在2-5.5mm 之间。)



DRILLING SCHEME

BOHRSCHEMA

SCHEMA

FREES EN BOOR TEKENINGEN

MECANIZADO DE LAS PUERTAS

DIME SERRATURA

VRTAČÍ SCHÉMA

OTWOROWANIE

СХЕМА СВЕРЛЕНИЯ

EL420, EL422 PE420, PE422

UK Select suitable drillings according to fittings.

DE Wählen Sie die passenden Bohrungen für die Montage.

FR Perçage approprié selon les installations.

NL Selecteer de juiste boren conform de diameter van de gaten in het slot.

ES Seleccione los agujeros adecuados en función de la manilla elegida.

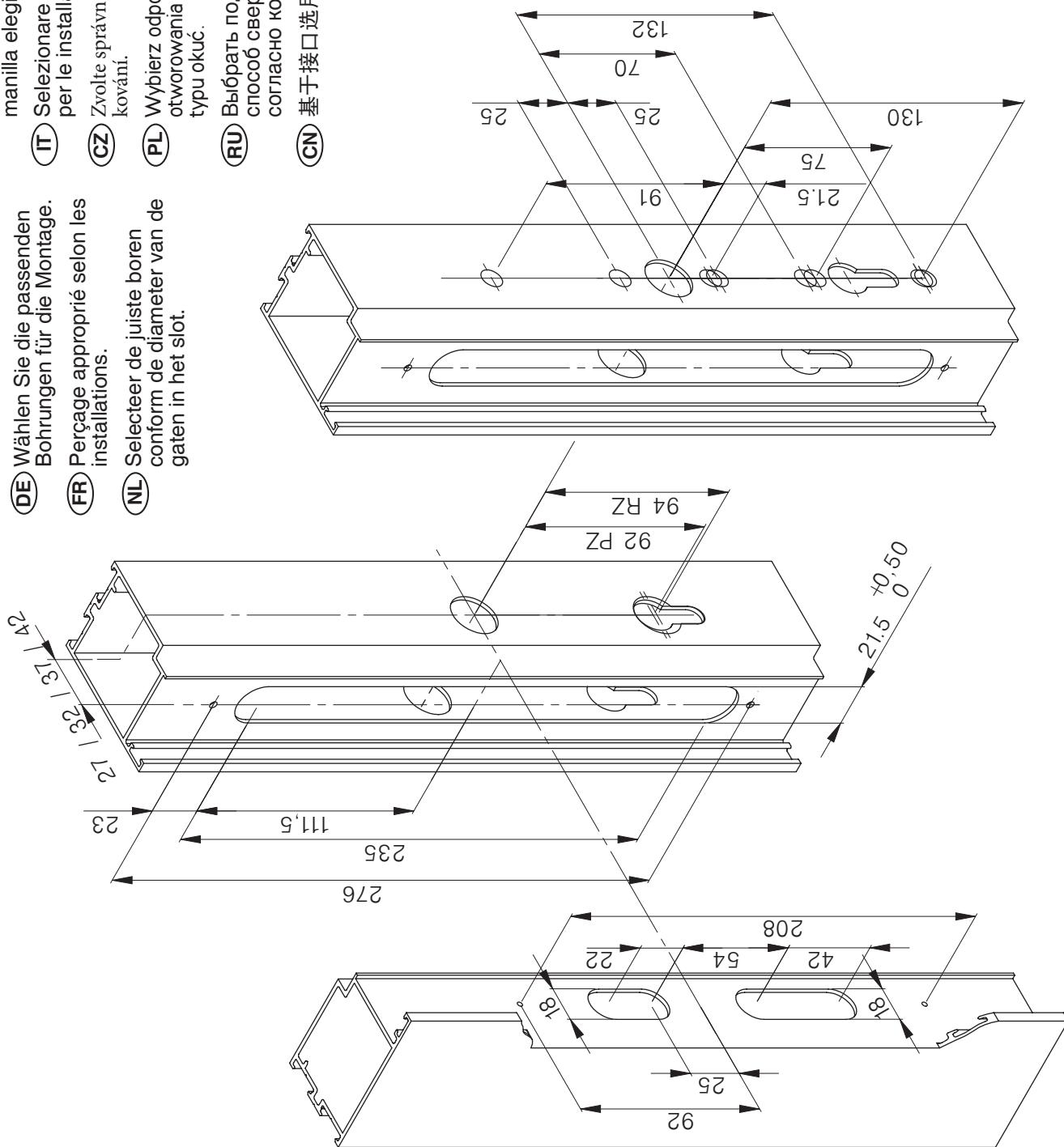
IT Selezionare i fori appropriati per le installazioni.

CZ Zvolte správné vrtání dle typu kování.

PL Wybierz odpowiedni sposób otworowania zależnie od typu okuć.

RU Выбрать подходящий способ сверления, согласно комплектующих.

CN 基于接口选用合适钻孔机。





ABLOY®

DRILLING SCHEME

BOHRSCHEMA

SCHEMA

**FREES EN BOOR
TEKENINGEN**

**MECANIZADO DE
LAS PUERTAS**

DIME SERRATURA

VRTAČÍ SCHÉMA

OTWOROWANIE

**СХЕМА
СВЕРЛЕНИЯ**

1)

**EL520, EL522
PE520, PE522**

UK Select suitable drillings according to fittings.

DE Wählen Sie die passenden Bohrungen für die Montage.

FR Perçage approprié selon les installations.

NL Selecteer de juiste boren conform de diameter van de gaten in het slot.

ES Seleccione los agujeros adecuados en función de la manilla elegida.

IT Selezionare i fori appropriati per le installazioni.

CZ Zvolte správné vrtání dle typu kování.

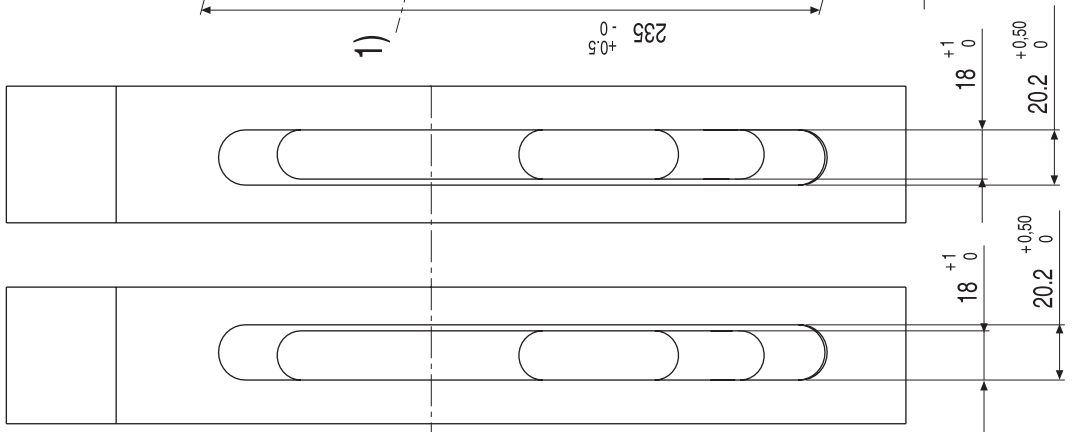
PL Wybierz odpowiedni sposób otworowania zależnie od typu okuć.

RU Выбрать подходящий способ сверления, согласно комплектованию.

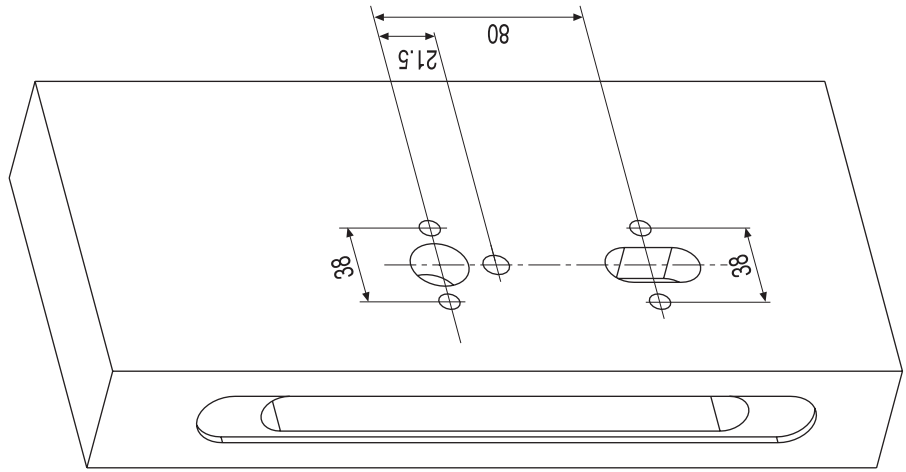
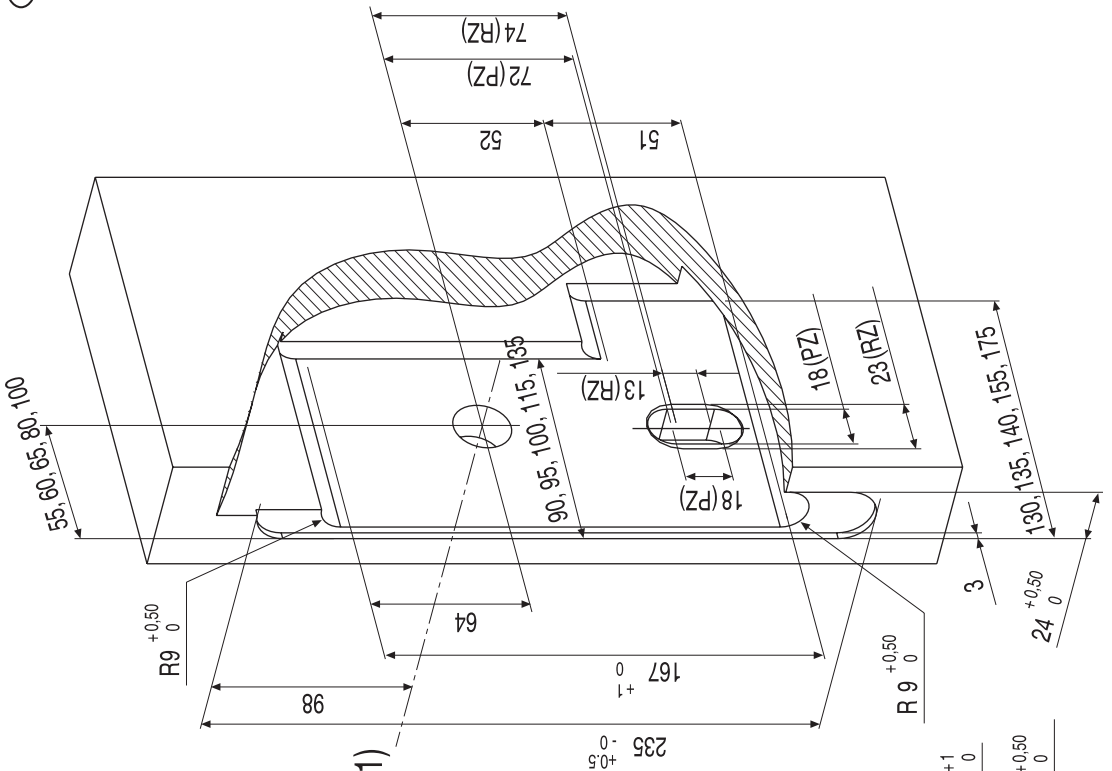
CN 基于接口选用合适钻孔机。

Forend
20mm left

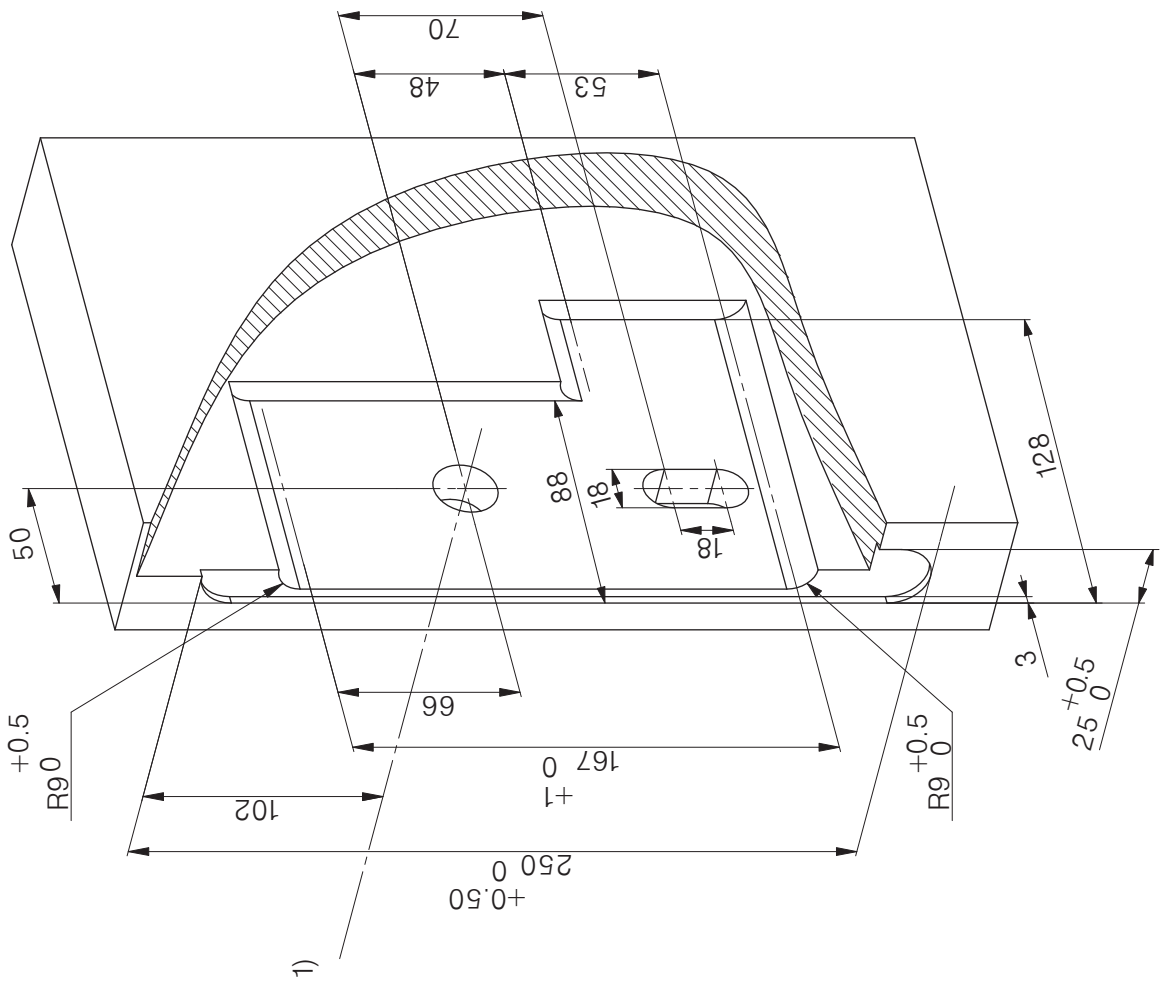
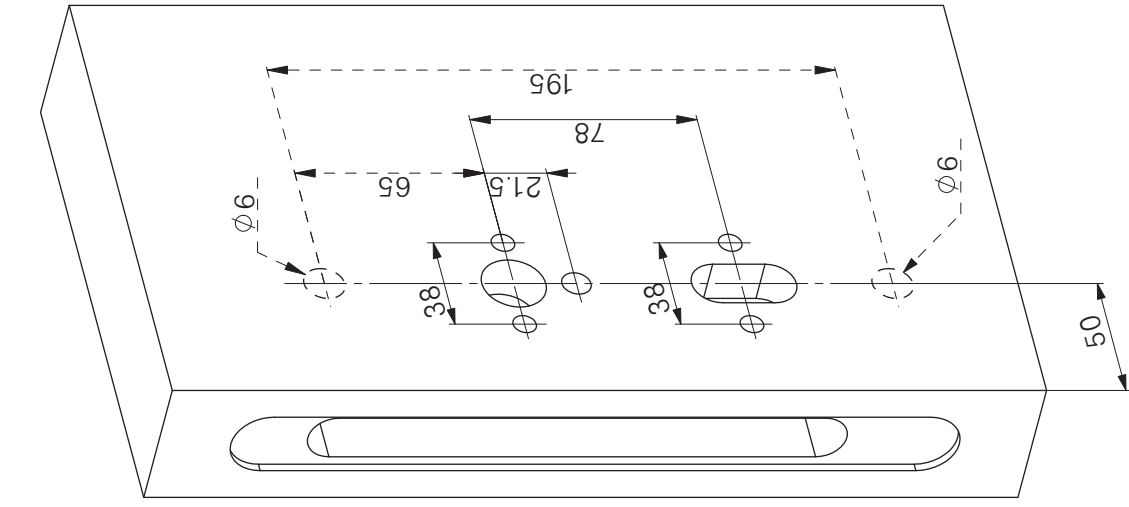
Forend
20mm right



Forend
24mm



(FR) Perçage approprié selon les installations.





DIME SERRATURA

VRTAČÍ SCHEMA

OTWOROWANIE

СХЕМА СВЕРЛЕНИЯ

DRILLING SCHEME

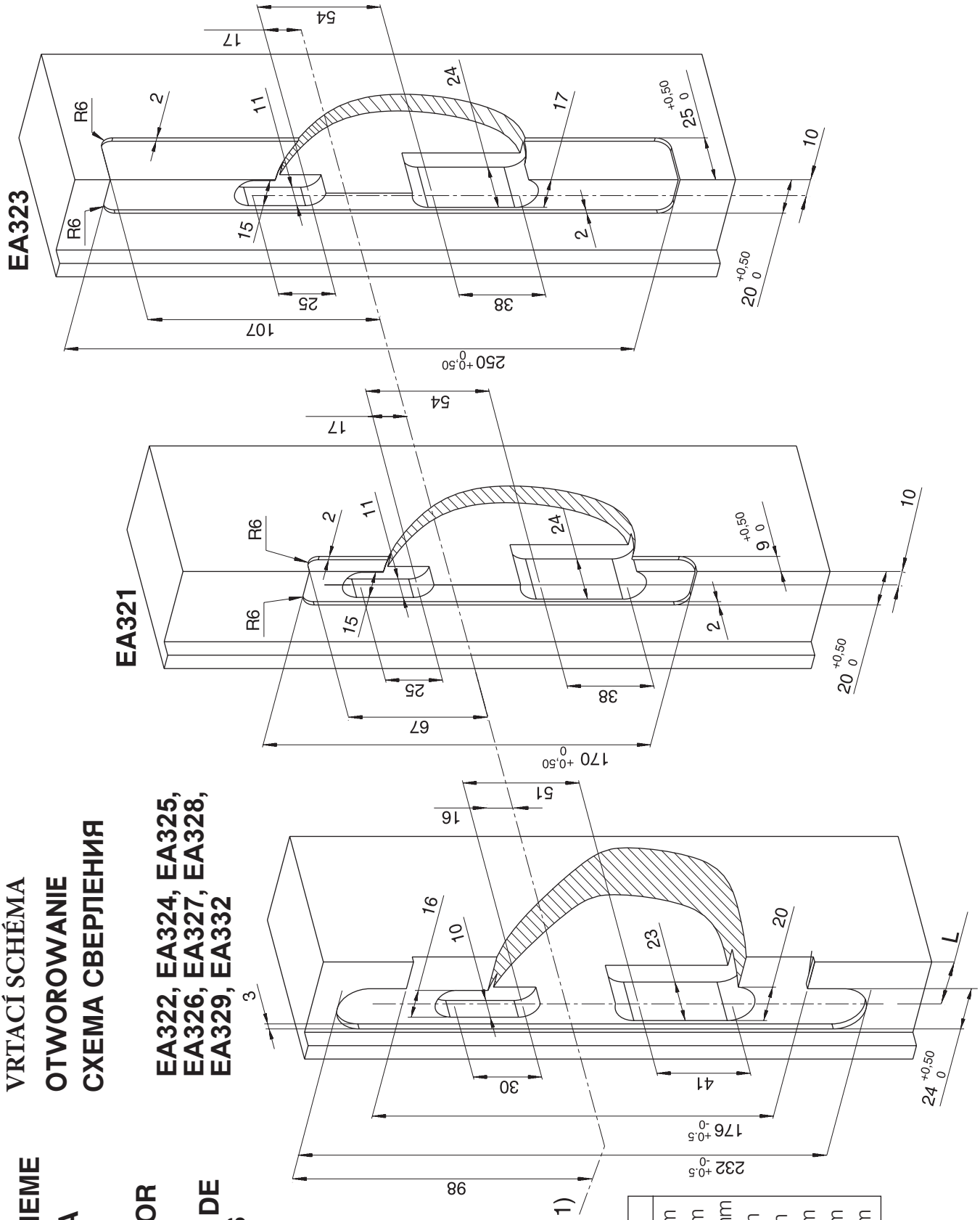
BOHRSCHEMA

SCHEMA

**FREES EN BOOR
TEKENINGEN**

**MECANIZADO DE
LAS PUERTAS**

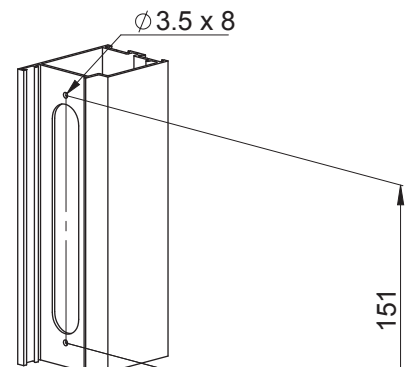
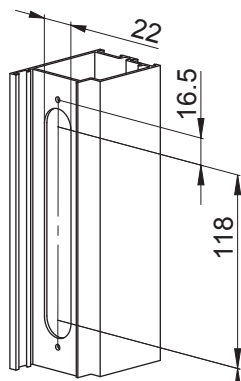
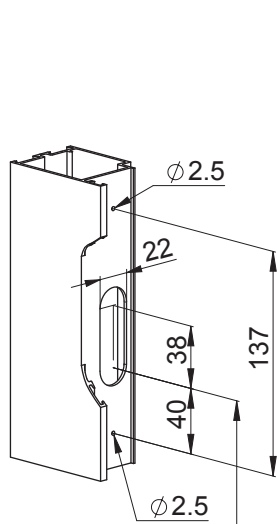
**EA322, EA324, EA325,
EA326, EA327, EA328,
EA329, EA332**



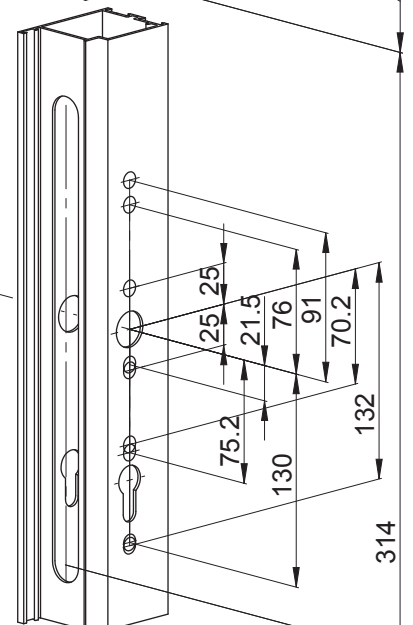
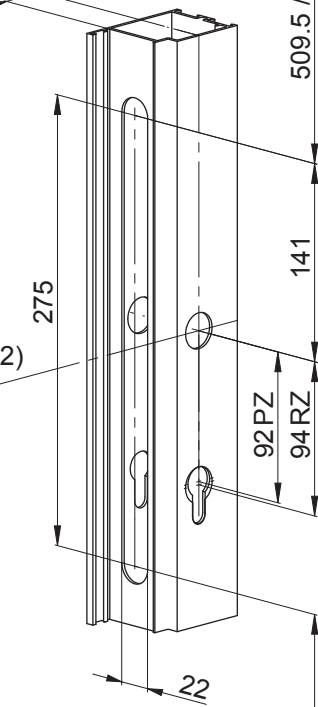
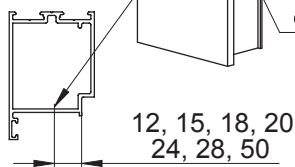
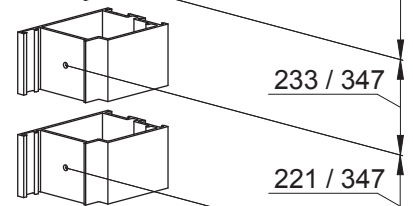
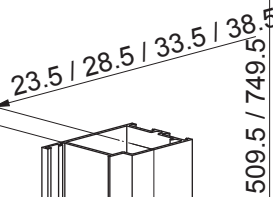
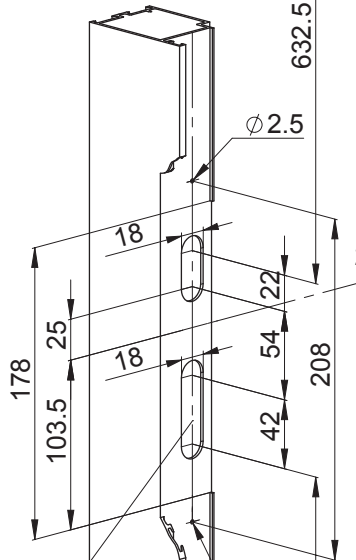
	L
EA322	28 mm
EA324	20 mm
EA325	11.9 mm
EA326	15 mm
EA327	18 mm
EA328	24 mm
EA329	50 mm
EA332	28 mm

MP420, MP422

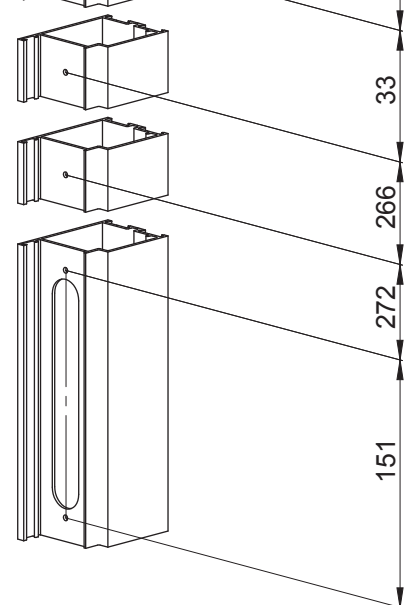
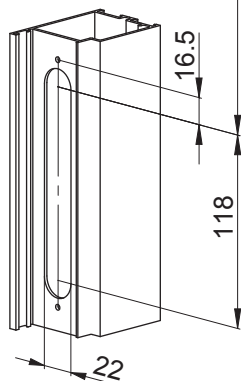
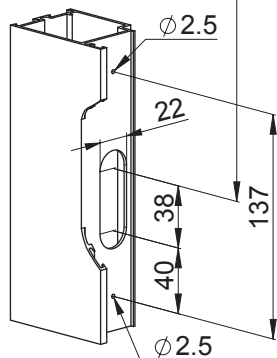
EA306



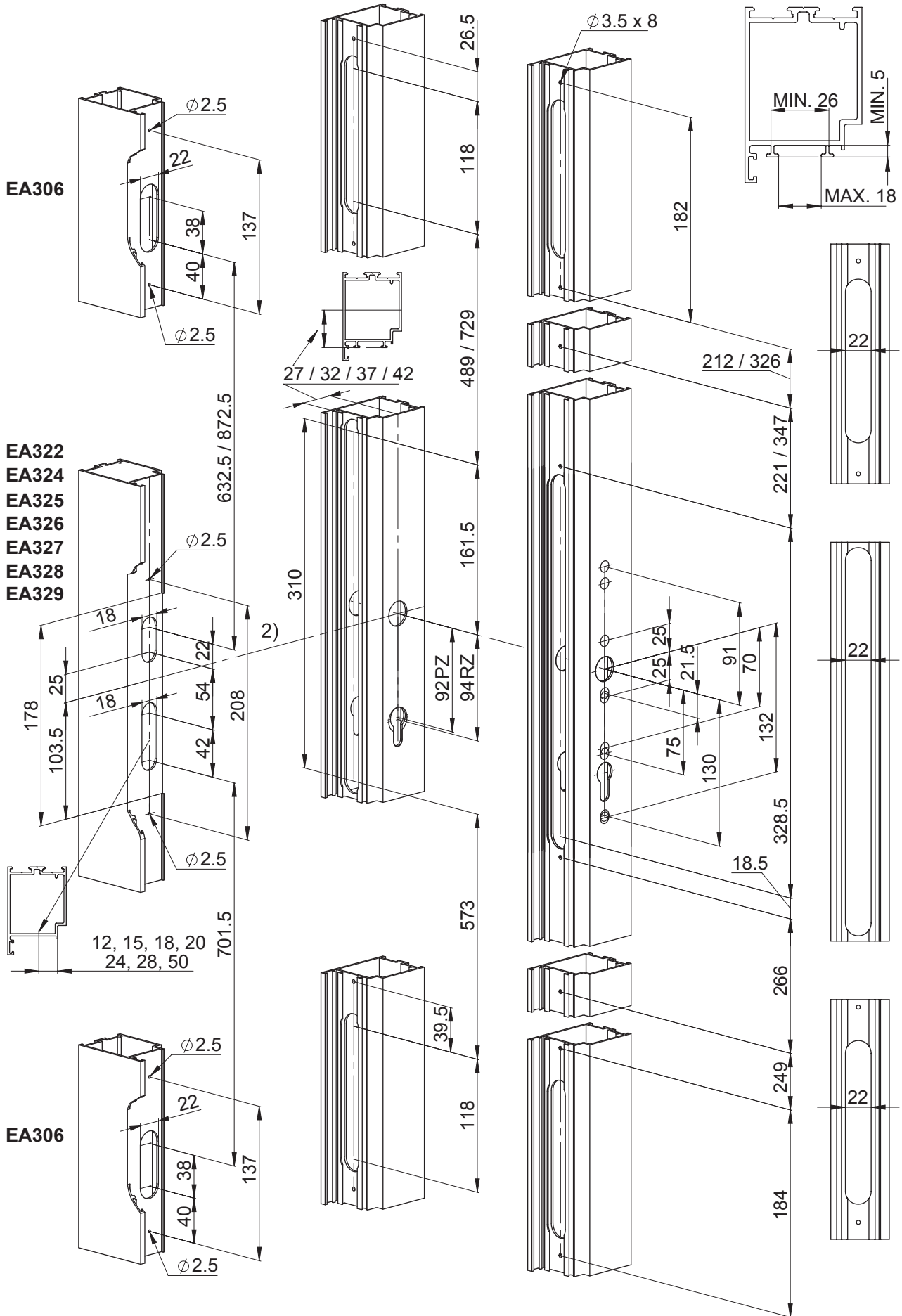
- EA322
- EA324
- EA325
- EA326
- EA327
- EA328
- EA329
- EA330
- EA331
- EA332



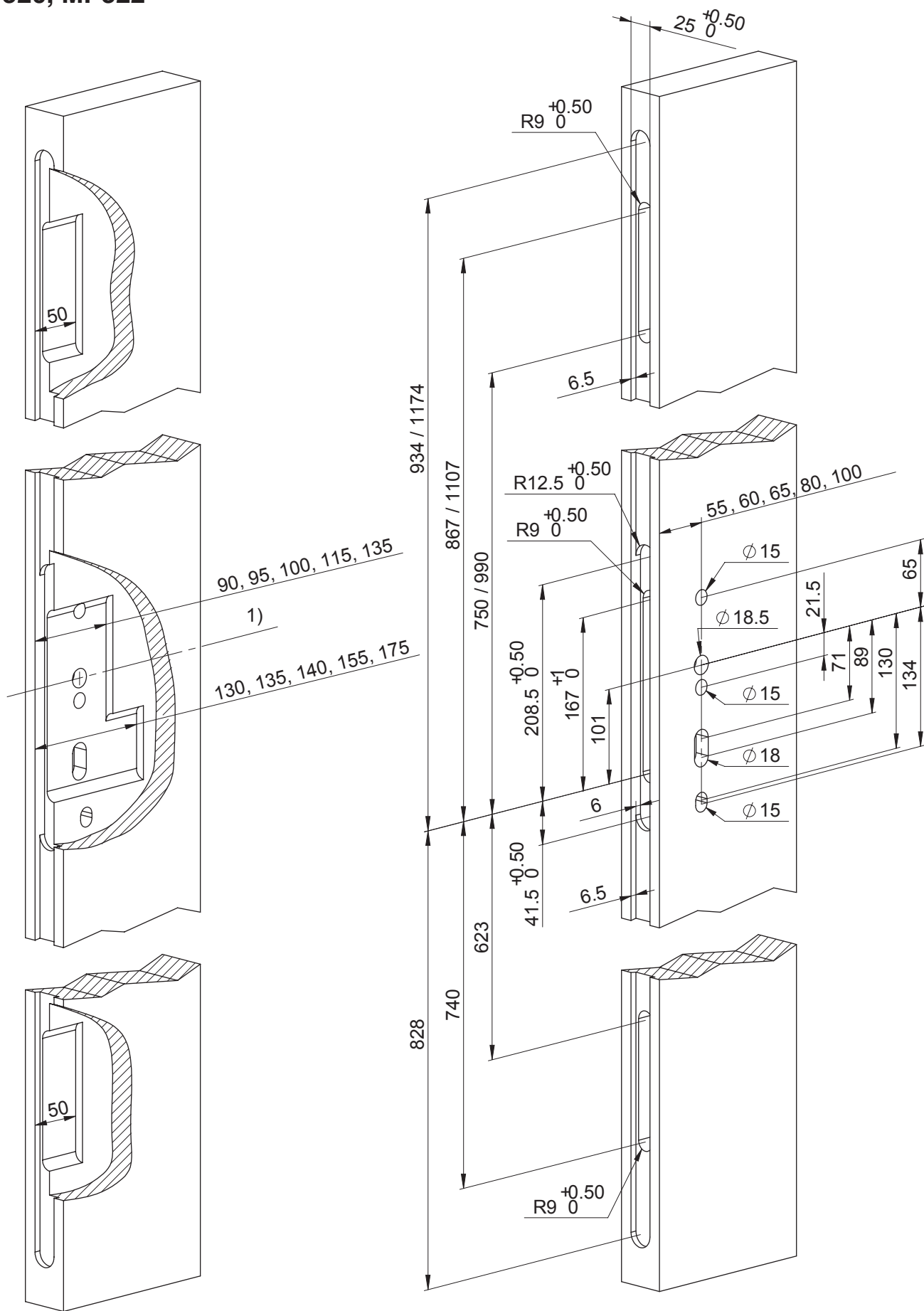
EA306



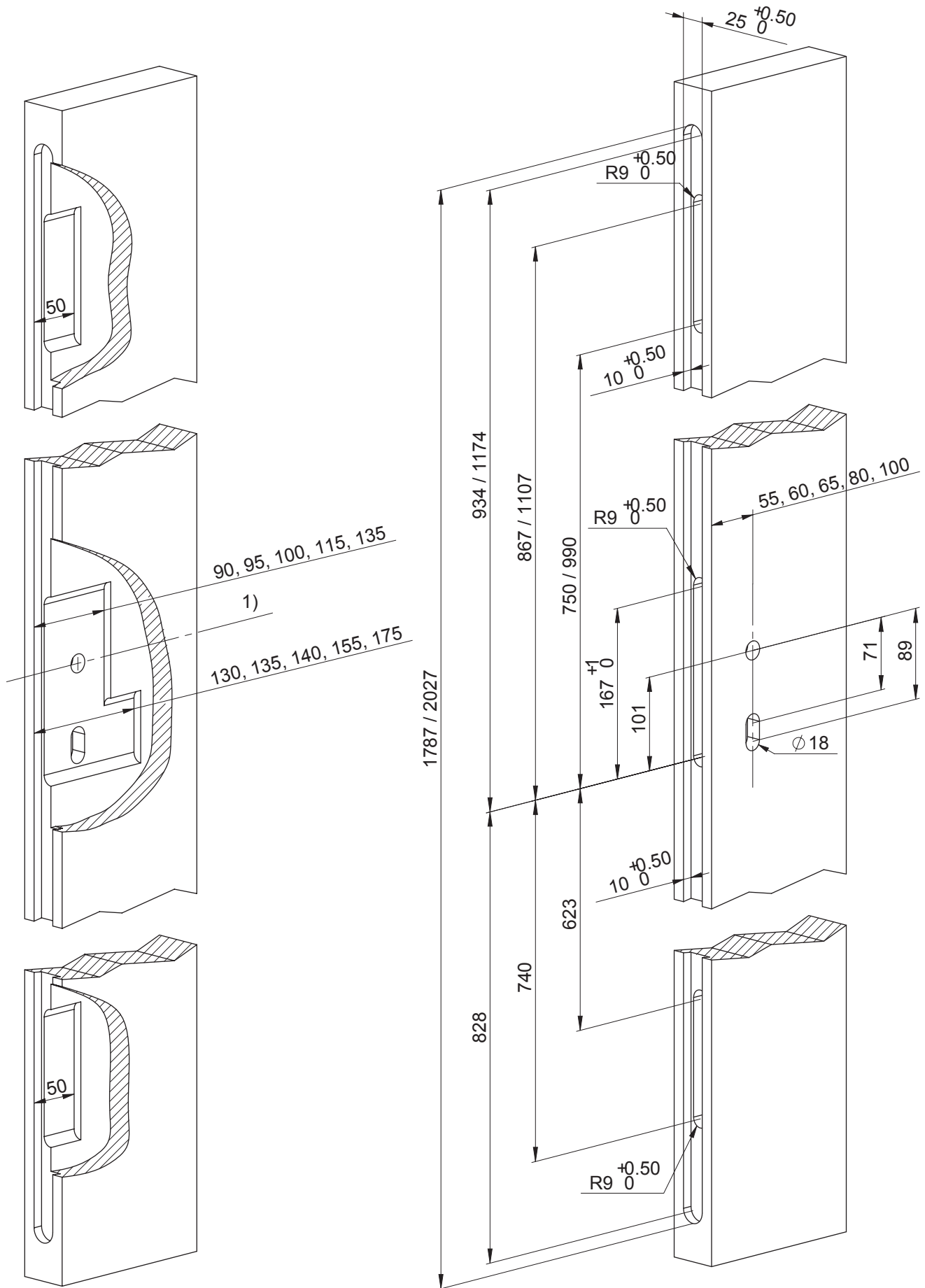
MP420 FLAT



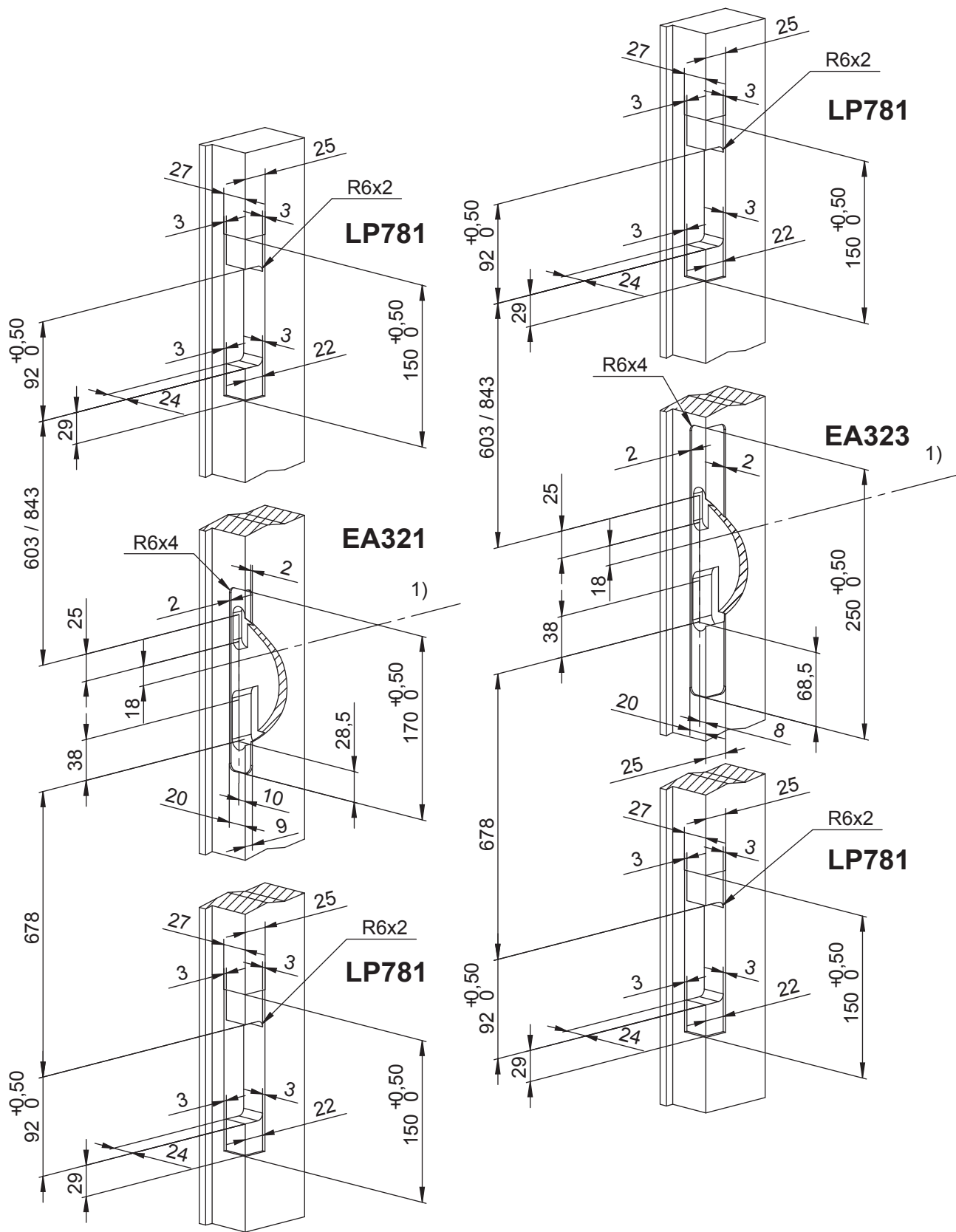
MP520, MP522



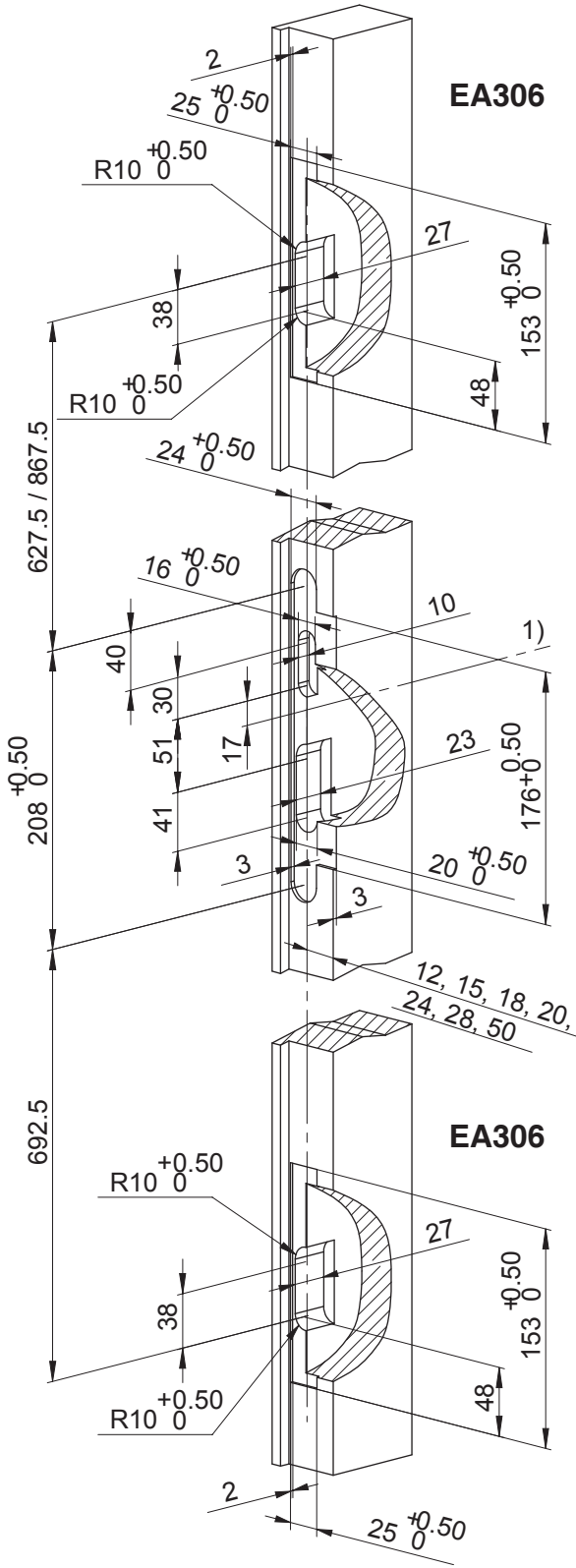
MP520 FLAT



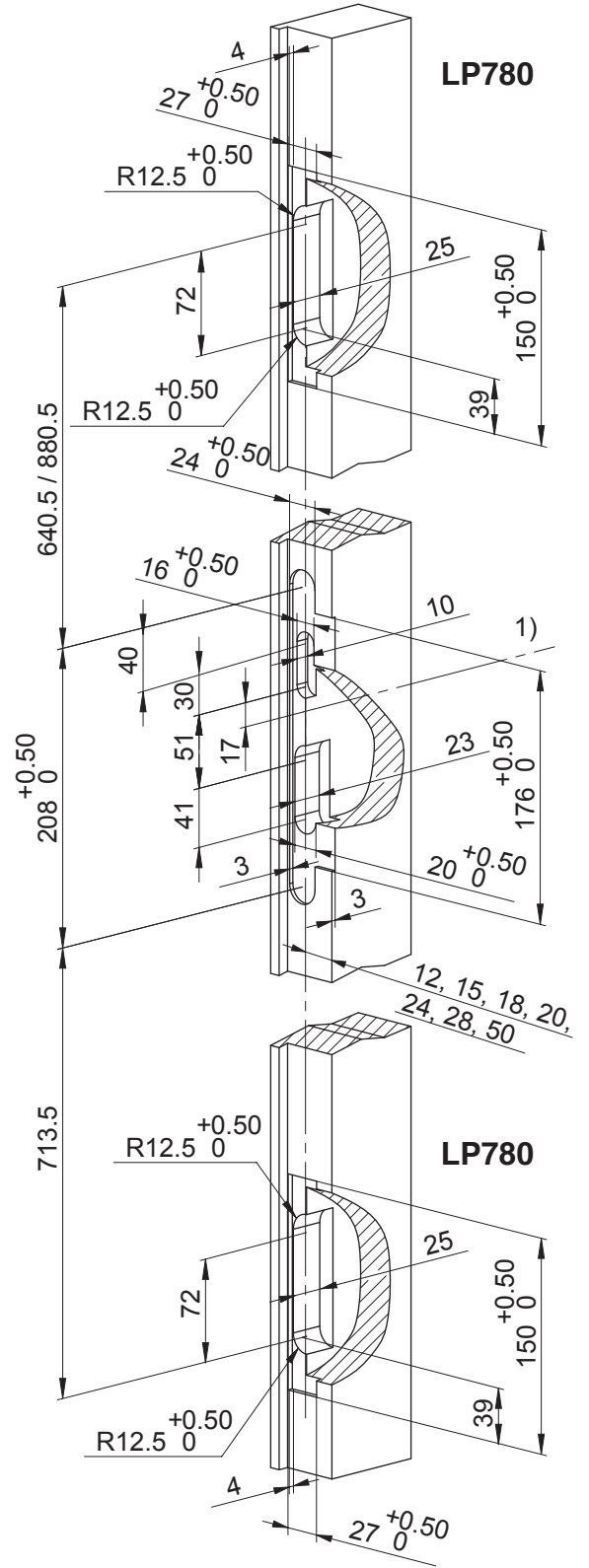
MP520, MP522, MP524, EL520 FLAT



MP520, MP522, MP524, MP520 FLAT

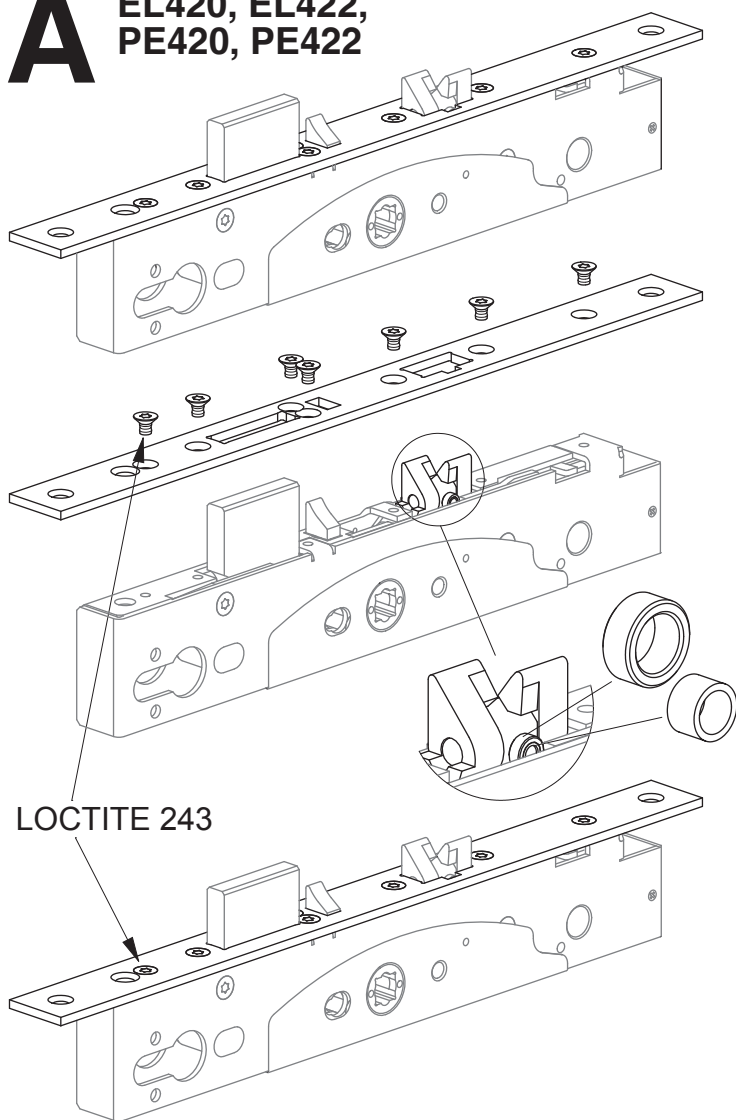


- EA322
- EA324
- EA325
- EA326
- EA327
- EA328
- EA329
- EA330
- EA331
- EA332

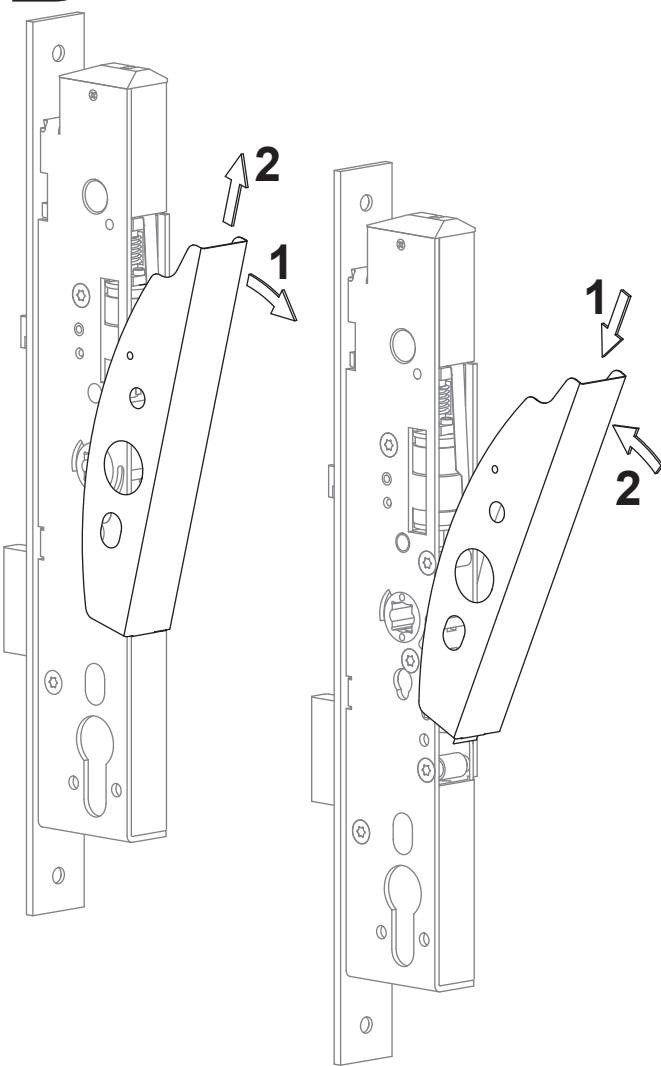


A

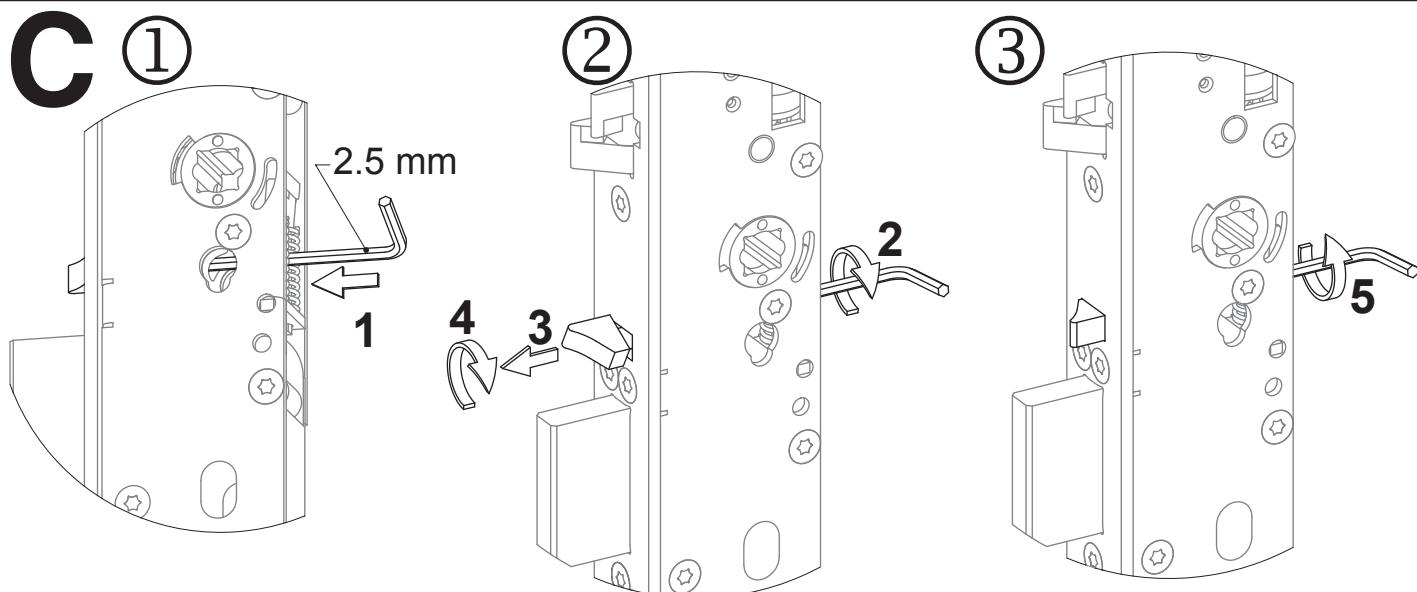
EL420, EL422,
PE420, PE422



B



C



UK Please note not to unscrew the Allen screw completely.

DE Bitte beachten Sie, dass Sie die Inbusschraube nicht ganz herausdrehen.

FR Attention à ne pas dévisser complètement la vis Allen.

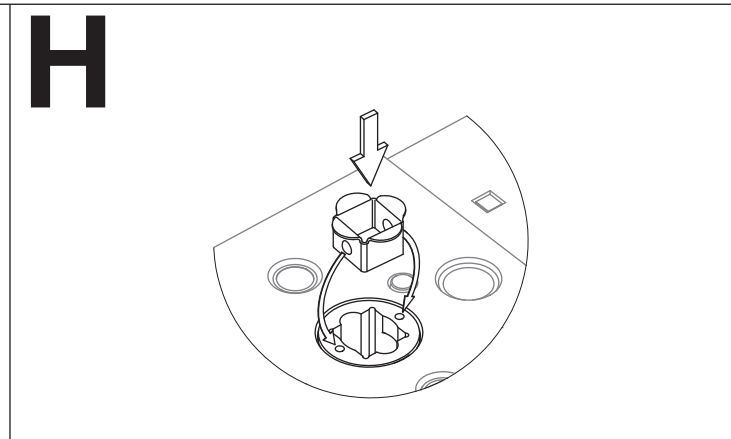
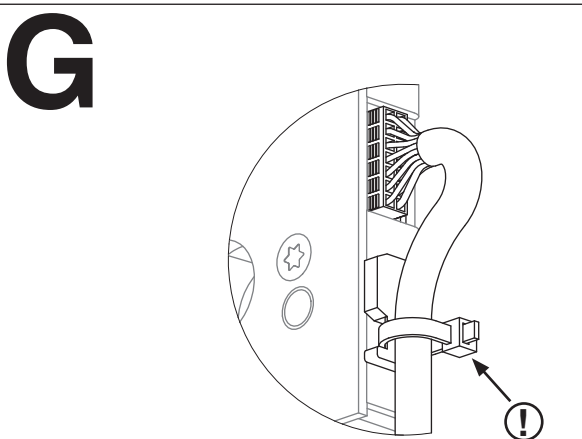
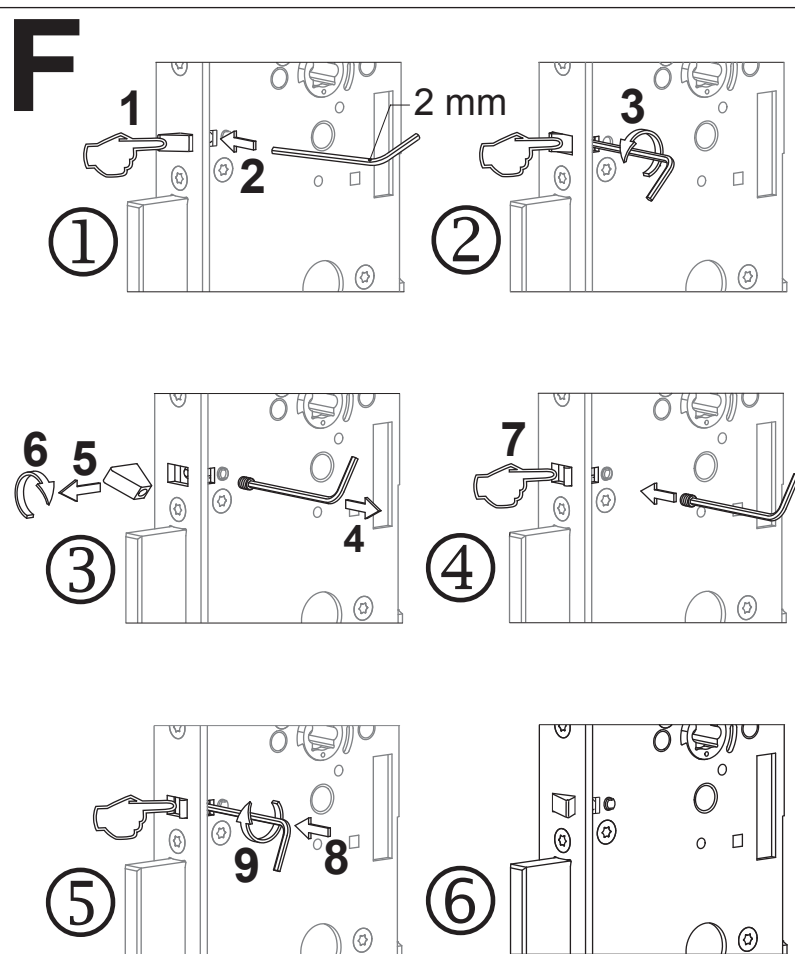
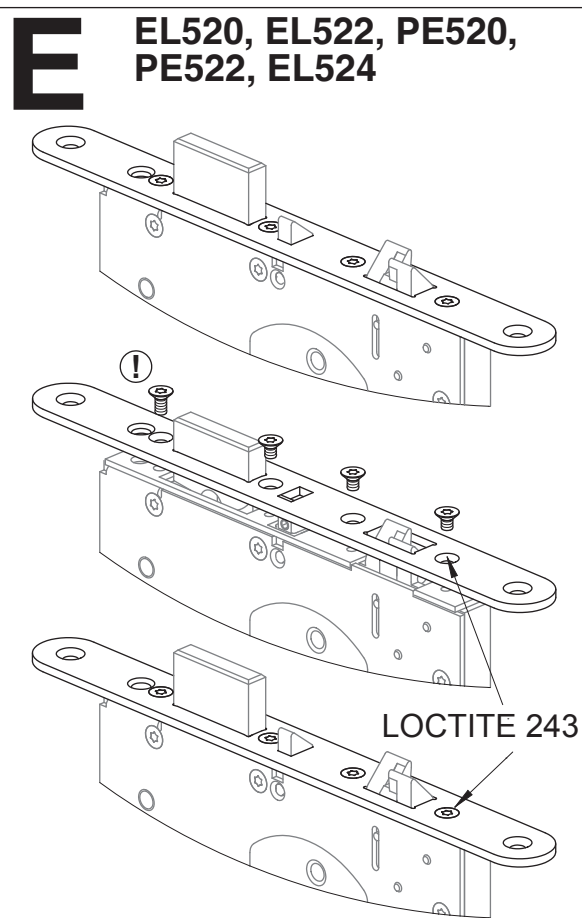
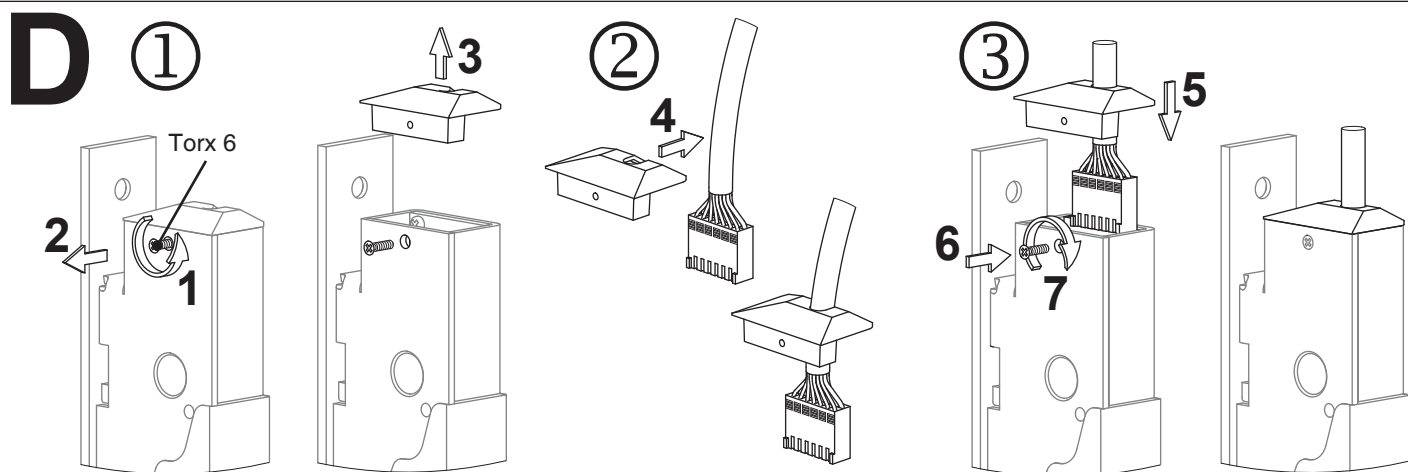
NL Het inbusboutje niet helemaal verwijderen.

ES Asegúrese de no desenroscar el tornillo en su totalidad.

IT Attenzione: non allentare completamente la vite.

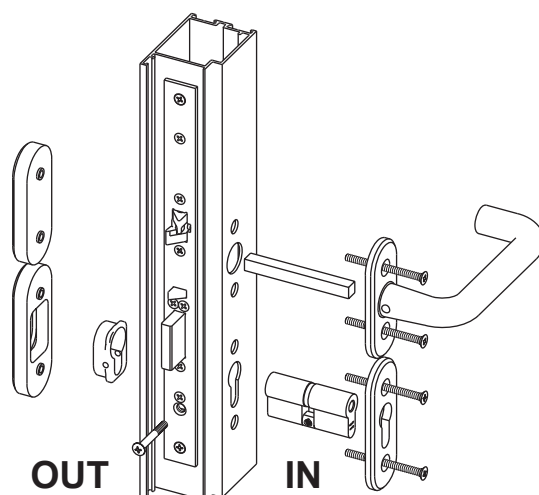
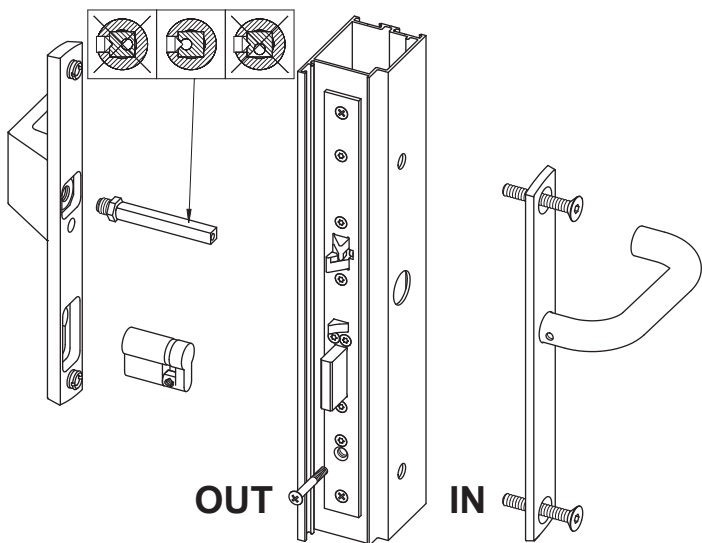
CZ Prosím dejte pozor, abyste šroub nevyšroubovali úplně.

PL Uwaga: nie wykręcać śruby do końca.



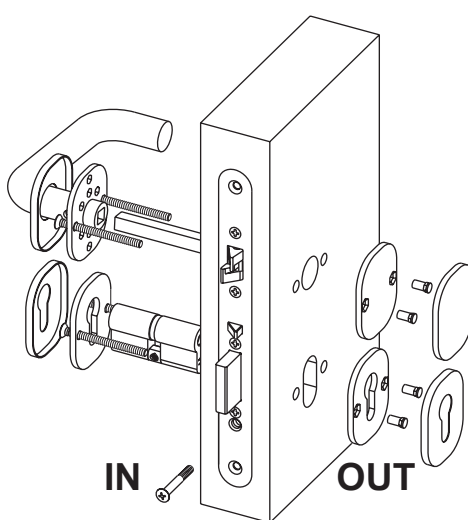
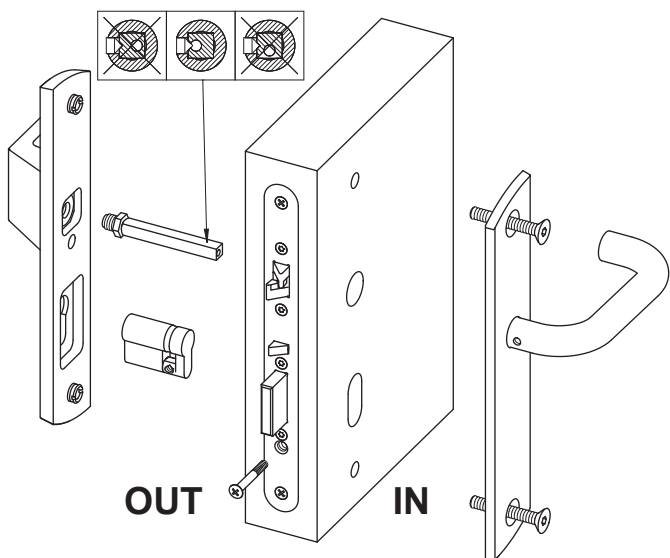
**EL420, EL422, PE420, PE422,
MP420, MP422, MP420 FLAT**

**EL420, EL422, PE420, PE422,
MP420, MP422, MP420 FLAT**

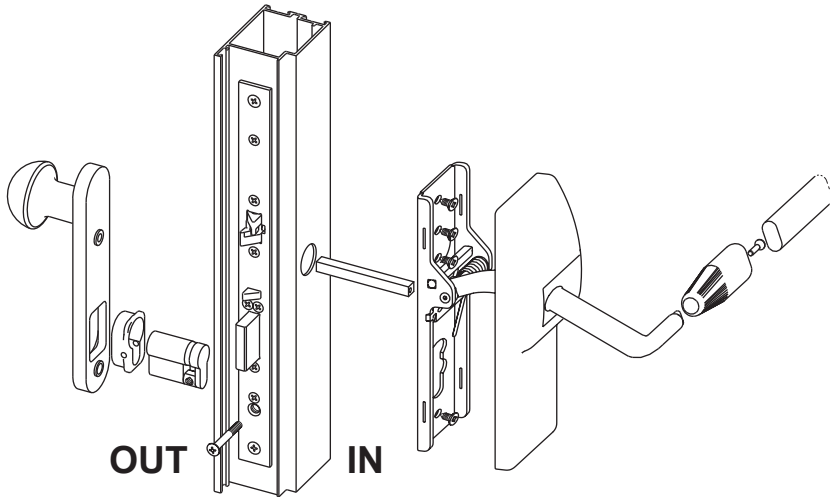


**EL520, EL522, PE520, PE522, EL524,
MP520, MP522, MP524, EL520 FLAT**

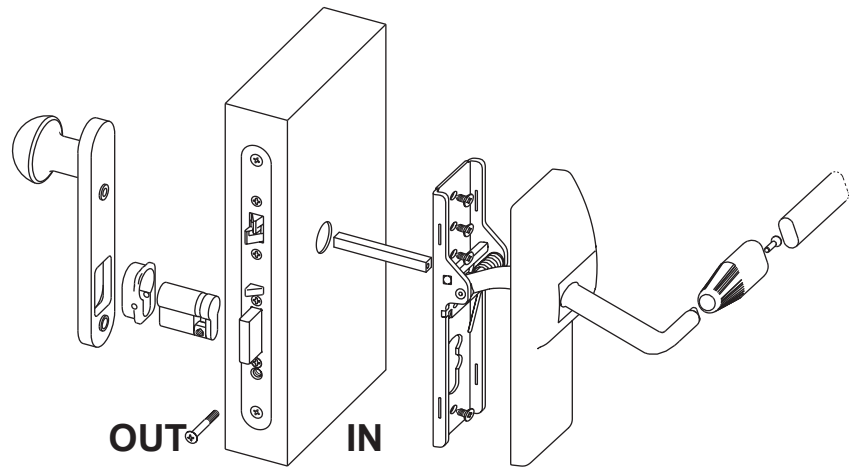
**EL520, EL522, PE520, PE522, EL524,
MP520, MP522, MP524, EL520 FLAT**

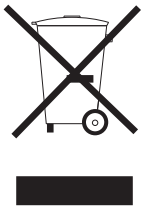


EL420, EL422, PE420, PE422, MP420, MP422, MP420 FLAT



EL520, EL522, PE520, PE522, MP520, MP522, MP520 FLAT





This product contains materials, such as electronics, which require specialist recycling techniques. When the product is taken out of use, disassemble it and sort and recycle the different materials as per valid recycling instructions.

Dieses Produkt enthält Materialien, wie elektronische Bauelemente, die spezielle Recycling-Methoden erfordern. Wenn das Produkt nicht mehr im Gebrauch ist, bitte es ausbauen und die verschiedenen Materialien gemäss der gültigen Recycling-Methoden sortieren und recyceln.

Certains matériels, comme les composants électriques, demandent des techniques spéciales de recyclage.

Algunos de los componentes de este producto, como los electrónicos, requieren técnicas de reciclado especiales.

Sommige materialen in dit product waaronder de elektronische componenten vereisen een gescheiden afvalverwerking.

Alcuni materiali presenti in questi prodotti come i componenti elettronici richiedono aziende specializzate nello smaltimento dei rifiuti speciali.

Některé materiály v tomto produktu, stejně jako elektronické součástky, vyžadují odborné recyklační techniky.

Ten produkt zawiera podzespoły elektroniczne. Po zakończeniu używania produktu zastosuj odpowiednie procedury recyklingu.

Часть материалов, такие как электронные компоненты, требуют специальной технологии переработки. Когда изделие снято с эксплуатации, разберите его, отсортируйте и перерабатывайте различные материалы в соответствии с действующими инструкциями по их переработке.

We reserve the right to make alterations to the products described in this leaflet.

Von der Beschreibung abweichende Änderungen vorbehalten.

Nous nous réservons le droit de modifier les produits décrits dans cette brochure.

ABLOY OY se reserva el derecho a efectuar modificaciones en este documento.

Ci riserviamo il diritto di porre modifiche al contenuto di questo manuale d'installazione.

Vyhrazujeme si právo na změnu produktopopsaných v tomto letáku.

Zastrzegamy sobie prawo do zmian w produktach opisanych w tym dokumencie.

Мы оставляем за собой право внесения изменений в изделие, описанное в данном буклете.

Nimike
952225
Päiväys
01/2014



Abloy Oy
Wahlforssinkatu 20
P.O. Box 108
FI-80101 JOENSUU
FINLAND
Tel. +358 20 599 2501
Fax +358 20 599 2209

www.abloy.com

