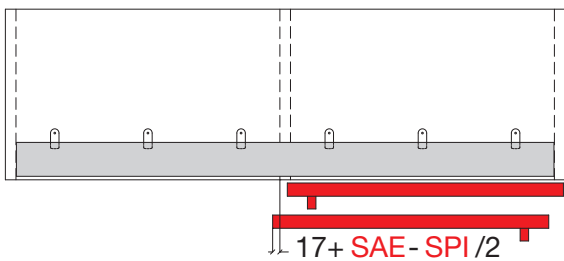
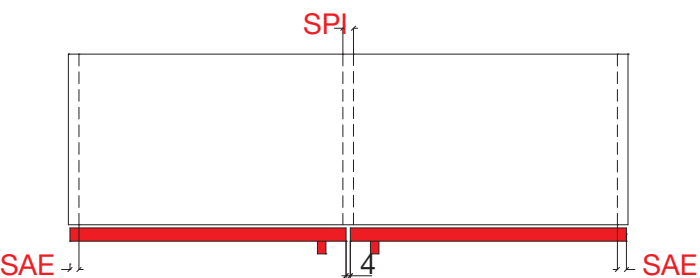
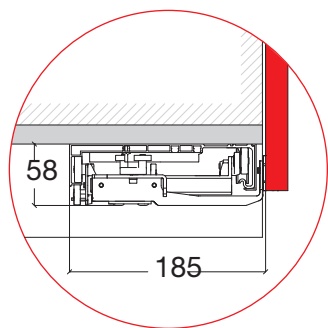
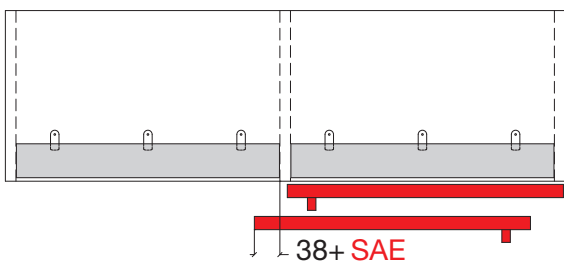


Min. prostor 35 mm
za pričvršćivanje
i podešavanje.



Otvor vrata:
gornja vodilica
u jednom komadu



Otvor vrata:
s podijeljenom
gornjom vodilicom