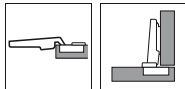


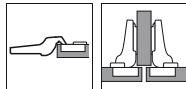
Quote delle cerniere e calcolo delle fughe nella predisposizione di fabbrica (distanziale piastrina di premontaggio = 0 mm)

Protrusione dell'anta ad apertura piena

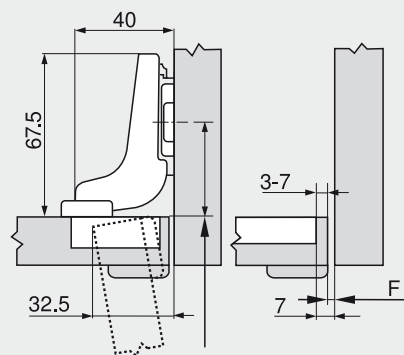
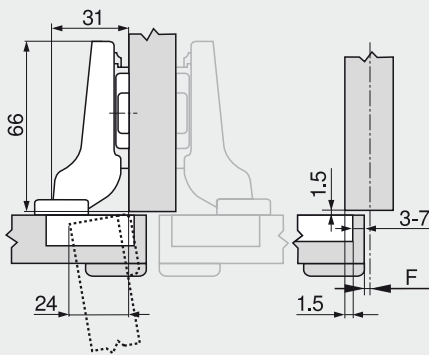
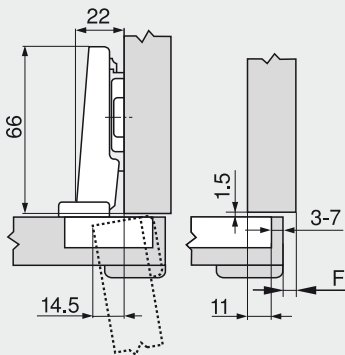
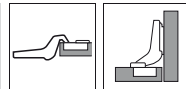
Battuta con sormonto



Battuta mediana



Battuta interna



F Fuga

Arretrare la posizione di fissaggio della piastrina di premontaggio dello spessore dell'anta + 1.5 mm

Distanza foratura fondello

| Battuta frontale | | | | | | | | | | | | | | | | | | | | |
|------------------|---|---|---|---|---|---|----|----|----|----|----|----|----|----|----|---|---|---|---|---|
| | - | 5 | 6 | 7 | 8 | 9 | 10 | 11 | 12 | 13 | 14 | 15 | 16 | 17 | 18 | | | | | |
| 0 | | | | | | | | | | | | | | | | 3 | 4 | 5 | 6 | 7 |
| 3 | | | | | | | | | | | | | | | | 3 | 4 | 5 | 6 | 7 |
| 6 | | | | | | | | | | | | | | | | 3 | 4 | 5 | 6 | 7 |
| 9 | | | | | | | | | | | | | | | | 3 | 4 | 5 | 6 | 7 |

↳ Piastrina di premontaggio

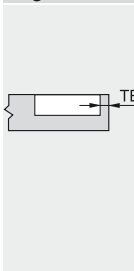
| Battuta frontale | | | | | | | | | | | | | | | | | | | | |
|------------------|---|------|------|------|------|------|-----|-----|-----|-----|-----|-----|-----|-----|-----|--|--|--|--|--|
| | - | -4.5 | -3.5 | -2.5 | -1.5 | -0.5 | 0.5 | 1.5 | 2.5 | 3.5 | 4.5 | 5.5 | 6.5 | 7.5 | 8.5 | | | | | |
| 0 | | | | | | | | | | | | | | | | | | | | |
| 3 | | | | | | | | | | | | | | | | | | | | |
| 6 | | | | | | | | | | | | | | | | | | | | |
| 9 | | | | | | | | | | | | | | | | | | | | |

↳ Piastrina di premontaggio

| Battuta frontale | | | | | | | | | |
|------------------|--|--|--|--|--|--|--|--|--|
| | | | | | | | | | |
| 0 | | | | | | | | | |
| 3 | | | | | | | | | |
| 6 | | | | | | | | | |
| 9 | | | | | | | | | |

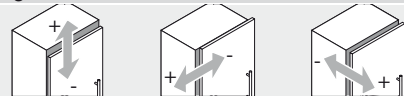
↳ Piastrina di premontaggio

Fuga minima (F) per ante con raggio (R = 1 mm) nella predisposizione di fabbrica



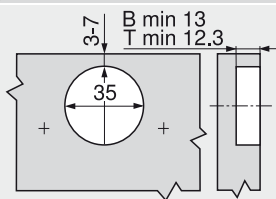
| Distanza foratura fondello TB | Spessore del frontale FS | | | | | | | | | | | |
|--|--------------------------|-------|-------|-------|-------|-------|-------|-------|-------|-------|-------|-------|
| | 16 | 18 | 19 | 20 | 22 | 24 | 26 | 28 | 29 | 30 | 31 | 32 |
| 3 | 0.2 | 0.3 | 0.4 | 0.5 | 0.8 | 1.0 | 1.5 | 1.9 | 2.8 | 3.6 | 4.5 | 5.4 |
| 4 | 0.2 | 0.3 | 0.4 | 0.5 | 0.7 | 1.0 | 1.4 | 1.8 | 2.5 | 3.1 | 4.0 | 4.8 |
| 5 | 0.2 | 0.3 | 0.4 | 0.5 | 0.7 | 1.0 | 1.4 | 1.8 | 2.3 | 2.7 | 3.5 | 4.3 |
| 6 | 0.2 | 0.3 | 0.4 | 0.5 | 0.7 | 1.0 | 1.4 | 1.8 | 2.2 | 2.5 | 3.2 | 3.8 |
| 7 | 0.2 | 0.3 | 0.4 | 0.5 | 0.7 | 0.9 | 1.4 | 1.7 | 2.1 | 2.4 | 3.0 | 3.5 |
| In aggiunta con regolazione laterale di + 2 mm | | | | | | | | | | | | |
| | + 0.1 | + 0.2 | + 0.2 | + 0.2 | + 0.3 | + 0.4 | + 0.4 | + 0.5 | + 0.4 | + 0.4 | + 0.4 | + 0.3 |

Regolazione

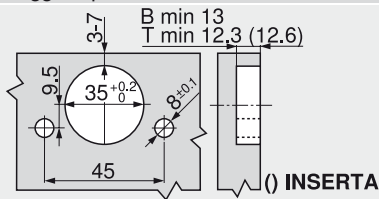


Max. ± 3.0 mm
± 2.0 mm
+ 3.0 mm
- 2.0 mm
Vedi piastrine di premontaggio

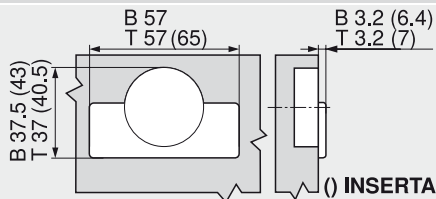
Montaggio a vite



Montaggio a pressione/INSERTA



Quote fondello



B CLIP top BLUMOTION

T CLIP top