

Libretto di Istruzioni

Instructions Manual

Bedienungsanleitung

Manual de instrucciones

Instrukcja Obsługi

Руководство по эксплуатации

Εγχειρίδιο οδηγιών

Käyttöohje

Brugsvejledning

Bruksanvisning

Priročnik za uporabo

Príručka na obsluhu

Uputstva za Korištenje

Uživatelská Pøíruèka

Инструкции Ръководство

دليل التركيب

INDICE

IT

CONSIGLI E SUGGERIMENTI.....	5
CARATTERISTICHE.....	8
INSTALLAZIONE.....	9
USO.....	12
MANUTENZIONE.....	13

INDEX

EN

RECOMMENDATIONS AND SUGGESTIONS.....	14
CHARACTERISTICS.....	17
INSTALLATION.....	18
USE.....	21
MAINTENANCE.....	22

INHALTSVERZEICHNIS

DE

EMPFEHLUNGEN UND HINWEISE.....	23
CHARAKTERISTIKEN.....	26
MONTAGE.....	27
BEDIENUNG.....	30
WARTUNG.....	31

ÍNDICE

ES

CONSEJOS Y SUGERENCIAS.....	32
CARACTERÍSTICAS.....	35
INSTALACIÓN.....	36
USO.....	39
MANTENIMIENTO.....	40

SPIS TREŚCI

PL

UWAGI I SUGESTIE.....	41
WŁAŚCIWOŚCI TECHNICZNE.....	44
INSTALACJA.....	45
UŻYTKOWANIE.....	48
KONSERWACJA.....	49

УКАЗАТЕЛЬ

RU

СОВЕТЫ И РЕКОМЕНДАЦИИ.....	50
ХАРАКТЕРИСТИКИ.....	53
УСТАНОВКА.....	54
ЭКСПЛУАТАЦИЯ.....	57
УХОД.....	58

ΠΕΡΙΕΧΟΜΕΝΑ

GR

ΣΥΜΒΟΥΛΕΣ ΚΑΙ ΣΥΣΤΑΣΕΙΣ	59
ΧΑΡΑΚΤΗΡΙΣΤΙΚΑ	62
ΕΓΚΑΤΑΣΤΑΣΗ	63
ΧΡΗΣΗ	66
ΣΥΝΤΗΡΗΣΗ	67

SISÄLTÖ

FI

OHJEET JA SUOSITUKSET	68
MITAT JA OSAT	71
ASENNUKSET	72
KÄYTTÖ	75
HUOLTO	76

INDHOLD

DK

RÅD OG ANVISNINGER	77
APPARATBESKRIVELSE	80
INSTALLATION	81
BRUG	84
VEDLIGEHOLDELSE	85

INNHold

NO

ANBEFALINGER OG FORSLAG	86
EGENSKAPER	89
INSTALLASJON	90
BRUK	93
VEDLIKEHOLD	94

KAZALO

SI

PRIPOROČILA IN NASVETI	95
ZNAČILNOSTI	98
NAMESTITEV	99
UPORABA	102
VZDRŽEVANJE	103

OBSAH

SK

RADY A ODPORÚČANIA	104
CHARAKTERISTIKY	107
INŠTALÁCIA	108
POUŽÍVANIE	111
ÚDRŽBA	112

KAZALO

HR

SAVJETI I PREPORUKE	113
SVOJSTVA PROIZVODA	116
INSTALIRANJE	117
KORIŠTENJE	120
ODRŽAVANJE	121

OBSAH

CZ

RADY A DOPORUČENÍ	122
HLAVNÍ PARAMETRY	125
INSTALACE	126
POUŽITÍ	129
ÚDRŽBA	130

ИНДЕКС

BG

СЪВЕТИ И ТРИКОВЕ	131
ХАРАКТЕРИСТИКИ	134
ИНСТАЛАЦИЯ	135
УПОТРЕБА	138
ПОДДРЪЖКА	139

الفهرس

SA

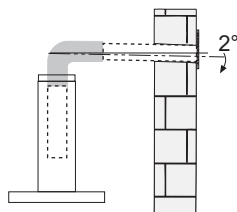
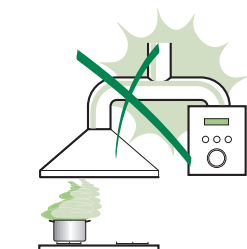
اقتراحات و ارشادات	140
الخصائص	143
التركيب	144
ام الاستخد	147
عملية الصيانة	148

CONSIGLI E SUGGERIMENTI

- △ Le Istruzioni per l'uso si riferiscono ai diversi modelli di questo apparecchio. Pertanto, si potrebbero trovare descrizioni di singole caratteristiche che non appartengono al proprio apparecchio specifico.

INSTALLAZIONE

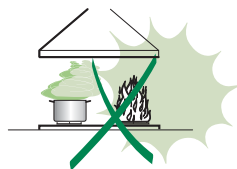
- Il fabbricante non potrà ritenersi responsabile per eventuali danni risultanti da un'installazione o utilizzazione impropria.
- La distanza minima di sicurezza tra il piano cottura e la cappa aspirante è di 650 mm (alcuni modelli possono essere installati a un'altezza inferiore; vedere il paragrafo relativo alle dimensioni di lavoro e all'installazione).
- Controllare che la tensione di rete corrisponda a quella indicata sulla targa dati applicata all'interno della cappa.
- Per gli apparecchi di Classe I, controllare che la rete di alimentazione domestica disponga di un adeguato collegamento a massa. Collegare l'aspiratore al condotto dei fumi mediante un tubo con diametro minimo di 120 mm. Il percorso dei fumi deve essere il più corto possibile.
- Non collegare la cappa aspirante ai condotti fumari che trasportano fumi di combustione (per es. caldaie, camini ecc.).
- Se l'aspiratore è utilizzato in combinazione con apparecchi non elettrici (per es. apparecchi a gas), deve essere garantito un sufficiente grado di aerazione nel locale per impedire il ritorno di flusso dei gas di scarico. La cucina deve avere un'apertura comunicante direttamente con l'esterno per garantire l'afflusso di aria pulita. Quando la cappa per cucina è utilizzata in combinazione con apparecchi non alimentati dalla corrente elettrica, la pressione negativa nel locale non deve superare 0,04 mbar per evitare che i fumi vengano riaspirati nel locale dalla cappa.
- In caso di danneggiamento del cavo di alimentazione, occorre farlo sostituire dal produttore o dal reparto di assistenza tecnica per evitare qualsiasi rischio.



- Se le istruzioni di installazione del piano cottura a gas specificano una distanza maggiore di quella sopra indicata, è necessario tenerne conto. Devono essere rispettate tutte le normative riguardanti lo scarico dell'aria.
 - Usare solo viti e minuteria di tipo idoneo per la cappa.
- Avvertenza:** la mancata installazione delle viti o dei dispositivi di fissaggio in conformità alle presenti istruzioni può comportare rischi di scosse elettriche.
- Collegare la cappa all'alimentazione di rete mediante un interruttore bipolare con distanza tra i contatti di almeno 3 mm.

USO

- La cappa aspirante è progettata esclusivamente per l'uso domestico allo scopo di eliminare gli odori dalla cucina.
- Non usare mai la cappa per scopi diversi da quelli per cui è stata progettata.
- Non lasciare mai fiamme alte sotto la cappa quando è in funzione.
- Regolare l'intensità della fiamma in modo da dirigerla esclusivamente verso il fondo del recipiente di cottura, assicurandosi che non ne avvolga i lati.
- Le friggitorie devono essere costantemente controllate durante l'uso: l'olio surriscaldato potrebbe incendiarsi.
- Non cuocere al flambé sotto la cappa: si potrebbe sviluppare un incendio.
- Questo apparecchio può essere utilizzato da bambini di età non inferiore a 8 anni e da persone con ridotte capacità psico-fisico-sensoriali o con esperienza e conoscenze insufficienti, purché attentamente sorvegliati e istruiti su come utilizzare in modo sicuro l'apparecchio e sui pericoli che ciò comporta. Assicurarsi che i bambini non giochino con l'apparecchio. Pulizia e manutenzione da parte dell'utente non devono essere effettuate da bambini, a meno che non siano sorvegliati.




- “ **ATTENZIONE:** le parti accessibili possono diventare molto calde durante l’uso degli apparecchi di cottura ”.

MANUTENZIONE

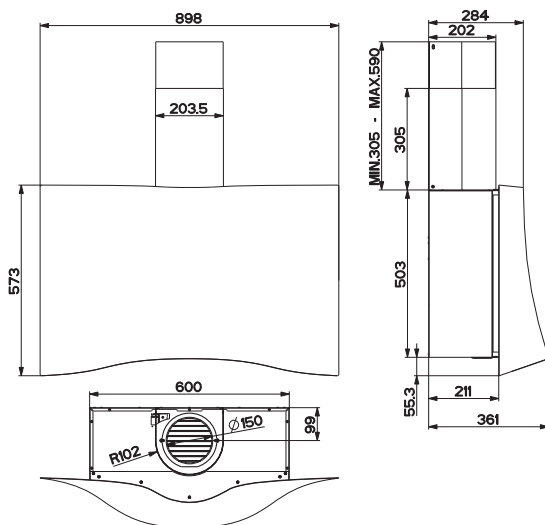
- Spegnerne o scollegare l’apparecchio dalla rete di alimentazione prima di qualunque operazione di pulizia o manutenzione.
- Pulire e/o sostituire i filtri dopo il periodo di tempo specificato (pericolo di incendio).
- I filtri antigrasso devono essere puliti ogni 2 mesi di funzionamento o più frequentemente in caso di utilizzo molto intenso e possono essere lavati in lavastoviglie.
- Il filtro al carbone attivo non è lavabile né è rigenerabile e deve essere sostituito ogni 4 mesi di funzionamento circa o più frequentemente in caso di utilizzo molto intenso.
- Pulire la cappa utilizzando un panno umido e un detergente liquido neutro.



Il simbolo  sul prodotto o sulla sua confezione indica che il prodotto non può essere smaltito come un normale rifiuto domestico. Il prodotto da smaltire deve essere conferito presso un apposito centro di raccolta per il riciclaggio dei componenti elettrici ed elettronici. Assicurandosi che questo prodotto sia smaltito correttamente, si contribuirà a prevenire potenziali conseguenze negative per l’ambiente e per la salute che potrebbero altrimenti derivare dal suo smaltimento inadeguato. Per informazioni più dettagliate sul riciclaggio di questo prodotto, contattare il Comune, il servizio locale di smaltimento rifiuti oppure il negozio dove è stato acquistato il prodotto.

CARATTERISTICHE

Ingombro

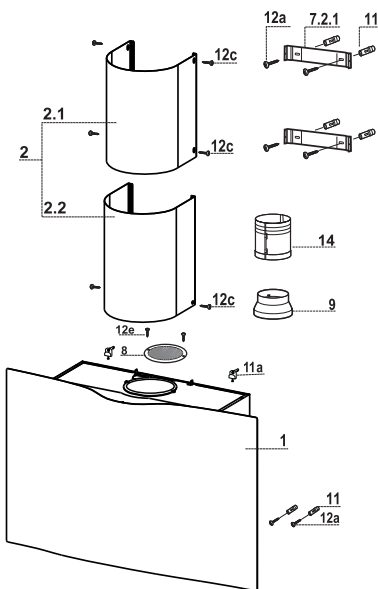


Componenti

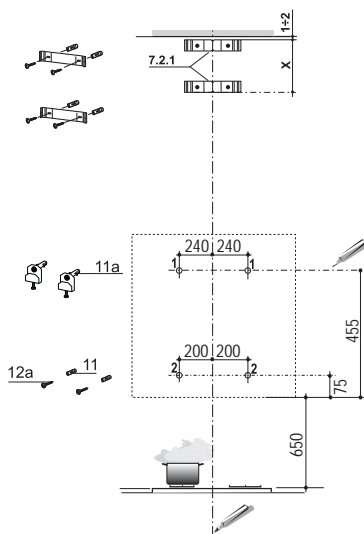
Rif.	Q.tà	Componenti di Prodotto
1	1	Corpo Cappa completo di: Comandi, Luce, Gruppo Ventilatore, Filtri
2	1	Camino Telescopico formato da:
2.1	1	Camino Superiore
2.2	1	Camino Inferiore
8	1	Griglia uscita Aria D.150
9	1	Flangia di riduzione D.150-120
14	1	Prolunga Uscita Aria Corpo Cappa formata da 2 Semigusci

Rif.	Q.tà	Componenti di Installazione
11	6	Tasselli
11a	2	Tasselli SB 12/10
12a	6	Viti 4,2x44,4
12c	4	Viti 2,9x9,5
12e	4	Viti 2,9x6,5

Q.tà	Documentazione
1	Libretto Istruzioni



Foratura Parete e Fissaggio Staffe

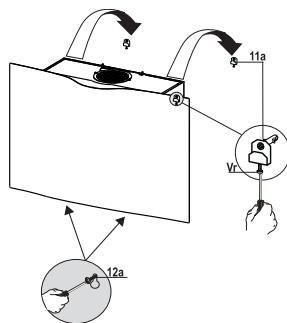


Tracciare sulla Parete:

- una linea Verticale fino al soffitto o al limite superiore, al centro della zona prevista per il montaggio della Cappa;
- una linea Orizzontale a: 650 mm min. sopra il Piano di Cottura;
- Segnare come indicato, un punto di riferimento a 455 mm sopra la linea orizzontale di riferimento, e a 240 mm sulla destra della linea verticale di riferimento.
- Ripetere questa operazione dalla parte opposta, verificandone il livellamento.
- Forare \varnothing 12 mm i punti segnati.
- Inserire i tasselli con vite e staffa **11a** nei fori, avvitare.
- Segnare come indicato, un punto di riferimento a 75 mm sopra la linea orizzontale di riferimento, e a 200 mm sulla destra della linea verticale di riferimento.
- Ripetere questa operazione dalla parte opposta, verificandone il livellamento.
- Forare \varnothing 8 mm i punti segnati.
- Inserire i tasselli **11** nei fori.
- Appoggiare come indicato la Staffa **7.2.1** a 1-2 mm dal soffitto o dal limite superiore, allineando il suo centro (intagli) sulla linea Verticale di riferimento.
- Segnare i centri dei Fori della Staffa.
- Appoggiare come indicato la Staffa **7.2.1** a X mm sotto la prima staffa (X = altezza Camino Superiore in dotazione), allineando il suo centro (intagli) sulla linea Verticale di riferimento.
- Segnare i centri dei Fori della Staffa.
- Forare \varnothing 8 mm i punti segnati.
- Inserire i tasselli **11** nei fori.
- Fissare le Staffe utilizzando le Viti **12a** (4,2 x 44,4) in dotazione.

Montaggio Corpo Cappa

- Togliere il Filtro Antigrasso agendo sulle apposite maniglie.
- Regolare le due viti **Vr**, delle staffe **11a**, ad inizio corsa.
- Agganciare il corpo cappa alle 2 staffe **11a**.
- Dall'interno del corpo cappa agire sulle Viti **Vr** per livellare il Corpo Cappa.
- Avvitare le viti di sicurezza **12a**.
- Rimontare il Filtro Antigrasso.

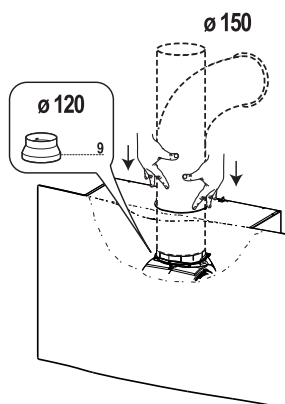


Connessioni

USCITA ARIA VERSIONE ASPIRANTE

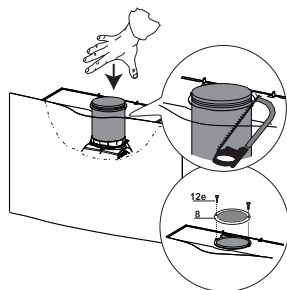
Per installazione in Versione Aspirante collegare la Cappa alla tubazione di uscita per mezzo di un tubo rigido o flessibile di $\varnothing 150$ o $\varnothing 120$ la cui scelta è lasciata all'installatore.

- Verificare che il Tubo sia ben inserito sull'Uscita del Gruppo Motore.
- Fissare la tubazione di uscita con adeguate fascette stringitubo. Il materiale occorrente non è in dotazione.



USCITA ARIA VERSIONE FILTRANTE

- Unire i 2 semigusci che compongono il Tubo **14**.
- Spingere energicamente il Tubo **14** fino in fondo.
- Tagliare con un arnese la parte in eccesso.
- Fissare la Griglia direzionata **8** sull'uscita con 2 Viti **12e** (2,9 x 9,5) in dotazione.
- Assicurarsi della presenza dei Filtri antiodore al Carbone attivo.



Montaggio Camino

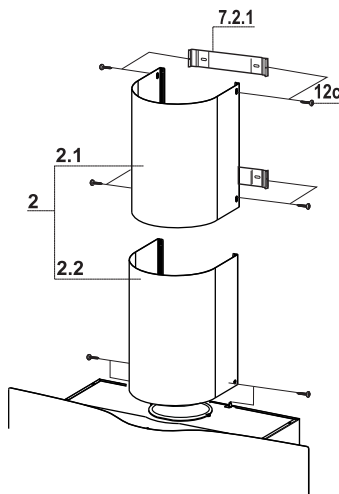
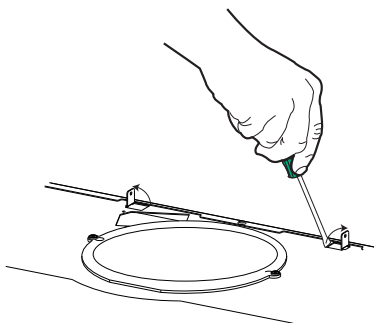
Alzare le 2 linguette ricavate sul Corpo Cappa in prossimità del foro di uscita aria.

Camino superiore

- Allargare leggermente le due falde laterali, agganciarle dietro le Staffe 7.2.1 e richiuderle fino a battuta.
- Fissare lateralmente alle Staffe con 4 Viti 12c (2,9 x 9,5) in dotazione.

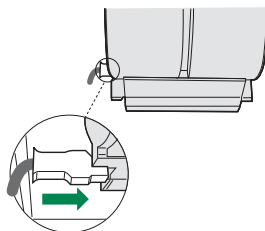
Camino inferiore

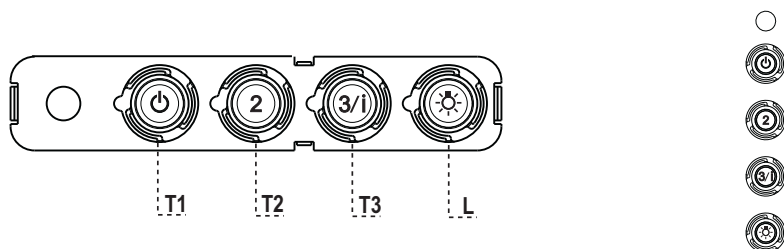
- Allargare leggermente le due falde laterali del Camino, agganciarle tra il Camino superiore e la parete e richiuderle fino a battuta.
- Fissare lateralmente la parte inferiore alle linguette del Corpo Cappa, con 2 Viti 12c (2,9 x 9,5) in dotazione.



CONNESSIONE ELETTRICA

- Collegare la Cappa all'Alimentazione di Rete interponendo un Interruttore bipolare con apertura dei contatti di almeno 3 mm.
- Rimuovere i Filtri antigrasso (vedi par. "Manutenzione") e assicurarsi che il connettore del Cavo di alimentazione sia correttamente inserito nella presa dell'Aspiratore





Quadro comandi

TASTO	LED	FUNZIONI
T1 Velocità	Acceso	Accende il Motore alla Prima velocità. Spegne il Motore.
T2 Velocità	Acceso	Accende il Motore alla Seconda velocità.
T3 Velocità	Fisso Lampeggiante	Premuto brevemente Accende il Motore alla Terza velocità. Premuto per 2 Secondi . Attiva la Quarta velocità temporizzata a 6 minuti, al termine dei quali ritorna alla velocità precedentemente impostata. Adatta a fronteggiare le massime emissioni di fumi di cottura.
L Luce		Accende e spegne l'Impianto di Illuminazione.

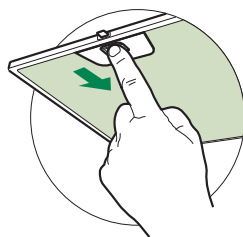
Attenzione: Il tasto **T1** spegne il motore passando sempre per la prima velocità.

MANUTENZIONE

Filtri antigrasso

PULIZIA FILTRI ANTIGRASSO METALLICI AUTOPORTANTI

- Sono lavabili anche in lavastoviglie, e necessitano di essere lavati ogni 2 mesi circa di utilizzo o più frequentemente, per un uso particolarmente intenso.
- Togliere i Filtri uno alla volta, spingendoli verso la parte posteriore del gruppo e tirando contemporaneamente verso il basso.
- Lavare i Filtri evitando di piegarli, e lasciarli asciugare prima di rimontarli.
- Rimontarli facendo attenzione a mantenere la maniglia verso la parte visibile esterna.

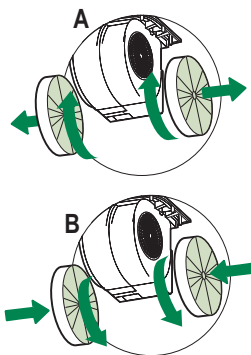


Filtri antiodore al Carbone attivo (Versione Filtrante)

Il Filtro antiodore al Carbone attivo non è lavabile e non è rigenerabile, va sostituito ogni 4 mesi circa di utilizzo o più frequentemente, per un uso particolarmente intenso.

SOSTITUZIONE

- Togliere i Filtri antigrasso.
- Rimuovere i Filtri antiodore al Carbone attivo saturi, come indicato (A).
- Montare i nuovi Filtri, come indicato (B).
- Rimontare i Filtri antigrasso.



Illuminazione

Attenzione: Questo apparecchio è provvisto di una luce LED bianca di classe 1M secondo la norma EN 60825-1: 1994 + A1:2002 + A2:2001; massima potenza ottica emessa@439nm: 7μW. Non osservare direttamente con strumenti ottici (binocolo, lente d'ingrandimento....).

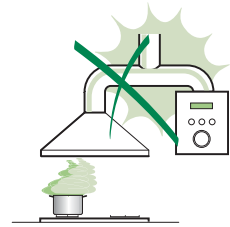
- Per la sostituzione contattare l'Assistenza Tecnica. ("Per l'acquisto rivolgersi all'assistenza tecnica").

RECOMMENDATIONS AND SUGGESTIONS

- △ The Instructions for Use apply to several versions of this appliance. Accordingly, you may find descriptions of individual features that do not apply to your specific appliance.

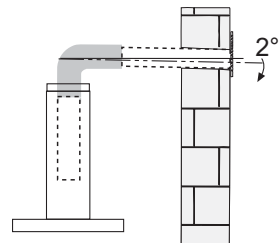
INSTALLATION

- The manufacturer will not be held liable for any damages resulting from incorrect or improper installation.
- The minimum safety distance between the cooker top and the extractor hood is 650 mm (some models can be installed at a lower height, please refer to the paragraphs on working dimensions and installation).
- Check that the mains voltage corresponds to that indicated on the rating plate fixed to the inside of the hood.



- For Class I appliances, check that the domestic power supply guarantees adequate earthing. Connect the extractor to the exhaust flue through a pipe of minimum diameter 120 mm. The route of the flue must be as short as possible.
- Do not connect the extractor hood to exhaust ducts carrying combustion fumes (boilers, fireplaces, etc.).

- If the extractor is used in conjunction with non-electrical appliances (e.g. gas burning appliances), a sufficient degree of aeration must be guaranteed in the room in order to prevent the backflow of exhaust gas. The kitchen must have an opening communicating directly with the open air in order to guarantee the entry of clean air.



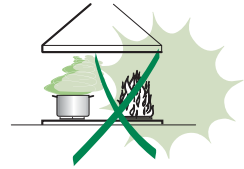
When the cooker hood is used in conjunction with appliances supplied with energy other than electric, the negative pressure in the room must not exceed 0,04 mbar to prevent fumes being drawn back into the room by the cooker hood.

- In the event of damage to the power cable, it must be replaced by the manufacturer or by the technical service department, in order to prevent any risks.

- If the instructions for installation for the gas hob specify a greater distance specified above, this has to be taken into account. Regulations concerning the discharge of air have to be fulfilled.
- Use only screws and small parts in support of the hood.
Warning: Failure to install the screws or fixing device in accordance with these instructions may result in electrical hazards.
- Connect the hood to the mains through a two-pole switch having a contact gap of at least 3 mm.

USE

- The extractor hood has been designed exclusively for domestic use to eliminate kitchen smells.
- Never use the hood for purposes other than for which it has been designed.
- Never leave high naked flames under the hood when it is in operation.
- Adjust the flame intensity to direct it onto the bottom of the pan only, making sure that it does not engulf the sides.
- Deep fat fryers must be continuously monitored during use: overheated oil can burst into flames.
- Do not flambè under the range hood; risk of fire.
- This appliance can be used by children aged from 8 years and above and persons with reduced physical, sensory or mental capabilities or lack of experience and knowledge if they have been given supervision or instruction concerning use of the appliance in a safe way and understand the hazards involved. Children shall not play with the appliance. Cleaning and user maintenance shall not be made by children without supervision.




- “**CAUTION:** Accessible parts may become hot when used with cooking appliances.”

MAINTENANCE

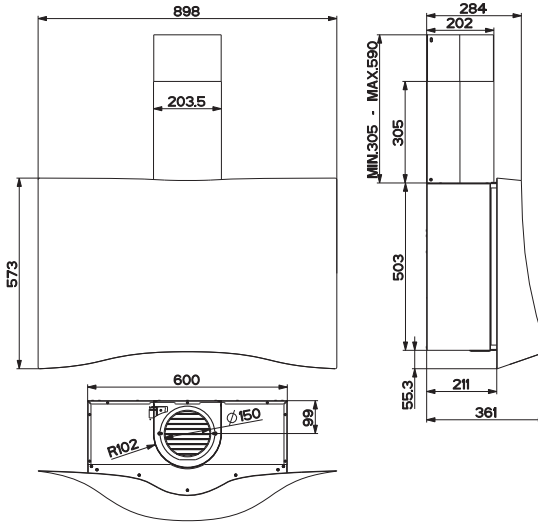
- Switch off or unplug the appliance from the mains supply before carrying out any maintenance work.
- Clean and/or replace the Filters after the specified time period (Fire hazard).
- The Grease filters must be cleaned every 2 months of operation, or more frequently for particularly heavy usage, and can be washed in a dishwasher.
- The Activated charcoal filter is not washable and cannot be regenerated, and must be replaced approximately every 4 months of operation, or more frequently for particularly heavy usage.
- Clean the hood using a damp cloth and a neutral liquid detergent.



The symbol  on the product or on its packaging indicates that this product may not be treated as household waste. Instead it shall be handed over to the applicable collection point for the recycling of electrical and electronic equipment. By ensuring this product is disposed of correctly, you will help prevent potential negative consequences for the environment and human health, which could otherwise be caused by inappropriate waste handling of this product. For more detailed information about recycling of this product, please contact your local city office, your household waste disposal service or the shop where you purchased the product.

CHARACTERISTICS

Dimensions

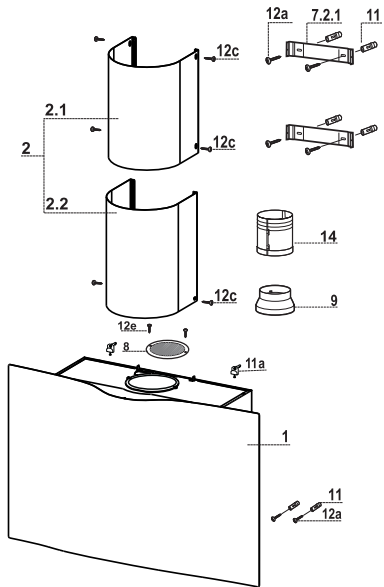


Components

Ref.	Q.ty	Product Components
1	1	Hood Canopy complete with: Controls, Light, Fan unit, Filters
2	1	Telescopic chimney, made up of:
2.1	1	Upper Chimney
2.2	1	Lower Chimney
8	1	Air outlet grid D.150
9	1	Damper D.150-120
14	1	Hood Canopy Air Outlet Extension made up of 2 half-elements

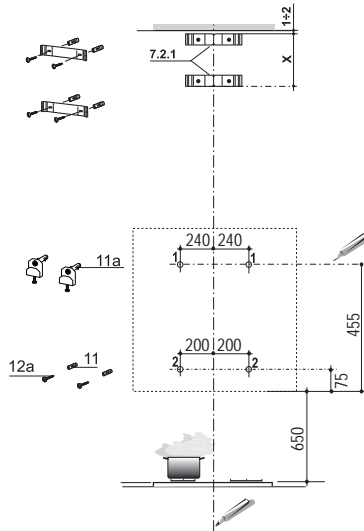
Ref.	Q.ty	Installation Components
11	6	Wall Plugs
11a	2	SB 12/10 Wall Plugs
12a	6	Screws 4.2x44.4
12c	4	Screws 2.9x9.5
12e	4	Screws 2.9x6.5

Q.ty	Documentation
1	Instruction Manual



INSTALLATION

Drilling the Wall and Fixing the Brackets

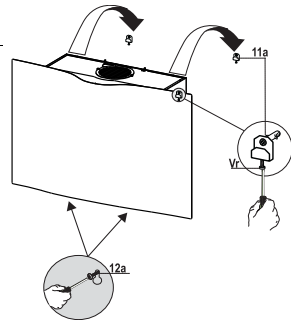


Draw the following on the Wall:

- a Vertical line up to the ceiling or top surface, at the centre of the area in which the Hood is to be fitted;
- a Horizontal line: 650 mm min. above the Hob;
- As shown in the drawing, mark a reference point 455 mm above the reference horizontal line, and at a distance of 240 mm to the right of the vertical reference line.
- Repeat this operation on the other side, checking to ensure it is level.
- Drill the points marked using a \varnothing 12 mm drill bit.
- Insert the wall plugs with screw and bracket **11a** into the holes, tighten.
- As shown in the drawing, mark a reference point 75 mm above the reference horizontal line, and at a distance of 200 mm to the right of the vertical reference line.
- Repeat this operation on the other side, checking to ensure it is level.
- Drill the points marked using a \varnothing 8 mm drill bit.
- Insert the plugs **11** into the holes.
- Rest the Bracket **7.2.1** as indicated, 1-2 mm from the ceiling or surface above the hood, aligning its centre (grooves) with the vertical reference line.
- Mark the centres of the holes in the bracket.
- Rest the Bracket **7.2.1** as indicated, X mm under the first bracket (X = height of the Upper chimney provided), aligning its centre (grooves) with the vertical reference line.
- Mark the centres of the holes in the bracket.
- Drill the points marked using a \varnothing 8 mm drill bit.
- Insert the plugs **11** into the holes.
- Fix the brackets using the screws **12a** (4.2 x 44.4) provided.

Fitting the Hood canopy

- Remove the Metal grease filter using the handles provided.
- Adjust the two screws **Vr**, in the brackets **11a**, so that they are at the start of their travel.
- Hook the hood body to the two brackets **11a**.
- From the inside of the hood body, turn screws **Vr** to level the hood body itself.
- Fasten the safety screws **12a**.
- Replace the Metal grease filter.

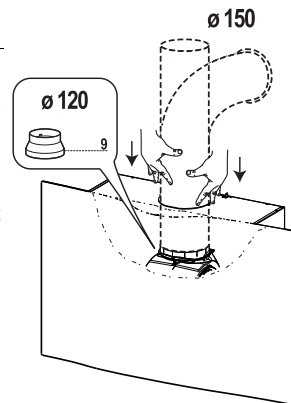


Connections

AIR OUTLET - DUCTING VERSION

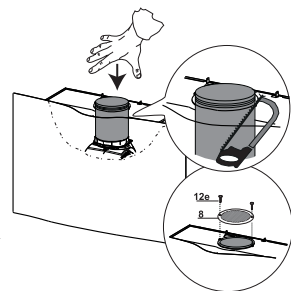
When installing the Ducting version, join the Hood to the outlet duct using a rigid or flexible pipe $\varnothing 150$ - $\varnothing 120$ selection of which is at the discretion of the installation technician.

- Check that the pipe is properly inserted onto the Motor Unit outlet.
- Fix the outlet pipe using suitable pipe clamps. The materials required to do so are not provided.



AIR OUTLET – RECIRCULATION VERSION

- Join the 2 half-elements making up the pipe **14**.
- Push the pipe **14** firmly until it is all the way in.
- Cut away the excess part with a tool.
- Fix the directional Grid **8** on the recycled air outlet, using 2 screws **12e** (2.9 x 9.5) provided.
- Make sure that the Activated charcoal odour filter has been fitted.

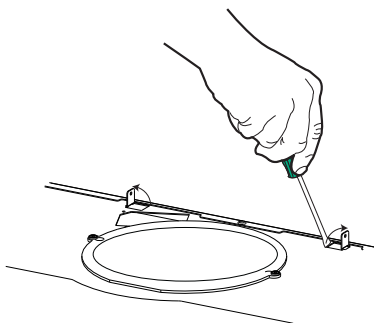


Fitting the Chimney

Lift the 2 tabs formed on the Hood Canopy close to the air outlet opening.

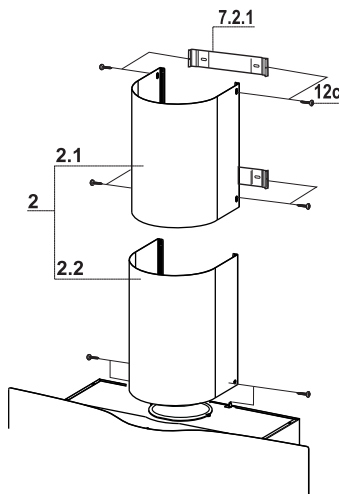
Upper chimney

- Open the two side pieces out slightly, hook them up behind the brackets **7.2.1** and bring them back together again until they are in contact.
- Fix them to the sides of the Brackets using 4 Screws **12c** (2.9 x 9.5), provided.



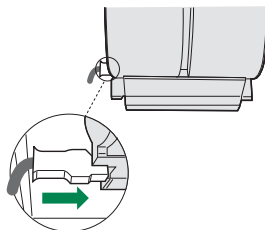
Lower chimney

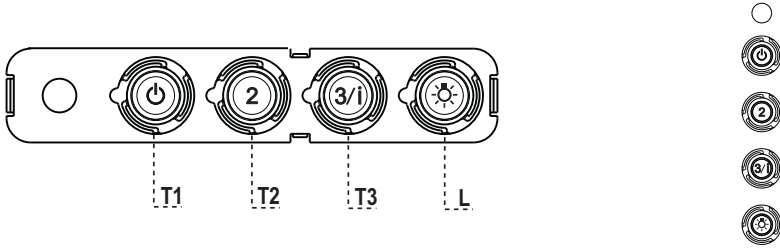
- Open out the two Chimney side flaps, hook them up between the upper chimney and the wall and then close them up again until they touch.
- Fix the lower part to the Hood canopy tabs at the sides, using 2 screws **12c** (2.9 x 9.5) provided.



ELECTRICAL CONNECTION

- Connect the hood to the mains through a two-pole switch having a contact gap of at least 3 mm.
- Remove the grease filters (see paragraph Maintenance) being sure that the connector of the feeding cable is correctly inserted in the socket placed on the side of the fan.





Control panel

BUTTON	LED	FUNCTIONS
T1 Speed	On	Turns the Motor on at Speed one.
		Turns the Motor off.
T2 Speed	On	Turns the Motor on at Speed two.
T3 Speed	Fixed	When pressed briefly, turns the Motor on at Speed three.
	Flashing	Pressed for 2 Seconds. Activates Speed four with a timer set to 6 minutes, after which it returns to the speed that was set previously. Suitable to deal with maximum levels of cooking fumes.
L Light		Turns the Lighting System on and off.

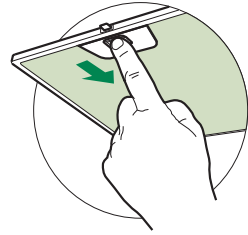
Warning: Button **T1** turns the motor off, after first passing to speed one.

MAINTENANCE

Grease filters

CLEANING METAL SELF- SUPPORTING GREASE FILTERS

- The filters must be cleaned every 2 months of operation, or more frequently for particularly heavy usage, and can be washed in a dishwasher.
- Remove the filters one at a time by pushing them towards the back of the group and pulling down at the same time.
- Wash the filters, taking care not to bend them. Allow them to dry before refitting.
- When refitting the filters, make sure that the handle is visible on the outside.

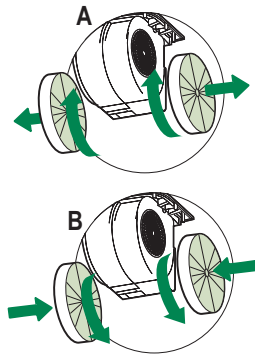


Activated charcoal filter (Recirculation version)

These filters are not washable and cannot be regenerated, and must be replaced approximately every 4 months of operation, or more frequently with heavy usage.

REPLACING THE ACTIVATED CHARCOAL FILTER

- Remove the metal grease filters
- Remove the saturated activated charcoal filter as shown (A).
- Fit the new filters (B).
- Replace the metal grease filters.



Lighting unit

Warning: This appliance is fitted with a white LED lamp classed as 1M according to EN 60825-1: 1994 + A1:2002 + A2:2001 standards; maximum optical power emitted @439nm: 7μW. Do not look directly at the light through optical devices (binoculars, magnifying glasses...).

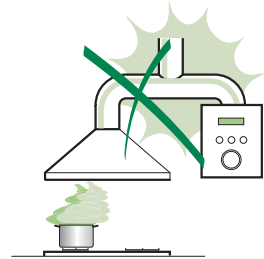
- For replacement contact technical support. ("To purchase contact technical support")

EMPFEHLUNGEN UND HINWEISE

- △ Diese Gebrauchsanleitungen beziehen sich auf die verschiedenen Modelle der Abzugshaube. Darum kann es möglich sein, dass die Beschreibung bestimmter Merkmale für das vorliegende Gerät nicht zutrifft.

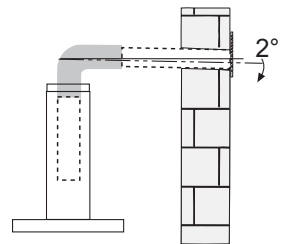
INSTALLATION

- Der Hersteller haftet nicht für etwaige Schäden, die durch die fehlerhafte Installation oder falschen Gebrauch entstehen könnten.
- Der min. Sicherheitsabstand zwischen Kochfeld und Abzugshaube beträgt 650 mm (einige Modelle können auch niedriger installiert werden; siehe Absatz Installation).
- Kontrollieren Sie, ob die Netzspannung den Daten des Typenschilds im Innern der Haube entspricht.
- Für Geräte der Klasse I muss kontrolliert werden, ob das häusliche Versorgungsnetz korrekt geerdet ist.



Die Absaughaube mit Hilfe eines Rohrs mit einem Mindestdurchmesser von 120 mm mit dem Rauchabzug verbinden. Der Verlauf des Rauchabzugs soll so kurz wie möglich sein.

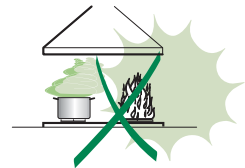
- Die Abzugshaube darf nicht an einen Schacht angeschlossen werden, in den Rauchgase geleitet werden (z. B. von Heizkessel, Kaminen, usw.).
- Falls in dem Raum neben dem Abzug auch nicht mit Strom betriebene Geräte (zum Beispiel Gasgeräte) eingesetzt werden, muss für eine ausreichende Belüftung gesorgt werden, damit der Rückfluss der Abgase verhindert wird. Die Küche muss eine direkte Öffnung nach Außen aufweisen, damit ein ausreichender Luftaustausch gewährleistet wird. Wird die Abzugshaube zusammen mit nicht mit Strom betriebenen Geräte eingesetzt, darf der Unterdruck im Raum 0,04 mbar nicht überschreiten, damit die Abgase nicht wieder angesaugt werden.
- Schadhafte Kabel müssen durch den Hersteller oder vom Kundendienst ausgewechselt werden, damit jedes Risiko ausgeschlossen wird.



- Falls die Montageanweisungen für die gasbetriebene Kochmulde einen größeren Abstand vorschreiben, als der oben angegebene, muss diese Vorgabe befolgt werden. Es sind sämtliche Abluftvorschriften zu beachten.
- Nur für die Abzugshaube geeignete Schrauben und Kleinteile verwenden.
Achtung: Werden die Schrauben und Befestigungselemente nicht entsprechend der vorliegenden Anleitungen verwendet, besteht Stromschlaggefahr.
- Die Abzugshaube mittels zweipoligem Schalter mit einer Öffnung der Kontakte von mindestens 3 mm an das Netz anschließen.

GEBRAUCH

- Die Abzugshaube wurde ausschließlich für den häuslichen Gebrauch entwickelt, um Kochdünste zu beseitigen.
- Die Haube darf nur für die ihr zugedachten Zwecke benutzt werden.
- Unter der eingeschalteten Haube keine offenen Flammen benutzen.
- Die Flamme so regulieren, dass sie nicht über den Boden des Kochgeschirrs hinausreicht.
- Fritteusen müssen während des Gebrauchs ständig überwacht werden: überhitztes Öl könnte sich entzünden.
- Auf keinen Fall unter der Haube flambieren: Brandgefahr.
- Kinder ab 8 Jahren und Personen mit eingeschränkten physischen, sensorischen oder psychischen Fähigkeiten, oder mit mangelnden Erfahrungen oder Kenntnissen dürfen nicht mit dem Gerät umgehen, es sei denn, sie werden von einer für ihre Sicherheit verantwortlichen Person beaufsichtigt oder angeleitet. Sicherstellen, dass Kinder nicht mit dem Gerät herumspielen können. Reinigungs- und Wartungsarbeiten dürfen nicht von unbeaufsichtigten Kindern durchgeführt werden.




- **ACHTUNG:** Die zugänglichen Teile können während des Gebrauchs der Kochgeräte sehr heiß werden.

WARTUNG

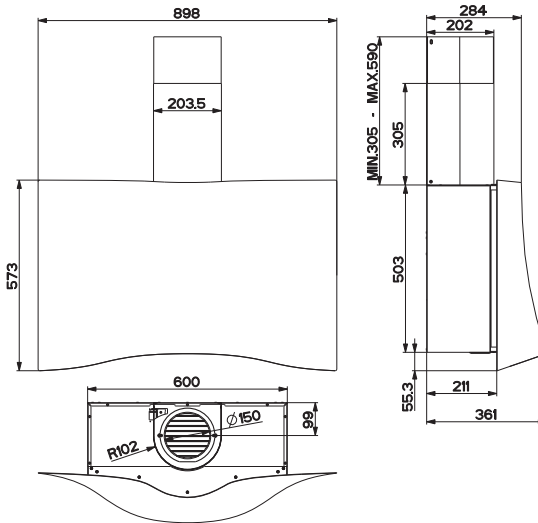
- Vor Reinigungs- oder Wartungsarbeiten am Gerät, muss dieses ausgeschaltet und spannungslos gemacht werden.
- Die Filter stets nach den angegebenen Intervallen reinigen oder auswechseln (Brandgefahr).
- Die Fettfilter sind alle 2 Monate oder bei intensiver Nutzung öfter zu reinigen und können in der Spülmaschine gespült werden.
- Der Aktivkohlefilter ist weder waschbar, noch regenerierbar und muss bei normalem Betrieb zirka alle 4 Monate oder auch öfter ausgewechselt werden, je nach Intensität des Gebrauchs.
- Die Haube mit einem feuchten Lappen und einem neutralen Reinigungsmittel abwischen.



Das Symbol  am Produkt oder auf der Verpackung weist darauf hin, dass das Gerät nicht als normaler Hausmüll entsorgt werden darf. Das ausrangierte Gerät muss vielmehr bei einer speziellen Sammelstelle für elektrische und elektronische Geräte abgegeben werden. Mit der vorschriftsmäßigen Entsorgung des Gerätes trägt der Benutzer dazu bei, schädliche Auswirkungen auf Umwelt und Gesundheit zu vermeiden. Weitere Informationen zum Recycling dieses Produktes können bei der zuständigen Behörde, der örtlichen Abfallbeseitigung oder bei dem Händler, der das Gerät verkauft hat, eingeholt werden.

CHARAKTERISTIKEN

Platzbedarf

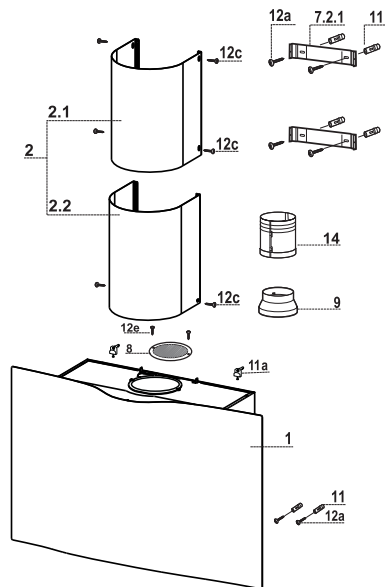


Komponenten

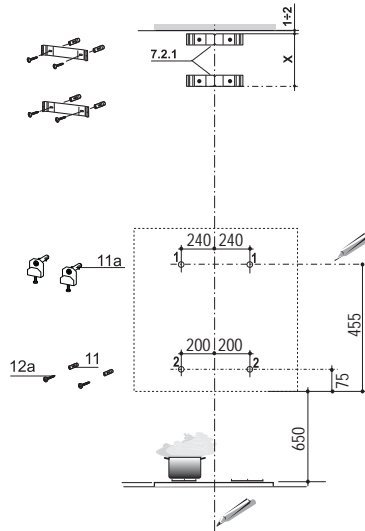
Bez.	Menge	Produktkomponenten
1	1	Haubenkörper komplett mit: Bedienelementen, Beleuchtung, Ventilatorgruppe, Filter
2	1	Teleskopkamin, bestehend aus:
2.1	1	Oberer Kamin
2.2	1	Unterer Kamin
8	1	Luftgitter D.150
9	1	Reduzierflansch \varnothing 150-120 mm
14	1	Verlängerung Luftgitter Haubenkörper bestehend aus 2 Halbgehäusen

Bez.	Menge	Produktkomponenten
11	6	Dübel
11a	2	Dübel SB 12/10
12a	6	Schrauben 4,2x44,4
12c	4	Schrauben 2,9x9,5
12e	4	Schrauben 2,9x6,5

Menge	Unterlagen
1	Betriebsanleitung



Bohren der Wand und Befestigung der Bügel

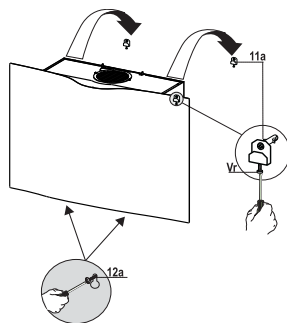


An der Wand folgendes anzeichnen:

- eine senkrechte Linie bis zur Decke oder zur oberen Kante in der Mitte des Installationsbereichs der Haube,
- eine horizontale Linie an: min. 650 mm oberhalb der Kochfläche;
- Wie angegeben, 455 mm oberhalb der waagrechten Bezugslinie, am 240 mm rechts von der senkrechten Bezugslinie einen Punkt markieren.
- Diesen Vorgang an der gegenüberliegenden Seite wiederholen und die Nivellierung überprüfen.
- Die markierten Punkte mit einem Bohrer \varnothing 12 mm bohren.
- Die Dübel mit Schraube und Bügel **11a** in die Bohrlöcher einsetzen und festschrauben.
- Wie angegeben, 75 mm oberhalb der waagrechten Bezugslinie, am 200 mm rechts von der senkrechten Bezugslinie einen Punkt markieren.
- Diesen Vorgang an der gegenüberliegenden Seite wiederholen und die Nivellierung überprüfen.
- Die markierten Punkte mit einem Bohrer \varnothing 8 mm bohren.
- Die Dübel **11** in die Bohrlöcher einsetzen.
- Den Bügel **7.2.1** wie angegeben an 1-2 mm von der Decke oder von der oberen Kante anlegen, wobei seine Mitte (Kerben) mit der vertikalen Referenzlinie gefluchtet wird.
- Die Mitte der Löcher des Bügels markieren.
- Den Bügel **7.2.1** wie angegeben X mm unterhalb des ersten Bügels anlegen (X = Höhe des mitgelieferten oberen Kaminteils), wobei seine Mitte (Kerben) mit der vertikalen Referenzlinie gefluchtet wird.
- Die Mitte der Löcher des Bügels markieren.
- Die markierten Punkte mit einem Bohrer \varnothing 8 mm bohren.
- Die Dübel **11** in die Bohrungen einfügen.
- Die Bügel mit den mitgelieferten Schrauben **12a** (4,2 x 44,4) fixieren.

Montage des Haubenkörpers

- Die Fettfilter an den speziellen Griffen herausziehen.
- Die beiden Schrauben **Vr** der Bügel **11a** auf den Hubbeginn regulieren.
- Den Haubenkörper an den beiden Bügeln **11a** einhaken.
- Vom Haubeninnern her den Haubenkörper mit Hilfe der Schrauben **Vr** nivellieren.
- Die Sicherheitsschrauben **12a** einschrauben.
- Den Fettfilter wieder einbauen.

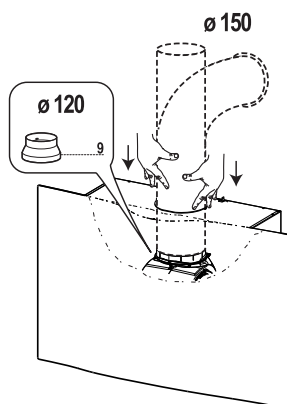


Anschlüsse

LUFTAustrITT BEI DER ABLUFTVERSION

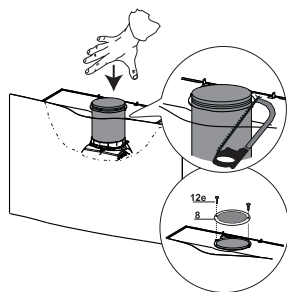
Für die Installation als Absaugversion die Haube mittels eines starren oder flexiblen Rohrs mit $\varnothing 150$ - $\varnothing 120$ anschließen, das vom Installateur ausgewählt wird.

- Kontrollieren, ob das Rohr richtig am Austritt der Motoreinheit eingesteckt ist.
- Die Luftableitung mit geeigneten Rohrschellen befestigen. Das hierzu erforderliche Material wird nicht mitgeliefert.



LUFTAustrITT BEI DER UMLUFTVERSION

- Die beiden Halbschalen des Rohrs **14** miteinander verbinden.
- Das Rohr **14** bis zum Anschlag einschieben.
- Den überstehenden Teil mit einem Werkzeug abschneiden.
- Das Luftstromrichtungsgitter **8** mit den 2 mitgelieferten Schrauben **12e** ($2,9 \times 9,5$) am Auslass befestigen.
- Sicherstellen, dass die Aktivkohlefilter zur Geruchsbindung vorhanden sind.

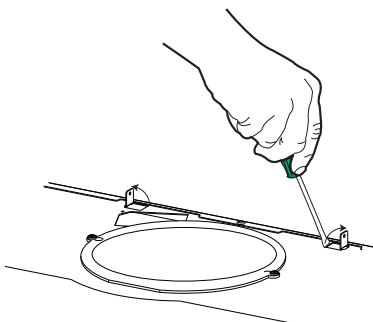


Montage des Kamins

Die beiden Laschen am Haubenkörper in der Nähe der Abzugsöffnung anheben.

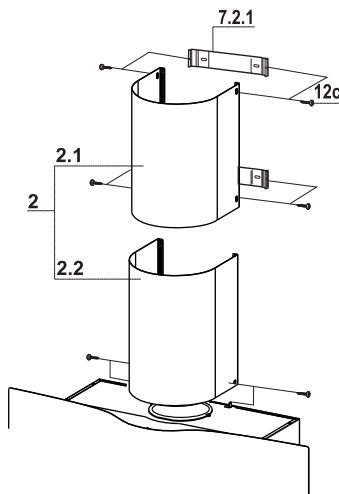
Oberer Kaminteil

- Die beiden Seitenbleche leicht aufweiten, hinter den Bügeln **7.2.1** einhängen und bis zum Anschlag verschließen.
- Seitlich der Bügel mit den 4 mitgelieferten Schrauben **12c** (2,9 x 9,5) fixieren.



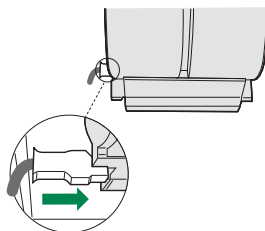
Unterer Kaminteil

- Die beiden seitlichen Bleche des Kamins leicht aufweiten, zwischen oberem Kaminteil und Wand einhängen und bis zum Anschlag verschließen.
- Den unteren Teil mit 2 mitgelieferten Schrauben **12c** (2,9 x 9,5) seitlich an den Laschen des Haubenkörpers fixieren.

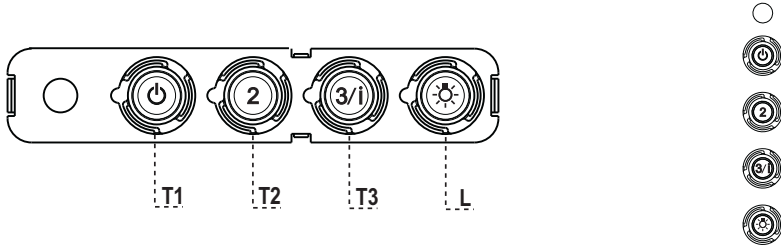


ELEKTROANSCHLUSS

- Bei Anschluss der Haube an das Stromnetz muss ein zweipoliger Schalter mit einem Öffnungsweg von mindestens 3 mm zwischengeschaltet werden.
- Entfernen Sie die Fettfilter (s. Abschnitt „Wartung“) und versichern Sie sich, daß die Kabelverbindung in die Steckdose des Gebläses einwandfrei eingesteckt wird.



BEDIENUNG



Schalttafel

TASTE	LED	FUNKTIONEN
T1 Betriebsgeschwindigkeit	Eingeschaltet	Schaltet den Motor bei der ersten Betriebsgeschwindigkeit ein.
		Stellt den Motor ab.
T2 Betriebsgeschwindigkeit	Eingeschaltet	Schaltet den Motor bei der zweiten Betriebsgeschwindigkeit ein.
T3 Betriebsgeschwindigkeit	Bleibend	Schaltet den Motor bei der dritten Betriebsgeschwindigkeit ein.
		Bei 2 Sekunden langem Drücken: Aktiviert die auf 6 Minuten geregelte vierte Betriebsgeschwindigkeit, nach deren Ablauf zu der zuvor eingestellten Geschwindigkeit zurückgekehrt wird. Für die Beseitigung von sehr intensiven Kochdünsten geeignet.
L Licht		Schaltet die Beleuchtung ein und aus.

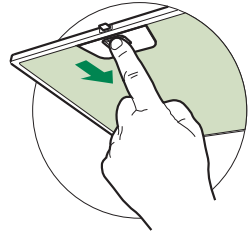
Achtung: Mit der Taste **T1** wird von der ersten Betriebsgeschwindigkeit aus der Motor abgestellt.

WARTUNG

Fettfilter

SELBSTTRAGENDER METALLFETTFILTER REINIGUNG

- Sie müssen nach 2-monatigem Betrieb bzw. bei starkem Einsatz auch häufiger gereinigt werden, was im Geschirrspüler möglich ist.
- Die Filter nacheinander aushaken, indem sie auf die Rückseite der Gruppe geschoben und gleichzeitig nach unten gezogen werden.
- Die Filter reinigen (darauf achten, sie nicht zu verbiegen) und vor der Remontage trocknen lassen.
- Bei der Remontage ist darauf zu achten, dass sich der Griff auf der sichtbaren Außenseite befindet.

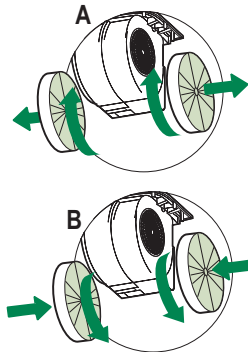


Geruchsfilter (Umluftbetrieb)

Sie können weder gewaschen noch wiederverwendet werden und sind alle 4 Betriebsmonate bzw. bei starkem Einsatz auch häufiger auszutauschen.

AUSTAUSCHEN DER AKTIVKOHLE FILTER

- Die Metallfettfilter entnehmen.
- Den gesättigten Aktivkohle-Geruchsfilter wie gezeigt entfernen (A).
- Die neuen Filter wie gezeigt montieren (B).
- Die Metallfettfilter wieder montieren.
- Die Kohlefilter können mit dem Hausmüll entsorgt werden.



Beleuchtung

LED-Strahler

- Für den Austausch der LED-Strahler wenden Sie sich bitte an den Kundendienst.

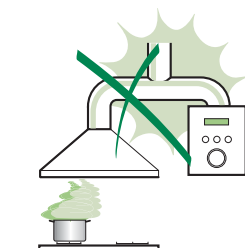
Achtung: Dieses Gerät ist mit einer weißen LED-Lampe der Klasse 1M gemäß EN 60825-1 ausgestattet: 1994 + A1:2002 + A2:2001; max. gelieferte Lichtleistung @439nm: 7µW. Nicht direkt mit optischen Instrumenten (Fernglas, Lupe, usw.) in das Licht schauen.

CONSEJOS Y SUGERENCIAS

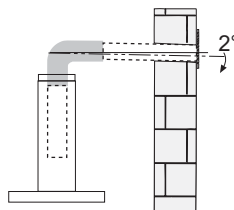
- △ Las instrucciones de uso se aplican a varios modelos de este aparato. Por lo tanto, usted puede encontrar descripciones de características individuales que no pertenecen a su aparato en concreto.

INSTALACIÓN

- El fabricante no se hace responsable de los daños provocados por una instalación o uso indebido.
- La distancia mínima de seguridad entre el plano de cocción y la campana extractora es de 650 mm (algunos modelos pueden ser instalados a una altura inferior; véase el párrafo relativo a las dimensiones de trabajo y la instalación).



- Compruebe que la tensión de alimentación corresponda a la indicada en la placa de datos colocada en el interior de la campana.
- Para los aparatos de Clase I, compruebe que la red eléctrica doméstica tenga una conexión a tierra adecuada. Conecte la campana extractora al conducto de humo a través de un tubo con un diámetro mínimo de 120 mm. La trayectoria del humo debe ser lo más corta posible.
- No conecte la campana extractora a los conductos de humo que transportan humo de combustión (ej. calderas, chimeneas, etc.).
- Si la campana extractora se utiliza en combinación con aparatos no eléctricos (por ejemplo, aparatos de gas), debe garantizarse un grado suficiente de ventilación en el recinto para evitar el retorno del flujo de los gases de escape. La cocina debe tener una abertura comunicante directamente con el exterior para asegurar la entrada de aire fresco. Cuando se utiliza la campana para cocina en combinación con aparatos no alimentados por corriente eléctrica, la presión negativa en el recinto no debe superar los 0,04 mbar para evitar que el humo sea reaspirado en el recinto por la campana.
- En caso de daños en el cable de alimentación, éste debe ser sustituido por el fabricante o el departamento de servicio para evitar cualquier riesgo.



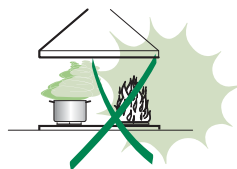
- Si las instrucciones de instalación del plano de cocción de gas especifican una distancia mayor de la indicada anteriormente, es necesario tenerlo en cuenta. Se tienen que respetar todas las normativas con respecto a la descarga del aire.
- Utilizar sólo los tornillos y accesorios metálicos de un tipo adecuado para la campana.

Advertencia: No instalar tornillos o sujetadores de acuerdo con estas instrucciones puede provocar descargas eléctricas.

- Conectar la campana a la alimentación de red interponiendo un interruptor bipolar con distancia entre los contactos de por lo menos 3 mm.

USO

- La campana extractora está diseñada exclusivamente para uso doméstico, para eliminar los olores de la cocina.
- Nunca utilice la campana para fines distintos de aquellos para los que fue diseñada.
- No deje nunca llamas altas bajo la campana cuando está en funcionamiento.
- Ajuste la intensidad de la llama para dirigirla sólo a la parte inferior del recipiente de cocción, asegurándose de que no llegue a los lados.
- Las freidoras deben ser controladas continuamente durante su uso: el aceite recalentado puede incendiarse.
- No realice flambeados bajo la campana: se podría producir un incendio.
- Este aparato puede ser usado por niños de edad no inferior a 8 años y por personas con reducidas capacidades psicológicas, físicas y sensoriales o con experiencia o conocimiento inadecuados, siempre que estén cuidadosamente supervisados e instruidos sobre cómo utilizar de forma segura el equipo y los peligros que esto implica. Asegúrese de que los niños no jueguen con el aparato. La limpieza y mantenimiento por parte del usuario no deben ser realizados por los niños, a menos que sean supervisados.




- **ATENCIÓN:** las partes accesibles pueden calentarse mucho durante el uso de aparatos de cocción.

MANTENIMIENTO

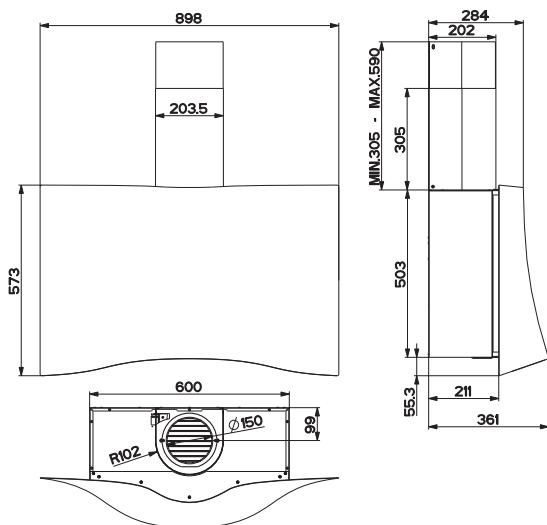
- Apague o desconecte el aparato de la red eléctrica antes de cualquier operación de limpieza o mantenimiento.
- Limpie y/o reemplace los filtros después del período de tiempo especificado (peligro de incendio).
- Los filtros de grasa deben limpiarse cada 2 meses de operación, o con mayor frecuencia si se utilizan muy frecuentemente y se pueden lavar en el lavavajillas.
- El filtro de carbón activo no se puede lavar ni regenerar, y se debe cambiar cada 4 meses de funcionamiento aproximadamente, o con mayor frecuencia si se utiliza muy frecuentemente.
- Limpie la campana con un paño húmedo y un detergente líquido suave.



El símbolo  en el producto o en el embalaje indica que el producto no se debe considerar un desecho doméstico normal. El producto a eliminar se debe llevar a un centro de recogida apropiado para el reciclado de equipos eléctricos y electrónicos. Mediante la eliminación de este producto de manera apropiada, se contribuye a evitar consecuencias negativas para el medio ambiente y para la salud, que pudieran derivarse de una eliminación inadecuada del producto. Para obtener informaciones más detalladas sobre el reciclaje de este producto, ponerse en contacto con el ayuntamiento, el servicio local de eliminación de desechos o la tienda donde se compró el producto.

CARACTERÍSTICAS

Dimensiones

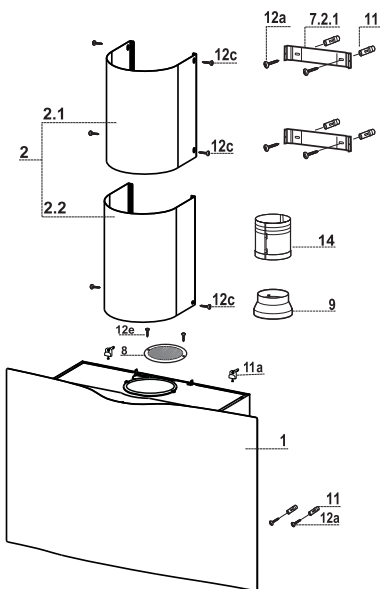


Componentes

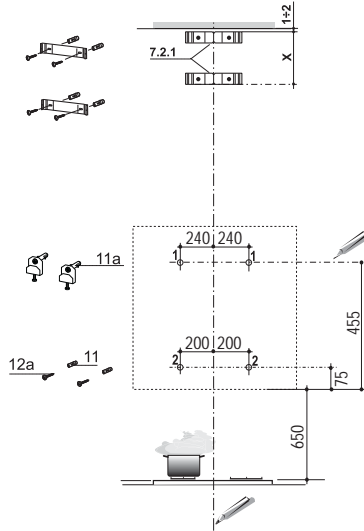
Ref.	Cdad.	Componentes de producto
1	1	Cuerpo de la campana dotado de: Mandos, luz, grupo ventilador, filtros
2	1	Chimenea telescópica formada por:
2.1	1	Chimenea superior
2.2	1	Chimenea inferior
8	1	Rejilla de salida de aire D.150
9	1	Brida de reducción ϕ 150-120 mm
14	1	Extensión salida de aire cuerpo campana formada por 2 semicascos

Ref.	Cdad.	Componentes de instalación
11	6	Tacos
11a	2	Tacos SB 12/10
12a	6	Tornillos 4,2x44,4
12c	4	Tornillos 2,9x9,5
12e	4	Tornillos 2,9x6,5

Cdad.	Documentación
1	Manual de instrucciones



Perforación pared y fijación bridas

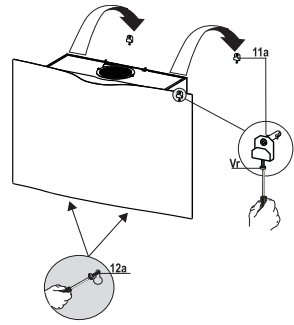


Trazar en la pared:

- una línea vertical hasta el techo o el límite superior, al centro de la zona prevista para el montaje de la campana;
- una línea horizontal a: 650 mm mín. sobre el plano de cocción;
- Marcar como se indica, un punto de referencia a 455 mm sobre la línea horizontal de referencia, y a 240 mm a la derecha de la línea vertical de referencia.
- Repetir esta operación por la parte opuesta, verificando su nivelación.
- Perforar $\varnothing 12$ mm los puntos marcados.
- Introducir los tacos con tornillo y abrazadera **11a** en los orificios, atornillar.
- Marcar como se indica, un punto de referencia a 75 mm sobre la línea horizontal de referencia, y a 200 mm a la derecha de la línea vertical de referencia.
- Repetir esta operación por la parte opuesta, verificando su nivelación.
- Perforar $\varnothing 8$ mm los puntos marcados.
- Introducir los tacos **11** en los orificios.
- Apoyar como se indica la brida **7.2.1** a 1-2 mm del techo o del límite superior, alineando su centro (muescas) en la línea vertical de referencia.
- Marcar los centros de los orificios de la brida.
- Apoyar como se indica la brida **7.2.1** a X mm debajo de la primera brida (X= altura chimenea superior en dotación), alineando su centro (muescas) en la línea vertical de referencia.
- Marcar los centros de los orificios de la brida.
- Perforar $\varnothing 8$ mm los puntos marcados.
- Introducir los tacos **11** en los orificios.
- Fijar las bridas utilizando los tornillos **12a** (4,2 x 44,4) en dotación.

Montaje cuerpo campana

- Quitar el filtro antigrasa operando en las manijas específicas.
- Regular los dos tornillos **Vr**, de las bridas **11a** al inicio de la carrera.
- Enganchar el cuerpo de la campana a las 2 bridas **11a**.
- Desde el interior del cuerpo de la campana operar en los tornillos **Vr** para nivelar el cuerpo de la campana.
- Atornillar los tornillos de seguridad **12a**.
- Volver a montar el filtro antigrasa.

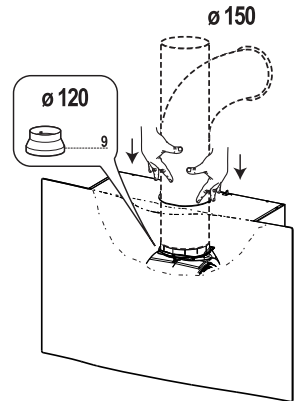


Conexiones

SALIDA AIRE VERSIÓN ASPIRANTE

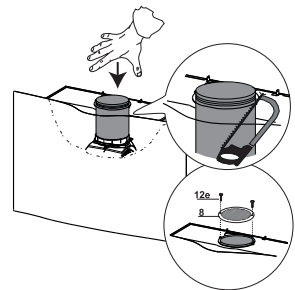
Para la instalación en versión aspirante conectar la Campana a la tubería de salida mediante un tubo rígido o flexible de $\varnothing 150$ - $\varnothing 120$, cuya selección se deja al instalador.

- Comprobar que el tubo esté completamente introducido en la salida del grupo motor.
- Fijar el tubo de salida con abrazaderas ajustables adecuadas. El material necesario no viene en dotación.



SALIDA DE AIRE VERSIÓN FILTRANTE

- Unir los 2 semicascos que componen el tubo **14**.
- Empujar bien el tubo **14** hasta el fondo.
- Cortar con una herramienta el exceso.
- Fijar la rejilla direccionada **8** en la salida con 2 tornillos **12e** (2,9 x 9,5) en dotación.
- Comprobar la presencia de los filtros antiolor de carbón activo.



Montaje chimenea

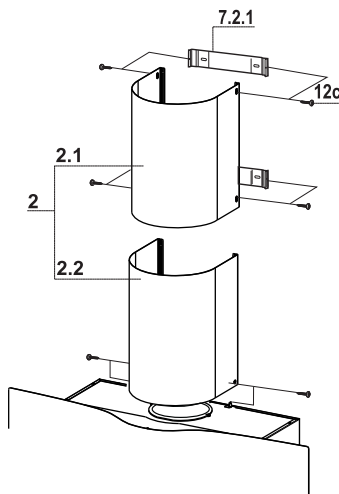
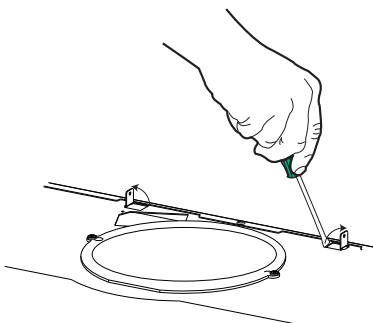
Levantar las 2 lengüetas formadas en el cuerpo de la campana cerca del orificio de salida de aire.

Chimenea superior

- Separar ligeramente las dos faldas laterales, engancharlas detrás de las bridas **7.2.1** y volverlas a cerrar hasta al tope.
- Fijar lateralmente a las bridas con 4 tornillos **12c** (2,9 x 9,5) en dotación.

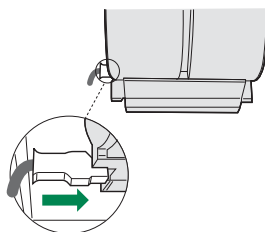
Chimenea inferior

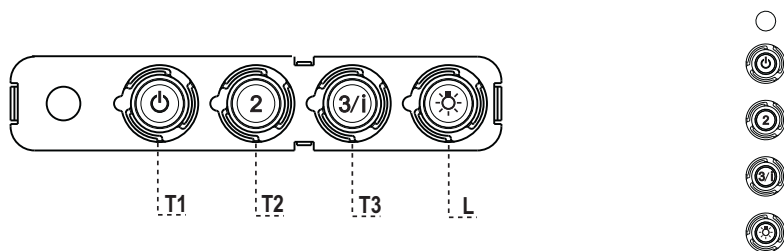
- Separar ligeramente las dos faldas laterales de la chimenea, engancharlas entre la chimenea superior y la pared y volverlas a cerrar hasta el tope.
- Fijar lateralmente la parte inferior a las lengüetas del cuerpo de la campana, con 2 tornillos **12c** (2,9 x 9,5) en dotación.



CONEXIÓN ELÉCTRICA

- Conectar la campana a la red de alimentación eléctrica instalando un interruptor bipolar con apertura de los contactos de 3 mm como mínimo.
- Quitar los Filtros antigrasa y asegurarse de que el conector del Cable de acometida esté colocado correctamente en el enchufe del Aspirador.





Tablero de mandos

TECLA	LED	FUNCIONES
T1 Velocidad	Encendido	Enciende el motor a la primera velocidad. Apaga el motor
T2 Velocidad	Encendido	Enciende el motor a la segunda velocidad
T3 Velocidad	Fijo	Presionada brevemente enciende el motor a la tercera velocidad.
	Intermitente	Presionada por 2 segundos. Activa la cuarta velocidad temporizada a 6 minutos, al final de los cuales vuelve a la velocidad implementada precedentemente. Adecuada a enfrentar las máximas emisiones de humos de cocción.
L Luz		Enciende y apaga la instalación de iluminación.

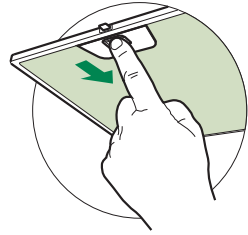
Atención : La tecla **T1** apaga el motor pasando siempre por la primera velocidad.

MANTENIMIENTO

Filtros antigrasa

LIMPIEZA DE LOS FILTROS ANTIGRASA METÁLICOS

- Se pueden lavar en el lavavajillas y requieren un lavado cada 2 meses aproximadamente o más a menudo si su uso es muy intenso.
- Quitar los filtros uno por vez, operando en los enganches correspondientes.
- Lavar los filtros evitando que se doblen y dejarlos secar antes de volverlos a montar.
- Montar los filtros prestando atención en mantener la manija hacia la parte visible exterior..

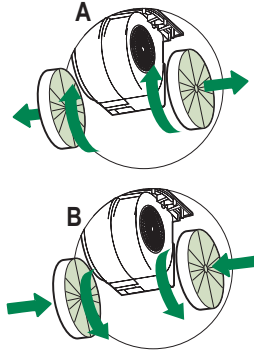


Filtros antiolor (Versión filtrante)

No se pueden lavar ni regenerar, se deben cambiar cada 4 meses o más a menudo si su uso es muy intenso.

SUSTITUCIÓN DE LOS FILTROS DE CARBÓN ACTIVO

- Quitar los filtros antigrasa metálicos.
- Quitar los filtros antiolor de carbón activo saturado, de la manera indicada (A).
- Montar los nuevos filtros (B).
- Montar los filtros antigrasa metálicos.



Iluminación

Atención : Este aparato está provisto de una luz LED blanca de clase 1 M según la norma EN 60825-1: 1994 + A1:2002 + A2:2001; máxima potencia óptica emitida@439nm: 7μW. No observar directamente con instrumentos ópticos (catalejo, lupa.....)

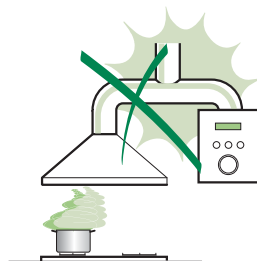
- Para la sustitución ponerse en contacto con la Asistencia Técnica. ("Para la compra dirigirse a la asistencia técnica").

UWAGI I SUGESTIE

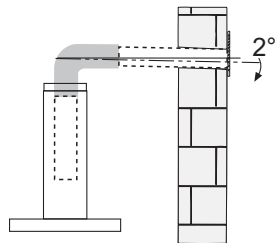
- △ Instrukcja obsługi dotyczy różnych modeli niniejszego urządzenia. Dlatego też w niektórych jej miejscach można znaleźć opisy, które nie dotyczą tego konkretnego urządzenia.

MONTAŻ

- Producent nie ponosi odpowiedzialności przez ewentualne szkody spowodowane przez nieprawidłową instalację lub użytkowanie.
- Minimalna bezpieczna odległość od powierzchni gotowania do krawędzi okapu powinna wynosić, co najmniej 650 mm (niektóre modele mogą zostać zainstalowane niżej; patrz odpowiedni rozdział zawierający wymiary dla pracy oraz instalacji).
- Sprawdzić, czy napięcie w sieci elektrycznej odpowiada danym umieszczonym na tabliczce znamionowej znajdującej się wewnątrz okapu.
- Dla urządzeń Klasy I należy sprawdzić, czy sieć elektryczna wyposażona jest w odpowiednie uziemienie.



- Podłączyć wyciąg do komina dymnego przy pomocy rury o średnicy minimalnej 120 mm. Trasa rury powinna być możliwie najkrótsza.
- Nie podłączać okapu do przewodów odprowadzających spaliny (np. z kotłów, kominków itp.).
 - Jeżeli okap używany jest w połączeniu z kuchenkami nielektrycznymi (np. gazowymi), należy zagwarantować odpowiedni poziom wentylacji lokalu tak, aby zapobiec powrotowi spalin z komina. Kuchnia musi mieć otwór wentylacyjny bezpośrednio na zewnątrz tak, aby zapewnić dopływ świeżego powietrza. Jeżeli okap używany jest w połączeniu z kuchenkami nielektrycznymi, podciśnienie w pomieszczeniu nie może przekraczać 0,04 mbar tak, aby zapobiec powrotowi spalin.
 - Jeżeli kabel zasilający zostanie uszkodzony, powinien zostać wymieniony przez producenta lub wykwalifikowanych pracowników serwisu.



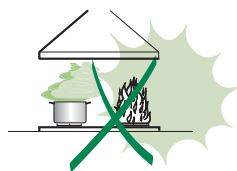
- Jeśli instrukcja instalacji kuchenki gazowej wskazuje na potrzebę zastosowania większej odległości, niż podana powyżej, należy to wziąć pod uwagę. Należy przestrzegać wszystkich norm dotyczących odprowadzania powietrza.
- Używać wyłącznie śrub oraz osprzętu typu odpowiedniego dla danego okapu.

Ostrzeżenie: brak śrub lub elementu osprzętu zgodnych z instrukcją może być przyczyną porażenia prądem.

- Przyłączyć okap do sieci zasilającej, montując wyłącznik dwubiegunowy o otwarciu styków co najmniej 3 mm.

UŻYTKOWANIE

- Okap został zaprojektowany wyłącznie do użytku domowego, do eliminacji zapachów kuchennych.
- Nie wolno nigdy używać okapu do celów innych niż te, do których został zaprojektowany.
- Nie wolno nigdy pozostawiać wolnego ognia o dużej intensywności pod działającym okapem.
- Należy dokonać regulacji intensywności płomienia w taki sposób, aby znajdował się wyłącznie pod naczyniem do gotowania i nie wydostawał się z jego boków.
- Nie zostawiać naczyń do smażenia bez nadzoru podczas użycia: przegrzany olej może się zapalić.
- Nie zapalać potraw pod okapem: może to być przyczyną pożaru.
- Niniejsze urządzenie może być używane przez dzieci w wieku poniżej 8 lat oraz osoby niepełnosprawne fizycznie lub umysłowo oraz bez doświadczenia lub wiedzy na temat jego działania, powinni oni zostać jednak poinstruowani i skontrolowani w kwestii obsługi urządzenia przez osoby odpowiedzialne za ich bezpieczeństwo. Należy pilnować, aby dzieci nie bawiły się urządzeniem. Czyszczenie i konserwacja urządzenia nie powinny być wykonywane przez dzieci, chyba że są one nadzorowane.




- **UWAGA:** części zewnętrzne mogą stać się bardzo gorące, jeżeli używane są razem z urządzeniami przeznaczonymi do gotowania.

KONSERWACJA

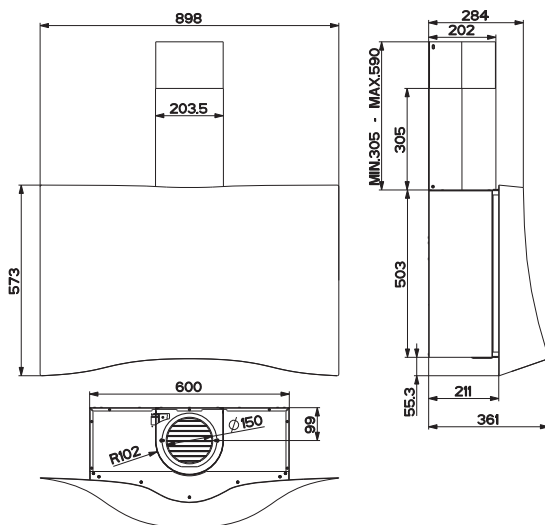
- Wyłączyć urządzenie lub odłączyć je od źródła zasilania elektrycznego przed przystąpieniem do wszelkich prac związanych z czyszczeniem i konserwacją.
- Umyć i/lub wymienić filtry po określonym okresie czasu (zagrożenie pożarowe).
- Filtry przeciw-tłuszczowe należy myć, co 2 miesiące lub częściej w razie użytkowania intensywnego, można je myć w zmywarce.
- Filtry z węgla aktywnego nie są one przeznaczone do mycia ani regeneracji i należy je wymieniać co około 4 miesiące użytkowania lub częściej, jeśli używane są bardzo intensywnie.
- Zaleca się czyszczenie okapu przy pomocy wilgotnej ściereczki i neutralnego płynu do mycia.



Symbol  znajdujący się na urządzeniu lub na jego opakowaniu oznacza, że nie wolno danego urządzenia wyrzucać razem ze zwykłymi odpadami domowymi. Niepotrzebne urządzenie należy oddać do odpowiedniego punktu zbiórki urządzeń elektrycznych oraz elektronicznych. Likwidując produkt w sposób właściwy, przyczyniasz się do zapobiegania ewentualnym ujemnym wpływom na środowisko naturalne oraz na zdrowie ludzi, które mogłyby powstać w wyniku niewłaściwej likwidacji. Szczegółowe informacje na temat utylizacji tego produktu można uzyskać w urzędzie miasta/ gminy, lokalnych instytucjach zajmujących się likwidacją odpadów lub w sklepie, w którym produkt został zakupiony.

WŁAŚCIWOŚCI TECHNICZNE

Wymiary

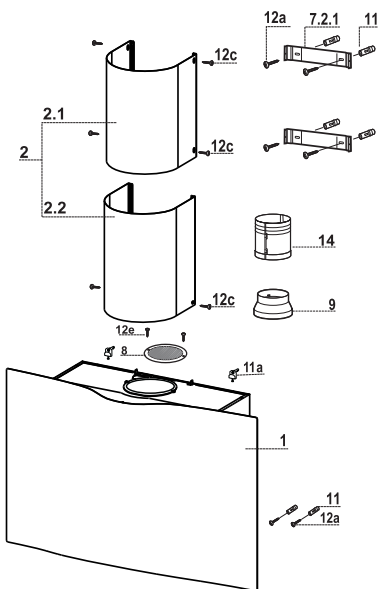


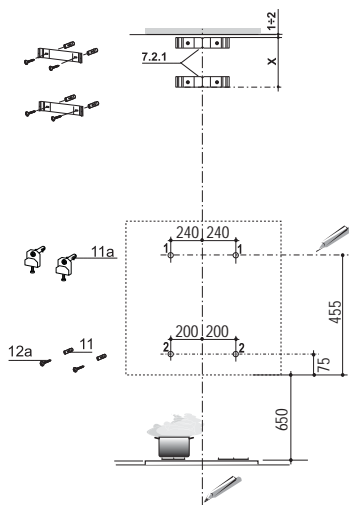
Części składowe

Odn.	Il.	Części składowe urządzenia
1	1	Korpus okapu wraz z: przyciskami sterowania, oświetleniem, zespołem wentylatora, filtrami.
2	1	Komin teleskopowy składający się z:
2.1	1	Komin górny
2.2	1	Komin dolny
8	1	Kratka wylotu powietrza śr. 150
9	1	Kolnierzyk redukujący o średnicy 150-120 mm
14	1	Wydłużony wylot powietrza korpusu okapu, składający się z 2 profili

Odn.	Il.	Elementy montażowe
11	6	Kołki
11a	2	Kołki SB 12/10
12a	6	Śruby 4,2 x 44,4
12c	4	Śruby 2,9 x 9,5
12e	4	Śruby 2,9 x 6,5

Il.	Dokumentacja
1	Instrukcja



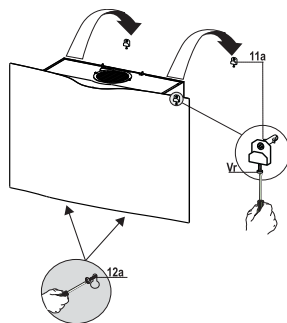


Narysować na ścianie:

- linię pionową aż do sufitu lub do górnej granicy w środku strefy przewidzianej na montaż okapu;
- linię poziomą: 650 mm ponad poziomem kuchenki.
- Zaznaczyć punkt odniesienia tak, jak pokazano 455 mm ponad linią odniesienia oraz 240 mm po prawej stronie od pionowej linii odniesienia.
- Powtórzyć tę czynność po przeciwnej stronie, sprawdzając wypoziomowanie.
- Wywiercić otwory \varnothing 12 mm w zaznaczonych miejscach.
- W wywiercone otwory włożyć kołki ze śrubami oraz wsporniki **11a** i przykręcić.
- Zaznaczyć otwory elementu montażowego tak, jak pokazano 75 mm ponad linią odniesienia oraz 200 mm po prawej stronie od pionowej linii odniesienia.
- Powtórzyć tę czynność po przeciwnej stronie, sprawdzając wypoziomowanie.
- Wywiercić otwory \varnothing 8 mm w zaznaczonych miejscach.
- Włożyć kołki **11** w otwory.
- Położyć element montażowy **7.2.1** tak jak to pokazano w odległości 1-2 mm od sufitu lub od powierzchni górnej, centrując go (nacięcie) na pionowej linii odniesienia.
- Zaznaczyć otwory elementu montażowego.
- Położyć element montażowy **7.2.1** w odległości X mm poniżej pierwszego elementu (X = wysokość komina górnego), centrując je (nacięcie) na linii pionowej odniesienia.
- Zaznaczyć otwory elementu montażowego.
- Wywiercić otwory \varnothing 8 mm w zaznaczonych miejscach.
- Włożyć kołki **11** w otwory.
- Przykręcić elementy montażowe przy pomocy śrub **12a** (4,2 x 44,4) znajdujących się na wyposażeniu.

Montaż korpusu okapu

- Wyciągnąć filtr przeciw-tłuszczowy, odczepiając odpowiednie zaczepy.
- Na początku wyregulować dwie śruby **Vr**, wsporników **11a**.
- Założyć korpus okapu na 2 wsporniki **11a**.
- Od wnętrza korpusu śrubami **Vr** wykonać poziomowanie okapu.
- Przykręcić śruby zabezpieczające **12a**.
- Ponownie założyć filtr przeciw-tłuszczowy.

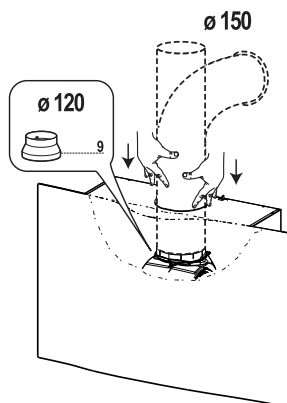


Podłączenia

WYLOT POWIETRZA WERSJA Z WYCIĄGIEM

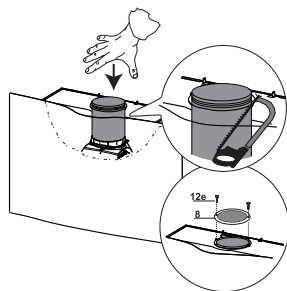
Aby zainstalować okap w wersji z wyciągiem, należy go podłączyć do rury wylotowej za pomocą sztywnej lub giętkiej rury $\varnothing 150 - \varnothing 120$ mm, wyboru rury dokonuje monter.

- Sprawdzić, czy rura jest dobrze włożona na wyjście zespołu silnika.
- Zamocować rurę przy pomocy odpowiednich opasek. Konieczne materiały nie znajdują się w zestawie.



WYLOT POWIETRZA - WERSJA Z FILTREM

- Połączyć w segmenty, które składają się na rurę **14**.
- Wcisnąć energicznie rurę **14**, aż do końca.
- Odciąć nadmiar.
- Przykręcić kratkę kierunkową **8** przy pomocy 2 śrub **12e** (2,9 x 9,5) znajdujących się w zestawie.
- Upewnić się, czy są założone węglowe filtry anty-zapachowe.



Montaż rury kominowej

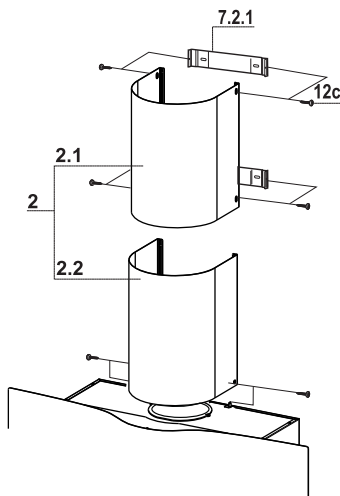
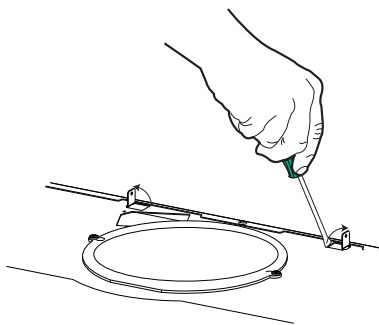
Podnieść 2 zaczepy znajdujące się na korpusie okapu w pobliże otworu wylotu powietrza.

Rura kominowa górna

- Rozszerzyć delikatnie ścianki boczne rury kominowej i założyć na element montażowy 7.2.1.
- Przykręcić z boku do elementów montażowych 4 śruby 12c (2,9 x 9,5) znajdujące się na wyposażeniu.

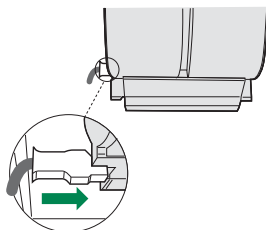
Rura kominowa dolna

- Rozszerzyć delikatnie ścianki boczne rury kominowej i założyć na komin górny oraz na ścianę, zamknąć je na mocowaniu.
- Przykręcić z boku do zaczepów korpusu okapu 2 śruby 12c (2,9 x 9,5) znajdujące się na wyposażeniu.

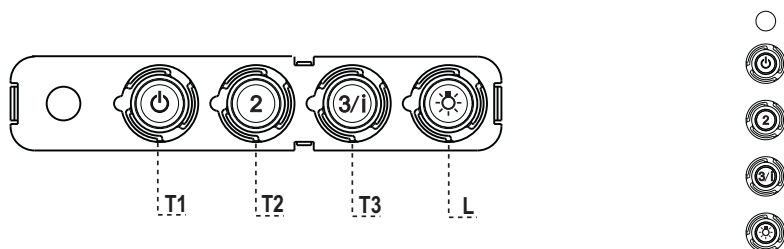


PODŁĄCZENIE ELEKTRYCZNE

- Podłącz okap do sieci zasilania za pomocą wtyczki dwubiegunowej z rozwarciem styków – minimalnie 3 mm.
- Wyjmij filtry tłuszczowe (patrz par. „Konserwacja”) i upewnij się, czy wtyczka przewodu zasilania jest prawidłowo włożona do gniazda wtyczkowego okapu.



UŻYTKOWANIE



Panel sterowania

PRZYCISK	DIODA	FUNKCJE
T1 Prędkość	Włączona	Uruchomienie silnika z pierwszą prędkością. Wyłączanie silnika.
T2 Prędkość	Włączona	Uruchomienie silnika z drugą prędkością.
T3 Prędkość	Stała prędkością	Krótkie naciśnięcie powoduje uruchomienie silnika z trzecią prędkością.
	Miga	Naciśnięcie na 2 sekundy. Aktywacja czwartej prędkości na 6 minut, po tym czasie prędkość powraca do wcześniej ustawionej. Dostosowana do obecności bardzo intensywnych oparów z gotowania.
L Oświetlenie		Włączanie i wyłączanie oświetlenia.

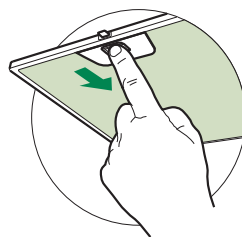
Uwaga: Przycisk T1 wyłącza silnik, przechodząc zawsze przez pierwszą prędkość.

KONSERWACJA

Filtry tłuszczowe

CZYSZCZENIE METALOWYCH, SAMONOŚNYCH FILTRÓW TŁUSZCZOWYCH

- Filtry należy czyścić co 2 miesiące użytkowania, bądź częściej w przypadku intensywnego używania. Możliwe jest czyszczenie ich w zmywarce.
- Należy zdejmować filtry po kolei, przesuwając ich uchwyty w kierunku tyłu, jednocześnie pociągając ku dołowi.
- Unikać zaginania filtrów podczas mycia. Przed ponownym montażem wewnątrz okapu, upewnić się, czy są całkowicie suche.
- Wkładając filtry z powrotem do okapu należy zwrócić uwagę, aby stały poprawnie zamontowane uchwytem do zewnątrz.

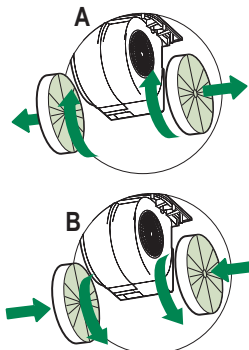


Filtr węglowy (tryb recykulacji)

Tego filtra nie można myć ani regenerować. Należy go wymieniać mniej więcej co 4 miesiące użytkowania lub częściej w przypadku intensywnego używania.

WYMIANA FILTRA WĘGLOWEGO

- Wyjąć metalowe filtry tłuszczowe.
- Wyjąć nasycony filtr węglowy zgodnie z rysunkiem A.
- Zamontować nowy filtr B.
- Zamontować ponownie metalowe filtry tłuszczowe.



Oświetlenie

Uwaga: Urządzenie wyposażone jest w białą diodę klasy 1M zgodnie z normą EN 60825-1: 1994 + A1:2002 + A2:2001; maksymalna moc optyczna wynosi @439nm: 7µW. Nie należy na nią patrzeć za pomocą narzędzi optycznych (lornetka, szkło powiększające...).

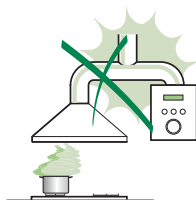
- W celu wymiany diody należy skontaktować się z technicznym działem Obsługi Klienta. („W celu nabycia diody należy skontaktować się z technicznym działem Obsługi Klienta”).

СОВЕТЫ И РЕКОМЕНДАЦИИ

- △ В Инструкциях по эксплуатации описаны различные модели прибора. Поэтому вы можете встретить описание некоторых характеристик, не относящихся к приобретенному вами прибору.

УСТАНОВКА

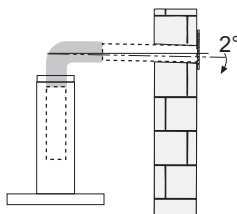
- Изготовитель не несет ответственность за убытки, возникающие в результате неправильной установки или эксплуатации прибора.
- Безопасное расстояние между варочной панелью и всасывающей вытяжкой должно быть не менее 650 мм (некоторые модели можно устанавливать ниже; см. раздел, посвященный рабочим размерам и операциям по установке прибора).



- Проверьте соответствие напряжения сети указанному на табличке, закрепленной внутри вытяжки.
- Для приборов класса I проверьте, чтобы в электрической сети вашего дома была предусмотрена соответствующая система заземления. Соедините вытяжку с дымоходом с помощью трубы минимального диаметра 120 мм. Труба для отведения дыма должна быть как можно короче.

- Не соединяйте всасывающую вытяжку с дымоходами, по которым выводится дым, образующийся в процессе горения (например, отопительные котлы, камины и проч.).

- Если вытяжной аппарат используется в сочетании с приборами, работающими не от электрического тока (например, газовые приборы), помещение должно хорошо проветриваться во избежание обратного потока отходящих газов. Для притока в помещение свежего воздуха на кухне должно быть предусмотрено выходящее на улицу окно. При пользовании кухонной вытяжкой в сочетании с приборами, работающими не от электрического тока, отрицательное давление в помещении не должно превышать 0,04 мбар с тем, чтобы дым не всасывался вытяжкой обратно в помещение.



- Во избежание опасности в случае повреждения кабеля питания, он должен быть заменен изготовителем или специалистами отдела технического обслуживания.

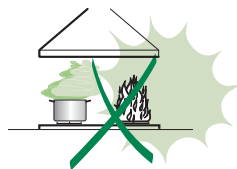
- Если в инструкциях по установке газовой плиты сказано, что расстояние до вытяжки должно быть больше указанного выше, следует придерживаться предписанных размеров. Соблюдайте все нормативные требования по отведению отработанного воздуха.
- Используйте только винты и метизы, пригодные для установки вытяжки.

Предупреждение: использование винтов и зажимных устройств, не соответствующих указаниям данных инструкций, может привести к возникновению опасных ситуаций и к электрическим ударам.

- Соедините вытяжку с сетью питания с помощью двухполюсного выключателя с минимальным разведением контактов 3 мм.

ЭКСПЛУАТАЦИЯ

- Всасывающая вытяжка предназначена только для применения в быту для удаления из кухни запахов от готовки.
- Никогда не пользуйтесь вытяжкой в иных целях, отличных от тех, для которых она предназначена.
- Никогда не оставляйте высокое пламя под вытяжкой, находящейся в работе.
- Регулируйте силу пламени таким образом, чтобы оно оставалось под дном емкости для готовки и не вырывалось за его пределы.
- При готовке во фритюрнице постоянно следите за ее работой: сильно нагретое масло может воспламениться.
- Не готовьте блюда фламбе под вытяжкой: опасность возникновения пожара.
- Прибором могут пользоваться дети старше 8 лет и лица с ограниченными психическими, физическими и сенсорными способностями, а также не имеющие достаточного опыта и знаний, но только под присмотром ответственных лиц и при условии, что они обучены безопасной эксплуатации прибора и знают о связанных с его неправильным использованием опасностях. Следите, чтобы дети не играли с прибором. Очистку и уход за прибором должен обеспечивать пользователь, такие действия могут выполнять и дети, но только под надзором взрослых.




- **ВНИМАНИЕ:** доступные части вытяжки могут сильно нагреваться во время работы газовых приборов.

УХОД

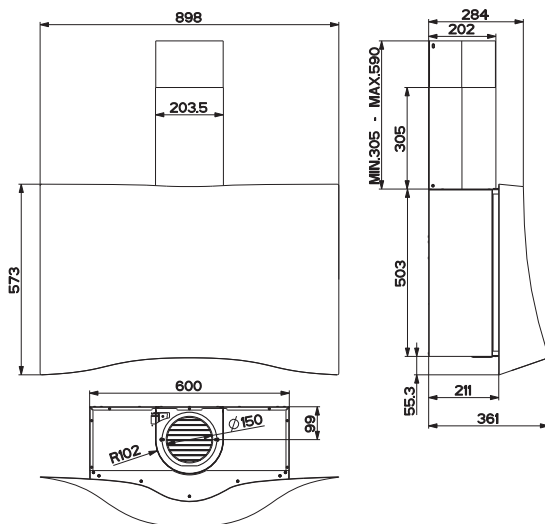
- Перед выполнением любой операции по очистке и уходу выключите или отсоедините прибор от электрической сети.
- Очищайте и/или заменяйте фильтры по истечении указанного периода времени (опасность возникновения пожара).
- Жировые фильтры необходимо очищать раз в 2 месяца работы или чаще в случае очень интенсивного использования прибора; жировые фильтры можно мыть в посудомоечной машине.
- Фильтр на активированном угле нельзя мыть и восстанавливать, его следует менять примерно раз в 4 месяца работы или чаще в случае очень интенсивного использования прибора.
- Очищайте вытяжку влажной тряпкой, смоченной в нейтральном жидком моющем веществе.



Символ  на изделии или на упаковке указывает, что прибор нельзя выбрасывать, как обычный бытовой мусор. Прибор, подлежащий уничтожению, необходимо сдать в специальный сборный пункт для повторного использования электрических и электронных компонентов. Пользователь, правильно сдающий прибор на переработку, помогает предотвратить потенциальные негативные последствия для окружающей среды и для здоровья людей, возникающие в случае неправильного его уничтожения. За более подробной информацией о вторичном использовании прибора обращайтесь в городской совет, в местную службу по переработке отходов или в магазин, где прибор был приобретен.

ХАРАКТЕРИСТИКИ

Габариты

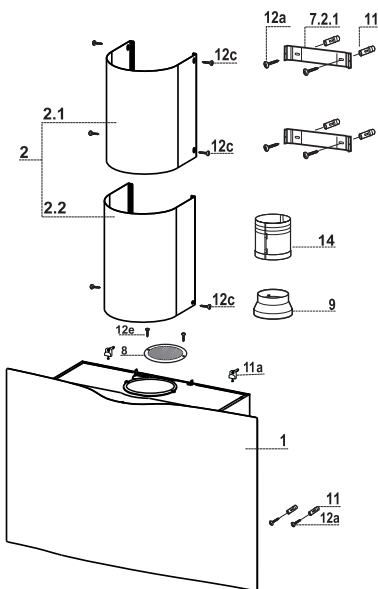


Части

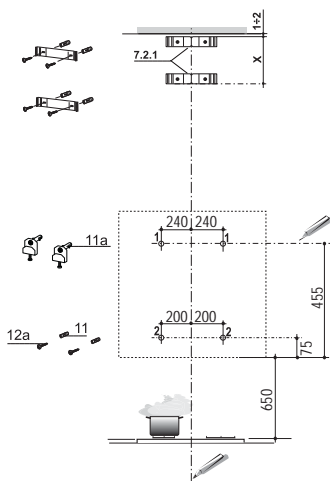
Об.	Кол.	Части изделия
1	1	Корпус вытяжки в комплекте с устройствами управления, освещением, вентилятором, фильтрами.
2	1	Телескопический дымоход, состоящий из:
2.1	1	верхней части
2.2	1	нижней части
8	1	Решетка выпуска воздуха, D.150
9	1	Переходный фланец \varnothing 150-120 мм
14	1	Удлинитель трубы выпуска воздуха из вытяжки, состоит из 2 полукожухов

Об.	Кол.	Установочные компоненты
11	6	Дюбели
11a	2	Вкладыши SB 12/10
12a	6	Винты 4,2x44,4
12c	4	Винты 2,9x9,5
12e	4	Винты 2,9x6,5

Кол.	Документация
1	Инструкции по эксплуатации



Отверстия в стене и крепление скоб

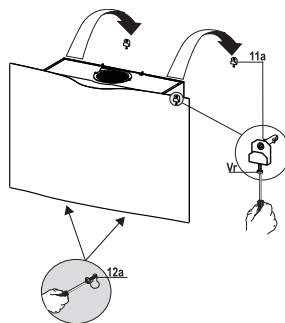


Проведите на стене:

- вертикальную линию до потолка или до верхнего предела по центру участка, предназначенного для установки вытяжки;
- горизонтальную линию на расстоянии не менее 650 мм над варочной панелью.
- Обозначьте, как показано на рисунке, контрольную точку на расстоянии 455 мм над горизонтальной линией и на расстоянии 240 мм справа от вертикальной линии.
- Повторите эту операцию с противоположенной стороны вертикальной линии и проверьте, чтобы точки были на одном уровне.
- Просверлите отверстия \varnothing 12 мм в обозначенных точках.
- Вставьте в отверстия дюбели с винтом и скобой **11a** и ввинтите их в стену.
- Обозначьте, как показано на рисунке, контрольную точку на расстоянии 75 мм над горизонтальной линией и на расстоянии 200 мм справа от вертикальной линии.
- Повторите эту операцию с противоположенной стороны вертикальной линии и проверьте, чтобы точки были на одном уровне.
- Просверлите отверстия \varnothing 8 мм в обозначенных точках.
- Вставьте дюбели **11** в отверстия.
- Приложите, как показано, скобу **7.2.1** к стене на расстоянии 1 – 2 мм от потолка или верхнего предела и выровняйте ее центр (пазы) по вертикальной линии.
- Отметьте центры отверстий скобы.
- Приложите, как показано, скобу **7.2.1** на расстоянии X мм под первой скобой (X = высота прилагаемой в комплекте верхней части дымохода) и выровняйте ее центр (пазы) по установочной вертикальной линии.
- Отметьте центры отверстий скобы.
- Просверлите отверстия \varnothing 8 мм в обозначенных точках.
- вставьте вкладыши **11** в отверстия.
- Закрепите скобы прилагаемыми винтами **12a** (4,2 x 44,4).

Установка корпуса вытяжки

- За специальные ручки выньте жировой фильтр.
- Вставьте два винта **Vr** кронштейнов **11a** в исходное положение.
- Повесьте корпус вытяжки на 2 кронштейна **11a**.
- Изнутри корпуса вытяжки отрегулируйте затяжку винтов **Vr**, чтобы выставить его по уровню.
- Затяните предохранительные винты **12a**.
- Поставьте на место жировой фильтр.

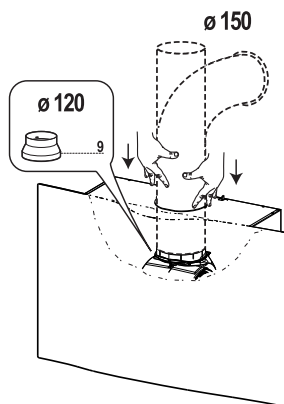


Соединения

ВЫПУСК ВОЗДУХА ИЗ ВСАСЫВАЮЩЕЙ ВЫТЯЖКИ

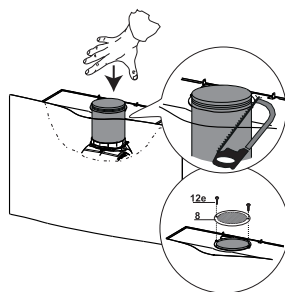
Для установки всасывающей вытяжки соедините ее с выпускной трубой жесткой или гибкой трубкой $\varnothing 150$ - $\varnothing 120$ мм по усмотрению монтажника.

- Проверьте, чтобы труба была плотно вставлена в выпускное отверстие двигателя.
- Закрепите выпускную трубу соответствующими трубными зажимами. Необходимый материал не входит в комплект поставки.



ВЫПУСК ВОЗДУХА В РЕЖИМЕ ФИЛЬТРАЦИИ

- Соедините 2 образующих трубу полукожуха **14**.
- Энергично прижмите трубу **14** до упора.
- Отрежьте лишнюю часть соответствующим инструментом.
- Закрепите регулируемую решетку **8** на выпуске воздуха 2 прилагаемыми в комплекте винтами **12e** (2,9 x 9,5).
- Проверьте наличие фильтров против запахов на активированном угле.



Установка дымохода

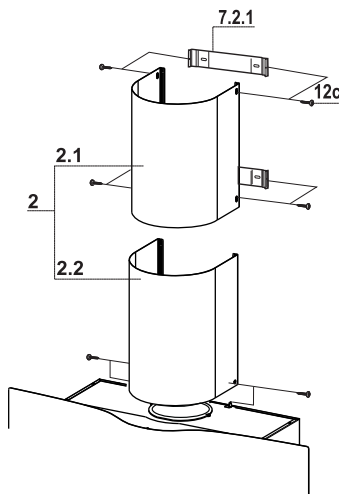
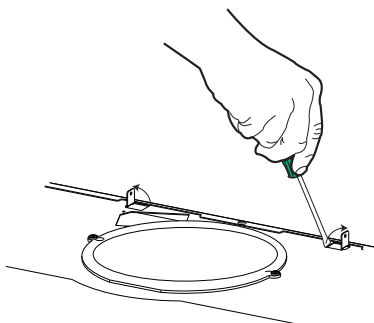
Поднимите 2 язычки, предусмотренные на корпусе вытяжки около выпускного отверстия воздуха.

Верхняя часть дымохода

- Слегка разведите в стороны обе боковины, зацепите их сзади за скобы **7.2.1** и вновь сведите до упора.
- Закрепите скобы по бокам прилагаемыми 4 винтами **12с** (2,9 x 9,5).

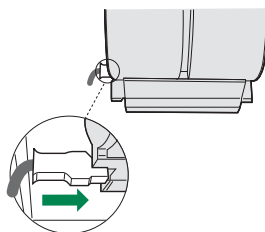
Нижняя часть дымохода

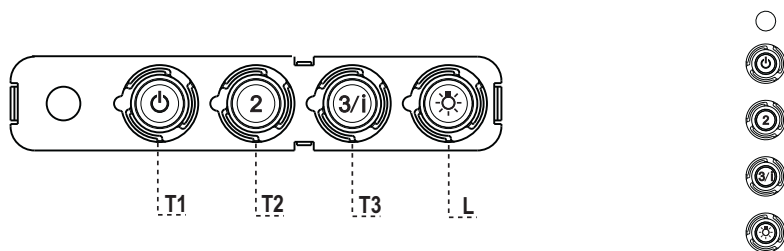
- Слегка разведите в стороны обе боковины дымохода, закрепите их между верхней частью дымохода и стеной и вновь сведите до упора.
- Закрепите сбоку нижнюю часть дымохода за язычки на корпусе вытяжки 2 прилагаемыми винтами **12с** (2,9 x 9,5).



ЭЛЕКТРИЧЕСКОЕ ПОДКЛЮЧЕНИЕ

- Соединить вытяжку с сетевым напряжением, установив двухполюсный выключатель с разведением контактов не менее 3 мм.
- Снять противожировые фильтры (смотри раздел “Уход”) и проверить правильность положения разъема питающего кабеля в розетке вытяжки





Панель управления

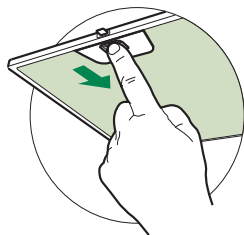
КЛАВИША	ИНДИКАТОР	ФУНКЦИЙ
T1 Скорость	Горит	Включает двигатель на первой скорости.
		Выключает двигатель.
T2 Скорость	Горит	Включает двигатель на второй скорости.
T3 Скорость	Горит	Кратким нажатием включает двигатель на третьей скорости.
		Мигает
L Освещение		Включает четвертую скорость на 6 минут, по истечении которых возвращает двигатель на заданную ранее скорость работы. Функция пригодна для обработки максимальных объемов дыма от готовки.
		Включает и выключает осветительную систему.

Внимание: Клавиша **T1** выключает двигатель, работа которого всегда проходит через первую скорость.

Противоожировые фильтры

ОЧИСТКА МЕТАЛЛИЧЕСКИХ ПРОТИВООЖИРОВЫХ ФИЛЬТРОВ

- Такой фильтр можно также мыть в посудомоечной машине. Мыть фильтр необходимо не реже одного раза в 2 месяца или чаще в случае его активного применения.
- Снять фильтр, для чего прижать его к задней стороне узла и одновременно потянуть вниз.
- Помыть фильтр, следя за тем, чтобы он не погнулся, и дать ему просохнуть.
- Поставить фильтр на место так, чтобы ручка находилась с наружной стороны и была видна.

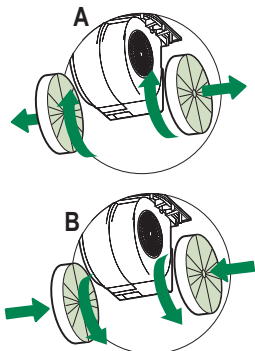


Фильтр от запахов (фильтрующая вытяжка)

Такой фильтр нельзя мыть и восстанавливать, его следует менять в среднем раз в 4 месяца или даже чаще в случае особо интенсивного использования вытяжки.

ЗАМЕНА УГОЛЬНОГО ФИЛЬТРА НА АКТИВНОМ УГЛЕ

- Вынуть противоожировые фильтры.
- Вынуть насыщенные фильтры от запахов на активном угле, как показано на рисунке (А).
- Поставить новые фильтры, как показано на рисунке (В).
- Закрепить противоожировые фильтры.



Освещение

Внимание: Прибор оборудован светодиодом белого цвета класса 1M согласно стандарту EN 60825-1: 1994 + A1:2002 + A2:2001; максимальная мощность оптического излучения @439nm: 7 микроватт. Не рекомендуется смотреть на светодиод через оптические приборы (бинокль, увеличительное стекло и проч.).

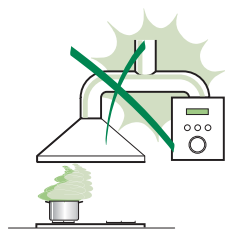
- Для замены светодиода обращайтесь в обслуживающий центр. ("Для приобретения обращайтесь в обслуживающий центр").

ΣΥΜΒΟΥΛΕΣ ΚΑΙ ΣΥΣΤΑΣΕΙΣ

- △ Οι οδηγίες χρήσης αναφέρονται σε διαφορετικά μοντέλα αυτής της συσκευής. Επομένως, μπορεί να συναντήσετε περιγραφές κάποιων χαρακτηριστικών που δεν ανήκουν στη δική σας συσκευή.

ΕΓΚΑΤΑΣΤΑΣΗ

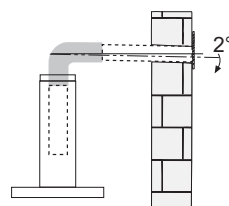
- Ο κατασκευαστής δεν μπορεί να θεωρηθεί υπεύθυνος για ενδεχόμενες ζημιές που οφείλονται σε ακατάλληλη εγκατάσταση ή χρήση.
- Η ελάχιστη απόσταση ασφαλείας μεταξύ της επιφάνειας των εστιών και του απορροφητήρα είναι 650 mm (Ορισμένα μοντέλα μπορούν να εγκατασταθούν σε μικρότερο ύψος. Ανατρέξτε στην παράγραφο με τις διαστάσεις λειτουργίας και εγκατάστασης).
- Βεβαιωθείτε ότι η τάση του δικτύου αντιστοιχεί στην τιμή που αναγράφεται στην πινακίδα χαρακτηριστικών στο εσωτερικό του απορροφητήρα.



- Για τις συσκευές Κλάσης I, βεβαιωθείτε ότι το οικιακό δίκτυο τροφοδοσίας είναι κατάλληλα γειωμένο.

Συνδέστε τον απορροφητήρα στην καπνοδόχο με ένα σωλήνα με ελάχιστη διάμετρο 120 mm. Η διαδρομή των ατμών πρέπει να είναι όσο το δυνατόν συντομότερη.

- Μη συνδέετε τον απορροφητήρα σε αγωγούς απαγωγής καπναερίων που παράγονται από καύση (π.χ. λέβητες, τζάκια κλπ.).
- Αν χρησιμοποιείτε τον απορροφητήρα σε συνδυασμό με άλλες μη ηλεκτρικές συσκευές (π.χ. συσκευές υγραερίου), θα πρέπει να εξασφαλίσετε τον επαρκή αερισμό του χώρου ώστε να εμποδίσετε την επιστροφή των καπναερίων. Η κουζίνα πρέπει να διαθέτει ένα άνοιγμα που να επικοινωνεί απευθείας με το εξωτερικό ώστε να εξασφαλίζεται η είσοδος καθαρού αέρα. Όταν ο απορροφητήρας της κουζίνας χρησιμοποιείται σε συνδυασμό με μη ηλεκτρικές συσκευές, η αρνητική πίεση του χώρου δεν πρέπει να υπερβαίνει τα 0,04 mbar έτσι ώστε να αποφεύγεται η επιστροφή των καπναερίων στο χώρο και η αναρρόφησή τους από τον απορροφητήρα.
- Σε περίπτωση ζημιάς του ηλεκτρικού καλωδίου, αυτό πρέπει να αντικατασταθεί από τον κατασκευαστή ή από το σέρβις, ώστε να προληφθεί κάθε κίνδυνος.



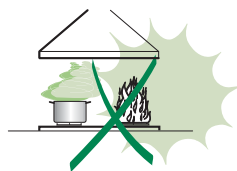
- Αν οι οδηγίες εγκατάστασης της μονάδας εστιών με υγραέριο υποδεικνύουν ότι απαιτείται απόσταση μεγαλύτερη από εκείνη που αναφέρεται παραπάνω, είναι απαραίτητο να τις λάβετε υπόψη. Πρέπει να τηρούνται όλοι οι κανονισμοί αναφορικά με την εκκένωση του αέρα.
- Χρησιμοποιείτε μόνο βίδες και εξαρτήματα κατάλληλου τύπου για τον απορροφητήρα.

Προειδοποίηση: η μη τοποθέτηση των βιδών και των συστημάτων στερέωσης σύμφωνα με τις παρούσες οδηγίες, μπορεί να προκαλέσει ηλεκτροπληξία.

- Συνδέστε τον απορροφητήρα στο δίκτυο τροφοδοσίας παρεμβάλλοντας ένα διπολικό διακόπτη με άνοιγμα επαφών τουλάχιστον 3 mm.

ΧΡΗΣΗ

- Ο απορροφητήρας έχει μελετηθεί αποκλειστικά για οικιακή χρήση και για την απαγωγή των οσμών της κουζίνας.
- Ποτέ μη χρησιμοποιείτε τον απορροφητήρα για σκοπό διαφορετικό από εκείνον για τον οποίο έχει σχεδιαστεί.
- Ποτέ μην αφήνετε φλόγες μεγάλης έντασης κάτω από τον απορροφητήρα όταν λειτουργεί.
- Ρυθμίστε την ένταση της φλόγας έτσι ώστε να κατευθύνεται αποκλειστικά προς τον πάτο του σκεύους μαγειρέματος, εξασφαλίζοντας ότι δεν προεξέχει από τις πλευρές του.
- Οι φριτζές πρέπει να ελέγχονται συνεχώς όταν χρησιμοποιούνται: το καυτό λάδι μπορεί να πάρει φωτιά.
- Μην μαγειρεύετε φαγητά φλαμπέ κάτω από τον απορροφητήρα: μπορεί να προκληθεί πυρκαγιά.
- Αυτή η συσκευή μπορεί να χρησιμοποιηθεί από παιδιά ηλικίας άνω των 8 ετών και από άτομα με μειωμένες ψυχικές ή διανοητικές ικανότητες, ή από άτομα χωρίς πείρα και επαρκή γνώση, αρκεί να επιβλέπονται και εκπαιδεύονται στην ασφαλή χρήση της συσκευής και στους κινδύνους που απορρέουν από αυτή. Βεβαιωθείτε ότι τα παιδιά δεν παίζουν με τη συσκευή. Ο καθαρισμός και η συντήρηση δεν πρέπει να εκτελούνται από παιδιά, εκτός εάν επιβλέπονται.




- **ΠΡΟΣΟΧΗ:** τα προσβάσιμα μέρη μπορεί να έχουν υψηλή θερμοκρασία κατά τη χρήση των συσκευών μαγειρέματος.

ΣΥΝΤΗΡΗΣΗ

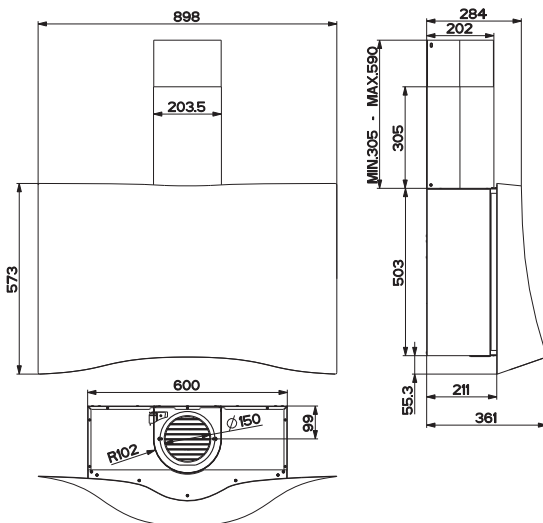
- Σβήνετε ή αποσυνδέετε τη συσκευή από το ηλεκτρικό δίκτυο πριν από οποιαδήποτε επέμβαση καθαρισμού ή συντήρησης.
- Καθαρίζετε ή/και αντικαθιστάτε τα φίλτρα μετά την καθορισμένη χρονική περίοδο (κίνδυνος πυρκαγιάς).
- Τα φίλτρα για λίπη πρέπει να καθαρίζονται κάθε 2 μήνες λειτουργίας ή συχνότερα σε περίπτωση ιδιαίτερα συχνής χρήσης και μπορούν να πλυθούν στο πλυντήριο πιάτων.
- Το φίλτρο ενεργού άνθρακα δεν μπορεί να πλυθεί ούτε να αναγεννηθεί και πρέπει να αντικαθίσταται περίπου κάθε 4 μήνες λειτουργίας ή συχνότερα σε περίπτωση ιδιαίτερα συχνής χρήσης.
- Καθαρίζετε τον απορροφητήρα χρησιμοποιώντας ένα υγρό πανί και ουδέτερο υγρό απορρυπαντικό.



Το σύμβολο  πάνω στο προϊόν ή πάνω στη συσκευασία του υποδεικνύει ότι το προϊόν δεν πρέπει να διατίθεται σαν ένα συνηθισμένο οικιακό απόρριμμα. Το προϊόν προς διάθεση πρέπει να παραδίδεται σε ένα κατάλληλο κέντρο συλλογής για την ανακύκλωση των ηλεκτρικών και ηλεκτρονικών συσκευών. Φροντίζοντας για τη σωστή διάθεση αυτού του προϊόντος, συμβάλλετε στην αποφυγή πιθανών αρνητικών επιπτώσεων για το περιβάλλον και την υγεία, που μπορεί να οφείλονται στην ακατάλληλη διάθεσή του. Για λεπτομερέστερες πληροφορίες σχετικά με την ανακύκλωση αυτού του προϊόντος, απευθυνθείτε στο Δήμο, στην τοπική υπηρεσία συλλογής απορριμμάτων ή στο κατάστημα από το οποίο αγοράσατε το προϊόν.

ΧΑΡΑΚΤΗΡΙΣΤΙΚΑ

Διαστάσεις



Εξαρτήματα

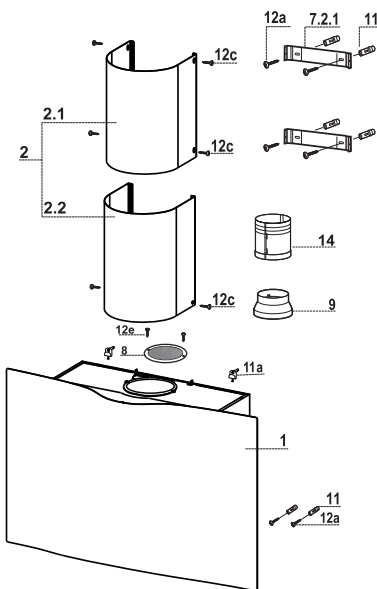
Αναφ. Ποσ.	Εξαρτήματα της συσκευής
1	1 Σώμα απορροφητήρα με: Χειριστήρια, Φωτισμό, Σύστημα φτερωτής, Φίλτρα
2	1 Τηλεσκοπική καμινάδα αποτελούμενη από:
2.1	1 Πάνω καμινάδα
2.2	1 Κάτω καμινάδα
8	1 Γρίλια εξόδου αέρα D.150
9	1 Φλάντζα συστολής ο 150-120 mm
14	1 Προέκταση εξόδου αέρα από το σώμα του απορροφητήρα αποτελούμενη από 2 μέρη

Αναφ. Ποσ. Εξαρτήματα για την εγκατάσταση

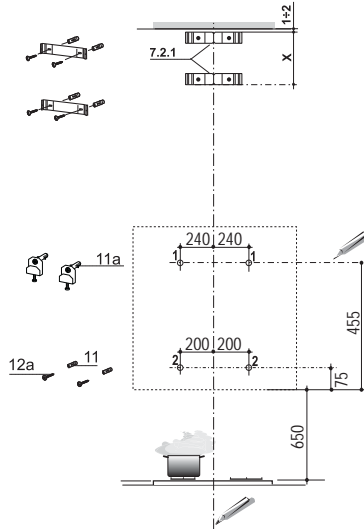
11	6 Ούπα
11a	2 Ούπα SB 12/10
12a	6 Βίδες 4,2x44,4
12c	4 Βίδες 2,9x6,5
12e	4 Βίδες 2,9x6,5

Ποσ. Έντυπα

1	1 Εγχειρίδιο οδηγιών
---	----------------------



Διάτρηση τοίχου και στερέωση στηριγμάτων

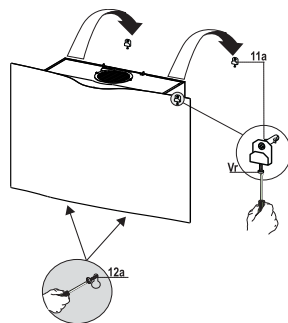


Χαράζετε στον τοίχο:

- μία κατακόρυφη γραμμή ως την οροφή ή έως το ανώτερο σημείο, στο κέντρο της ζώνης που προορίζεται για την εγκατάσταση του απορροφητήρα.
- μια οριζόντια γραμμή σε: 650 mm min. πάνω από την επιφάνεια των εστιών.
- Σημειώστε όπως στην εικόνα ένα σημείο αναφοράς σε απόσταση 455 mm πάνω από την οριζόντια γραμμή αναφοράς και σε απόσταση 240 mm στα δεξιά της κατακόρυφης γραμμής αναφοράς.
- Επαναλάβετε αυτή την ενέργεια από την αντίθετη πλευρά και ελέγξτε το αλφάδιασμα.
- Ανοίξτε οπές Φ 12 mm στα σημεία αυτά.
- Τοποθετήστε τα ούπα με τη βίδα και το στήριγμα **11a** στις οπές και βιδώστε.
- Σημειώστε όπως στην εικόνα ένα σημείο αναφοράς σε απόσταση 75 mm πάνω από την οριζόντια γραμμή αναφοράς και σε απόσταση 200 mm στα δεξιά της κατακόρυφης γραμμής αναφοράς.
- Επαναλάβετε αυτή την ενέργεια από την αντίθετη πλευρά και ελέγξτε το αλφάδιασμα.
- Ανοίξτε οπές Φ 8 mm στα σημεία αυτά.
- Τοποθετήστε τα ούπα **11** στις οπές.
- Τοποθετήστε το στήριγμα όπως στην εικ. **7.2.1** σε απόσταση 1-2 mm από την οροφή ή από το ανώτερο σημείο, ευθυγραμμίζοντας το κέντρο του (εγκοπές) με την κατακόρυφη γραμμή αναφοράς.
- Σημειώστε τα κέντρα των οπών του στηρίγματος.
- Τοποθετήστε το στήριγμα όπως στην εικ. **7.2.1** σε απόσταση X mm κάτω από το πρώτο στήριγμα (X = ύψος πάνω καμινάδας του εξοπλισμού), ευθυγραμμίζοντας το κέντρο του (εγκοπές) με την κατακόρυφη γραμμή αναφοράς.
- Σημειώστε τα κέντρα των οπών του στηρίγματος.
- Ανοίξτε οπές Φ 8 mm στα σημεία αυτά.
- Τοποθετήστε τα ούπα **11** στις οπές.
- Στερεώστε τα στηρίγματα χρησιμοποιώντας τις βίδες **12a** (4,2 x 44,4) του εξοπλισμού.

Τοποθέτηση σώματος απορροφητήρα

- Βγάλτε το φίλτρο για λίπη ελευθερώνοντας τις ειδικές λαβές.
- Ρυθμίστε τις δύο βίδες **Vr** των στηριγμάτων **11a**, στην αρχή της διαδρομής.
- Στερεώστε το σώμα του απορροφητήρα στα δύο στηρίγματα **11a**.
- Από το εσωτερικό του σώματος γυρίστε τις δύο βίδες **Vr** για να αλφαδιάσετε τον απορροφητήρα.
- Βιδώστε τις βίδες ασφαλείας **12a**.
- Τοποθετήστε το φίλτρο για λίπη.

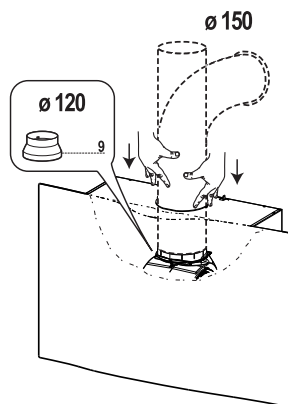


Συνδέσεις

ΕΞΟΔΟΣ ΑΕΡΑ ΜΟΝΤΕΛΟΥ ΑΠΑΓΩΓΗΣ

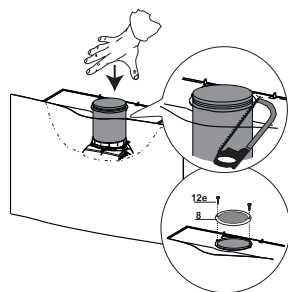
Για την εγκατάσταση του μοντέλου απαγωγής, συνδέστε τον απορροφητήρα στο σωλήνα εξόδου με έναν άκαμπτο ή εύκαμπτο σωλήνα $\phi 150$ - $\phi 120$, η επιλογή του οποίου επαφίεται στον εγκαταστάτη.

- Βεβαιωθείτε ότι ο σωλήνας είναι καλά τοποθετημένος στην έξοδο της μονάδας μοτέρ.
- Στερεώστε το σωλήνα εξόδου με κατάλληλα κολάρα. Το αναγκαίο υλικό δεν διατίθεται με τον εξοπλισμό.



ΕΞΟΔΟΣ ΑΕΡΑ ΜΟΝΤΕΛΟΥ ΑΝΑΚΥΚΛΩΣΗΣ

- Ενώστε τα 2 μέρη που αποτελούν το σωλήνα **14**.
- Σπρώξτε με δύναμη το σωλήνα **14** μέχρι τέρμα.
- Κόψτε με ένα εργαλείο το τμήμα που περισσεύει.
- Στερεώστε τη ρυθμιζόμενη γρίλια **8** στην έξοδο με 2 βίδες **12e** (2,9 x 9,5) του εξοπλισμού.
- Βεβαιωθείτε για την παρουσία των φίλτρων ενεργού άνθρακα.

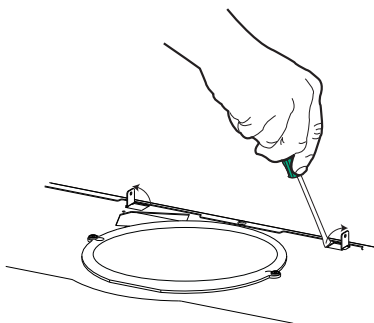


Τοποθέτηση καμινάδας

Σηκώστε τις 2 προεξοχές που υπάρχουν στο σώμα απορροφητήρα κοντά στην οπή εξόδου αέρα.

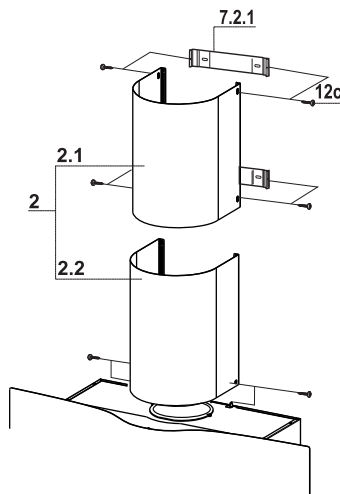
Πάνω καμινάδα

- Ανοίξτε ελαφρά τα δύο πλευρικά χείλη, συνδέστε τα πίσω από τα στηρίγματα **7.2.1** και κλείστε για να ασφαλίσουν.
- Βιδώστε στα πλευρά των στηριγμάτων με τις 4 βίδες **12c** (2,9 x 9,5) του εξοπλισμού.



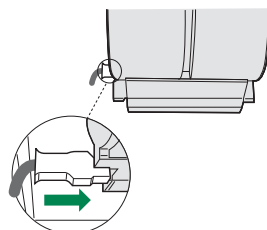
Κάτω καμινάδα

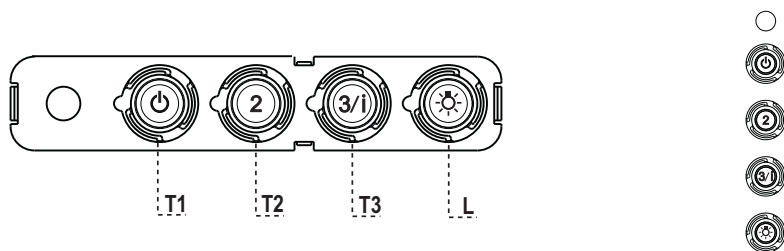
- Ανοίξτε ελαφρά τα δύο πλευρικά χείλη της καμινάδας, συνδέστε τα μεταξύ πάνω καμινάδας και τοίχου και κλείστε τα για να ασφαλίσουν.
- Στερεώστε από το πλάι το κάτω μέρος των προεξοχών στο σώμα του απορροφητήρα με τις 2 βίδες **12c** (2,9 x 9,5) του εξοπλισμού.



ΗΛΕΚΤΡΙΚΗ ΣΥΝΔΕΣΗ

- Συνδέστε τον απορροφητήρα στο δίκτυο παρεμβάλλοντας διπολικό διακόπτη με άνοιγμα επαφών τουλάχιστον 3 mm.
- Βγάλτε τα φίλτρα για λίπη (βλ. παρ. “Συντήρηση”) και βεβαιωθείτε ότι ο συνδετήρας του ηλεκτρικού καλωδίου έχει συνδεθεί σωστά στην υποδοχή της μονάδα αναρρόφησης





Πίνακας χειριστηρίων

ΠΛΗΚΤΡΟ	LED	ΛΕΙΤΟΥΡΓΙΕΣ
T1	Ταχύτητα Αναμμένο	Ανάβει το μοτέρ στην πρώτη ταχύτητα. Σβήνει το μοτέρ.
T2	Ταχύτητα Αναμμένο	Ανάβει το μοτέρ στη δεύτερη ταχύτητα.
T3	Ταχύτητα Σταθερό	Αν το πιέσετε για λίγο, ανάβει το μοτέρ στην τρίτη ταχύτητα. Αναβοσβήνει Αν το πιέσετε για 2 δευτερόλεπτα. Ενεργοποιεί την τέταρτη ταχύτητα με χρονοδιακόπτη 6 λεπτών. Μετά την πάροδο του χρόνου αυτού επανέρχεται στην προηγούμενη επιλεγμένη ταχύτητα. Κατάλληλη για μεγάλη παραγωγή ατμών από το μαγείρεμα.
L	Φως	Ανάβει και σβήνει το φως.

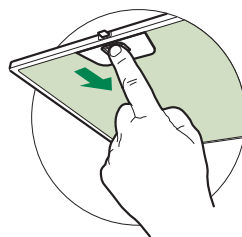
Προσοχή: Το πλήκτρο **T1** σβήνει το μοτέρ περνώντας πάντα από την πρώτη ταχύτητα.

ΣΥΝΤΗΡΗΣΗ

Φίλτρα για λίπη

ΚΑΘΑΡΙΣΜΟΣ ΜΕΤΑΛΛΙΚΩΝ ΦΙΛΤΡΩΝ ΓΙΑ ΛΙΠΗ

- Μπορούν να πλυθούν στο πλυντήριο πιάτων και απαιτούν καθαρισμό τουλάχιστον κάθε 2 μήνες χρήσης ή συχνότερα σε περίπτωση ιδιαίτερα συχνής χρήσης.
- Αφαιρείτε τα φίλτρα ένα τη φορά, επεμβαίνοντας στους ειδικούς γάντζους.
- Πλύνετε τα φίλτρα χωρίς να τα στραβώσετε και αφήστε τα να στεγνώσουν πριν τα τοποθετήσετε στη θέση τους.
- Τοποθετήστε τα έτσι ώστε η λαβή να παραμείνει προς το εξωτερικό μέρος.

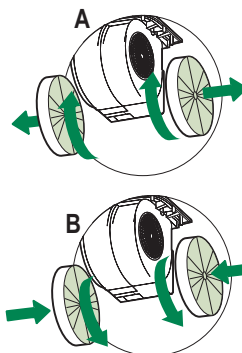


Φίλτρο ενεργού άνθρακα (Μοντέλο ανακύκλωσης)

Δεν μπορούν να πλυθούν και να αναγεννηθούν και πρέπει να αντικαθίστανται τουλάχιστον κάθε 4 μήνες χρήσης ή συχνότερα σε περίπτωση ιδιαίτερα συχνής χρήσης.

ΑΝΤΙΚΑΤΑΣΤΑΣΗ ΦΙΛΤΡΟΥ ΕΝΕΡΓΟΥ ΑΝΘΡΑΚΑ

- Βγάλτε τα μεταλλικά φίλτρα για λίπη.
- Βγάλτε τα κορεσμένα φίλτρα ενεργού άνθρακα όπως στο σχέδιο (A).
- Τοποθετήστε τα νέα φίλτρα όπως στο σχέδιο (B).
- Τοποθετήστε τα μεταλλικά φίλτρα για λίπη.



Φωτισμός

Προσοχή: Αυτή η συσκευή διαθέτει λευκό φως LED κλάσης 1M σύμφωνα με το πρότυπο EN 60825-1: 1994 + A1:2002 + A2:2001. Μέγιστη εκπεμπόμενη οπτική ισχύς @439nm: 7μW. Μην κοιτάζετε απευθείας με οπτικά όργανα (κιάλια, μεγεθυντικός φακός...).

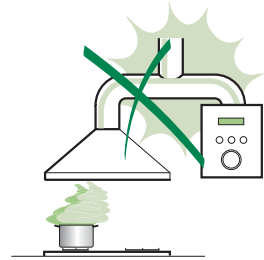
- Για την αντικατάσταση απευθυνθείτε στο Σέρβις. ("Για την αγορά απευθυνθείτε στο Σέρβις").

OHJEET JA SUOSITUKSET

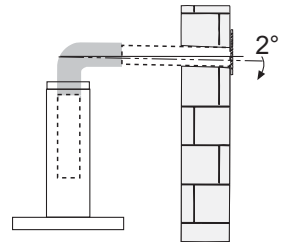
- △ Käyttöohjeet koskevat useampia laitemalleja. On siis mahdollista, että niissä on sellaisten yksittäisten ominaisuuksien kuvauksia, joita ei sinun laitteessasi ole.

ASENNUS

- Valmistaja ei vastaa väärästä asennuksesta tai käytöstä aiheutuneista vahingoista.
- Pienin turvallinen etäisyys keittotason ja liesituulettimen välillä on 650 mm (jotkut mallit voidaan asentaa alemmas, katso työ- ja asennusmittoja koskevaa kappaletta).
- Tarkista, että sähköverkon jännite vastaa liesituulettimen sisällä olevan arvokilven tietoja.
- Luokan I laitteita varten on tarkistettava, että kodin sähköverkossa on sopiva maadoitus.



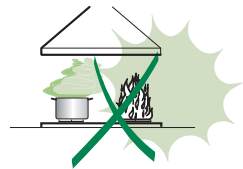
- Liitä liesituuletin savuhormiin putkella, jonka läpimitta on vähintään 120 mm. Savun poistoreitin on oltava mahdollisimman lyhyt.
- Älä liitä liesituuletinta savukanaviin, joiden kautta poistetaan palamishöyryjä (esimerkiksi lämmityskattilat, takat jne.).
 - Jos liesituuletinta käytetään yhdessä muiden kuin sähkölaitteiden (esimerkiksi kaasulaitteiden) kanssa, on pystyttävä takaamaan riittävä huoneen tuuletus poistokaasujen paluuvirtauksen estämiseksi. Keittiössä täytyy olla aukko suoraan ulos puhtaan ilman virtauksen takaamiseksi. Kun liesituuletinta käytetään yhdessä muiden kuin sähkölaitteiden kanssa, huoneen negatiivinen paine ei saa ylittää 0,04 mbar, jotta liesituuletin ei palauta höyryjä huoneeseen.
 - Mikäli virtajohto on vahingoittunut, vaarojen välttämiseksi sen vaihtaminen täytyy antaa valmistajan tai huoltopalvelun tehtäväksi.



- Jos kaasukäyttöisen keittotason asennusohjeet määräävät, että etäisyyden on oltava yllä mainittua suurempi, ohjeita on noudatettava. Kaikkia ilman poistoa koskevia määräyksiä on noudatettava.
- Käytä vain liesituulettimelle sopivia ruuveja ja kiinnitysosia.
Varoitus: Jos ruuveja ja kiinnitysosia ei asenneta näiden ohjeiden mukaisesti, voi aiheutua sähköiskuvaara.
- Liitä liesituuletin sähköverkkoon asentamalla kaksinapainen kytkin, jonka koskettimien väli on vähintään 3 mm.

KÄYTTÖ

- Liesituuletin on suunniteltu ainoastaan kotitalouskäyttöön, keittiön hajujen poistamiseen.
- Älä koskaan käytä liesituuletinta muuhun tarkoitukseen kuin siihen, mitä varten se on suunniteltu.
- Älä koskaan pidä korkeita liekkiä toiminnassa olevan liesituulettimen alla.
- Säädä liekkien koko sillä tavoin, että ne kohdistuvat vain kypsennysastian pohjaan. Varmista, etteivät liekit tule astian reunojen alta.
- Rasvakeittimiä on valvottava jatkuvasti käytön aikana: ylikuumentunut öljy voi syttyä palamaan.
- Älä liekitä liesituulettimen alla: se voi aiheuttaa tulipalon.
- Alle 8-vuotiaat lapset ja psyykkisesti, fyysisesti tai sensorisesti rajoitteiset henkilöt tai kokemattomat ja taitamattomat henkilöt saavat käyttää tätä laitetta vain, jos heitä valvotaan ja heille on annettu tiedot laitteen turvallisesta käytöstä ja siihen liittyvistä vaaroista. Varmista, etteivät lapset pääse leikkimään laitteella. Lapset eivät saa tehdä käyttäjän puhdistus- ja huoltotoimenpiteitä ilman valvontaa.



- “ **HUOMIO:** Kosketettavissa olevat osat voivat tulla hyvin kuumiksi keittolaitteiden käytön aikana ”.

HUOLTO

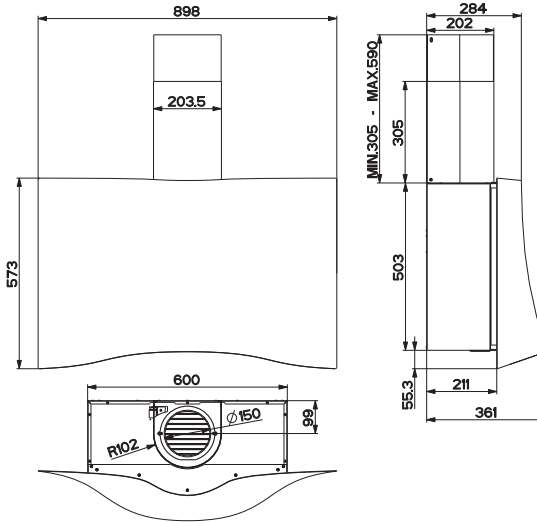
- Sammuta laite tai kytkä se irti sähköverkosta ennen minkään puhdistus- tai huoltotoimenpiteen aloittamista.
- Puhdista ja/tai vaihda suodattimet määrätyn ajan kuluttua (tulipalovaara).
- Rasvasuodattimet täytyy puhdistaa aina 2 kuukauden käytön jälkeen tai useammin, jos laitetta käytetään paljon. Ne voidaan pestä astianpesukoneessa.
- Aktiivihiihsuodattimia ei voi pestä eikä regeneroida, ne täytyy vaihtaa noin 4 kuukauden käytön jälkeen tai useammin, jos laitetta käytetään paljon.
- Puhdista liesituuletin kostealla liinalla ja neutraalilla pesunesteellä.



Merkki — tuotteessa tai sen pakkauksessa osoittaa, että tuotetta ei saa hävittää tavallisen kotitalousjätteen mukana. Tuote täytyy toimittaa asianmukaiseen sähköisten ja elektronisten osien keräyskeskukseen. Varmistamalla, että tuote hävitetään oikealla tavalla, on mahdollista auttaa välttämään ympäristöä ja henkilöiden terveyttä uhkaavia haittavaikutuksia, joita voi syntyä vääränlaisesta hävittämisestä. Lisätietoja tuotteen kierrättämisestä saat paikallisilta viranomaisilta, paikallisesta jätehuollosta tai liikkeestä, josta tuote on ostettu.

MITAT JA OSAT

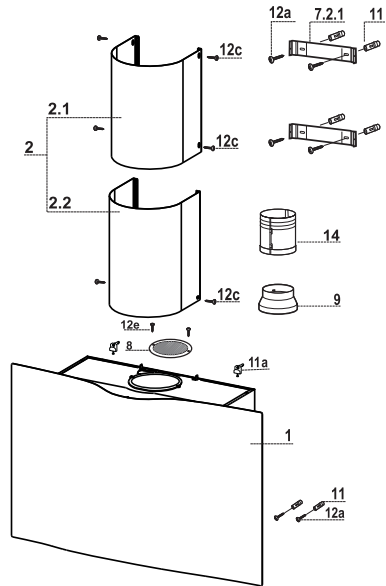
Mitat



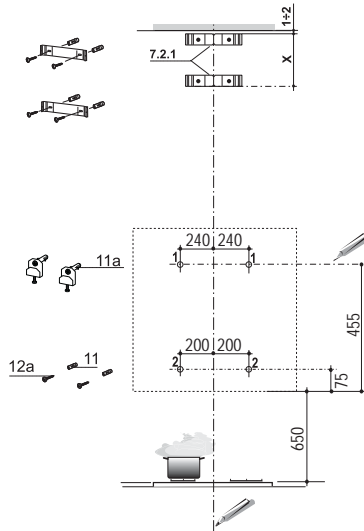
Osat

Viite	Lkm	Tuotteen osat
1	1	Liesituulettimen runko, johon kuuluu: Kytkimet, valo, tuuletusyksikkö, suodattimet
2	1	Teleskooppihormi, jossa on:
2.1	1	Ylähormi
2.2	1	Alahormi
8	1	Ilman ulostuloritilä D.150
9	1	Supistusputki 150- 120 mm
14	1	Kahdesta puolikkaasta muodostuva ilman ulostulon jatke

Viite	Lkm	Asennusosat
11	6	Ruuvitulppa
11a	2	Ruuvitulppa SB 12/10
12a	6	Ruuvi 4,2x44,4
12c	4	Ruuvi 2,9x9,5
12e	4	Ruuvi 2,9x6,5
Lkm		Asiakirjat
	1	Käyttöohjeet



Seinän poraus ja tukien kiinnittäminen

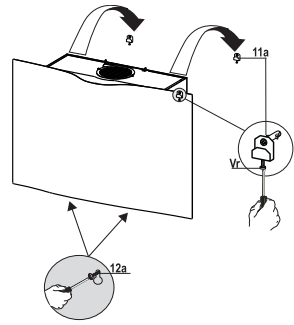


Merkitse seinälle:

- pystysuora viiva kattoon tai ylärajaan saakka liesituulettimen asennusalueen keskikohdalle,
- vaakasuora viiva: vähintään 650 mm keittotason yläpuolelle.
- Merkitse viitepiste 455 mm vaakasuoran viitelinjan yläpuolelle ja 240 mm oikealle pystysuorasta viitelinjasta.
- Toista toimenpide toiselle puolelle ja tarkista, että ne ovat samalla tasolla.
- Poraa merkittyihin kohtiin reiät \varnothing 12 mm.
- Aseta reikiin tulpat ja ruuvit sekä tuki **11a**, ruuvaa kiinni.
- Merkitse viitepiste 75 mm vaakasuoran viitelinjan yläpuolelle ja 200 mm oikealle pystysuorasta viitelinjasta.
- Toista toimenpide toiselle puolelle ja tarkista, että ne ovat samalla tasolla.
- Poraa merkittyihin kohtiin reiät \varnothing 8 mm.
- Laita reikiin tulpat **11**.
- Aseta tuki **7.2.1** kuten kuvassa 1-2 mm katosta tai ylärajasta niin että sen keskikohta (kolot) on pystysuoran viitelinjan kohdalla.
- Merkitse tuen reikien keskipisteet.
- Aseta tuki **7.2.1** kuten kuvassa X mm ensimmäisen tuen alapuolelle (X = toimitetun ylähormin korkeus), niin että sen keskikohta (kolot) on pystysuoran viitelinjan kohdalla.
- Merkitse tuen reikien keskipisteet.
- Poraa merkittyihin kohtiin reiät \varnothing 8 mm.
- Laita reikiin tulpat **11**.
- Kiinnitä tuet toimitetuilla ruuveilla **12a** (4,2 x 44,4).

Liesituulettimen rungon kokoaminen

- Poista rasvasuodatin kahvojen avulla.
- Säädä kaksi ruuvia **Vr** tuessa **11a** liikkeen alkuun.
- Kiinnitä liesituulettimen runko kahteen tukeen **11a**.
- Tasapainota liesituulettimen runko sisäpuolelta ruuveilla **Vr**.
- Ruuvaa kiinni turvaruuvit **12a**.
- Laita paikoilleen rasvasuodatin.

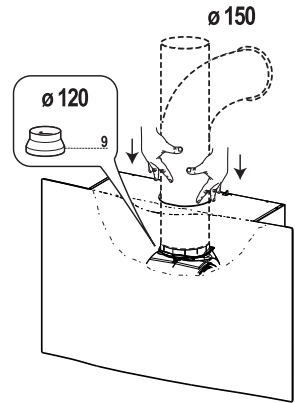


Liitännät

IMUVERSION ILMAN ULOSTULO

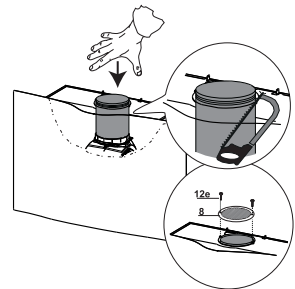
Imuversioasennuksessa liesituuletin liitetään ulostuloputkeen putkella tai letkulla, $\varnothing 150$ - $\varnothing 120$, jonka valitsee asentaja.

- Varmista, että putki on kunnolla työnnetty moottoriryhmän ulostuloon.
- Kiinnitä ulostuloputki sopivilla kiinnittimillä. Materiaali ei kuulu toimitukseen.



SUODATUSVERSION ILMAN ULOSTULO

- Yhdistä 2 puolikasta, jotka muodostavat putken **14**.
- Työnnä putki **14** kunnolla pohjaan saakka.
- Leikkaa liika osa työkalulla.
- Kiinnitä suuntausritilä **8** ulostuloon kahdella toimitetulla ruuvilla **12e** (2,9 x 9,5).
- Varmista, että aktiivihiilihaju-suodattimet ovat paikoillaan.



Hormin kokoaminen

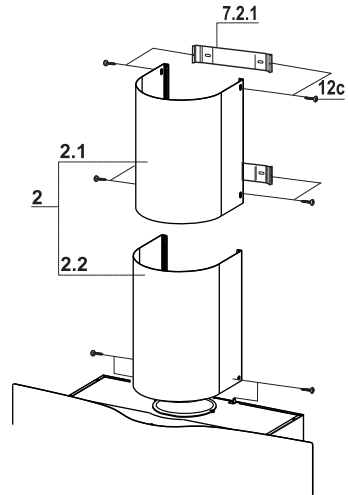
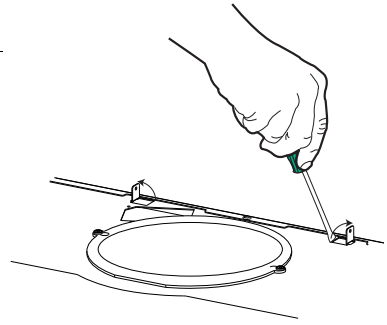
Nosta ylös 2 kielekettä liesituulettimen rungossa ilman ulostuloaukon lähellä.

Ylähormi

- Levitä sivureunoja hieman, kiinnitä ne tukien **7.2.1** taakse ja sulje ne paikalleen.
- Kiinnitä tuet sivuilta 4 toimitetulla ruuvilla **12c** (2,9 x 9,5).

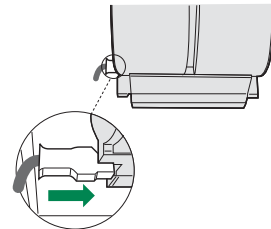
Alahormi

- Levitä hormin sivureunoja hieman, kiinnitä ne ylähormin ja seinän väliin ja sulje ne paikalleen.
- Kiinnitä alaosaa sivuilta liesituulettimen rungon kielekkeisiin 2 toimitetulla ruuvilla **12c** (2,9 x 9,5).

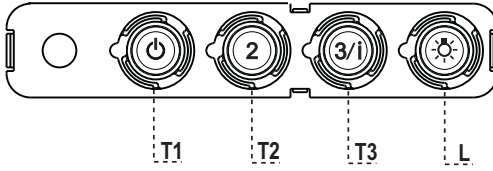


SÄHKÖLIITÄNTÄ

- Liitä liesituuletin sähköverkkoon turvakytkimen kautta, jonka kontaktien väli on ainakin 3 mm.
- Poista rasvasuodattimet (katso kappaletta "Huolto") ja varmista, että virtajohdon liitin on kunnolla kiinni imulaitteessa



KÄYTTÖ



Käyttöpaneeli

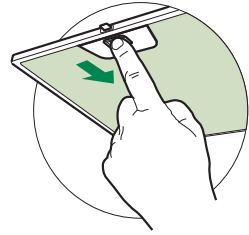
PAINIKE	MERKKIVALO	TOIMINNOT
T1 Nopeus	Palaa	Käynnistää moottorin ensimmäisellä nopeudella. Sammuttaa moottorin.
T2 Nopeus	Palaa	Käynnistää moottorin toisella nopeudella.
T3 Nopeus	Kiinteä Vilkkuva	Lyhyt painallus käynnistää moottorin kolmannella nopeudella. Kun painiketta painetaan 2 sekunnin ajan. Aktivoi neljännen nopeuden, joka toimii 6 minuuttia. Ajastetun ajan päätyttyä nopeus palaa asetettuun arvoon. Soveltuu käytettäväksi kun savua on paljon.
L Valot		Sytyttää ja sammuttaa valaistuksen.

Huomio: Painike **T1** sammuttaa moottorin kulkien aina ensimmäisen nopeuden kautta.

Rasvasuodattimet

ITSEKANNATTAVIEN METALLISTEN RASVASUODATTIMIEN PUHDISTUS

- Voidaan pestä myös astianpesukoneessa. Pesu on tarpeen noin 2 kuukauden käytön jälkeen tai useammin, jos laitetta käytetään paljon.
- Irrota suodattimet yksi kerrallaan työntämällä niitä taaksepäin ja vetämällä samalla alaspäin.
- Pese suodattimet. Vältä niiden taivuttamista. Anna suodattimien kuivua ennen niiden paikalleen asettamista.
- Asenna ne paikalleen ja pidä kahva näkyvissä ulkopuolella.

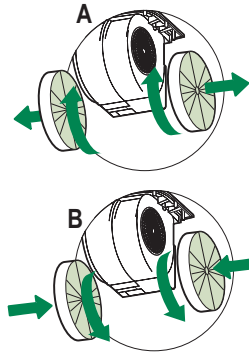


Aktiivihiihisuodatin (Suodatinversio)

Suodattimia ei voi pestä eikä uudistaa, vaan ne täytyy vaihtaa vähintään neljän kuukauden välein tai useammin, mikäli laitetta käytetään paljon

AKTIIVIHIIHISUODATTIMEN VAIHTAMINEN

- Irrota metalliset rasvasuodattimet.
- Irrota vanhat aktiivihiihisuodattimet kuten kuvassa (A).
- Asenna uudet suodattimet paikalleen kuten kuvassa (B).
- Laita metalliset rasvasuodattimet paikoilleen.



Valaistus

Huomio: Tässä laitteessa on valkoinen LED-valo, luokka 1M vastaa normia EN 60825-1: 1994 + A1:2002 + A2:2001; suurin valoteho @439nm: 7μW. Älä katso suoraan optisilla välineillä (kiihari, suurennuslasi....).

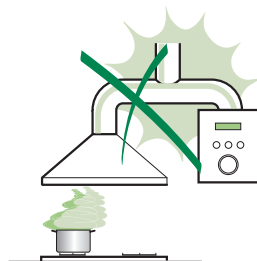
- Vaihtoa varten ota yhteys huoltopalveluun. ("Hankintaa varten ota yhteys huoltopalveluun").

RÅD OG ANVISNINGER

- △ Brugsanvisningerne refererer til forskellige modeller af dette apparat. De vil derfor indeholde beskrivelser af visse karakteristika, som ikke vedrører det konkrete apparat.

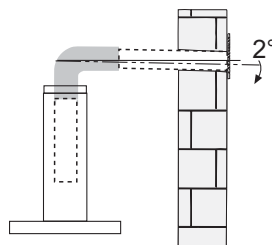
INSTALLATION

- Producenten kan ikke gøres ansvarlig for eventuelle skader, som skyldes forkert installation eller brug.
- Der skal mindst være en afstand på 650 mm mellem komfuret og emhætten (enkelte modeller kan installeres i en lavere højde; se afsnittet vedrørende arbejdsmål og installation).
- Kontrollér, at netspændingen svarer til angivelserne på skiltet inden i emhætten.
- For apparater i klasse I: Kontrollér, at husstandens strømforsyning har en passende jordforbindelse.



Slut emhætten til røgaftrækket ved hjælp af et rør med en diameter på min. 120 mm. Rørforbindelsens gennemgang skal være så kort som mulig.

- Emhætten må ikke forbindes med røgaftrækket til udledning af røggas fra forbrændingsprocessen (eksempelvis kedler, pejse osv.).
- Hvis emhætten benyttes sammen med apparater, som ikke er elektriske (eksempelvis gasdrevne apparater), skal der sikres en tilstrækkelig udluftning i lokalet for at hindre tilbagestrømning af den udledte gas. Køkkenet skal have en åbning med direkte forbindelse til de udendørs omgivelser for at sikre tilførsel af ren luft. Når emhætten benyttes sammen med apparater, som ikke er elektriske, må det negative tryk i lokalet ikke overskride 0,04 mbar for at undgå, at emhætten suger røgen tilbage til lokalet.
- Hvis forsyningskablet til apparatet er beskadiget, skal det udskiftes af producenten eller det tekniske servicecenter for at undgå fare.



- Hvis der i gaskomfurets installationsvejledning er angivet en større afstand end den ovenstående, skal der tages højde for dette. Overhold alle lovbestemmelser vedrørende luftudledning.
- Brug kun skruer og beslag, som er egnede til emhætten.
Bemærk: Manglende installation af skruerne eller beslagene i overensstemmelse med disse instruktioner kan medføre risiko for elektrisk stød.
- Forbind emhætten til elforsyningsnettet ved hjælp af en topolet afbryder med en afstand mellem kontakterne på mindst 3 mm.

ANVENDELSE

- Emhætten er udelukkende projekteret til husholdningsbrug for at fjerne mados.
- Brug aldrig emhætten til andre formål end de, hvortil den er projekteret.
- Sørg for, at der aldrig er høje flammer under emhætten, når den er tændt.
- Regulér flammens intensitet, så den udelukkende rettes mod grydens/pandens bund. Sørg for, at den ikke kommer omkring siderne.
- Hold hele tiden øje med friturestegerne, mens de er i brug. Der er fare for, at der går ild i den hede olie.
- Flambér ikke under emhætten. Der er risiko for brand.
- Dette apparat må ikke anvendes af børn under 8 år, af personer med psykiske, fysiske og sansemæssige handicaps eller af personer med manglende erfaring eller kendskab, medmindre de overvåges og instrueres vedrørende sikker brug af apparatet og de farer, der er forbundet hermed. Sørg for, at børn ikke har mulighed for at lege med apparatet. Den rengøring og vedligeholdelse, som skal udføres af brugeren, må ikke udføres af børn, medmindre de er under opsyn.




- **ADVARSEL:** De tilgængelige dele kan blive meget varme i forbindelse med brug af kogeplader, komfurer og andre madlavningsapparater.

VEDLIGEHOLDELSE

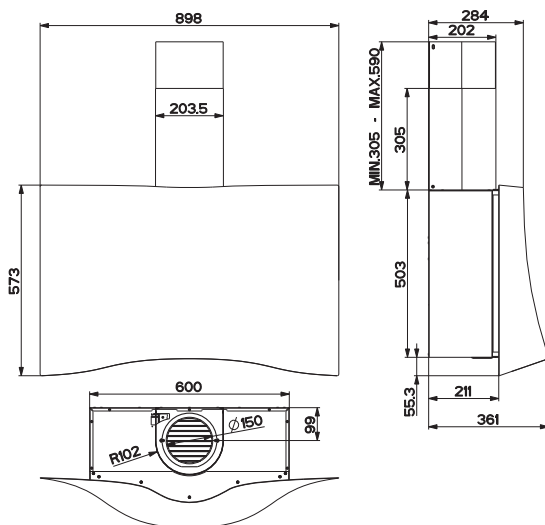
- Sluk apparatet eller kobl det fra elforsyningsnettet inden enhver form for rengøring eller vedligeholdelse.
- Rengør og/eller udskift filtrene efter den angivne periode (brandfare).
- Fedtfilterne skal rengøres hver 2. måned eller hyppigere i tilfælde af meget intensiv brug. De kan vaskes i opvaskemaskine.
- Det aktive kulfilter kan ikke afvaskes eller genbruges. Det skal udskiftes ca. hver 4. måned eller hyppigere i tilfælde af meget intensiv brug.
- Rengør emhætten ved hjælp af en fugtig klud og flydende skånsomt rengøringsmiddel.



Symbolet  på apparatet eller på pakningen betyder, at apparatet ikke skal betragtes som almindeligt husholdningsaffald. Det skal derimod indleveres på et opsamlingscenter, der tager sig af genanvendelse af elektrisk og elektronisk udstyr. Ved at sørge for, at dette apparat bortskaffes korrekt, bidrager du til at forebygge alvorlige følger for miljøet og menneskers helbred; disse kan derimod opstå, hvis dette apparat bortskaffes forkert. Ret venligst henvendelse til kommunen, den lokale affaldsbortskaffelsesordning eller den forretning, hvor du har købt apparatet, for udførlige oplysninger om genanvendelse af dette apparat.

APPARATBESKRIVELSE

Dimensioner

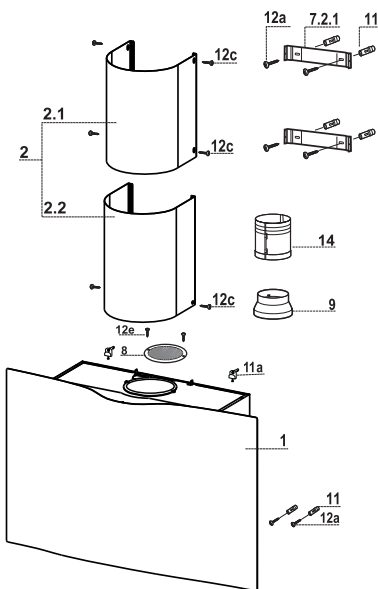


Komponenter

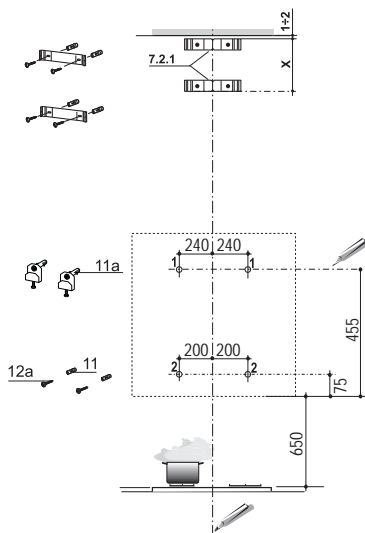
Ref.	Antal	Produktets komponenter
1	1	Emhættens hoveddel inkl.: controller, lys, ventilatorenhed, filtre
2	1	Teleskopaftræk bestående af:
2.1	1	Øverste aftræk
2.2	1	Nederste aftræk
8	1	Rist til luftudtag Ø 150 mm
9	1	Kavennuslaippa ø 150-120 mm
14	1	Forlænger til luftudtag fra emhættens hoveddel bestående af 2 skaller

Ref.	Antal	Installationsdele
11	6	Forankringer
11a	2	Forankringer SB 12/10
12a	6	Skruer 4,2 x 44,4
12c	4	Skruer 2,9 x 9,5
12e	4	Skruer 2,9 x 6,5

Antal	Dokumentation
1	Brugsanvisning



Boring i væg og fastgørelse af beslag

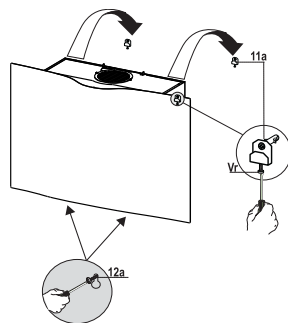


På væggen skal der afmærkes:

- en lodret linje op til loftet eller den øverste grænse, i midten af emhættens monteringsområde;
- en vandret linje mindst 650 mm over kogepladen.
- Afmærk som vist en reference 455 mm over den vandrette referencelinje, 240 mm til højre for den lodrette referencelinje.
- Gør det samme på den anden side, og kontrollér nivelleringen.
- Bor $\text{\O} 12$ mm huller på de afmærkede steder.
- Sæt forankringerne med skrue og beslag **11a** i hullerne, og skru dem til.
- Afmærk som vist en reference 75 mm over den vandrette referencelinje, 200 mm til højre for den lodrette referencelinje.
- Gør det samme på den anden side, og kontrollér nivelleringen.
- Bor $\text{\O} 8$ mm huller på de afmærkede steder.
- Sæt forankringerne **11** i hullerne.
- Placér beslaget **7.2.1** som vist, dvs. 1-2 mm fra loftet eller den øverste grænse. Sørg for, at beslagets midte (indskæringer) flugter med den lodrette referencelinje.
- Afmærk midten af hullerne i beslaget.
- Placér beslaget **7.2.1** som vist, dvs. X mm under det første beslag (X = højden på det øverste aftræk, der følger med). Sørg for, at beslagets midte (indskæringer) flugter med den lodrette referencelinje.
- Afmærk midten af hullerne i beslaget.
- Bor $\text{\O} 8$ mm huller på de afmærkede steder.
- Sæt forankringerne **11** i hullerne.
- Fastgør beslagene ved hjælp af de medfølgende skruer **12a** (4,2 x 44,4).

Montering af emhættens hoveddel

- Fjern fedtfilteret ved hjælp af håndtagene.
- Stil beslagene **11a** to skruer **Vr** ved begyndelsen af deres arbejdslængde.
- Sæt emhættens hoveddel på de to beslag **11a**.
- Skru på skruerne **Vr** i emhættens hoveddel for at nivellere emhættens hoveddel.
- Fastspænd sikkerhedsskruerne **12a**.
- Genmonter fedtfilteret.

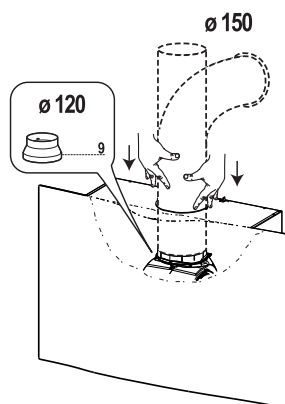


Forbindelser

LUFTUDTAG I VERSION TIL UDSUGNING

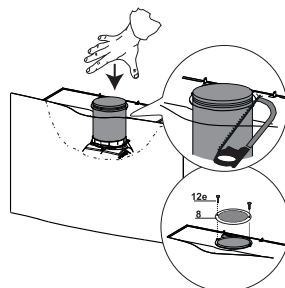
Ved installation som version til udsugning forbindes emhætten til udtagsrøret ved hjælp af et rør eller en flexslange $\text{Ø } 150 - \text{Ø } 120$ mm, som det påhviler installatøren at vælge.

- Kontrollér, at røret sidder godt fast i udtaget på motorenheden.
- Fastgør udtagsrøret med passende rørbånd. Det nødvendige materiale følger ikke med.



LUFTUDTAG I FILTERRENDE VERSION

- Saml de to skaller, der udgør røret **14**.
- Tryk røret **14** ihærdigt helt ind.
- Afskær den overskydende del med egnet værktøj.
- Fastgør retningsristen **8** på udtaget ved hjælp af de to medfølgende skruer **12e** (2,9 x 9,5).
- Kontrollér, at de aktive kulfiltre er til stede.

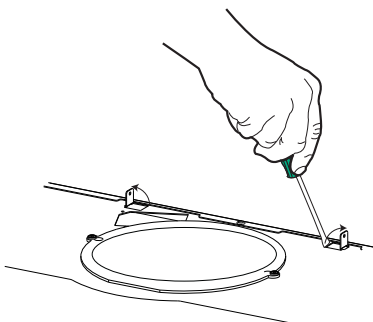


Montering af aftræk

Hæv de to flige på emhættens hoveddel i nærheden af luftudtagshullet.

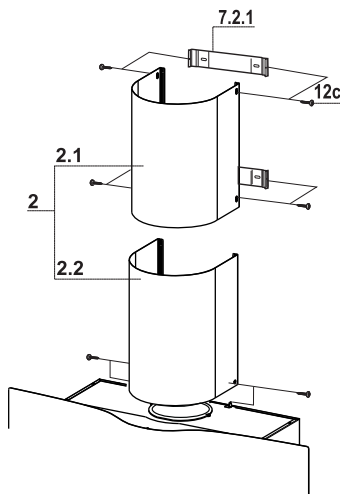
Øverste aftræk

- Skub de to sideflapper lidt ud, sæt dem fast bag ved beslagene 7.2.1, og luk dem til igen helt til stoppet.
- Fastgør dem på siden på beslagene ved hjælp af de fire medfølgende skruer 12c (2,9 x 9,5).



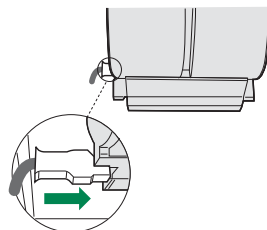
Nederste aftræk

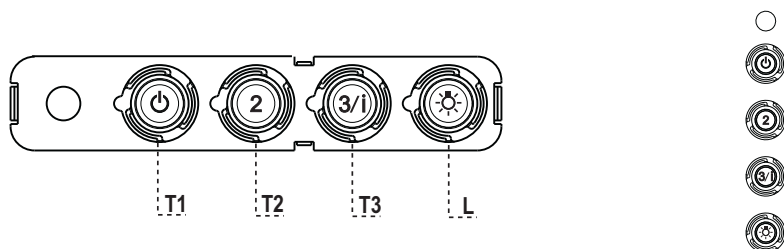
- Skub aftrækkets to sideflapper lidt ud, sæt dem fast mellem det øverste aftræk og væggen, og luk dem igen helt til stoppet.
- Fastgør undersiden på fligene på siden af emhættens hoveddel ved hjælp af de to medfølgende skruer 12c (2,9 x 9,5).



TILSLUTNING TIL STRØMFORSYNING

- Tilslut emhætten til elnettet, idet der indsættes en to-polet afbryder med en kontaktafstand på mindst 3 mm.
- Fjern fedtfilterne (se afsnittet ”Vedligeholdelse”) og kontroller, at eltilslutningens kabelklemme er korrekt indsat i udsugningsgruppens stik.





Betjeningspanel

TAST	KONTROLLAMPER	FUNKTIONER
T1 Hastighed Tændt		Tænder motoren ved 1. hastighed. Slukker motoren.
T2 Hastighed Tændt		Tænder motoren ved 2. hastighed.
T3 Hastighed Konstant Blinkende		Et kortvarigt tryk tænder motoren ved 3. hastighed. Trykket nede i 2 sekunder. Aktiverer den 4. hastighed (tidsindstillet til 6 minutter). Herefter genetableres den hastighed, der var indstillet forudgående. Er i stand til at klare selv den kraftigste os fra madlavningen.
L Lys		Tænder og slukker lyset.

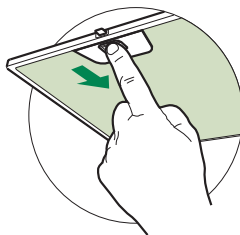
Advarsel: Tasten **T1** slukker motoren ved altid at gå til 1. hastighed.

VEDLIGEHODELSE

Fedtfiltre

RENGØRING AF SELVBÆRENDE FEDTFILTRE AF METAL

- Filtrene skal rengøres efter 2 måneders drift, eller oftere ved kraftig anvendelse, og de kan vaskes i opvaskemaskine.
- Fjern filtrene på én gang ved at skubbe dem mod det bageste af gruppen og træk dem ned på samme tid.
- Vask filtrene og pas samtidig på ikke at bøje dem. Lad dem tørre, inden de fastgøres igen.
- Når filtrene fastgøres igen, skal du sørge for, at håndtaget er synligt udefra.

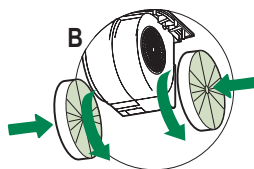
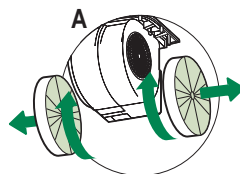


Hajusuodatin (Suodatinversio)

Suodattimia ei voi pestä eikä uudistaa, vaan ne täytyy vaihtaa vähintään neljän kuukauden välein tai useammin, mikäli laitetta käytetään paljon

AKTIIVIHIIILISUODATTIMEN VAIHTAM

- Irrota metalliset rasvasuodattimet.
- Irrota vanhat aktiivihiiლისუodattimet kuten kuvassa (A).
- Asenna uudet suodattimet paikalleen kuten kuvassa (B).
- Laita metalliset rasvasuodattimet paikoilleen.



Belysning

Advarsel: Dette apparat er udstyret med en hvid lysdiode (klasse 1M) jf. standarden EN 60825-1:1994 + A1:2002 + A2:2001; maks. udsendt optisk effekt v. 439 nm: 7 μ W. Betragt ikke lysdioden med brug af optisk udstyr (kikkert, forstørrelsesglas osv.).

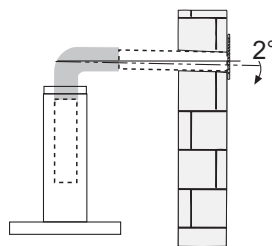
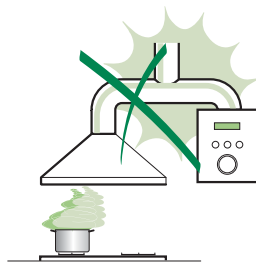
- Udskiftning skal ske hos det tekniske servicecenter. Bestilling kan ske hos det tekniske servicecenter.

ANBEFALINGER OG FORSLAG

- △ Bruksveiledningen refererer til ulike apparatmodeller. Du kan derfor finne beskrivelser av enkelte egenskaper som ikke gjelder ditt apparat.

INSTALLASJON

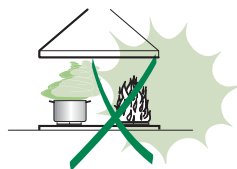
- Produsenten er ikke ansvarlig for eventuelle skader som skyldes feil installasjon eller bruk.
 - Minste sikkerhetsavstand mellom platetopp og kjøkkenvifte er 650 mm (noen modeller kan monteres ved lavere høyde. Se avsnittet om arbeidsmål og installasjon).
 - Kontroller at nettspenningen stemmer med spenningen oppgitt på merkeplaten på innsiden av kjøkkenviften.
 - For apparater i klasse I må du kontrollere at hjemmets strømnnett er jordet.
- Koble kjøkkenviften til røkkanelen med et rør med en diameter på min. 120 mm. Røret må være så kort som mulig.
- Ikke koble kjøkkenviften til røkkaneler for utslipp av forbrenningsrøk (f.eks. fra kjeler, peiser, osv.).
 - Hvis kjøkkenviften brukes sammen med apparater som ikke bruker strøm (f.eks. gassapparater), må det garanteres en god ventilasjon i rommet for å unngå retur av forbrenningsgassen. Kjøkkenet må ha en åpning direkte til utsiden for å sikre inntak av frisk luft. Når kjøkkenviften brukes sammen med apparater som ikke bruker strøm, må ikke det negative trykket i rommet overstige 0,04 mbar for å unngå en retur av røkene.
 - Hvis nettkabelen ødelegges, må den byttes ut av produsenten eller servicesenteret for å unngå enhver risiko.



- Hvis installasjonsinstruksjonene for gassplattetoppen spesifiserer en større avstand enn angitt ovenfor, må du overholde dette. Følg alle bestemmelsene for luftutløp.
- Bruk kun skruer og beslag som passer til kjøkkenviften.
Advarsel: Manglende installasjon av skruer eller festeanordninger i samsvar med disse instruksjonene kan medføre risiko for elsjokk.
- Koble kjøkkenviften til strømmettet med en topolet bryter med en kontaktåpning på minst 3 mm.

BRUK

- Kjøkkenviften er kun utviklet til husholdningsbruk for å fjerne matos fra kjøkkenet.
- Bruk aldri kjøkkenviften til annet formål enn tiltenkt bruk.
- Gå aldri fra en tent brenner uten at det står en gryte oppå mens kjøkkenviften er i funksjon.
- Reguler flammestyrken slik at flammen kun dekker grytebunnen og ikke stikker utover kantene.
- Vær alltid veldig oppmerksom ved frityrsteking, fordi den varme oljen kan ta fyr.
- Ikke flambér under kjøkkenviften, fordi det kan utvikles brann.
- Barn (over 8 år) eller personer med nedsatte fysiske, sensoriske eller psykiske evner, eller personer uten erfaring og kunnskap må kun bruke apparatet dersom de får tilsyn eller opplæring i en sikker bruk av apparatet og farene knyttet til bruken. Ikke la barn leke med apparatet. Rengjøring og vedlikehold må ikke utføres av barn med mindre de er under tilsyn.




- **ADVARSEL:** De tilgjengelige delene kan bli veldig varme når platetopper, komfyrer og andre kokeapparater er i bruk.

VEDLIKEHOLD

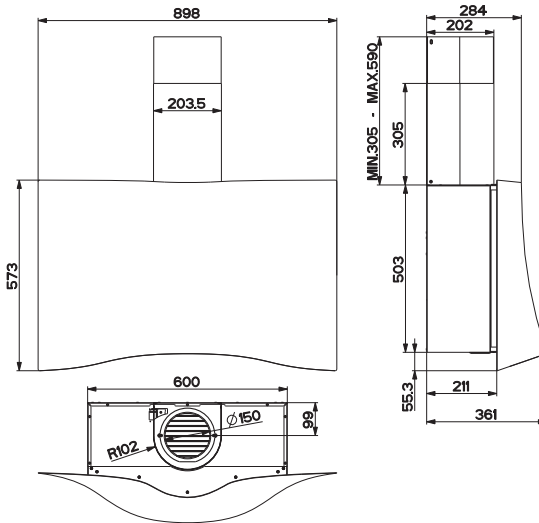
- Slå av apparatet eller koble det fra strømmettet før rengjøring eller vedlikehold.
- Rengjør og/eller skift ut filterne etter oppgitt intervall (brannfare).
- Fettfilterne må rengjøres hver andre måned eller oftere ved hyppig bruk. De kan vaskes i oppvaskmaskin.
- Det aktive kullfilteret kan ikke vaskes eller regenereres, og må byttes ut ca. hver fjerde måned, eller oftere ved hyppig bruk.
- Bruk kun en fuktig klut og et mildt rengjøringsmiddel til rengjøringen av kjøkkenviften.



Symbolet  på apparatet eller emballasjen angir at apparatet ikke skal kastes sammen med vanlig husholdningsavfall. Apparatet må leveres til et innsamlingsssenter for resirkulering av elektrisk og elektronisk materiale. Ved å kassere dette apparatet på riktig måte, bidrar du til å forhindre de negative virkningene på miljøet og menneskehelsen som kan forårsakes av en feilaktig avfallshåndtering av dette apparatet. For mer informasjon om gjenvinning av dette apparatet, kontakt kommunen, renovasjonsselskapet eller forhandleren hvor apparatet ble kjøpt.

EGENSKAPER

Dimensjoner

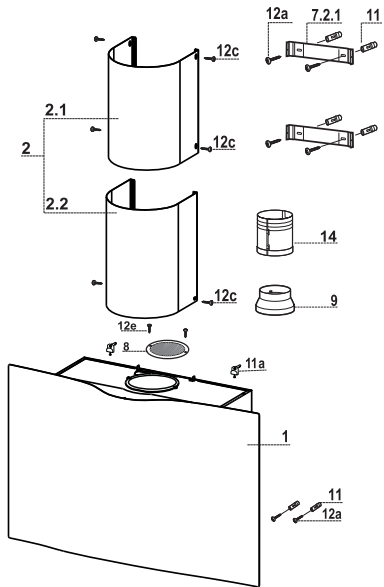


Deler

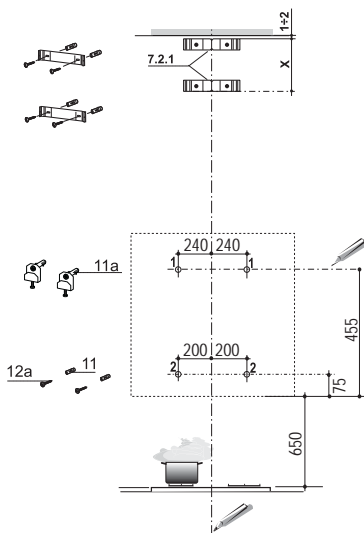
Ref.	Antall	Produktets deler
1	1	Kjøkkenviftens hoveddel komplett med: Kontroller, lys, vifteenhet, filter
2	1	Uttrekkbart røkrør; består av:
2.1	1	Øverste røkrør
2.2	1	Nederste røkrør
8	1	Rist for luftløp Ø 150 mm
9	1	Reduksjonsflens med en diameter på 150-120 mm
14	1	Forlengelsesledning for luftløp fra kjøkkenviftens hoveddel; består av 2 halvdeler

Ref.	Antall	Installasjonsdeler
11	6	Ekspansjonsplugger
11a	2	Ekspansjonsplugger SB 12/10
12a	6	Skruer 4,2 x 44,4
12c	4	Skruer 2,9 x 9,5
12e	4	Skruer 2,9 x 6,5

Antall	Dokumentasjon
1	Bruksveiledning



Boring av hull i veggen og festing av konsollene

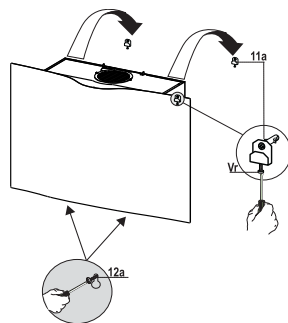


Tegn opp følgende på veggen:

- En vertikal linje helt opp til taket eller til den øverste grensen, på midten av området hvor kjøkkenviften skal monteres.
- En horisontal linje som er min. 650 mm over platetoppen.
- Merk av et referansepunkt som vist 455 mm over den horisontale referanselinjen, og 240 mm til høyre for den vertikale referanselinjen.
- Gjenta dette arbeidet på motsatt side. Kontroller nivelleringen.
- Bor hull med en diameter på 12 mm i de avmerkede punktene.
- Sett ekspansjonspluggene med skruer og konsoll **11a** inn i hullene, og skru dem inn.
- Merk av et referansepunkt som vist 75 mm over den horisontale referanselinjen, og 200 mm til høyre for den vertikale referanselinjen.
- Gjenta dette arbeidet på motsatt side. Kontroller nivelleringen.
- Bor hull med en diameter på 8 mm i de avmerkede punktene.
- Sett ekspansjonspluggene **11** inn i hullene.
- Støtt konsollen **7.2.1** som vist 1-2 mm fra taket eller den øverste grensen. Sentrer midten (hakkene) på den vertikale referanselinjen.
- Merk av midten til hullene til konsollen.
- Støtt konsollen **7.2.1** som vist X mm under den første konsollen (X = høyden på det øverste røkrøret som følger med). Sentrer midten (hakkene) på den vertikale referanselinjen.
- Merk av midten til hullene til konsollen.
- Bor hull med en diameter på 8 mm i de avmerkede punktene.
- Sett ekspansjonspluggene **11** inn i hullene.
- Fest konsollene med skruene **12a** (4,2 x 44,4) som følger med.

Montering av kjøkkenviftens hoveddel

- Bruk de dertil bestemte håndtakene og ta ut fettfilteret.
- Sett inn de to skruene **Vr** til konsollene **11a**.
- Hekt kjøkkenviftens hoveddel på de to konsollene **11a**.
- Reguler skruene **Vr**, fra innsiden av kjøkkenviften, for å nivellere kjøkkenviftens hoveddel.
- Skru inn sikkerhetsskruene **12a**.
- Sett på plass fettfilteret.

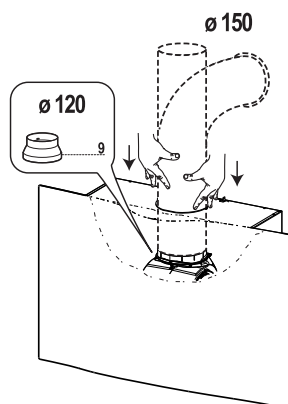


Tilkoblinger

LUFTUTLØP FOR SUGEVERSJON

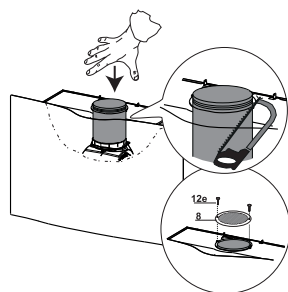
For installasjon av kjøkkenviften i sugerversjon må du koble kjøkkenviften til utløpsrøret med et rør eller en slange med en diameter på 150 - \varnothing 120mm (etter eget valg).

- Kontroller at røret er satt skikkelig inn i utløpet fra motorenheten.
- Fest utløpsrøret med egnede slangeklemmer. Nødvendig materiale følger ikke med.



LUFTUTLØP FOR FILTRERINGSVERSJON

- Sett sammen de to halvdelene til røret **14**.
- Trykk røret **14** hardt inn.
- Kutt den overskytende delen med et egnet redskap.
- Fest retningsristen **8** på utløpet med de to skruene **12e** (2,9 x 9,5) som følger med.
- Kontroller at de aktive kullfiltrene er montert.

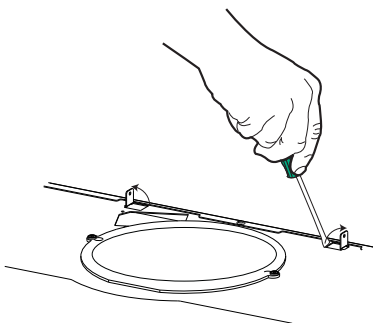


Montering av røkrør

Løft opp de to flikene på kjøkkenviftens hoveddel i nærheten av luftutløpshullet.

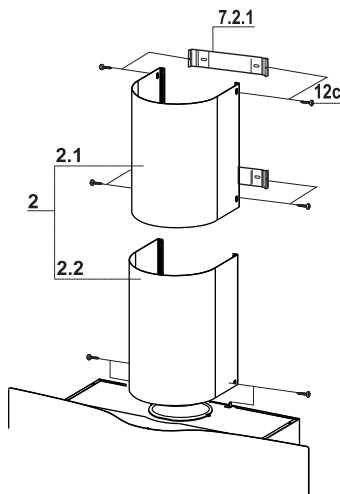
Øverste røkrør

- Utvid litt de to kantene på sidene og heft dem på bak konsollene **7.2.1**. Lukk kantene deretter helt igjen.
- Fest kantene på sidene til konsollene med de fire skruene **12c** (2,9 x 9,5) som følger med.



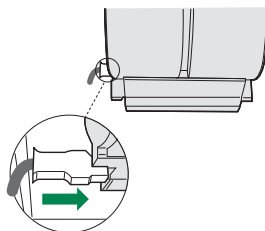
Nederste røkrør

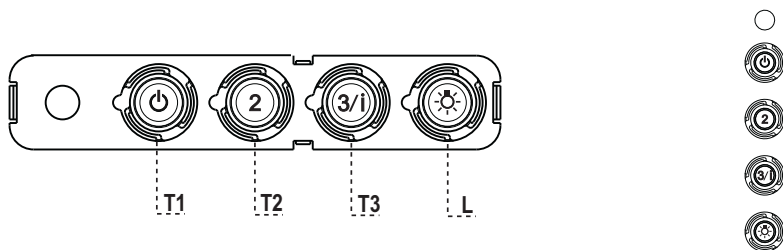
- Utvid litt de to kantene på sidene av røkrøret og heft dem på mellom det øverste røkrøret og veggen. Lukk kantene deretter helt igjen.
- Fest den nederste siden til flikene på kjøkkenviftens hoveddel fra siden med de to skruene **12c** (2,9 x 9,5) som følger med.



ELEKTRISK TILKOPLING

- Kople kjøkkenviftens til strømmettet med en topolet bryter med en kontaktåpning på minst 3 mm.
- Fjern fettfiltrene (se avsnittet Vedlikehold) og kontroller at koplingsstykket til nettkabelen er korrekt innført i stikkkontakten til sugesystemet.





Kontrollpanel

KNAPP	LED	FUNKSJONER
T1	Hastighet Tent	Slår motoren på ved den første hastigheten. Slår av motoren.
T2	Hastighet Tent	Slår motoren på ved den andre hastigheten.
T3	Hastighet Tent konstant	Trykk kort på knappen for å slå motoren på ved den tredje hastigheten.
	Blinker	Trykk i 2 sekunder. Aktiverer den fjerde hastigheten i 6 minutter. Når tiden er utløpt går den automatisk tilbake til den tidligere innstilte hastigheten. Egnert til å fjerne mye os.
L	Lys	Tenner og slukker belysningen.

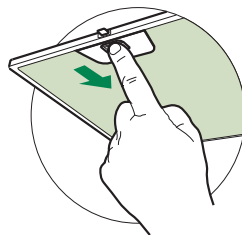
Advarsel: Med knappen **T1** går motoren over til den første hastigheten og slås deretter av.

VEDLIKEHOLD

Fettfilter

VASKING AV DE SELVBÆRENDE FETTFILTRENE AV METALL

- Filtrene kan vaskes også i oppvaskmaskinen. De må vaskes ca. hver andre måned og eventuelt oftere avhengig av bruksforholdene.
- Fjern filtrene ett av gangen ved å trykke dem mot baksiden og samtidig skyve dem nedover.
- Vask filtrene. Pass på at du ikke bøyer dem. La dem tørke før du monterer dem igjen.
- Når du monterer filtrene igjen må du passe på at håndtaket er rettet mot utsiden.

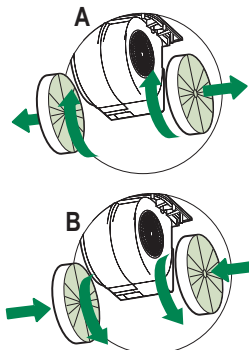


Aktivt kullfilter (filtreringsversjon)

Disse filtrene kan ikke vaskes eller regenereres. De skal byttes ut minst hver fjerde måned eller oftere avhengig av bruksforholdene.

BYTTE AV DET AKTIVE KULLFILTERET

- Ta ut de metalliske fettfiltrene.
- Fjern de mettede aktive kullfiltrene som vist **(A)**.
- Monter de nye filtrene som vist **(B)**.
- Monter de metalliske fettfiltrene igjen.



Belysning

Advarsel: Dette apparatet har et hvitt LED-lys i klasse 1M, i samsvar med standarden NEK EN 60825-1:1994 + A1:2002 + A2:2001; maks lysstyrke: 7 μ W v. 439 nm. Ikke se mot lyset med optiske instrumenter (kikkert, forstørrelsesglass, osv.).

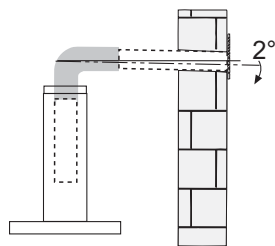
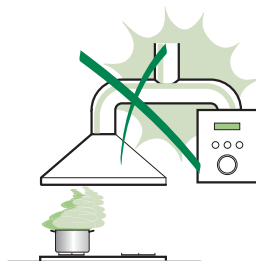
- Kontakt kundeservice for utbytting. ("Kontakt kundeservice for kjøp").

PRIPOROČILA IN NASVETI

- △ Ta navodila za uporabo so namenjena več modelom te naprave. Zato so v navodilih morda navedeni opisi posameznih lastnosti, ki ne pripadajo vaši specifični napravi.

NAMESTITEV

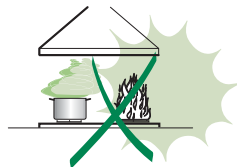
- Proizvajalec ne prevzema odgovornosti za morebitno škodo zaradi nepravilne namestitve ali uporabe.
- Najmanjša varnostna razdalja med kuhalno površino in napo za izsesavanje zraka mora biti 650 milimetrov (nekatero modele je mogoče namestiti na nižji višini; glejte poglavje, ki se nanaša na velikosti in mere namestitve).
- Prepričajte se, da napetost v vašem električnem omrežju ustreza vrednosti, ki je navedena na tablici s podatki v notranjosti nape.
- Pri napravah razreda I preverite, ali ima napajalno omrežje v hiši ustrezno ozemljitev.
Napo priključite na cev za odvajanje dima premera najmanj 120 mm. Cev naj bo čim krajša.
- Nape ne priključujte na dimniške vode za odvod dima, ki nastane pri izgorevanju (npr. v kotlu, kaminu itd.).
- Če napo uporabljate skupaj z neelektričnimi napravami (npr. plinskimi napravami), morate zagotoviti zadostno stopnjo prezračevanja prostora, da bi preprečili povratni tok izpušnih plinov. Kuhinja mora biti opremljena z zračnikom, da omogočite pritok svežega zraka. Kadar se kuhinjska napa uporablja skupaj z napravami, ki jih ne napaja električni tok, negativni tlak v prostoru na sme presegati vrednosti 0,04 mbar, da napi preprečimo vsesavanje dima v prostor.
- Če je napajalni kabel poškodovan, ga mora proizvajalec ali serviser takoj zamenjati, da se preprečijo morebitna tveganja.



- Če je v navodilih za namestitev naprave za kuhanje na plin določeno, da je potrebna večja razdalja od zgoraj navedene, je treba upoštevati navodila. Upoštevati morate vse predpise, ki zadevajo izpuste zraka.
- Uporabite samo najbolj ustrezne vijake in dele za napo.
Opozorilo: če vijakov ali pritrdilnih elementov ne namestite v skladu s temi navodili, lahko pride do električnega udara.
- Napo priključite na napajalno omrežje z bipolarnim stikalom z najmanj trimilimetrsko razdaljo med kontakti.

UPORABA

- Napa je namenjena izključno uporabi v gospodinjstvu za odstranjevanje kuhinjskih vonjav.
- Nape nikoli ne uporabljajte v namene, za katere ni bila načrtovana.
- Med delovanjem nape pod njo ne sme biti visokega plamena.
- Intenzivnost plamena nastavite tako, da je usmerjen samo v dno posode in se ne dviga ob njenih straneh.
- Friteze je treba med uporabo skrbno nadzirati: pregreto olje lahko zagori.
- Pod napo ne pripravljajte flambiranih jedi, saj lahko pride do požara.
- Otroci, mlajši od 8 let, in osebe z zmanjšanimi psihičnimi, fizičnimi ali čutilnimi sposobnostmi ali z nezadostnimi izkušnjami in znanjem, smejo uporabljati napravo le, če so pod nadzorom odgovornih oseb in če so bili poučeni glede varne uporabe naprave in z njo povezanih tveganj. Zagotovite, da se otroci ne bodo igrali z napravo. Otroci ne smejo izvajati čiščenja in vzdrževanja, razen če so pod nadzorom odgovornih oseb.




- “ **POZOR**: dostopni deli se lahko med uporabo kuhalnih naprav močno segrejejo.

VZDRŽEVANJE

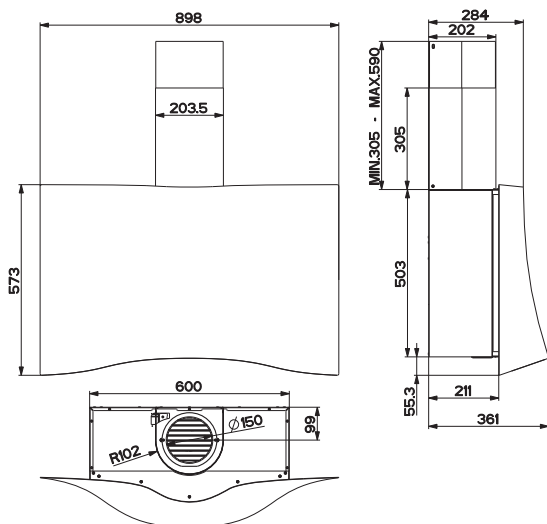
- Pred čiščenjem ali vzdrževanjem napravo vedno ugasnite ali izključite iz napajalnega omrežja.
- Po navedenem časovnem obdobju očistite in/ali zamenjajte filtre (tveganje požara).
- Filtre za maščobe je treba čistiti po vsakih 2 mesecih delovanja nape oziroma še pogosteje pri intenzivnejši uporabi nape, operete pa jih lahko v pomivalnem stroju.
- Filtra na aktivno oglje ni mogoče oprati in ni obnovljiv; treba ga je zamenjati po približno vsakih 4 mesecih delovanja, pri intenzivnejši uporabi nape pa tudi pogosteje
- Napo očistite z vlažno krpo in nevtralnimi tekočimi detergentom.



Simbol  na izdelku ali embalaži označuje, da se izdelek ne sme odlagati med običajne gospodinjske odpadke. Izdelek, ki ga želite odstraniti, oddajte v ustrezen zbirni center za recikliranje električnih in elektronskih komponent. Z zagotovitvijo pravilne odstranitve tega izdelka pripomorete k preprečevanju možnih neželenih posledic, ki bi jih neprimerno odlaganje imelo za okolje in zdravje ljudi. Za podrobnejše informacije o recikliranju tega izdelka se obrnite na lokalno skupnost, lokalno službo za odstranjevanje odpadkov ali trgovino, kjer ste kupili izdelek.

ZNAČILNOSTI

Dimenzije



Sestavni deli

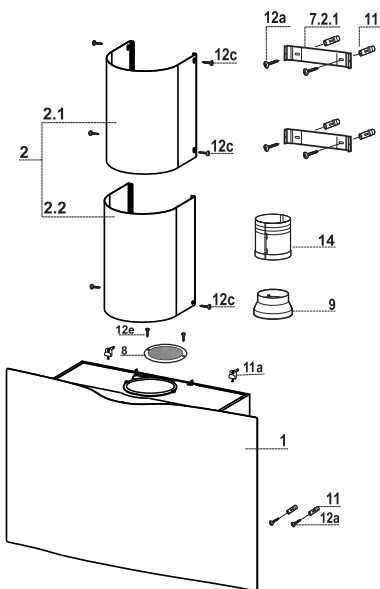
Ref.	Kol.	Sestavni deli izdelka
1	1	Ohišje nape, vključno z: ukaznimi gumbi, osvetlitvijo, sklopom ventilatorja, filtri
2	1	Teleskopski kamin, ki ga sestavljajo:
2.1	1	Zgornji kamin
2.2	1	Spodnji kamin
8	1	Rešetke za odvod zraka D.150
9	1	Redukcijske prirobnice \varnothing 150-120 mm
14	1	Podaljšek za odvod zraka na ohišju nape, ki ga sestavljata 2 elementa skladaste oblike

Ref. Kol. Sestavni deli za namestitve

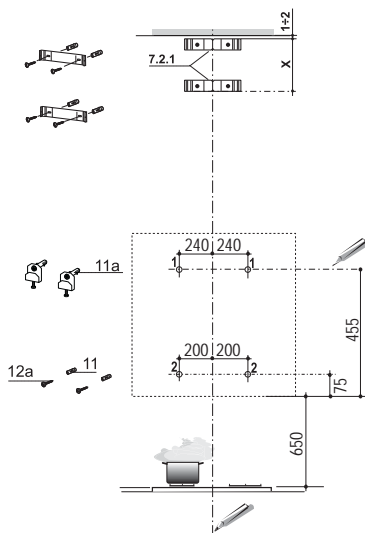
11	6	Vložkov
11a	2	Vložka SB 12/10
12a	6	Vijakov 4,2x44,4
12c	4	Vijakov 2,9x9,5
12e	4	Vijaka 2,9x6,5

Kol. Dokumentacija

1	Navodila za uporabo
---	---------------------



Vrtanje stene in pritrditev nosilcev

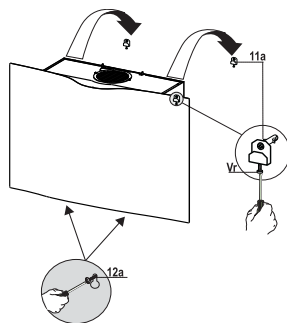


Na steni začrtajte:

- navpično črto do stropa ali do zgornje meje, do sredine območja, ki je predvideno za montažo nape;
- vodoravno črto najmanj 650 mm nad kuhališčem;
- 455 mm nad vodoravno referenčno črto in 240 mm desno od navpične referenčne črte označite referenčno točko, kot je navedeno.
- Ta postopek ponovite za nasprotno stran in preverite poravnavo.
- Izvrtajte luknjo premera \varnothing 12 mm na označenih točkah.
- V luknje vstavite vložke z vijakom in nosilec **11a** ter privijte.
- 75 mm nad vodoravno referenčno črto in 200 mm desno od navpične referenčne črte označite referenčno točko, kot je navedeno.
- Ta postopek ponovite za nasprotno stran in preverite poravnavo.
- Izvrtajte luknjo premera \varnothing 8 mm na označenih točkah.
- V luknje vstavite vložke **11**.
- Nosilec **7.2.1** namestite, kot je navedeno, 1–2 mm od stropa ali zgornje meje, tako da je njegovo središče (zareze) poravnano z navpično referenčno črto.
- Označite središča lukenj nosilca.
- Nosilec **7.2.1** namestite, kot je navedeno, X mm pod prvim nosilec (X = višina dobavljenega zgornjega kamina), tako da je njegovo središče (zareze) poravnano z navpično referenčno črto.
- Označite središča lukenj nosilca.
- Izvrtajte luknjo premera \varnothing 8 mm na označenih točkah.
- V luknje vstavite vložke **11**.
- Nosilce pritrdite s priloženimi vijaki **12a** (4,2 x 44,4).

Montaža ohišja nape

- Odstranite maščobni filter z uporabo ustreznih ročajev.
- Do konca popustite dva vijaka **Vr** nosilcev **11a**.
- Ohišje nape namestite na 2 nosilca **11a**.
- Znotraj ohišja nape privijte vijake **Vr**, da poravnate ohišje nape.
- Privijte varnostne vijake **12a**.
- Ponovno namestite maščobni filter.

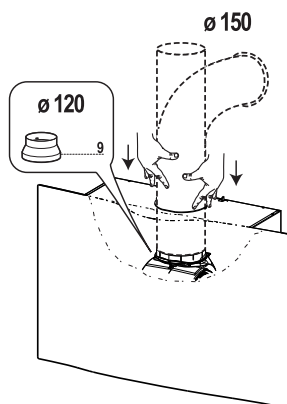


Priključki

ODVOD ZRAKA NA SESALNI RAZLIČICI

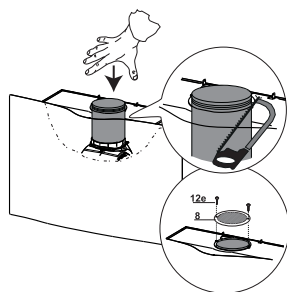
Za namestitev v sesalno različico na napo se priključi toga ali gibka cev za izstop zraka premera $\varnothing 150 - \varnothing 120$, ki jo izbere monter.

- Prepričajte se, da je cev dobro vstavljena v izhod sklopa motorja.
- Cev za izstop zraka pritrdite z ustreznimi sponkami. Potrebni material ni priložen k opremi.



ODVOD ZRAKA NA FILTRIRNI RAZLIČICI

- Združite 2 elementa skodelaste oblike, ki sestavljata cev **14**.
- Cev **14** potisnite močno do konca.
- Z orodjem odrežite presežni del.
- Usmerjevalne rešetke **8** pritrdite na izhod z 2 priloženima vijakoma **12e** (2,9 x 9,5).
- Prepričajte se, da so filtri z aktivnim ogljem za preprečevanje neprijetnega vonja nameščeni.



Montaža kamina

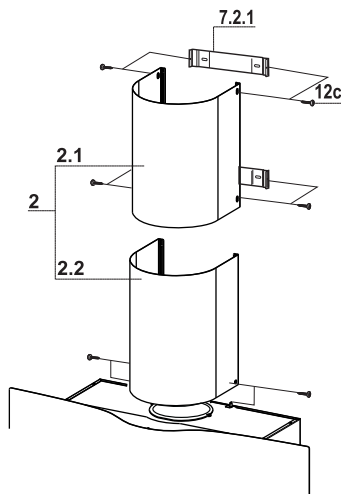
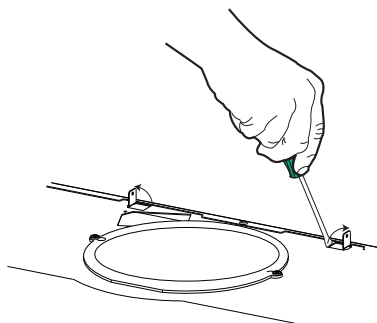
Dvignite 2 jezička, ki se nahajata na ohišju nape blizu odprtine za odvod zraka.

Zgornji kamin

- Rahlo razširite stranici, pritrdite jih za nosilci **7.2.1** in jih zaprite, dokler se ne zaskočita.
- Pritrdite ju na straneh nosilcev s 4 priloženimi vijaki **12c** (2,9 x 9,5).

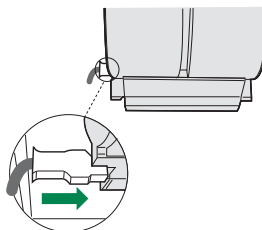
Spodnji kamin

- Rahlo razširite stranici kamina, pritrdite ju med zgornji kamin in steno ter ju zaprite, dokler se ne zaskočita.
- Spodnji del bočno pritrdite na jezička ohišja nape z 2 priloženima vijakoma **12c** (2,9 x 9,5).

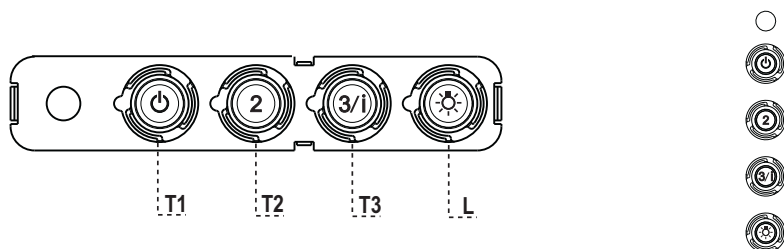


ELEKTRIČNA PRIKLJUČITEV

- Napo priključite na napajalno mrežo, tako da postavite bipolarno stikalo, pri čemer naj bo odprtina spojov najmanj 3 mm.
- Odstranite protimaščobne filtre (glej razdelek "Vzdrževanje") in se prepričajte, da je konektor napajalnega kabla pravilno vstavljen v vtičnico aspiratorja



UPORABA



Nadzorna plošča

TIPKA	LED	FUNKCIJE
T1	Hitrost Vklop	Prestavi motor v prvo hitrost. Ugasni motor.
T2	Hitrost Vklop	Prestavi motor v drugo hitrost.
T3	Hitrost Fiksen Utripajoča	Ob kratkem pritisku prestavi motor v tretjo hitrost. Pritisnjena dve sekundi. Prestavi v četrto hitrost, ki je nastavljena na 6 minut. Po preteku nastavljenega časa se hitrost samodejno prestavi na zadnjo nastavitvev. Primerna za filtriranje velikih količin dima, ki nastajajo pri kuhanju.
L	Luč	Vključi in izključi osvetljavo.

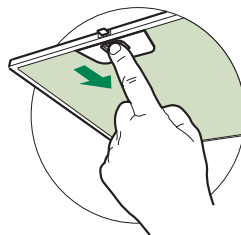
Pozor: Tipka T1 ugasne motor, tako da vedno prestavi v prvo hitrost.

VZDRŽEVANJE

Protimaščobni filtri

ČIŠČENJE KOVINSKIH SAMONOSILNIH PROTIMAŠČOBNIH FILTROV

- Filtre lahko operete v pomivalnem stroju, in sicer vsaka 2 meseca pri normalni uporabi ali pogosteje pri večji uporabi.
- Snemite vsak filter posebej, tako da ga potisnete nazaj proti sistemu in hkrati navzdol.
- Filtre operite, vendar jih ne upogibajte; dobro jih osušite, preden jih ponovno namestite.
- Filtre namestite tako, da bo ročica vidna in obrnjena proti zunanji strani.

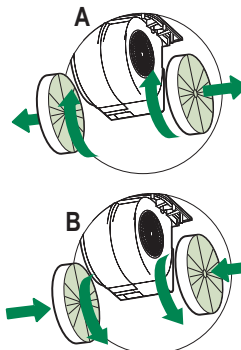


Filtri za prečiščevanje zraka z aktivnim ogljem (model za filtriranje zraka)

Filtra z aktivnim ogljem se ne sme čistiti ali ponovno uporabiti, temveč ga je treba zamenjati vsaj vsake 4 mesece, pri večji uporabi nape pa tudi pogosteje.

MENJAVA

- Snemite protimaščobne filtre.
- Odstranite zamašene filtre z aktivnim ogljem, kakor prikazuje slika (A).
- Vstavite nove filtre, kakor prikazuje slika (B).
- Ponovno namestite protimaščobne filtre.



Osvetljava

Pozor: Ta naprava ima belo LED žarnico razreda 1M po standardu EN 60825-1: 1994 + A1:2002 + A2:2001; največja svetilnost @439 nm: 7 μ W. Ne glejte direktno z optičnimi napravami (daljnogled, povečevalno steklo ...).

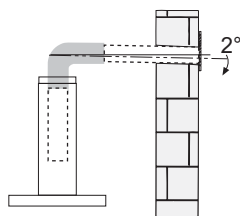
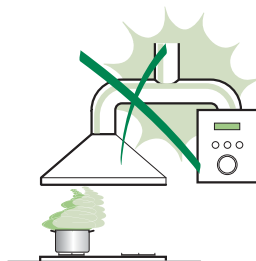
- Za zamenjavo se obrnite na Tehnično pomoč. ("Za nakup se obrnite na tehnično pomoč").

RADY A ODPORÚČANIA

- △ Návod na použitie sa vzťahuje na rôzne modely tohto spotrebiča. Preto by ste v ňom mohli nájsť opisy niektorých charakteristík, ktoré sa netýkajú niektorého konkrétneho spotrebiča.

INŠTALÁCIA

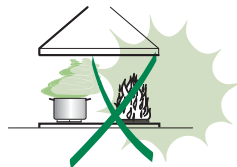
- Výrobca nepreberá žiadnu zodpovednosť za prípadné škody vyplývajúce z nesprávnej inštalácie alebo nesprávneho používania.
- Minimálna bezpečná vzdialenosť medzi varnou doskou a odsávačom pár musí byť 650 mm (niektoré modely sa môžu nainštalovať v menšej výške; pozrite si príslušný odsek o pracovných rozmeroch a o inštalácii).
- Skontrolujte, či napätie v elektrickej sieti v domácnosti zodpovedá napätiu uvedenému na štítku sa vnútri odsávača pár.
- Pri spotrebičoch Triedy I skontrolujte, či je elektrická sieť v domácnosti vybavené primeraným uzemnením. Odsávač pár zapojte ku komínu rúrou s minimálny priemerom 120 mm. Dĺžka rúry musí byť čo najkratšia.
- Nezapájajte odsávač pár ku komínom, ktoré odvádzajú dymy spaľovania (napr. kotle, kozuby a pod.).
- Ak sa odsávač pár používa v kombinácii s neelektrickými spotrebičmi (napr. plynovými spotrebičmi), v miestnosti sa musí zaručiť dostatočný stupeň vetrania, aby sa zabránilo spätnému toku spalín. V kuchyni musí byť otvor prepojený priamo s vonkajším prostredím, aby sa zaručil prívod čerstvého vzduchu. Keď sa odsávač pár v kuchyni používa v kombinácii so spotrebičmi, ktoré nie sú napájané elektrickým prúdom, negatívny tlak v miestnosti nesmie prekročiť 0,04 mbar, aby sa zabránilo tomu, že dym bude z odsávača pár naspäť prúdiť do miestnosti.
- V prípade poškodenia napájacieho elektrického kábla ho budete musieť dať vymeniť výrobcovi alebo v autorizovanom servise, aby sa predišlo všetkým rizikám.



- Ak je v návode na použitie plynovej varnej dosky uvedené, že sa vyžaduje väčší odstup než je uvedený, dodržte pokyny z návodu. Musia sa dodržať všetky normy spojené s odvodom vzduchu.
- Používajte iba skrutky a úchytky vhodné pre odsávač pár.
Upozornenie: ak skrutky alebo upevňovacie prvky nenamontujete podľa týchto pokynov, mohlo by to spôsobiť zásahy elektrickým prúdom.
- Zapojte odsávač pár ku elektrickej sieti zaradením dvojpólového vypínača so vzdialenosťou kontaktov aspoň 3 mm.

POUŽITIE

- Odsávač pár je navrhnutý iba na používanie v domácnosti, na odstraňovanie pachov v kuchyni.
- Odsávač pár nikdy nepoužívajte na iné ako navrhnuté účely.
- Pod zapnutým odsávačom pár nenechávajte zapálený vysoký plameň.
- Intenzitu plameňa nastavte tak, aby smeroval iba na dno nádoby na varenie, pričom sa uistite, že nedosahuje až na jej okraje.
- Fritézu musíte počas používania nepretržite kontrolovať: prehriaty olej by sa mohol zapáliť.
- Pod odsávačom pár neflambujte jedlá: mohlo by dôjsť k požiaru.
- Tento spotrebič smú používať deti vo veku od 8 rokov a osoby s obmedzenými psychickými, zmyslovými a rozumovými schopnosťami, ako aj osoby, ktoré nemajú skúsenosti a dostatok poznatkov o obsluhu spotrebiča, pokiaľ sú pod dohľadom a boli poučené o obsluhu spotrebiča a o nebezpečenstve, ktoré môže predstavovať. Dávajte pozor na deti, aby sa so spotrebičom nehrali. Čistenie a údržbu spotrebiča nesmú vykonávať deti, pokiaľ nebudú pod dohľadom.




- “ **POZOR:** prístupné časti sa počas používania spotrebičov na varenie môžu veľmi zohriať.”

ÚDRŽBA

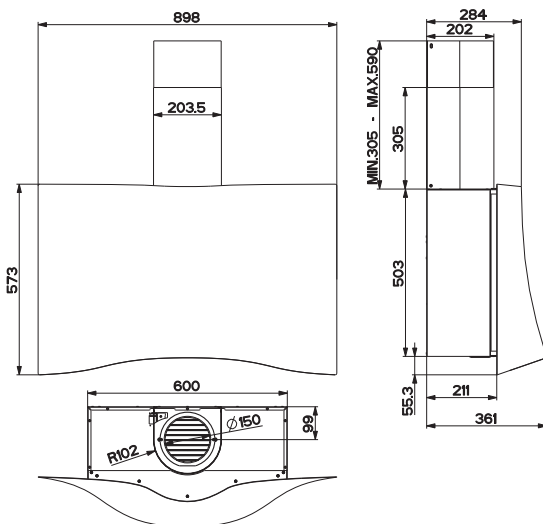
- Pred akýmkoľvek úkonom čistenia alebo údržby spotrebič vypnite alebo ho odpojte od elektrického napájania.
- Po určenom čase vyčistite a/alebo vymeňte filtre (nebezpečenstvo požiaru).
- Tukové filtre sa musia čistiť každé 2 mesiace prevádzky alebo aj častejšie v prípade veľmi intenzívneho používania, pričom sa filtre môžu umývať v umývačke riadu.
- Filter s aktívnym uhlíkom sa nedá umývať ani regenerovať a musí sa vymieňať po približne každých 4 mesiacoch činnosti alebo, v prípade veľmi intenzívneho používania, aj častejšie.
- Očistite odsávač pár vlhkou handrou a neutrálnym kvapalným čistiacim prostriedkom.



Symbol  na spotrebiči alebo na jeho obale indikuje, že spotrebič sa nesmie likvidovať ako bežný komunálny odpad. Spotrebič určený na likvidáciu sa musí odovzdať v príslušnom stredisku na zber a recykláciu odpadu z elektrických a elektronických zariadení. Zabezpečením správnej likvidácie spotrebiča prispějete k predchádzaniu negatívnych dopadov na životné prostredie a zdravie ľudí, ktoré by sa ináč mohli prejaviť pri nevhodnom spôsobe jeho likvidácie. Podrobnejšie informácie o recyklácii tohto spotrebiča si vyžiadajte na svojom miestnom úrade, v zberných surovinách alebo v obchode, kde ste spotrebič kúpili.

CHARAKTERISTIKY

Vonkajšie rozmery



Časti

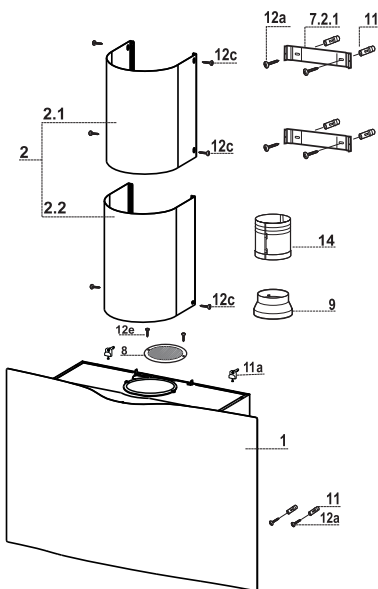
Ref.Množstvo Časti spotrebiča

1	1	Teleso odsávača vybavené časťami: Ovládače, osvetlenie, jednotka ventilátora, filtre
2	1	Teleskopický komín, ktorý tvoria:
2.1	1	Horný komín
2.2	1	Spodný komín
8	1	Mriežka výstupu vzduchu D.150
9	1	Redukčná príruha s \varnothing 150-120 mm
14	1	Predĺženie výstupu vzduchu tela odsávača tvorené 2 polovičnými krytmi

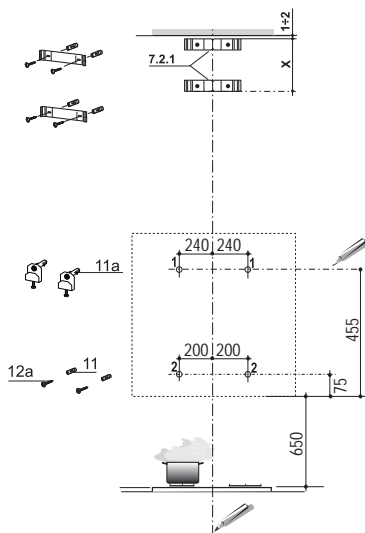
Ref.Množstvo Časti pri inštalácii

11	6	Rozpery
11a	2	Rozpery SB 12/10
12a	6	Skrutky 4,2x44,4
12c	4	Skrutky 2,9x9,5
12e	4	Skrutky 2,9x6,5

Množstvo	Dokumentácia
1	Návod s pokynmi



Vyvráťanie otvorov a upevnenie konzol

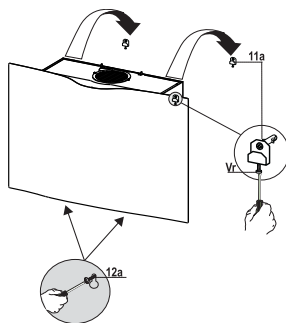


Naznačte na stenu:

- vertikálnu čiaru až po strop alebo až po horný okraj v strede oblasti, kde bude namontovaný odsávač pár;
- vodorovnú čiaru vo vzdialenosti: min. 650 mm nad varnou doskou;
- Ako je zobrazené, naznačte referenčný bod vo vzdialenosti 455 mm nad referenčnou vodorovnou čiarou a 240 mm vpravo od referenčnej vertikálnej čiar.
- Zopakujte túto operáciu na opačnej strane, skontrolujte vodorovnú polohu.
- V naznačených otvoroch vyvrtajte otvory s priemerom \varnothing 12 mm.
- Vsuňte hmoždinky so skrutkou a konzolou **11a** do otvorov a zaskrutkujte.
- Ako je zobrazené, naznačte referenčný bod vo vzdialenosti 75 mm nad referenčnou vodorovnou čiarou a 200 mm vpravo od referenčnej vertikálnej čiar.
- Zopakujte túto operáciu na opačnej strane, skontrolujte vodorovnú polohu.
- V naznačených otvoroch vyvrtajte otvory s priemerom \varnothing 8 mm.
- Do otvorov vsuňte rozpery **11**.
- Podľa pokynov oprite konzolu **7.2.1** vo vzdialenosti 1-2 mm od stropu alebo od horného okraja, zarovnávajúc jej stred (zárezy) podľa referenčnej vertikálnej čiar.
- Naznačte stredy otvorov konzoly.
- Podľa pokynov oprite konzolu **7.2.1** vo vzdialenosti X mm pod prvou konzolou (X = výška horného dodávaného komína), zarovnávajúc jej stred (zárezy) podľa referenčnej vertikálnej čiar.
- Naznačte stredy otvorov konzoly.
- V naznačených otvoroch vyvrtajte otvory s priemerom \varnothing 8 mm.
- Do otvorov vsuňte rozpery **11**.
- Upevnite konzoly použitím dodávaných skrutiek **12a** (4,2 x 44,4).

Montáž telesa odsávača pár

- Vyberte tukový filter potiahnutím príslušných rukovätí.
- Nastavte dve skrutky **Vr**, konzol **11a**, na začiatok uťahovania.
- Zaveste teleso odsávača pár na 2 konzoly **11a**.
- Z vnútra telesa pomocou skrutiek **Vr** vyrovnajte teleso odsávača do vodorovnej polohy.
- Zaskrutkujte bezpečnostné skrutky **12a**.
- Opäť namontujte tukový filter.

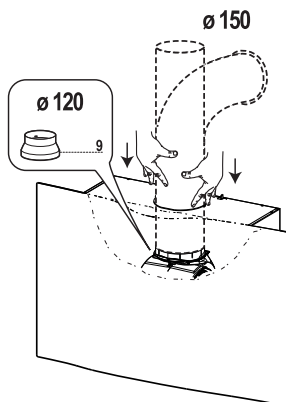


Zapojenia

VÝSTUP VZDUCHU VO VERZII S ODVODOM VZDUCHU

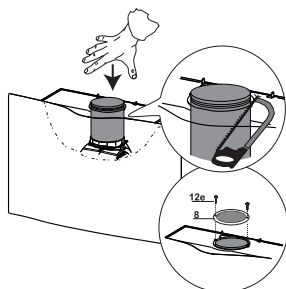
Pri inštalácii odsávača vo verzii s odvodom vzduchu zapojte odsávač ku odvodnej rúrke pomocou neohybnnej alebo ohybnej rúrky $\varnothing 150$ - $\varnothing 120$ podľa voľby pracovníka, ktorý vykonáva inštaláciu.

- Skontrolujte, či je rúrka riadne vsunutá na jednotku motora.
- Výstupné potrubie upevnite pomocou vhodnej svorky. Potrebný materiál sa nedodáva.



VÝSTUP VZDUCHU VO VERZII S FILTROVANÍM

- Spojte 2 polovičné kryty, ktoré tvoria rúrku **14**.
- Silne zatlačte rúrku **14** až na doraz.
- Prečnievajúcu časť odrežte vhodným nástrojom.
- Vysúvateľnú mriežku **8** namontujte na výstup 2 dodanými skrutkami **12e** (2,9 x 9,5).
- Skontrolujte, či sú na odsávači pár protipachové filtre s aktívnym uhlíkom.

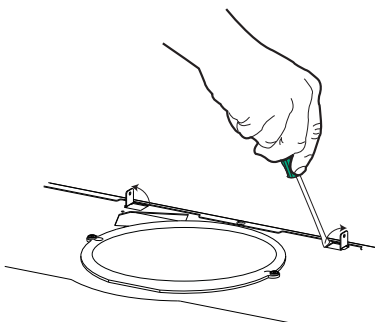


Montáž komína

Nadvihnite 2 jazýčky, ktoré sú na telese odsávača v blízkosti otvoru na odvod vzduchu.

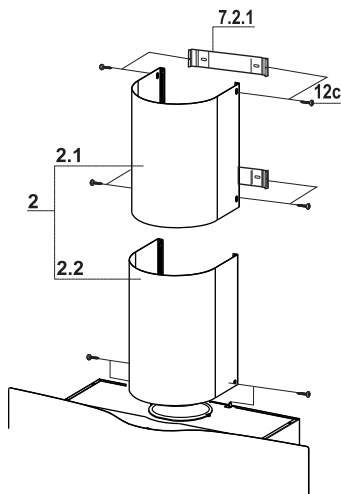
Horný komín

- Mierne rozšírte dva bočné záhyby, zaveste ich za konzoly **7.2.1** a zatvorte až na doraz.
- Upevnite bočne na konzoly 4 dodávanými skrutkami **12c** (2,9 x 9,5).



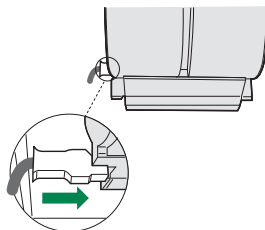
Spodný komín

- Mierne rozšírte dva bočné záhyby komína, zaveste ich medzi horný komín a stenu a zatvorte až na doraz.
- Upevnite bočne spodnú časť na jazýčky telesa odsávača pár 2 dodanými skrutkami **12c** (2,9 x 9,5).

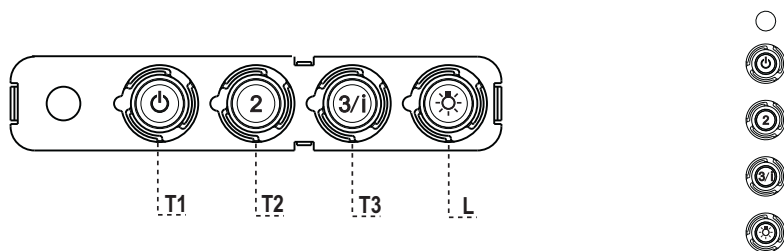


ELEKTRICKÉ ZAPOJENIE

- Odsávač pár zapojte k napájacej elektrickej sieti, pričom zaradíte bipolárny vypínač so vzdialenosťou kontaktov aspoň 3 mm.
- Vyberte tukové filtre (pozrite ods.“Údržba”) a skontrolujte, či je zástrčka prívodného elektrického kábla správne zasunutá v zásuvke odsávača



POUŽÍVANIE



Ovládací panel

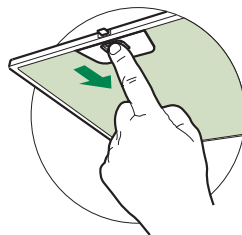
TLAČIDLO	LED	FUNKCIE
T1	Rýchlosť Zapnuté	Zapne motor pri prvej rýchlosti. Vypne motor.
T2	Rýchlosť Zapnuté	Zapne motor pri druhej rýchlosti.
T3	Rýchlosť Svieti Bliká	Krátke stlačenie zapne motor pri tretej rýchlosti. Stlačené na 2 sekundy . Aktivuje štvrtú rýchlosť, ktorá ostane v prevádzke 6 minút, po tejto dobe sa rýchlosť vráti k predchádzajúcej nastavenej rýchlosti. Vhodná na odsávanie veľmi veľkých množstiev pár z varenia.
L	Osvetlenie	Zapne a vypne zariadenie osvetlenia.

Pozor: Tlačidlo **T1** vypne motor vždy tak, že sa najprv prepne na prvú rýchlosť.

Tukové filtre

ČISTENIE SAMODRŽIACICH KOVOVÝCH TUKOVÝCH FILTROV

- Filtre sa môžu umývať aj v umývačke riadu a musia sa umývať aspoň po každých 2 mesiacoch alebo aj častejšie, keď sa používajú veľmi intenzívne.
- Vyberte filtre po jednom, zatlačte ich smerom vzad do jednotky a súčasne ťahajte smerom dolu.
- Filtre umyte, pričom sa vyhýbajte tomu, aby ste ich ohli a nechajte ich osušiť, až potom ich namontujte späť.
- Namontujte ich späť, pričom dávajte pozor, aby bola rukoväť viditeľná smerom k vonkajšej časti.

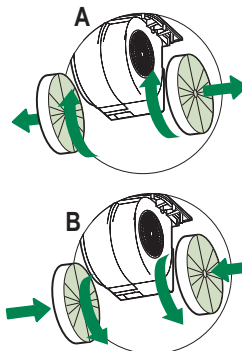


Protipachové filtre z aktívneho uhlíka (Verzia s filtrovaním)

Protipachový filter z aktívneho uhlíka sa nedá umývať, ani regenerovať, treba ho vymeniť vždy po približne 4 mesiacoch používania, alebo častejšie, pri mimoriadne namáhavých pracovných podmienkach.

VÝMENA

- Vyberte tukové filtre.
- Vyberte zanesené protipachové filtre z aktívneho uhlíka, ako je zobrazené (A).
- Namontujte nové filtre, ako je zobrazené (B).
- Namontujte späť tukové filtre.



Osvetlenie

Pozor: Tento spotrebič je vybavený osvetlením LED bielej farby triedy 1M v súlade s normou EN 60825-1: 1994 + A1:2002 + A2:2001; maximálny optický výkon@439nm: 7μW. Nepozerajte sa naň priamo optickými prístrojmi (ďalekohľad, lupa).

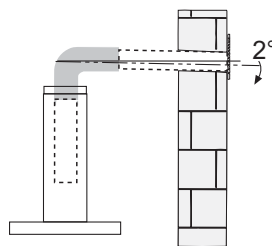
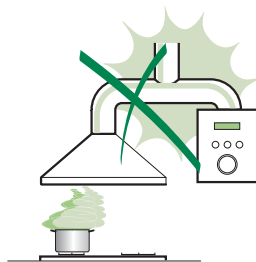
- V prípade potreby výmeny kontaktujte technický servis. („Ohľadom nákupu kontaktujte prosím technický servis“).

SAVJETI I PREPORUKE

- △ Upute za uporabu odnose se na različite modele ovog uređaja. Zbog toga se mogu naći opisi pojedinih karakteristika, koji se ne odnose na vaš uređaj.

INSTALACIJA

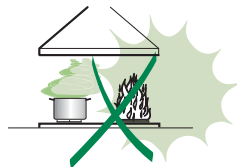
- Proizvođač se ne može smatrati odgovornim za eventualne štete koje proizlaze iz neprikladne instalacije ili uporabe proizvoda.
- Minimalna sigurnosna udaljenost između površine za kuhanje i usisne nape je 650 mm (neki modeli mogu se instalirati na manju visinu; pogledajte dio koji se odnosi na radne dimenzije i instalaciju).
- Provjerite odgovara li napon mreže onom naznačenom na pločici s podacima koja se nalazi unutar nape.
- Za uređaje klase I, provjerite da kućna mreža napajanja raspolaže adekvatnim uzemljenjem. Spojite aspirator na odvod dima putem cijevi minimalnog promjera od 120 mm. Cijev za prolazak dima mora biti što je kraća moguća.
- Ne spajajte usisnu napu na cijevi za odvod dima koje odvođe dimove od izgaranja (npr. od kotlova, kamina itd.).
- Ako se aspirator koristi u kombinaciji s uređajima koji nisu električni (npr. plinskim uređajima), mora se osigurati dovoljan stupanj prozračivosti u prostoru kako bi se spriječilo vraćanje toka ispušnih plinova. Kuhinja mora imati otvor koji izravno komunicira s vanjskim dijelom kako bi se osigurao dotok čistog zraka. Kad se kuhinjska napa koristi u kombinaciji s uređajima koje ne napaja električna energija, negativni tlak u prostoru ne smije prelaziti 0,04 mbara, kako bi se izbjeglo da napa ponovno usisa dim u prostor.
- U slučaju oštećenja kabela napajanja, treba ga zamijeniti proizvođač ili serviser, kako bi se izbjegla bilo kakva opasnost.



- Ako upute za instalaciju površine za kuhanje na plin specificiraju udaljenost veću od gore naznačene, potrebno je uvažiti. Moraju se poštovati svi propisi koji se odnose na ispušni zrak.
- Koristite samo vijke i sitni materijal, koji odgovaraju napi.
Upozorenje: manjkava instalacija vijaka ili sredstava za učvršćivanje u skladu s ovim uputama može uzrokovati opasnost od električnih udara.
- Spojite napu na mrežno napajanje preko dvopolne sklopke s udaljenošću među kontaktima od najmanje 3 mm.

UPORABA

- Usisna napa osmišljena je isključivo za kućnu uporabu s ciljem uklanjanja mirisa od kuhanja.
- Nikad ne koristite napu za svrhe drugačije od onih za koje je osmišljena.
- Nikad ne ostavljajte otvoreni plamen ispod nape kad je ona u funkciji.
- Regulirajte intenzitet plamena na način da ga usmjerite isključivo prema dnu posude za kuhanje, pazeći da ne izlazi sa strana.
- Friteze se moraju konstantno nadzirati tijekom uporabe: vruće ulje se može zapaliti.
- Ne flambirajte ispod nape: može doći do požara.
- Ovaj uređaj mogu koristiti djeca iznad 8 godina i osobe sa smanjenim psihofizičko-senzoričkim sposobnostima ili s nedovoljnim iskustvom ili znanjem u slučaju da ih netko pažljivo nadzire i uputi u korištenje uređaja na siguran način, kao i o opasnostima koje to podrazumijeva. Pobrinite se da se djeca ne igraju s uređajem. Čišćenje i održavanje od strane korisnika ne smiju obavljati djeca, osim u slučaju da ih se nadzire.




- **POZOR:** dostupni dijelovi mogu se jako zagrijati tijekom korištenja štednjaka.

ODRŽAVANJE

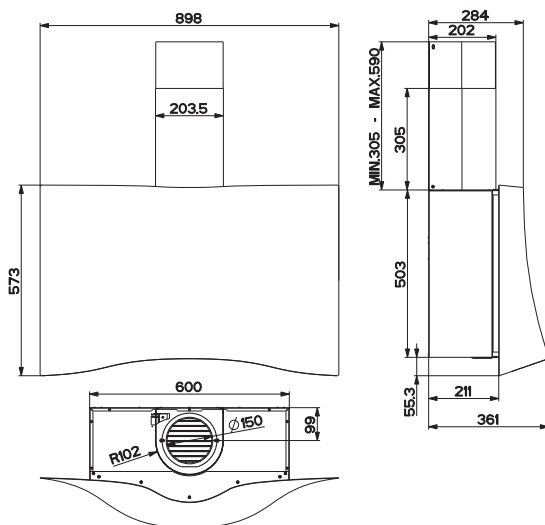
- Isključite i odvojite uređaj s mreže napajanja prije bilo kakve radnje čišćenja ili održavanja.
- Očistite i/ili zamijenite filtre nakon naznačenog razdoblja (opasnost od požara).
- Filtiri protiv masnoće moraju se očistiti svaka 2 mjeseca rada ili češće u slučaju vrlo intenzivnog korištenja i mogu se prati u perilici posuđa.
- Filtar s aktivnim ugljenom nije periv i nije obnovljiv i mora se zamijeniti otprilike svaka 4 mjeseca rada ili češće u slučaju vrlo intenzivnog korištenja.
- Očistite napu koristeći vlažnu krpu i neutralni tekući deterdžent.



Simbol  na proizvodu ili na ambalaži označava da se proizvod ne može odlagati kao uobičajeni kućanski otpad. Proizvod koji je za otpad mora se predati odgovarajućem centru za reciklažu električnih i elektroničkih komponenti. Brigom o pravilnom odlaganju proizvoda, pridonosi se sprječavanju potencijalnih negativnih posljedica za okoliš i zdravlje, koje bi inače mogle proizići iz njegova neprikladnog odlaganja. Za detaljnije informacije o reciklaži ovog proizvoda, kontaktirajte gradski ured, lokalnu komunalnu službu čistoće ili trgovinu u kojoj ste kupili proizvod.

SVOJSTVA PROIZVODA

Zapremnima



Komponente

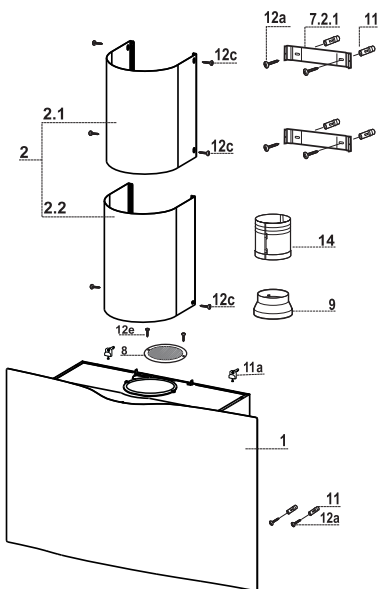
Ref.	Kol.	Komponente proizvoda
1	1	Tijelo nape koje se sastoji od: komande, svjetlo, ventilacijski sklop, filtri
2	1	Teleskopska napa koja se sastoji od:
2.1	1	Gornja napa
2.2	1	Donja napa
8	1	Rešetka izlaza zraka D.150
9	1	Prirubnice za smanjenje \varnothing 150-120 mm
14	1	Produžetak izlaza zraka tijela nape koji se sastoji od 2 polukućišta

Ref. Kol. Instalacijske komponente

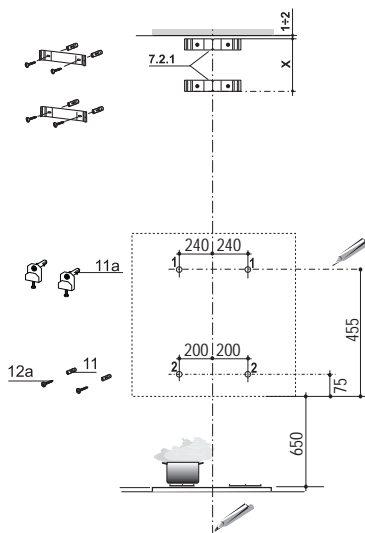
11	6	Umeci
11a	2	Umeci SB 12/10
12a	6	Vijci 4,2x44,4
12c	4	Vijci 2,9x9,5
12e	4	Vijci 2,9x6,5

Kol. Dokumentacija

1	Knjižica s uputama
---	--------------------



Bušenje rupa u zidu i pričvršćivanje stremena

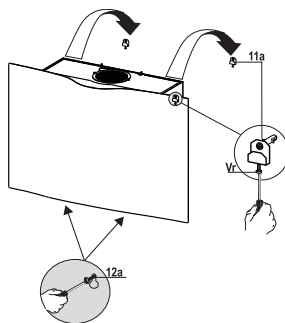


Označite na zidu:

- okomitu liniju sve do stropa ili do gornje granice, u sredini površine predviđene za montažu nape;
- horizontalnu liniju na: 650 mm min. iznad površine za kuhanje;
- Označite kako je prikazano, referentnu točku na 455 mm iznad horizontalne referentne linije i na 240 mm desno od okomite referentne linije.
- Ponovite tu radnju sa suprotne strane, provjeravajući nivelaciju.
- Probušite \varnothing 12 mm označena mjesta.
- Umetnite umetke s vijkom i stremenom **11a** u otvore, pritegnite.
- Označite kako je prikazano, referentnu točku na 75 mm iznad horizontalne referentne linije i na 200 mm desno od okomite referentne linije.
- Ponovite tu radnju sa suprotne strane, provjeravajući nivelaciju.
- Probušite \varnothing 8 mm označena mjesta.
- Umetnite umetke **11** u otvore.
- Naslonite kako je prikazano stremen **7.2.1** na **1-2 mm od stropa ili od gornje linije, podešavajući njeno središte (utore) na okomitu referentnu liniju.**
- Označite središta otvora stremena.
- Naslonite kako je prikazano stremen **7.2.1** na **X mm ispod prvog stremena (X= visina gornje nape koja je dio opreme), podešavajući njeno središte (utore) na okomitu referentnu liniju.**
- Označite središta otvora stremena.
- Probušite \varnothing 8 mm označena mjesta.
- Umetnite umetke **11** u otvore.
- Učvrstite stremene koristeći vijke **12a** (4,2 x 44,4) koji su dio opreme.

Montaža tijela nape

- Uklonite filtar protiv masnoće djelujući na odgovarajuće ručice.
- Labavo namjestite dva vijka **Vr**, stremeni **11a**.
- Namjestite tijelo nape na 2 stremeni **11a**.
- Iz unutrašnjeg dijela tijela nape zavrnite vijke **Vr** kako biste izravnali tijelo nape.
- Stegnite sigurnosne vijke **12a**.
- Ponovno namjestite filtar protiv masnoće.

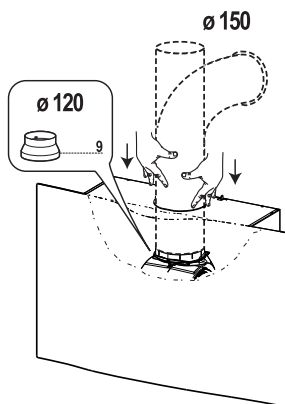


Spojevi

IZLAZ ZRAKA VERZIJA S USISAVANJEM

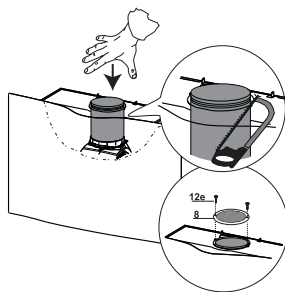
Za instalaciju u usisnoj verziji spojite napu na izlazni cijevni vod pomoću čvrste ili fleksibilne cijevi promjera $\varnothing 150$ - $\varnothing 120$, čiji je izbor ostavljen instalateru.

- Provjerite je li cijev dobro umetnuta na izlaz sklopa motora.
- Pričvrstite izlaznu cijev odgovarajućim trakama za stezanje cijevi. Potreban materijal ne dolazi uz opremu.



IZLAZ ZRAKA VERZIJA S FILTRIRANJEM

- Spojite 2 polukućišta od kojih se sastoji cijev **14**.
- Energično gurnite cijev **14** sve do kraja.
- Uklonite odgovarajućim priborom suvišni dio.
- Učvrstite usmjerenu rešetku **8** na izlaz pomoću 2 vijka **12e** (2,9 x 9,5), koji su dio opreme.
- Provjerite jesu li prisutni filtri protiv mirisa s aktivnim ugljenom.



Montaža nape

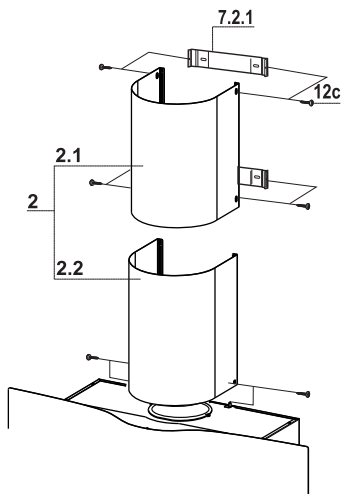
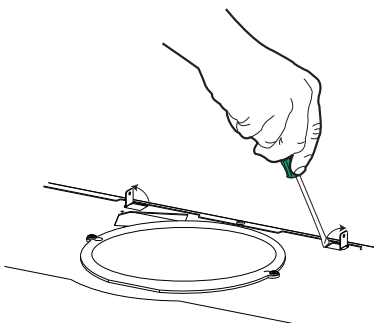
Podignite 2 jezičca smještena na tijelu nape u blizini otvora izlaza zraka.

Gornja površina kamina nape

- Lagano raširite dvije bočne trake, zakačite ih iza stremena 7.2.1 i spustite ih sve do kraja.
- Učvrstite bočno na stremene sa četiri vijka 12c (2,9 x 9,5) koji su dio opreme.

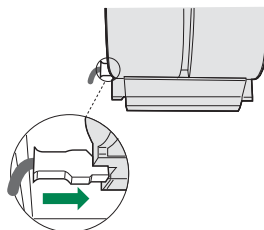
Donja površina kamina nape

- Lagano raširite dvije bočne trake nape, zakačite ih između gornje površine nape i zida i spustite sve do kraja.
- Učvrstite bočno donji dio na jezičce tijela nape sa dva vijka 12c (2,9 x 9,5) koji su dio opreme.

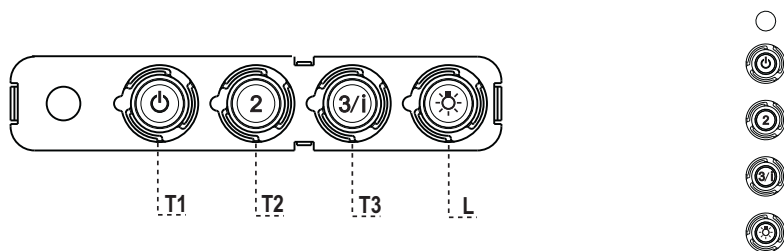


ELEKTRIČNI SPOJ

- Spojite pokrov na napajanje mreže stavljanjem između dvopolnog prekidača s otvorom kontakata od najmanje 3 mm.
- Uklonite filtre protiv masnoće (vidi par. «Održavanje») i osigurajte da je konektor voda za napajanje pravilno uključen u kontakt usisača



KORIŠTENJE



Kontrolna ploča

TIPKA	LED	FUNKCIJE
T1 Brzina	Uključen	Uključuje motor na prvu brzinu. Isključuje motor.
T2 Brzina	Uključen	Uključuje motor na drugu brzinu.
T3 Brzina	Neprekidno Bljeskajuće	Kad se kratko pritisne uključuje motor na treću brzinu. Pritisnuto na 2 sekunde. Uključuje četvrtu brzinu tempiranu na 6 minuta, nakon čega se vraća na prethodno postavljenu brzinu. Prikladna za maksimalne emisije para od kuhanja.
L Svjetlo		Uključuje i isključuje rasvjetni uređaj

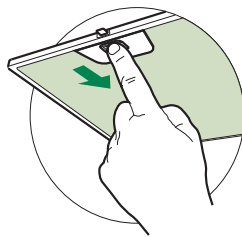
Pažnja: Tipka **T1** gasi motor prelazeći uvijek na prvu brzinu.

ODRŽAVANJE

Filtri protiv masnoće

ČIŠĆENJE METALNIH SAMONOSIVIH FILTARA PROTIV MASNOĆE

- Mogu se prati i u perilici za posuđe, a treba ih prati otprilike nakon svaka 2 mjeseca korištenja ili češće, kod posebno intenzivnog korištenja.
- Uklonite filtre jedan po jedan, pritiskom prema stražnjem dijelu sklopa i povlačenjem istodobno prema dolje.
- Operite filtre izbjegavajući njihovo savijanje i ostavite ih da se osuše prije no što ih stavite natrag.
- Ponovno ih namjestite pazeći da ručica ostane okrenuta prema vanjskoj vidljivoj strani.



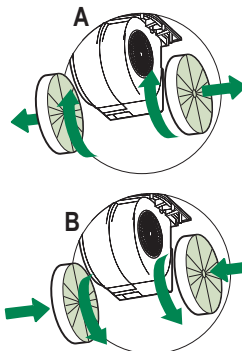
Filtri protiv mirisa s aktivnim ugljenom

(filtrirajuća verzija)

Filtar protiv mirisa s aktivnim ugljenom ne može se prati i nije obnovljiv, mijenja se otprilike nakon svaka 4 mjeseca korištenja ili češće, kod posebno intenzivnog korištenja.

ZAMJENA

- Uklonite filtre protiv masnoće.
- Uklonite zasićene filtre protiv mirisa s aktivnim ugljenom kako je prikazano (A).
- Stavite nove filtre, kako je naznačeno (B).
- Ponovno namjestite filtre protiv masnoće.



Rasvjeta

Pažnja: Ovaj uređaj ima jedno bijelo led svjetlo klase 1M prema normi EN 60825-1: 1994 + A1:2002 + A2:2001; maksimalna optička snaga isijavanja @439nm: 7μW. Ne gledajte izravno s optičkim instrumentima (dvočlup, povećalo...).

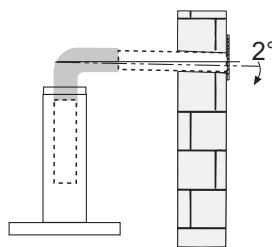
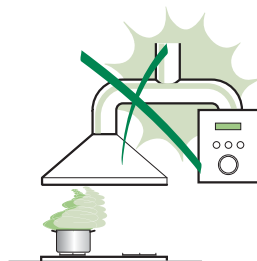
- Za zamjenu kontaktirajte tehničku podršku. ("Za kupnju se obratite tehničkoj podršci").

RADY A DOPORUČENÍ

- △ Tento Návod k použití se týká různých modelů tohoto přístroje. Z tohoto důvodu je možné, že se setkáte s popisem různých charakteristik, které se netýkají Vašeho přístroje.

INSTALACE

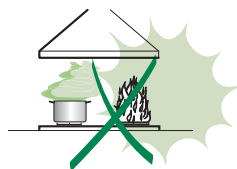
- Výrobce není odpovědný za případné škody způsobené nesprávně provedenou instalací či nesprávným používáním přístroje.a.
- Minimální bezpečnostní vzdálenost mezi varnou plochou a odsávací digestoří je 650 mm (některé modely mohou být nainstalovány do nižší výšky; viz odstavec týkající se provozních rozměrů a instalace).
- Zkontrolujte, zda síťové napětí odpovídá hodnotám uvedeným na štítku uvnitř digestoře.
- U přístrojů Třídy I zkontrolujte, zda je síť domácího napájení vhodně uzemněna. Připojte odsávač k dýmníku pomocí trubice o minimálním průměru 120 mm. Trasa výparů musí být co nejkratší.
- Nepřipojujte odsávací digestoř ke komínům, které odvádějí zplodiny ze spalování (např. kotle, komíny apod.).
- Pokud je odsávač používán v kombinaci s neelektrickými přístroji (např. plynovými), musí být v místnosti zaručeno dostatečné větrání, aby nemohlo dojít k návratu plynových zplodin. Kuchyň musí být vybavena otvorem, který je přímo propojen s vnějším prostorem, aby bylo zaručeno proudění čistého vzduchu. Jestliže je kuchyňská digestoř používána v kombinaci s přístroji, které nejsou napájeny elektrickým proudem, záporný tlak v místnosti nesmí být vyšší než 0,04 mbar, aby nemohlo dojít ke zpětnému nasávání výparů do místnosti, kde se nachází digestoř.
- Výměnu napájecího kabelu v případě jeho poškození musí provést výrobce nebo oddělení technického servisu, aby bylo vyloučeno jakékoliv riziko.



- Jestliže je v návodu k instalaci plynového sporáku uvedena větší vzdálenost než výše uvedená, je třeba to vzít v úvahu. Musí být dodrženy všechny normy týkající se odvodu vzduchu.
- Použijte pouze šrouby a spojovací materiál vhodného typu pro digestoř. **Upozornění:** nebude-li provedena instalace šroubů nebo upevňovacích zařízení podle tohoto návodu, mohlo by vzniknout nebezpečí zasažení elektrickým proudem.
- Připojte digestoř k napájecí síti za použití dvoupólového vypínače s nejméně 3 mm vzdáleností mezi kontakty.

POUŽITÍ

- Odsávací digestoř je projektována výlučně pro domácí použití, k odstraňování pachů z kuchyně.
- Nikdy nepoužívejte digestoř k jiným účelům než k těm, pro které je určena.
- Nikdy nenechávejte pod digestoří při chodu vysoký plamen.
- Seřídte intenzitu plamene tak, aby byl nasměrován pouze na dno varné nádoby a ujistěte se, aby nešlehal po jejích stranách.
- Kontrolujte fritovací hrnce během používání: příliš zahřátý olej by se mohl vznítit.
- Pod kuchyňskou digestoří nepřipravujte flambované pokrmy, je zde nebezpečí požáru.
- Tento spotřebič může být používán dětmi ve věku nad 8 let a osobami se sníženými fyzickými, smyslovými nebo duševními schopnostmi nebo bez patřičných zkušeností a znalostí, pokud jsou pod pečlivým dohledem nebo byly seznámeny s pokyny k použití přístroje bezpečným způsobem a rozumí jeho rizikům. Zkontrolujte, zda si děti nehrají s přístrojem. Čištění a údržba, které mají být vykonávány uživatelem, nesmí být prováděny dětmi, pokud nejsou pod dozorem.




- “ **POZOR:** přístupné části mohou při používání varných přístrojů dosahovat vysokých teplot „

ÚDRŽBA

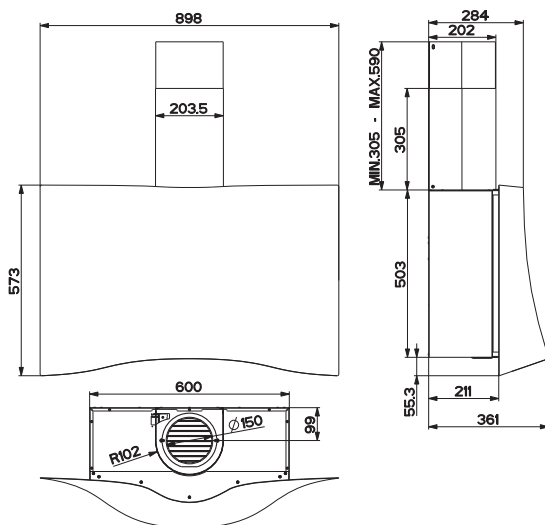
- Před čištěním či jakoukoliv operací údržby přístroj vypněte nebo jej odpojte od napájecí sítě.
- Vyčistěte a/nebo vyměňte filtry po uvedené době (nebezpečí vznícení).
- Tukové filtry je třeba čistit po každých 2 měsících používání nebo i častěji v případě intenzivního používání, je možné je mýt v myčce.
- Uhlíkový filtr nelze mýt ani regenerovat, ale je třeba ho vyměnit zhruba po každých 4 měsících používání nebo v případě potřeby i častěji.
- Digestoř čistěte navlhčeným hadrem a neutrálním tekutým čisticím prostředkem.



Symbol  na výrobku nebo na jeho obalu označuje, že výrobek nemůže být zlikvidován jako normální domácí odpad. Výrobek, který má být likvidován, musí být odevzdán do specializovaných sběrů pro recyklaci elektrických a elektronických komponentů. Tím, že se ujistíte o řádném provedení likvidace tohoto výrobku, přispějete k zabránění případného negativního dopadu na životní prostředí a na zdraví osob, který by mohla mít nesprávně provedená likvidace. Podrobnější informace o recyklaci tohoto výrobku získáte na obecním úřadě, v místním podniku pro sběr domácího odpadu nebo v obchodě, kde jste spotřebič zakoupili.

HLAVNÍ PARAMETRY

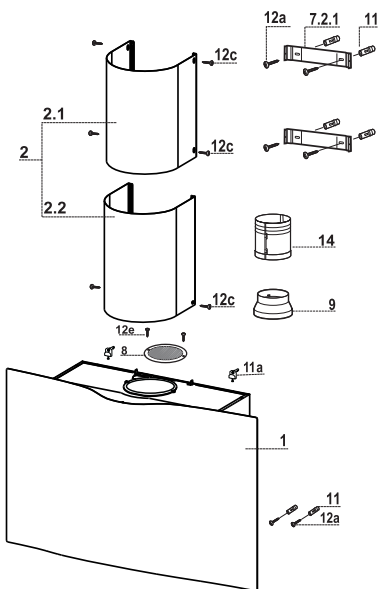
Prostorový rozměr



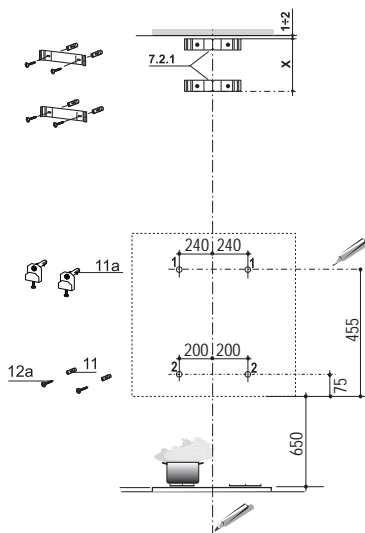
Díly

Odk.	Mn.	Díly spotřebiče
1	1	Těleso digestoře s: ovládáním, osvětlením, ventilační jednotkou, filtry
2	1	Teleskopický komín tvořený:
2.1	1	Horní komín
2.2	1	Dolní komín
8	1	Mřížka výstupu vzduchu D.150
9	1	Redukční příruba $\varnothing 150-120$ mm
14	1	Prodlužovačka výstupu vzduchu z tělesa digestoře tvořená ze 2 částí

Odk.	Mn.	Díly k instalaci
11	6	Hmoždinky
11a	2	Hmoždinky SB 12/10
12a	6	Šrouby 4,2x44,4
12c	4	Šrouby 2,9x9,5
12e	4	Šrouby 2,9x6,5
Mn.	Dokumentace	
1	Návod k použití	



Vyvrátání stěny a upevnění konzol

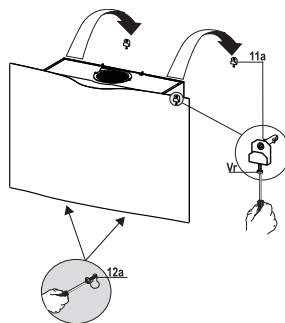


Na stěně vyznačte:

- svislou čáru až ke stropu nebo k horní ploše uprostřed prostoru plánovaného pro montáž digestoře;
- vodorovnou čáru minimálně 650 mm nad varnou deskou;
- Vyznačte, jak je označeno, orientační bod ve vzdálenosti 455 mm nad vodorovnou orientační čáru a 240 mm vpravo od svislé orientační čáry.
- Zopakujte stejný postup na opačné straně a zkontrolujte vyrovnaní.
- Vyvrtejte \varnothing 12 mm v označených bodech.
- Do otvorů vložte hmoždinky se šroubem a konzolu **11a** a zašroubujte.
- Vyznačte, jak je označeno, orientační bod ve vzdálenosti 75 mm nad vodorovnou orientační čáru a 200 mm vpravo od svislé orientační čáry.
- Zopakujte stejný postup na opačné straně a zkontrolujte vyrovnaní.
- Vyvrtejte \varnothing 8 mm v označených bodech.
- Do otvorů vložte hmoždinky 11.
- Umístěte, jak je označeno, konzolu **7.2.1** do vzdálenosti 1-2 mm od stropu nebo od horní plochy a vyrovnejte její střed (zářezy) podle svislé orientační čáry.
- Označte středy otvorů konzoly.
- Umístěte, jak je označeno, konzolu **7.2.1** do vzdálenosti X mm pod první konzolu (X = výška horního komínu, který je součástí vybavení) a vyrovnejte její střed (zářezy) podle svislé orientační čáry.
- Označte středy otvorů konzoly.
- Vyvrtejte \varnothing 8 mm v označených bodech.
- Do otvorů zasuňte hmoždinky **11**.
- Upevněte konzoly pomocí šroubů **12a** (4,2 x 44,4), které jsou součástí vybavení.

Montáž tělesa digestoře

- Pomocí příslušných rukojetí vyjměte tukový filtr.
- Seříd'te dva šrouby **Vr** konzol **11a** na začátek zdvihu.
- Zavěste těleso digestoře na dvě konzoly **11a**.
- Těleso digestoře vyrovnejte pomocí šroubů **Vr** uvnitř tělesa.
- Zašroubujte bezpečnostní šrouby **12a**.
- Znovu namontujte tukový filtr.

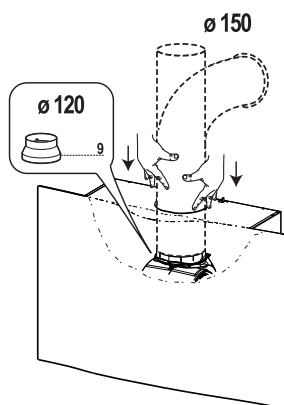


Připojení

VÝSTUP VZDUCHU U NASÁVACÍHO PŘÍPOJENÍ

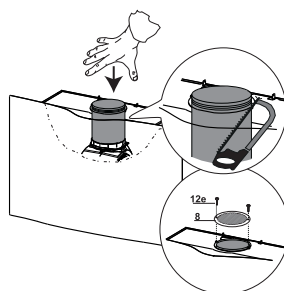
Při instalaci digestoře v nasávacím provedení připojte digestoř k výstupnímu potrubí prostřednictvím pevné trubice nebo hadice o \varnothing 150 - \varnothing 120 mm, kterou zvolí instalační technik.

- Zkontrolujte, zda je trubice řádně nasazena na výstup z jednotky motoru.
- Upevněte výstupní trubici pomocí vhodných upevňovacích pásek. Potřebný materiál není součástí vybavení.



VÝSTUP VZDUCHU U FILTRAČNÍHO PŘÍPOJENÍ

- Spojte 2 části, z nichž je tvořena trubice **14**.
- Zatlačte trubici **14** energicky až na doraz.
- Nástrojem uřízněte přebytečnou část.
- Upevněte směrovatelnou mřížku **8** na výstup pomocí dvou šroubů **12e** (2,9 x 9,5), které jsou součástí vybavení.
- Zkontrolujte, zda jsou přítomny uhlíkové filtry proti zápachu.



Montáž komínu

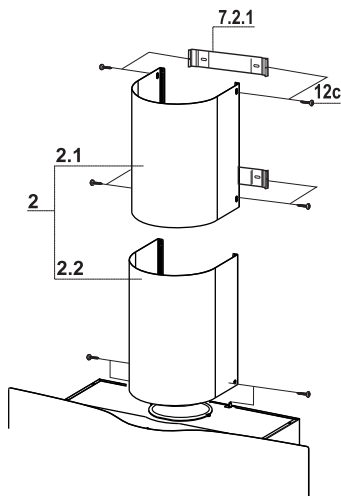
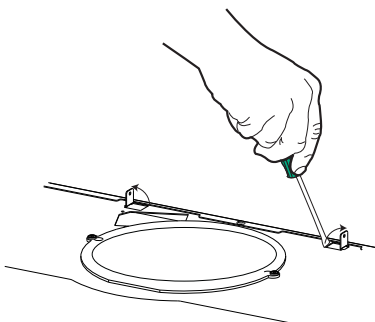
Zvedněte 2 jazýčky na tělese digestoře v blízkosti otvoru výstupu vzduchu.

Horní komín

- Mírně roztáhněte oba boční okraje, zavěste je za konzoly **7.2.1** a uzavřete je až na doraz.
- Pomocí čtyř šroubů **12c** (2,9 x 9,5), které jsou součástí vybavení, je bočně upevněte ke konzolám.

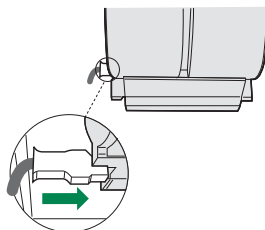
Dolní komín

- Mírně roztáhněte oba boční okraje komínu, zavěste je mezi horní komín a stěnu a poté je uzavřete až na doraz.
- Dolní část připevněte bočně k jazýčkům tělesa digestoře pomocí 2 šroubů **12c** (2,9 x 9,5), které jsou součástí vybavení.

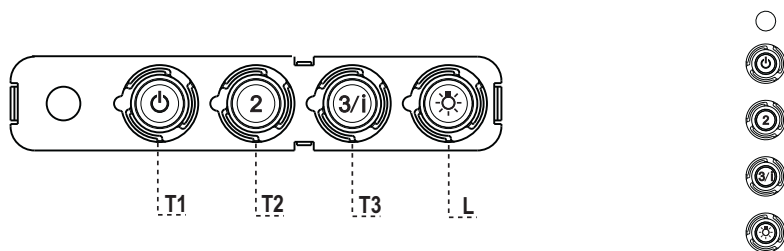


ELEKTRICKÉ PŘIPOJENÍ

- Digestoř připojte k napájecí síti pomocí dvoupólového vypínače s nejméně 3 mm vzdáleností mezi kontakty.
- Odstraňte tukové filtry (viz část “Údržba”) a ověřte si, že je konektor přívodního kabelu správně zasunutý do zásuvky ventilátoru.



POUŽITÍ



Ovládací panel

TLAČÍTKO KONTROLKA FUNKCE

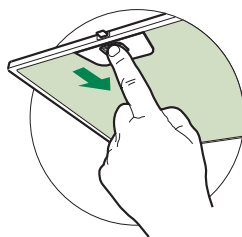
T1	Rychlost	Rozsvícená	Spouští motor na jedničku. Vypíná motor.
T2	Rychlost	Rozsvícená	Spouští motor na dvojku.
T3	Rychlost	Svítil stále	Při krátkém stisknutí spouští motor na trojku. Bliká Při stisknutí na 2 sekundy: Spustí čtyřku na 6 minut, po uplynutí této doby se navrátí na rychlost nastavenou předtím. Je vhodná pro použití při maximální produkci výparů z vaření.
L	Světlo		Zapíná a vypíná systém osvětlení.

Upozornění: Tlačítko **T1** vypne motor vždy přes jedničku.

Tukové filtry

ČIŠTĚNÍ KOVOVÝCH SAMONOSNÝCH TUKOVÝCH FILTRŮ

- Tyto filtry lze mýt i v myčce. Je třeba je mýt zhruba každé 2 měsíce používání, při obzvláště intenzivním používání i častěji.
- Vytáhněte filtry jeden po druhém tak, že je zatlačíte směrem k zadní stěně zařízení a současně stáhnete dolů.
- Umyjte filtry a dávejte pozor, abyste je neohnuli. Před opětovným nasazením je nechte uschnout.
- Při opětovném nasazování filtrů udržujte držadlo směrem k viditelné vnější části.

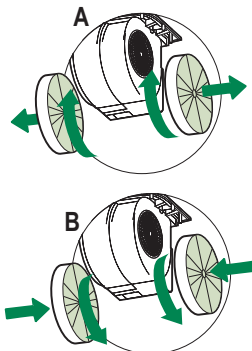


Uhlíkové filtry proti zápachu (filtrační provedení)

Uhlíkový filtr proti zápachu nelze mýt ani regenerovat. Je třeba jej alespoň každé čtyři měsíce používání vyměňovat, při obzvláště intenzivním používání i častěji.

VÝMĚNA

- Vytáhněte tukové filtry.
- Odstraňte nasycené uhlíkové filtry proti zápachu podle uvedeného postupu (A).
- Namontujte nové filtry podle uvedeného postupu (B).
- Opět namontujte tukové filtry.



Světlení

Upozornění: Tento přístroj je vybaven bílou kontrolkou LED třídy 1M podle normy EN 60825-1: 1994 + A1:2002 + A2:2001; maximální vyzařovaný optický výkon @439 nm: 7μW. Nepozorujte přímo optickými přístroji (dalekohledem, lupou....).

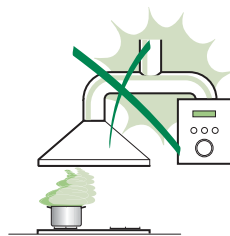
- V případě výměny kontaktujte technický servis. ("V případě nákupu kontaktujte technický servis").

СЪВЕТИ И ТРИКОВЕ

- △ Упътването за ползване се отнася за няколко варианта на този уред. Поради това тук можете да намерите описания на отделни функции, които не са приложими за вашия уред.

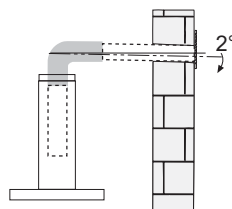
ИНСТАЛИРАНЕ

- Производителят не носи отговорност за повреди, предизвикани от неправилен или неподходящ монтаж.
- Минималното безопасно разстояние между горната част на готварската печка и аспиратора е 650 мм (някои модели може да могат да се монтират и на по-малка височина, вж. разделите за работни размери и монтаж).
- Проверете дали захранващото напрежение съответства на посоченото на табелката с данни, закрепена от вътрешната страна на аспиратора.
- При уредите от Клас I проверете дали електрозахранването в дома гарантира достатъчно заземяване.



- Свържете аспиратора към отвеждащия комин чрез тръба с минимален диаметър 120 мм. Пътят на комина трябва да бъде възможно най-къс.
- Не свързвайте аспиратора към отвеждащи тръби, по които преминават лесно запалими пари (бойлери, камини и др.).

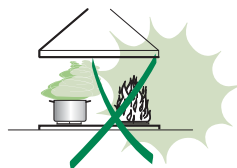
- Ако аспираторът се използва съвместно с неелектрически уреди (например газови уреди), е необходимо да осигурите достатъчна въздушна циркулация в помещението, за да предотвратите връщането на изпусканите газове. Кухнята трябва да има непосредствен излаз навън, за да се гарантира приток на чист въздух. Когато аспираторът на готварската печка се използва съвместно с уреди, които се захранват с енергия, различна от електричество, отрицателното налягане в помещението не трябва да превишава 0,04 mbar, за да се предотврати обратно всмукване на дим в помещението от аспиратора.
- В случай на повреда на захранващия кабел, той трябва да се замени от производителя или от отдела за техническо обслужване, за да се избегнат каквито и да било рискове.



- Ако инструкциите за монтаж на газовия котлон посочват по-голямо разстояние от указаното по-горе, то трябва да бъде взето предвид. Спазвайте изискванията на разпоредбите за отделяне на въздух в атмосферата.
- Използвайте само винтове и дребни детайли за закрепване на аспиратора.
Предупреждение: Неспазването на тези инструкции при поставянето на винтовете или закрепващото приспособление може да доведе до опасност от електрически удар.
- Свържете аспиратора към мрежовото захранване чрез двуполусен прекъсвач с разстояние между контактите най-малко 3 мм.

УПОТРЕБА

- Аспираторът е създаден изключително за домакински нужди за премахване на кухненските миризми.
- Никога не го използвайте за други цели, освен по предназначение.
- При работа на аспиратора под него никога не трябва да има открит пламък.
- Регулирайте силата на пламъка така, че той да бъде насочен само към дъното на съда за готвене, без да обхваща стените му.
- Съдовете за дълбоко пържене трябва да се наблюдават непрекъснато по време на готвенето: прегрялото олио може да избухне в пламъци.
- Не правете фламбе под аспиратора поради риск от пожар.
- Този уред може да се използва от деца на възраст над 8 години, от лица с намалени физически, сетивни и умствени способности или от лица без опит и познания, когато са под наблюдение или са инструктирани как да използват уреда по безопасен начин и разбират възможните опасности. Не позволявайте на деца да си играят с уреда. Дейностите по почистване и поддръжка не трябва да се извършват от деца без надзор.




- **ВНИМАНИЕ:** Достъпните части могат да се нагорещат при използване с уреди за готвене.

ПОДДРЪЖКА

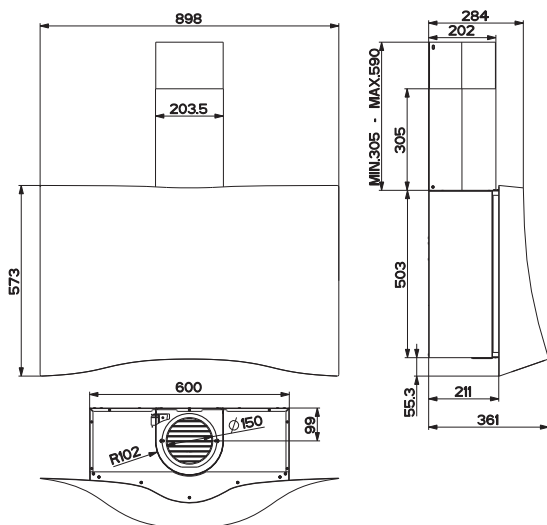
- Изключвайте уреда или изваждайте щепсела от контакта, преди да извършите дейности по неговата поддръжка.
- Почиствайте и/или сменяйте филтрите след указания период от време (опасност от пожар).
- Маслените филтри трябва да се почистват на всеки 2 месеца работа или по-често при особено тежки условия на употреба. Можете да ги измиете в съдомиялна машина.
- Филтърът с активен въглен не се мие, не може да се регенерира и трябва да се сменя приблизително на 4 месеца работа или по-често, ако се използва интензивно.
- Почиствайте аспиратора с влажна кърпа и неутрален течен препарат.



Символът  върху продукта или неговата опаковка показва, че този продукт не трябва да се изхвърля заедно с битовите отпадъци. Вместо това, той трябва да се предаде в специализиран пункт за рециклиране на електрическо и електронно оборудване. Осигурявайки правилното изхвърляне на този продукт, вие спомагате за предотвратяване на възможните отрицателни въздействия върху околната среда и човешкото здраве, които биха възникнали в резултат на неправилната обработка на изхвърления продукт. За по-подробна информация относно рециклирането на този продукт се обърнете към местната градска управа, фирмата за събиране на домакински отпадъци или магазина, от който сте закупили уреда.

ХАРАКТЕРИСТИКИ

бреме



Компоненти

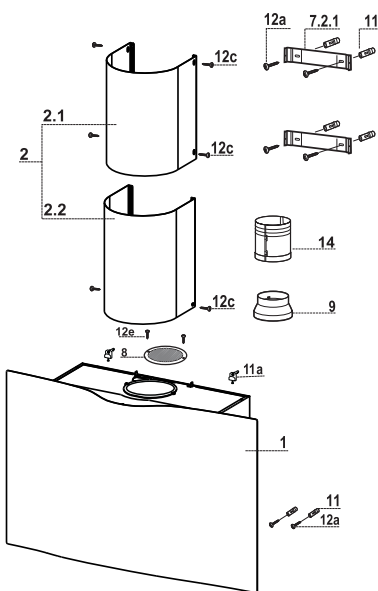
Номер. Брой Компоненти на изделието	
1	1 аспиратор комплект, вкл.: командни бутони, осветление, вентилатор, филтри
2	1 телескопичен комин, съставен от:
2.1	1 горен комин
2.2	1 долен комин
8	1 решетка на изхода за въздух, д.150
9	1 намаляване на фланец д.150-120
14	1 удължител на изхода за въздух на аспиратора, съставен от 2 полуелемента

Номер. Брой Компоненти за инсталиране

11	6 дюбела за стена
11a	2 дюбела за стена SB 12/10
12a	6 винта 4,2x44,4
12c	4 винта 2,9x9,5
12e	4 винта 2,9x6,5

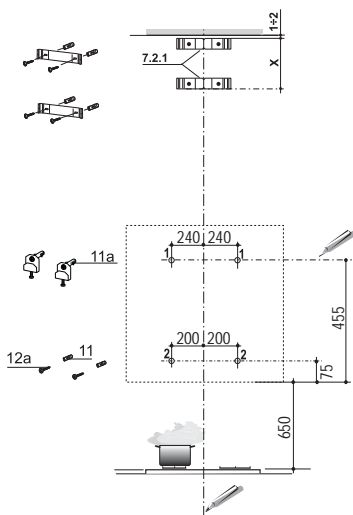
Брой Документация

1	Ръководство за работа
---	-----------------------



ИНСТАЛАЦИЯ

Пробиване на стената и закрепване на скобите

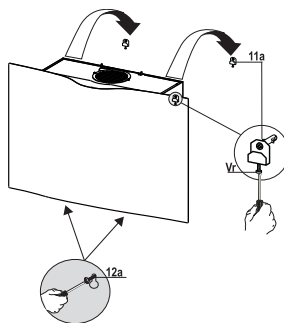


Начертайте на стената следното:

- вертикална линия до тавана или горната повърхност, в центъра на мястото, в което трябва да влезе аспираторът;
- хоризонтална линия: мин. 650 мм над котлона;
- Както е показано на чертежа, отбележете точка за ориентир на 455 мм над хоризонталната линия за ориентир и на разстояние 240 мм отлясно на вертикалната линия за ориентир.
- Повторете тази операция от другата страна, като внимавате линията между точките да е хоризонтална.
- Пробийте отвори със свредло \varnothing 12 мм в отбелязаните точки.
- Вкарайте дюбелите с винт и скоба **11a** в отворите и затегнете.
- Както е показано на чертежа, отбележете точка за ориентир на 75 мм над хоризонталната линия за ориентир и на разстояние 200 мм отлясно на вертикалната линия за ориентир.
- Повторете тази операция от другата страна, като внимавате линията между точките да е хоризонтална.
- Пробийте отвори със свредло \varnothing 8 мм в отбелязаните точки.
- Вкарайте дюбелите **11** в отворите.
- Положете скобата 7.2.1, както е указано, на 1-2 мм от тавана или повърхността над аспиратора, като центровете центъра (каналите) ѝ с вертикалната линия за ориентир.
- Отбележете центровете на отворите в скобата.
- Положете скобата 7.2.1 както е указано, на X мм под първата скоба (X = височината на предоставения горен комин), като центровете центъра (каналите) ѝ с вертикалната линия за ориентир.
- Отбележете центровете на отворите в скобата.
- Пробийте отвори със свредло \varnothing 8 мм в отбелязаните точки.
- Вкарайте дюбелите **11** в отворите.
- Закрепете скобите с помощта на предоставените винтове **12a** (4,2 x 44,4).

Поставяне на аспиратора

- Свалете металния филтър за мазнини с предвидените ръкохватки.
- Регулирайте двата винта **Vr** в скобите **11a**, така че да са в началото на завинтване.
- Закачете тялото на аспиратора към двете скоби **11a**.
- Вътре тялото на аспиратора, завинтете винтовете **Vr** до нивото на самото тяло на аспиратора.
- Завинтете осигуряващите винтове **12a**.
- Поставете на място металния филтър за мазнини.

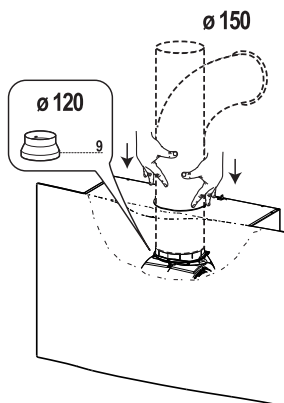


Свързване

ИЗХОД ЗА ВЪЗДУХА – ВАРИАНТ С ОТВЕЖДАНЕ

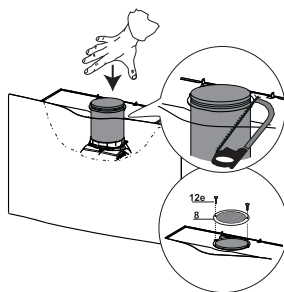
Когато инсталирате варианта с отвеждане, свържете аспиратора с въздуховод за отвеждане, като използвате твърда или гъвкава тръба с $\varnothing 150 - \varnothing 120$, по избор на техника, който извършва инсталирането.

- Уверете се, че тръбата е здраво вкарана в изхода на блока на мотора.
- Поставете изходната тръба, като използвате подходящи скоби за тръба. Материалите, необходими за целта, не са включени в комплекта.



ИЗХОД ЗА ВЪЗДУХА – ВАРИАНТ С РЕЦИРКУЛАЦИЯ

- Съединете 2-та полуелемента, които съставят тръбата **14**.
- Натиснете тръбата **14** плътно, докато влезе докрай.
- Изрежете с инструмент излишната част.
- Поставете насочващата решетка **8** на изхода за рециклиран въздух с помощта на предоставените 2 винта **12e** (2,9 x 9,5).
- Уверете се, че е поставен филтърът с активен въглен.

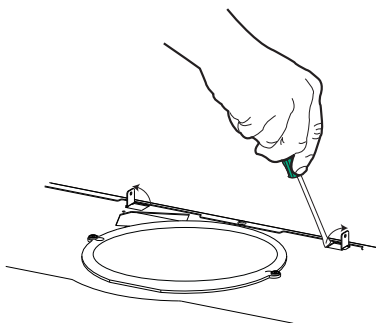


Монтаж на комина

Повдигнете двата накрайника, които се намират на аспиратора в близост до отвора за изход на въздуха.

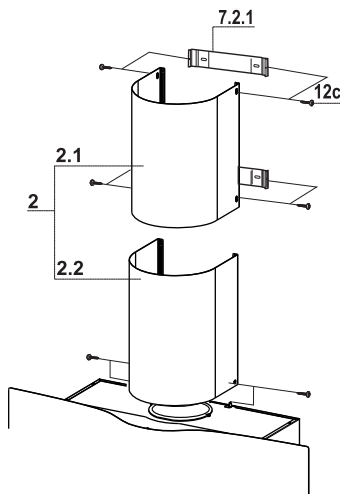
Горен комин

- Леко отворете двете странични части, закачете ги зад скобите **7.2.1** и ги съберете отново, докато се допрат една до друга.
- Закрепете ги към страните на скобите с помощта на предоставените 4 винта **12c** (2,9 x 9,5).



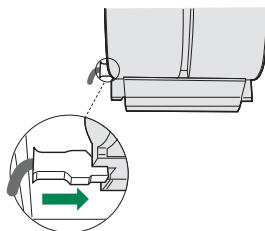
Долен комин

- Отворете двете странични крилца на комина, закачете ги между горния комин и стената и ги затворете отново, докато се допрат една до друга.
- Закрепете долната част към накрайниците на аспиратора от двете му страни, като използвате предоставените 2 винта **12c** (2,9 x 9,5).

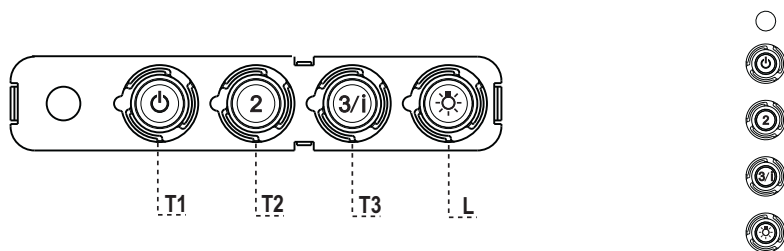


СВЪРЗВАНЕ КЪМ ЕЛЕКТРИЧЕСКАТА МРЕЖА

- Свържете аспиратора към мрежовото захранване чрез двуполусен прекъсвач с разстояние между контактите най-малко 3 мм.
- Свалете филтрите за мазнини (вж. раздела "Поддръжка"), като се уверите, че щепселът на захранващия кабел е поставен правилно в контакта от страни на вентилатора.



УПОТРЕБА



Панел за управление

БУТОН	СВЕТОДИОД	ФУНКЦИИ
T1 Скорост	Вкл.	Включва мотора на първа скорост. Изключва мотора.
T2 Скорост	Вкл.	Включва мотора на втора скорост.
T3 Скорост	Фиксирана Мига	При кратко натискане включва мотора на трета скорост. Натискане и задържане за 2 секунди. Задейства четвърта скорост с нагласен таймер за 6 минути, след което се връща към скоростта, която е била зададена преди това. Подходящ за справяне с максимално ниво на изпарения при готвене.
L Осветление		Включва и изключва осветлението.

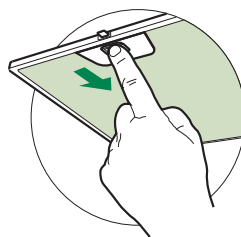
Предупреждение: Бутон **T1** изключва мотора след началното натискане за първа скорост.

ПОДДРЪЖКА

Филтри за мазнини

ПОЧИСТВАНЕ НА МЕТАЛНИ КАСЕТЪЧНИ ФИЛТРИ ЗА МАЗНИНИ

- Филтрите трябва да се чистят на всеки 2 месеца или по-често при особено интензивно използване на аспиратора. Филтрите може да се почистват в съдомиялна машина.
- Извадете филтрите един по един, след като сте разкачили съответните фиксиращи елементи.
- Измийте филтрите, като внимавате да не ги огъвате. Оставете ги да изсъхнат, преди да ги поставите отново.
- При поставянето на филтрите се уверете, че дръжката се показва от външната страна.

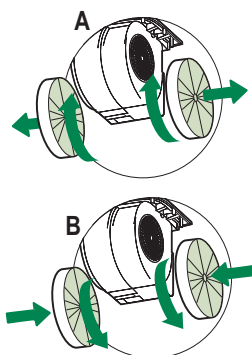


Филтър с активен въглен (вариант с рециркулация)

Тези филтри не се мият и не може да се регенерират и трябва да се сменят приблизително на 4 месеца работа или по-често, ако се използват интензивно.

СМЯНА НА ФИЛТЪРА С АКТИВЕН ВЪГЛЕН

- Свалете металните филтри за мазнини
- Извадете задръстения филтър с активен въглен, както е показано (A).
- Поставете новите филтри (B).
- Поставете металните филтри за мазнини.



Осветителен прибор

Предупреждение: Този уред е оборудван с бяла светодиодна лампа, класифицирана като 1M съгласно стандарти EN 60825-1: 1994 + A1:2002 + A2:2001; максимално допустима оптична мощност при излъчване @439nm: 7μW. Не гледайте директно към светлината през оптичните устройства (бинокли, увеличителни стъкла ...).

- При необходимост от замяна се свържете с отдела за техническа поддръжка. ("За да закупите осветителния прибор се свържете с отдела за техническа поддръжка")

△ تعليمات الاستخدام هذه هي لنماذج مختلفة من هذا الجهاز. لذلك، قد تجد وصفا لخصائص فردية قد لا تنطبق على الجهاز الخاص بك بالتحديد.

التركيب

• المصنع يخلي نفسه من المسؤولية تجاه الأضرار الناتجة عن التركيب الخاطئ أو الاستعمال الخاطئ.



• المسافة في الحد الأدنى للسلامة بين سطح الطبخ والمدخنة يجب أن تكون 650 مم، (بعض الموديلات يمكن تركيبها على ارتفاع أقل، يرجى الرجوع الى فقرات الأحجام والتركيب).

• تأكد من أن التيار الكهربائي مطابق لما هو مشار إليه في اللوحة الموجودة داخل المدخنة.

• للأجهزة من الفئة الأولى، يجب التأكد من شبكة التغذية الكهربائية بأنها مؤرخصة.

• قم بتوصيل جهاز الشفط بأنبوب مخرج الدخان بواسطة أنبوب قطره 120 مم. يجب أن يكون مسار الدخان أقصر ما يكون.

• لا تقم بتوصيل المدخنة الشافطة بأنابيب متصلة بمصادر حرارية منتجة للدخان (كمثال على ذلك السخانات، المدفئ الخ).

• إذا تم استخدام الشافط مع أجهزة غير كهربائية (كمثال

على ذلك أجهزة تعمل بالغاز)، يجب ضمان تهوية جيدة وكافية في المكان من أجل منع ارتداد دفق الغاز عند

الخروج. يجب أن يمتلك المطبخ فتحة مباشرة الى

الخارج من أجل ضمان دخول الهواء النظيف للمكان.

• عند استخدام مدخنة المطبخ مع المعدات التي لا تتغذى

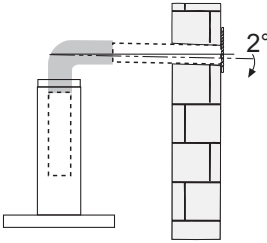
من التيار الكهربائي، يجب أن لا يتجاوز الضغط السلبي

في المكان 0,04 م بار لمنع الأبخرة من الارتداد الى

داخل المطبخ عن طريق المدخنة.

• في حالة تلف سلك الطاقة الكهربائية، يجب تبديله من قبل الشركة المصنعة أو من خدمة

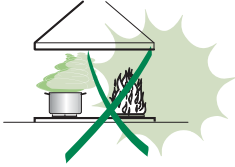
الصيانة التي تمثلها لتجنب أي خطر.



- إذا كانت تعليمات تركيب سطح الطبخ بالغاز تحدد مسافة أكبر من التي واردة أعلاه، فيجب الأخذ بهذه التعليمات. يجب تطبيق جميع اللوائح الخاصة بشفط وخروج الهواء.
- إستخدم فقط البراغي والأجزاء الصغيرة المطابقة للمدخنة.
- تحذير: قد يؤدي عدم تثبيت البراغي أو معدات التثبيت والتركيب المطابقة للتعليمات إلى حدوث صدمات كهربائية.
- قم بتوصيل المدخنة بشبكة التيار من خلال مفتاح مزدوج الأقطاب بفتح توصيل لا يقل عن 3مم.

الاستعمال

- إن المدخنة مصممة للاستخدام المنزلي فقط، وبهدف شفط الروائح الناتجة عن الطبخ.
- لا تستخدم أبداً المدخنة لغير الأغراض المصممة لها.
- لا تترك ألسنة اللهب بكثافة قوية أثناء تشغيل المدخنة.
- يجب ضبط شدة اللهب بحيث تصوب فقط تجاه قاع أواني الطبخ، وتأكد من أن اللهب لا يخرج خارج محيط الأواني.
- انتبه دوماً على المقلاة أثناء عملية القلي لأن الزيت الساخن قد يشتعل.




- لا تطبخ أنواع الطعام المسماة "فلامبيه" تحت المدخنة: فقد تسبب حريق.

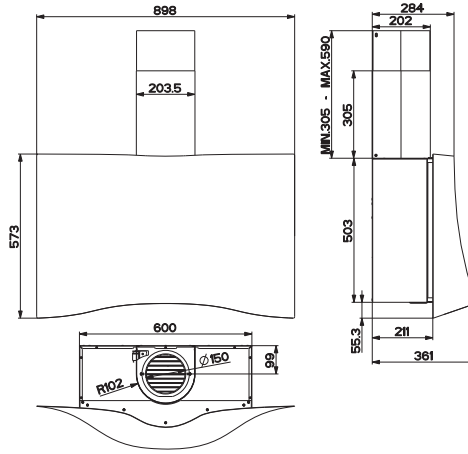
- هذا الجهاز لا يجب أن يستخدمه الطفل الذي يقل عمره عن 8 سنوات ولا الأشخاص المعاقين نفسياً أو جسدياً ولا الأشخاص الذين يفتقرون للخبرة الكافية، إلا إذا كانوا تحت الإشراف أو تم تدريبهم على الاستخدام الآمن وواعين لخطورة الاستخدام الخطأ. إحرص على عدم ترك الأولاد يلعبون أو يعبتون بالجهاز. التنظيف والصيانة لا يجب أن يقوم بها الأطفال، إلا إذا كانوا تحت الإشراف.

- "تحذير: الأجزاء التي يمكن لمسها والوصول إليها يمكن أن تسخن بشدة مع معدات الطبخ.

الصيانة

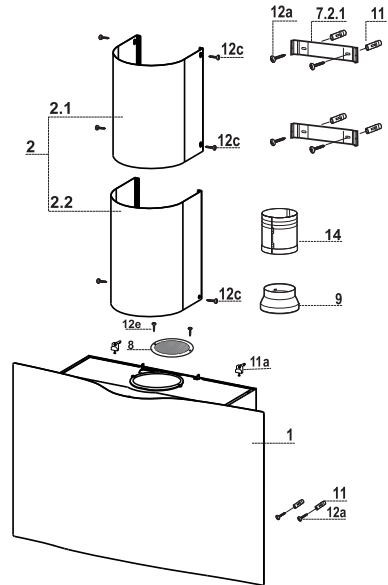
- أطفئ الجهاز أو افصل عنه التيار الكهربائي قبل القيام بأي عملية تنظيف أو صيانة.
- نظف و/أو بذل الفلاتر بعد المدة المحددة والموضحة (خطر حدوث حريق).
- الفلاتر المضادة للشحوم يجب أن تنظف كل 2 شهرين من التشغيل أو أقل من ذلك في حال الاستعمال المكثف ويمكن غسلها أيضاً بغسالة الأطباق.
- الفلاتر من الكربون النشط لا يمكن غسلها ولا إعادة تدويرها ويجب تبديلها كل 4 أشهر من التشغيل أو أقل من ذلك في حال الاستعمال المكثف.
- تنظيف المدخنة يتم بواسطة قطعة قماش رطبة ومنظف سائل معتدل.

الرمز  فوق المنتج أو على صندوق التغليف يشير الى إمكانية التخلص من الجهاز كأبي جهاز منزلي. عند التخلص من الجهاز يجب تسليمه الى أحد المراكز المتخصصة باعادة التدوير لمكونات الجهاز الكهربائية والالكترونية. عند قيامك بالتخلص من هذا المنتج بشكل صحيح، سوف تساعد على منع الآثار السلبية المحتملة على البيئة وصحة الإنسان، والتي يمكن أن تتجم عن التخلص غير السليم للمنتج. للحصول على معلومات أكثر تفصيلاً حول إعادة تدوير هذا المنتج، قم بالاتصال بمكتب المدينة الخاص بالتخلص من النفايات أو بالمحل الذي اشتريته منه المنتج.

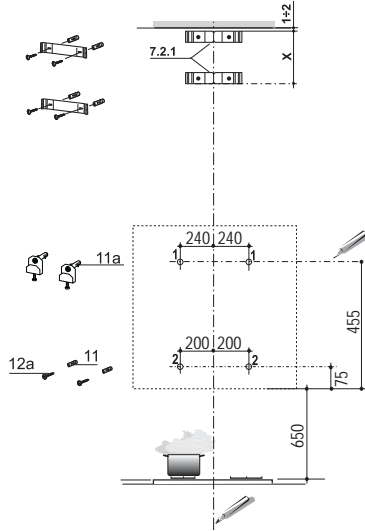


المكونات

مرجع	الكمية	مكونات المنتج
1	1	هيكل المدخنة كامل: مع التحكم، المصابيح، مجموعة التهوية، المرشحات
2	1	عمود مدخنة تليسكريبي مؤلف من:
2.1	1	عمود مدخنة علوي
2.2	1	عمود مدخنة أسفل
8	1	شبكة موجهة لخروج الهواء D.150
9	1	الحافة المنخفضة (قطر 150-120مم)
14	1	تطويلة مخرج الهواء لجسم المدخنة مكون من 2 أجزاء شبه قشرية
مرجع.	الكمية	مكونات المنتج
11	6	أوتاد
11a	2	أوتاد SB 12/10
12a	6	براغي 4.2x44.4
12c	4	براغي 2.9x9.5
12e	4	براغي 2.9x6.5
كمية	مستندات	
1	كتيب التعليمات	



العلاقة وتثبيت الجدران ثقب

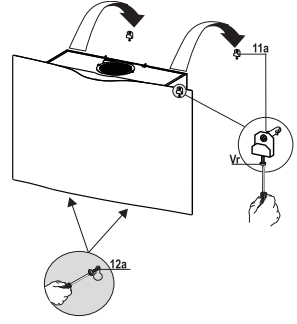


خطط على الجدار ::

- خط عمودي حتى السقف أو للحد الأعلى، في وسط المنطقة المرغوب تركيب المدخنة فيها؛
- خط أفقي على مسافة: 650 سم على الأقل فوق سطح الطبخ؛
- ضع كما هو مشار، علامة نقطة المرجع على مسافة 455 مم فوق الخط الأفقي المرجع، وعلى مسافة 240 مم على يمين الخط العمودي المرجع .
- أعد نفس العملية في الجهة المعاكسة، مع التأكد من المستوى.
- اتقب بقطر 12 Ø مم النقاط المعلمة.
- أدخل البراغي مع مثبتاتها والعلاقة 11a في الثقوب، ثم أحكمها.
- ضع كما هو مشار، علامة نقطة المرجع على مسافة 75 مم فوق الخط الأفقي المرجع، وعلى مسافة 200 مم على يمين الخط العمودي المرجع .
- أعد نفس العملية في الجهة المعاكسة، مع التأكد من المستوى.
- اتقب بقطر 8 Ø مم النقاط المعلمة.
- أدخل المثبتات 11 في الثقوب .
- ضع العلاقة كما هو مبين 7.2.1 على بعد 1-2 مم من السقف أو من الحد الأعلى ، وقم بموازاة المركز (مكان الحفر) على الخط العمودي المرجع.
- ضع علامات مراكز الثقوب للعلاقة.
- ضع العلاقة كما هو مبين 7.2.1 على بعد X مم أسفل العلاقة الأولى (X = ارتفاع الجزء العلوي المزود مع المدخنة)، وقم بموازاة المركز (مكان الحفر) على الخط العمودي المرجع.
- ضع علامات مراكز الثقوب للعلاقة.
- اتقب بقطر 8 Ø مم النقاط المعلمة.
- أدخل المثبتات 11 في الثقوب.
- ثبت الوصلة بواسطة البراغي (12a (4.2 x 44.4) المزودة.

تركيب هيكل المدخنة

- اخلع الفلاتر المضادة للشحوم بواسطة المقبض المخصص.
- قم بضبط البرغيين **Vr**، الخاصين بالعلاقة **11a**، في بداية المسار
- قم بتعليق هيكل المدخنة على العلاقتين **11a**
- قم بضبط البراغي **Vr** من داخل المدخنة من أجل ضبط المستوى.
- ثبت براغي الأمان **12a**.
- أعد تركيب الفلتر المضاد للشحوم.

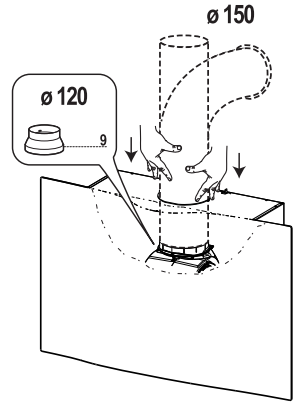


توصيلات

مخرج الهواء طراز الشايف

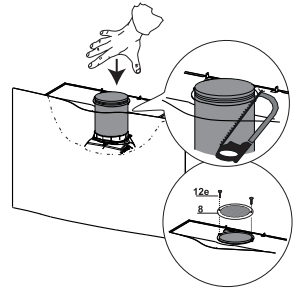
لتركيب المدخنة نسخة الشفط قم بربط المدخنة لأنبوب المخرج بواسطة أنبوب صلب أو مطاوع بقطر $\varnothing 120$ و $\varnothing 150$ ويترك الأمر لاختيار من يقوم بالتركيب.

- تأكد من الأنبوب تم ادخاله على مخرج مجموعة الموتور.
- قم بتثبيت الأنبوب بواسطة مشدات التثبيت. المواد اللازمة ليست مزودة مع الجهاز.



مخرج الهواء طراز ذو الفلاتر

- قم بتجميع الـ 2 شبه قشريان الذان يؤلفان الأنبوب **14**.
- ادفع بقوة الأنبوب **14** حتى النهاية.
- اقطع الجزء الزائد بواسطة أداة مناسبة.
- ثبت الشبكة الموجهة **8** على مخرج الهواء المدور بواسطة **2** براغي **12e** (59×92) (الممزودة).
- تأكد من وجود الفلاتر الكربونية النشطة المضادة للروائح.

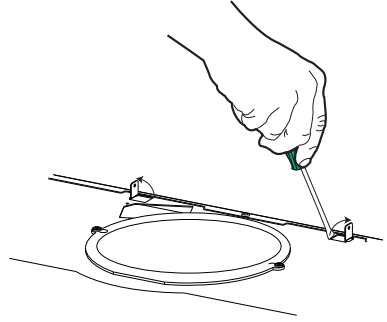


تركيب أنبوب المدخنة

ارفع قليلاً النتوءات على جسم المدخنة بقرب فتحة خروج الهواء.

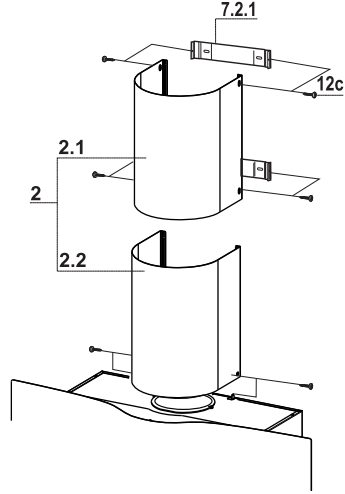
أنبوب المدخنة العلوي

- قم بتوسيع بعض الشيء الحواف الجانبية، واربطهم وراء الأوتاد 7.2.1 ثم أغلق بعد ذلك بإحكام .
- ثبت جانبياً على الأوتاد بواسطة الـ 4 براغي (2.9 x 9.5) 12c [المزودة].



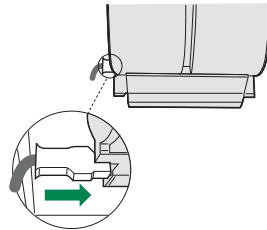
أنبوب المدخنة الأسفل

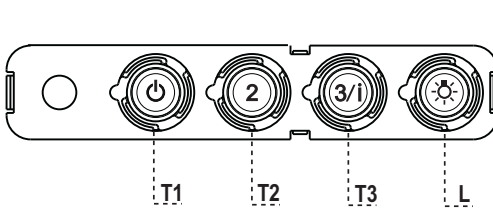
- قم بتوسيع بعض الشيء الحواف الجانبية لأنبوب المدخنة، واربط بين الأنبوب الأعلى والجدار وأغلق بإحكام.
- ثبت جانبياً الأجزاء السفلية على نتوءات جسم المدخنة، بواسطة الـ 2براغي (2.9 x 9.5) 12c المزودة.



التوصيل الكهربائي

- قم بتوصيل الشفاط بمصدر الكهرباء من خلال (مشترك ثنائي القطبين) لتعويض الفارق في الفتحات بين الشفاط والمصدر الرئيسي .
- انزع فلاتر الدهون (انظر فقرة الصيانة) وتأكد من توصيل سلك الكهرباء بالوضع الصحيح داخل الفيشة الموجودة علي جانب المروحة .





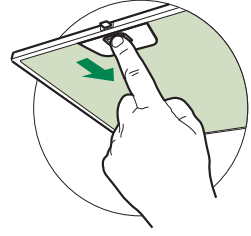
لوحة التحكم

وظائف	الزر الذيود
يشعل الموتور على السرعة الأولى. يطفى الموتور	T1 سرعة
يشعل الموتور على السرعة الثانية.	T2 سرعة
بالضغط قليلاً يشعل الموتور على السرعة الثالثة. بالضغط لمدة 2 ثانية.	T3 سرعة ثابت يومض
يفعل السرعة الرابعة لمدة 6 دقائق، وبعد ذلك يعود للسرعة التي كان عليها . [لملائمة لمواجهة انبعاث دخان الطبخ القوي.	L إناره
يشعل ويطفى جهاز الإنارة.	
تحذير: الزر T1 يطفى الموتور من خلال العودة الى السرعة الأولى.	

فلتر الدهون

تنظيف فلتر الدهون

- يجب تنظيف الفلاتر كل شهرين من الاستعمال او بشكل متكرر مع الاستعمال الشاق .
- يمكن تنظيفه داخل غسالة الاطباق ..
- يتوزع الفلاتر من خلال الضغط عليها باتجاه الخلف مع سحبها لاسفل في نفس الوقت .
- اغسل الفلتر مع الحرص علي عدم صط الفلاتر ثم اتركها لتجف قبل اعادة التركيب .
- عند اعادة التركيب تاكد ان مكبس الغلق متجه ناحية الخارج .

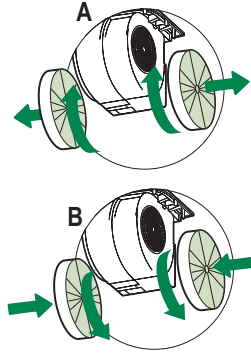


فلتر الكربون (نظام اعادة التوزيع الداخلي)

هذه الفلاتر غير قابلة للغسيل او التنظيف بل يجب استبدالها كل 4 اشهر من الاستعمال وتكرر عملية الاستبدال مع الاستعمال الشاق .

تغير فلتر الكربون

- انزع فلتر الدهون المعدني
- ثم انزع فلتر الكربون المشبع بالدهون كما هو موضح (A) .
- قو بتركيب الفلتر الجديد (B) .
- واعد تركيب فلتر الدهون مرة اخري .



إنارة

- تنبيه: هذا الجهاز مزود بمصباح ديود LED أبيض فئة 1M حسب لوائح EN 60825-1: 1994 2002 1A+ :20012A+؛ [؛ الطاقة الضوئية العظمى المنبعثة 7µW: 439nm@] لا تنظر اليها مباشرة بواسطة الأجهزة البصرية (مناظير ، عدسة مكبرة ...) .
- عند تبديلها يجب طلب الخدمة الفنية. (" عند الرغبة بشرائها راجع الخدمة الفنية")

CE