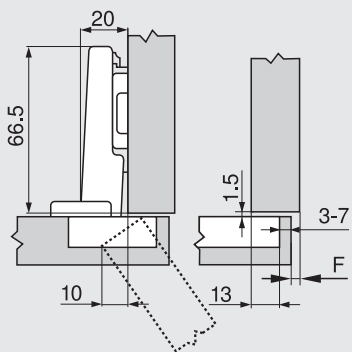
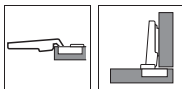


Rozmery závesu a výpočet medzery pri nastavení zo závodu (zvýšenie montážnej podložky = 0 mm)

Odskok dvierok pri plnom uhle otvorenia

Naložené dvere



F Medzera

Odstup misky

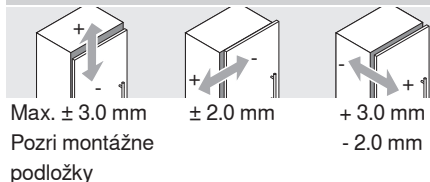
Presah čela		-	7	8	9	10	11	12	13	14	15	16	17	18	19	20	
0													3	4	5	6	7
3									3	4	5	6	7				
6					3	4	5	6	7								
9		3	4	5	6	7											

Montážna podložka

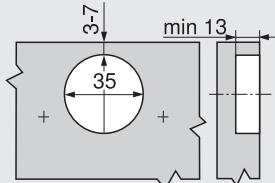
Minimálna medzera (F) na čelo so zaoblením hrany (R = 1 mm) pri nastavení z výroby

Odstup misky TB	Hrúbka čela FS											28	30
	16	18	19	20	21	22	23	24	25	26	28		
3	0.5	0.8	1.0	1.2	1.5	1.8	2.2	2.7	3.5	4.3	Odporúčame vyskúšať		
4	0.5	0.8	1.0	1.2	1.4	1.7	2.0	2.5	3.1	3.8			
5	0.5	0.8	0.9	1.2	1.4	1.7	2.0	2.4	2.9	3.4			
6	0.5	0.8	0.9	1.2	1.3	1.6	1.9	2.3	2.7	3.2			
7	0.5	0.8	0.9	1.1	1.3	1.6	1.9	2.2	2.6	3.0			
Navyše pri nastavení do strany + 2 mm													
	+ 0.2	+ 0.4	+ 0.4	+ 0.5	+ 0.5	+ 0.5	+ 0.5	+ 0.5	+ 0.5	+ 0.5	+ 0.5		

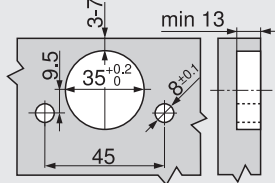
Nastavenie



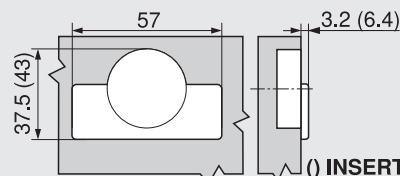
Montáž naskrutkovaním



INSERTA/montáž zarazením



Rozmery misky



INSERTA