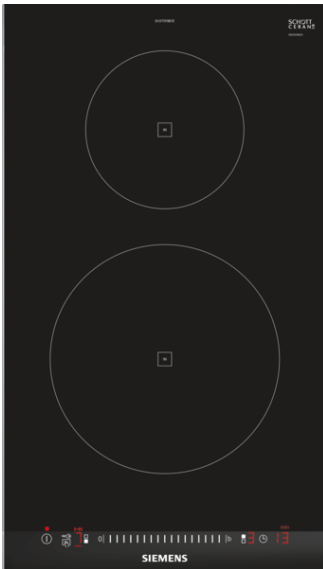


iQ100
EH375FBB1E
30 cm Induktions-Kochstelle,
Glaskeramik



Induktionskochfeld mit innovativen Features für mehr Flexibilität beim Kochen.

Ausstattung

Technische Daten

Gerätetyp : Vario/Domino Kochstelle Glas
 Bauform : CONSTR_TYPE.Built-in
 Energiequelle : Elektro
 Anzahl der Kochzonen, die gleichzeitig benutzt werden können : 2
 Nischenmaße (H x B x T) (mm) : 51 x 270 x 490-500
 Gerätebreite (mm) : 302
 Abmessungen des Gerätes (mm) : 51 x 302 x 520
 Abmessungen des verpackten Gerätes (mm) : 110 x 370 x 573
 Nettogewicht (kg) : 7,0
 Bruttogewicht (kg) : 8,0
 Restwärmeanzeige : Getrennt
 Lage der Steuerung : Vorne
 Hauptoberflächenmaterial : Glaskeramik
 Oberflächenfarbe : Alu, gebürstet, Schwarz
 Rahmenfarbe : Alu, gebürstet
 Approbationszertifikate : AENOR, CE
 Länge Anschlusskabel (cm) : 110
 EAN-Nummer : 4242003691731
 Elektroanschlusswert (W) : 3700
 Absicherung (A) : 16
 Spannung (V) : 220-240
 Frequenz (Hz) : 50; 60



Sonderzubehör

HZ390090 Wok-Set 3-teilig Ø 36cm
 HZ390042 4-er Set best aus 3 Töpfe + 1 Pfanne

iQ100
EH375FBB1E
30 cm Induktions-Kochstelle,
Glaskeramik

Ausstattung

Profi-Ausstattung

-
- 2 Induktions-Kochzonen

Design:

- Facetten-Design
- Glaskeramik dekorlos

Komfort

- quickStart
- reStart
- Wischschutzfunktion
- Timer
countDown-Funktion
Stoppuhr für Kochfeld
- Hauptschalter

Schnelligkeit:

- powerBoost-Funktion für alle Induktions-Kochzonen möglich

Umwelt und Sicherheit:

- Energieverbrauchsanzeige
- Kindersicherung
- 2-stufige Restwärmeanzeige je Kochzone
- powerManagement Funktion
- Automatische Sicherheitsabschaltung

Leistung und Größe:

- Anschlusswert: 3,7 kW

Maße

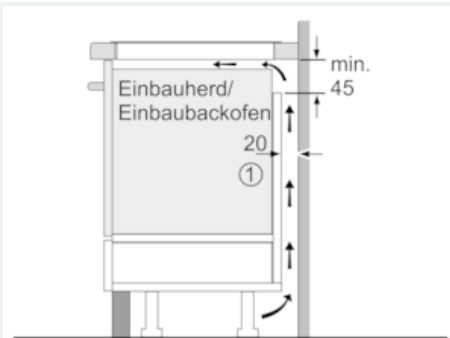
- Einbaumaße: 270 mm x 490 mm
- Anschlusskabel beiliegend

Technische Informationen

- Länge Anschlußkabel: 110 cm
- Kombinierbar mit Glaskeramik-Kochstellen im Facetten-Design
- Min. Arbeitsplattenstärke: 30 mm

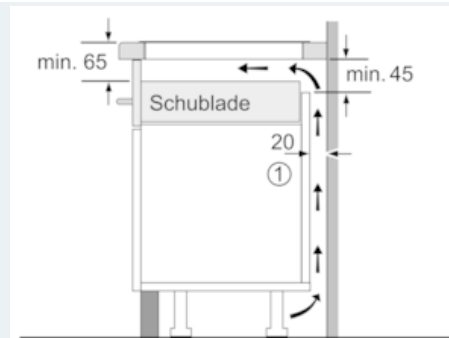
iQ100
EH375FBB1E
30 cm Induktions-Kochstelle,
Glaskeramik

Maßzeichnungen



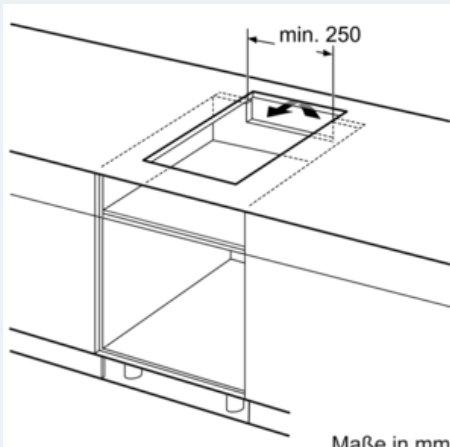
① Lüftungsspalt muß vorgesehen werden.

Maße in mm

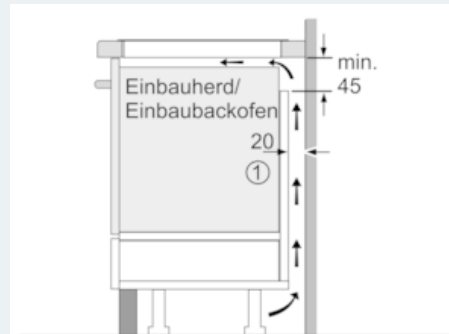


① Lüftungsspalt muß vorgesehen werden.

Maße in mm



Maße in mm

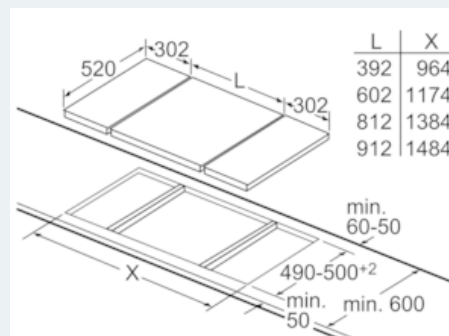


① Lüftungsspalt muß vorgesehen werden.

Maße in mm



Maße in mm

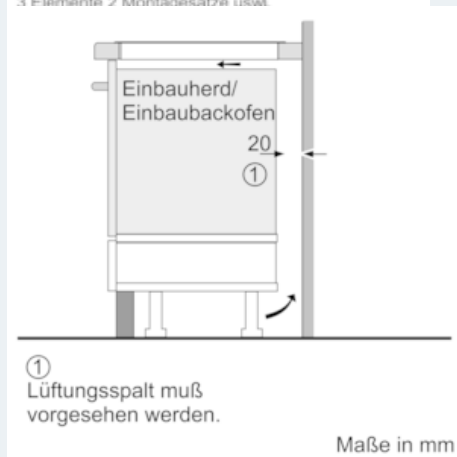
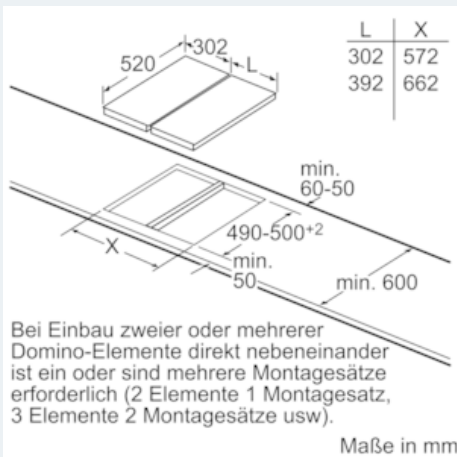
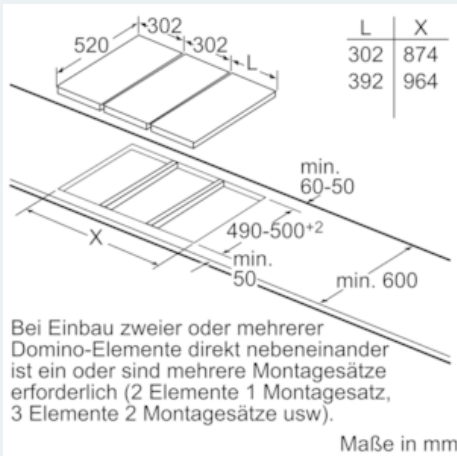
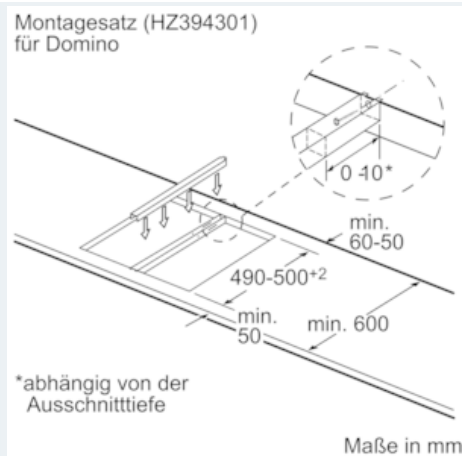
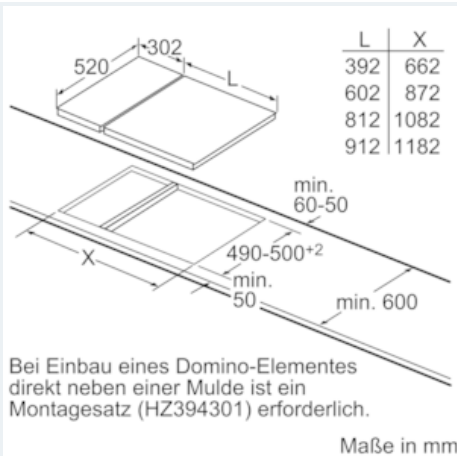


Bei Einbau von zwei Domino-Elementen direkt neben einer Mulde sind zwei Montagesätze (HZ394301) erforderlich.

Maße in mm

iQ100
EH375FBB1E
30 cm Induktions-Kochstelle,
Glaskeramik

Maßzeichnungen



iQ100
EH375FBB1E
30 cm Induktions-Kochstelle,
Glaskeramik

Maßzeichnungen

Domino-Kombinationsmöglichkeiten mit
entsprechenden Geräte- und Ausschnittmaßen

Breitentyp: 30 40 60 70 80 90
 Gerätebreite: 302 392 602 710 812 912

	A	B	C	D	L	X
2x30	302	302	-	-	604	572
1x30, 1x40	302	392	-	-	694	662
1x30, 1x60	302	602	-	-	904	872
1x30, 1x70*	302	710	-	-	1012	980
1x30, 1x80	302	812	-	-	1114	1082
1x30, 1x90	302	912	-	-	1214	1182
2x40	392	392	-	-	784	752
1x40, 1x60	392	602	-	-	994	962
1x40, 1x70*	392	710	-	-	1102	1070
1x40, 1x80	392	812	-	-	1204	1172
1x40, 1x90	392	912	-	-	1304	1272
3x30	302	302	302	-	906	874
2x30, 1x40	302	302	392	-	996	964
2x30, 1x60	302	302	602	-	1206	1174
2x30, 1x70*	302	302	710	-	1314	1282
2x30, 1x80	302	302	812	-	1416	1384
2x30, 1x90	302	302	912	-	1516	1484
1x30, 2x40	302	392	392	-	1086	1054
1x30, 1x40, 1x60	302	392	602	-	1296	1264
1x30, 1x40, 1x70*	302	392	710	-	1404	1372
1x30, 1x40, 1x80	302	392	812	-	1506	1474
1x30, 1x40, 1x90	302	392	912	-	1606	1574
3x40	392	392	392	-	1176	1144
2x40, 1x60	392	392	602	-	1386	1354
4x30	302	302	302	302	1208	1176
3x30, 1x40	302	302	302	392	1298	1266
2x30, 2x40	302	302	392	392	1388	1356
1x30, 3x40	302	392	392	392	1478	1446

* Nicht möglich mit 70 cm Induktions-Kochfeld