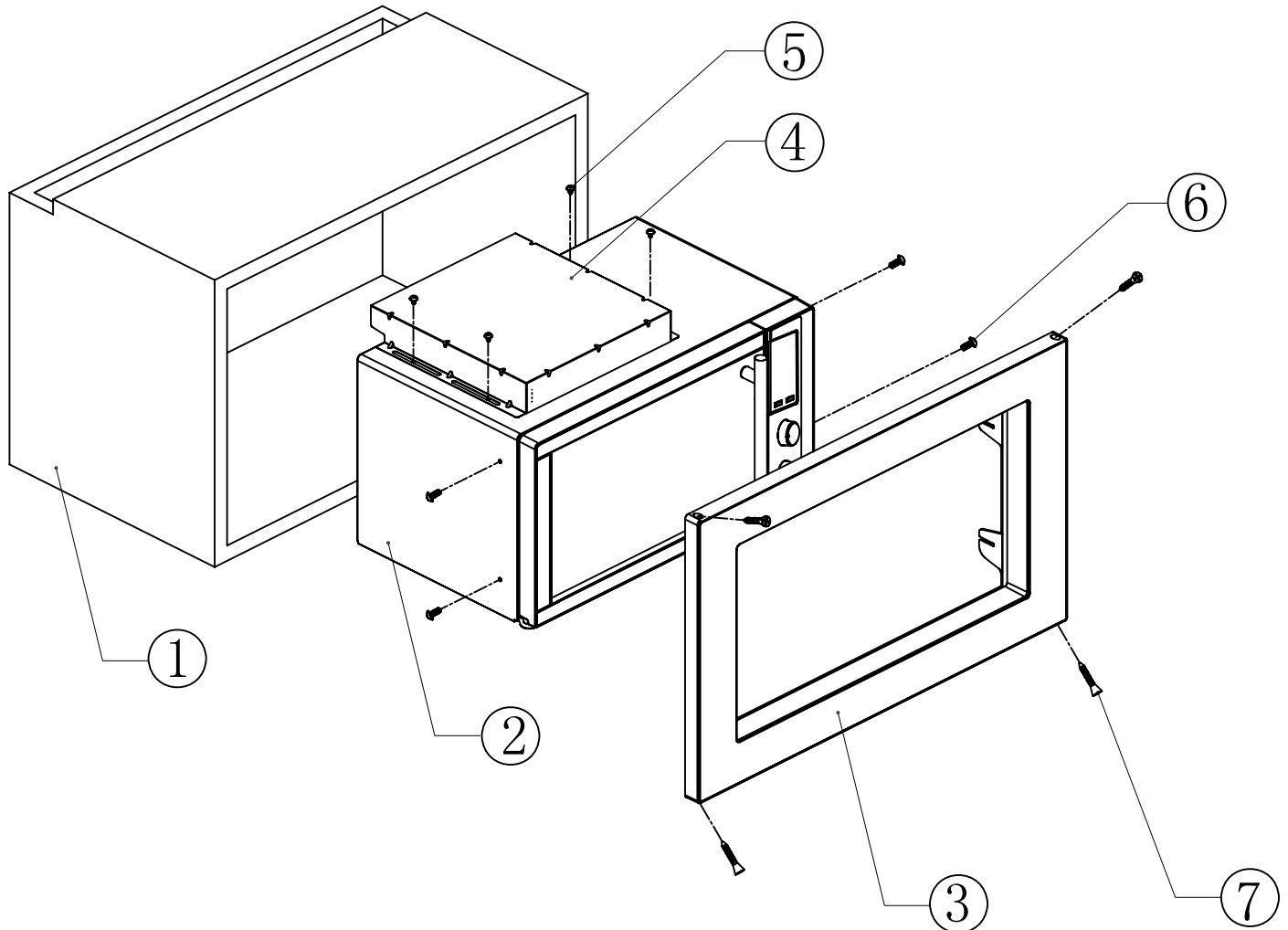
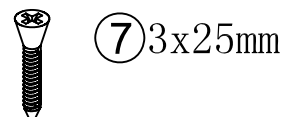
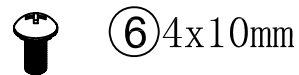


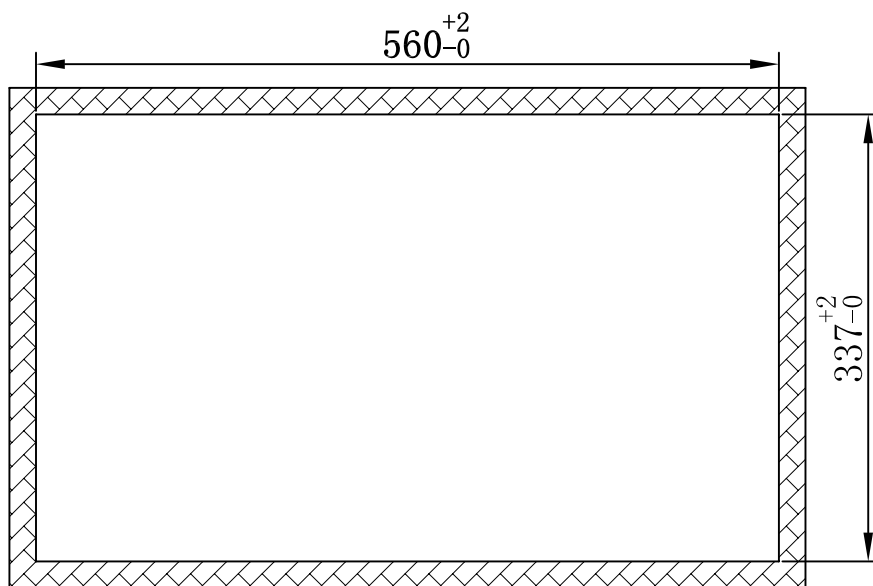
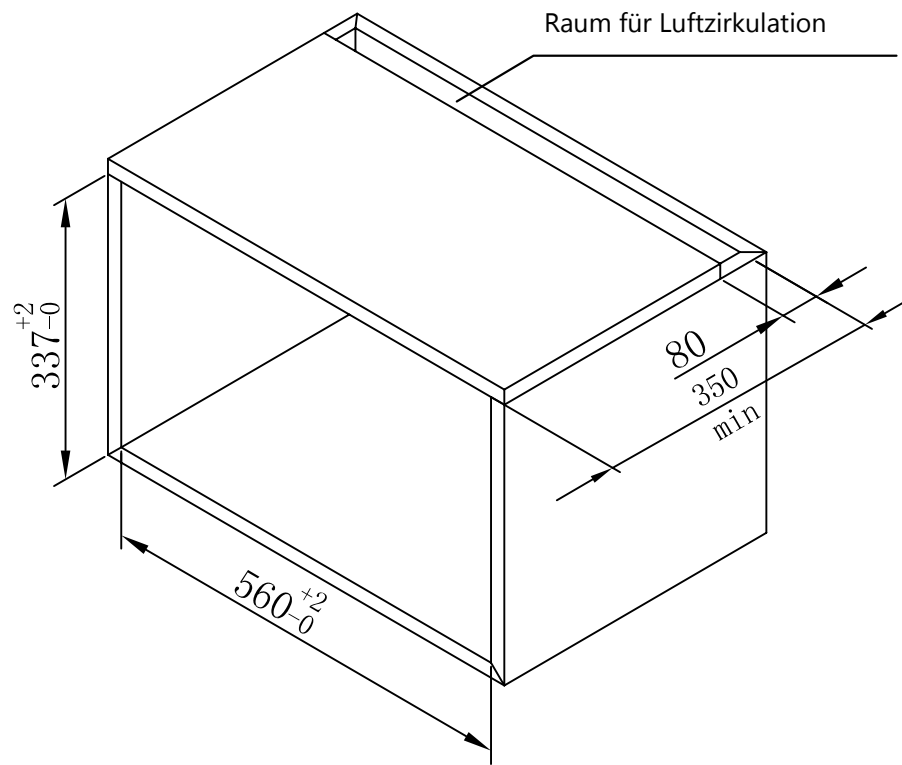
Einbauskizze für Silva-Homeline EBM-G 20.9

(Symbolbilder)

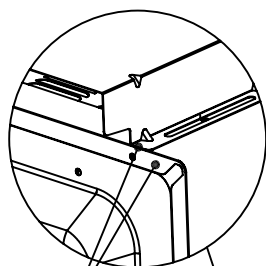


	Bezeichnung	Menge
1	Einbauschränk	
2	Mikrowellenherd	1
3	Einbaurahmen	1
4	Abluft-Distanzhalter	1
5	Schrauben 8x4 mm	4
6	Schrauben 4x10 mm	4
7	Schrauben 3x25 mm	4

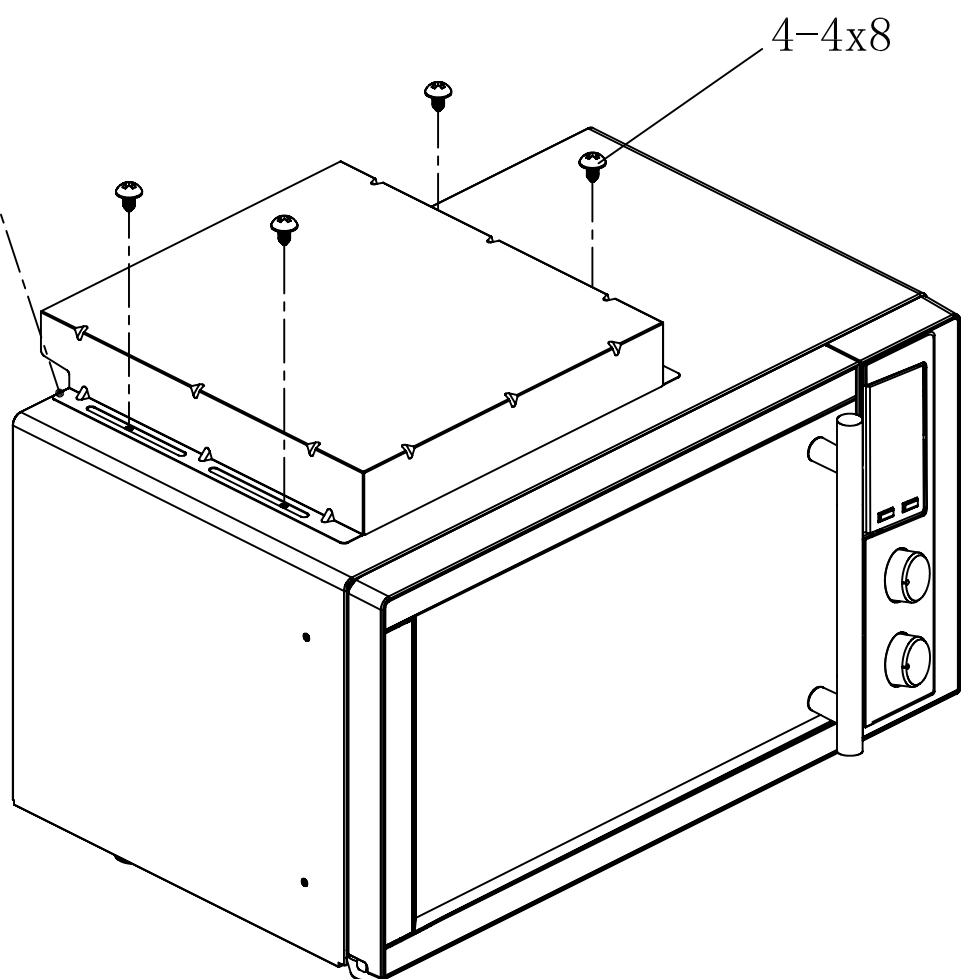




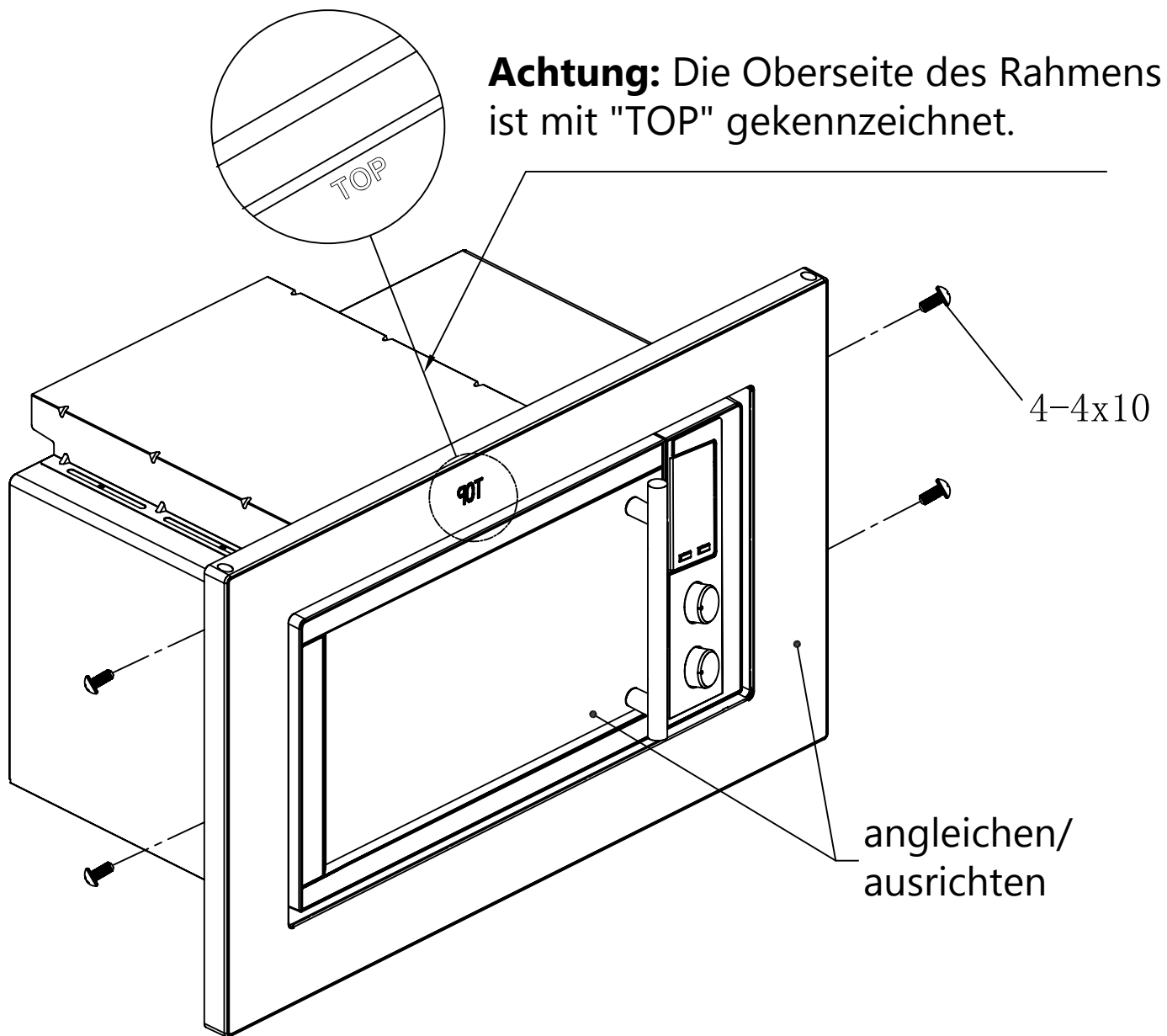
Abmessungen für Einbauschränk



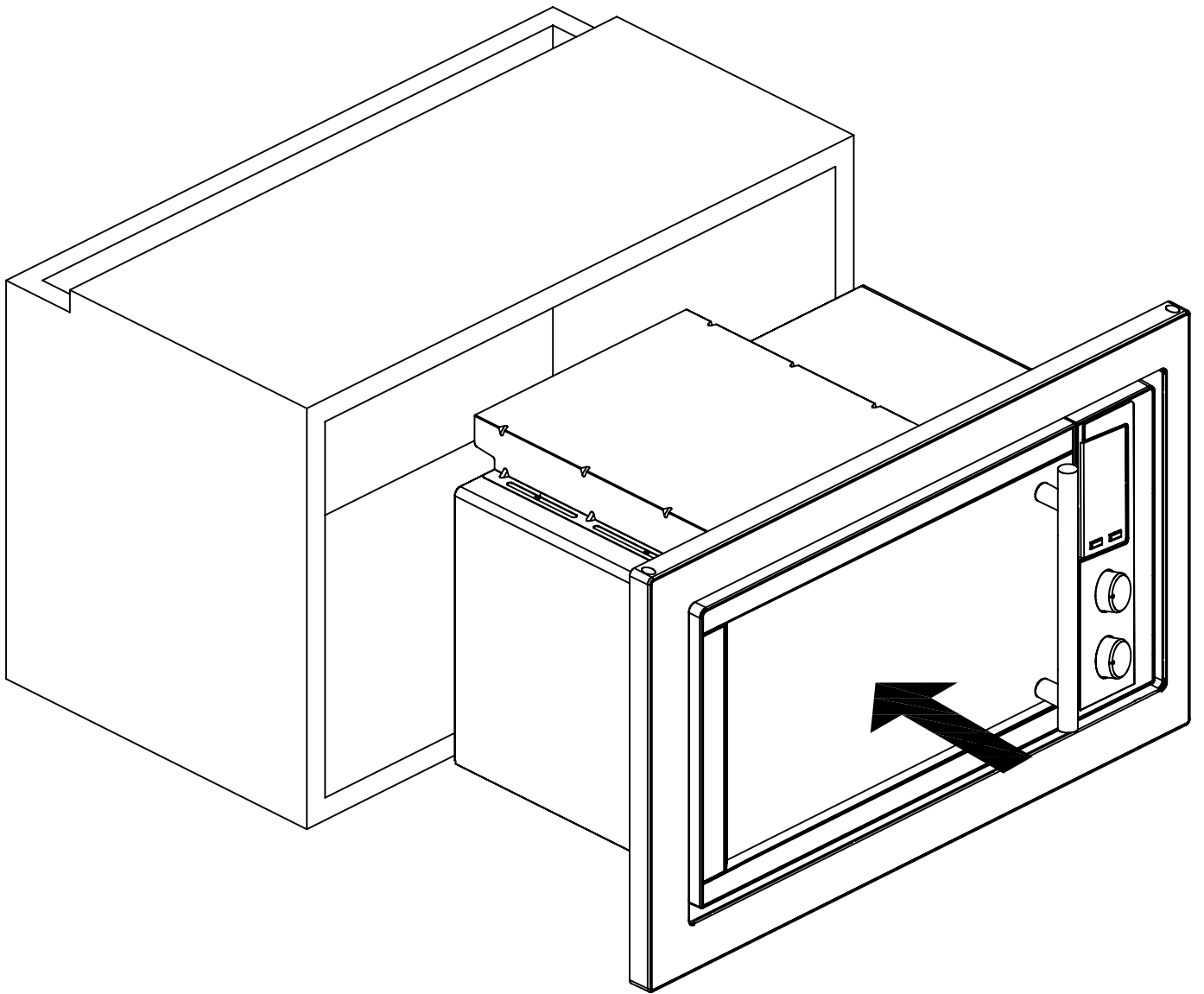
angleichen
/ausrichten



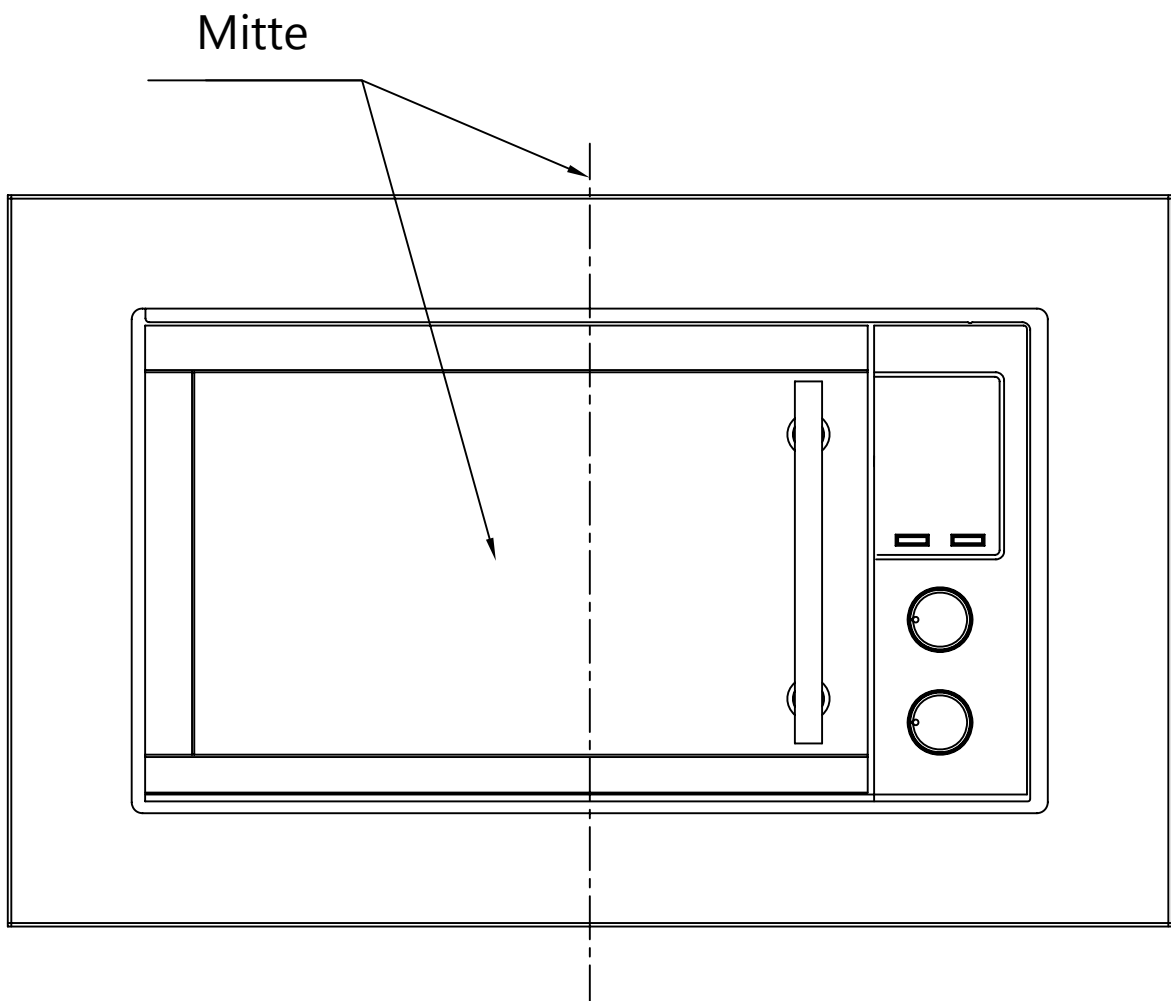
Befestigen Sie den Abluft-Distanzhalter mit den Schrauben 8x4 mm. Achten Sie darauf, dass die Öffnung der Abdeckung zur Rückseite zeigt.



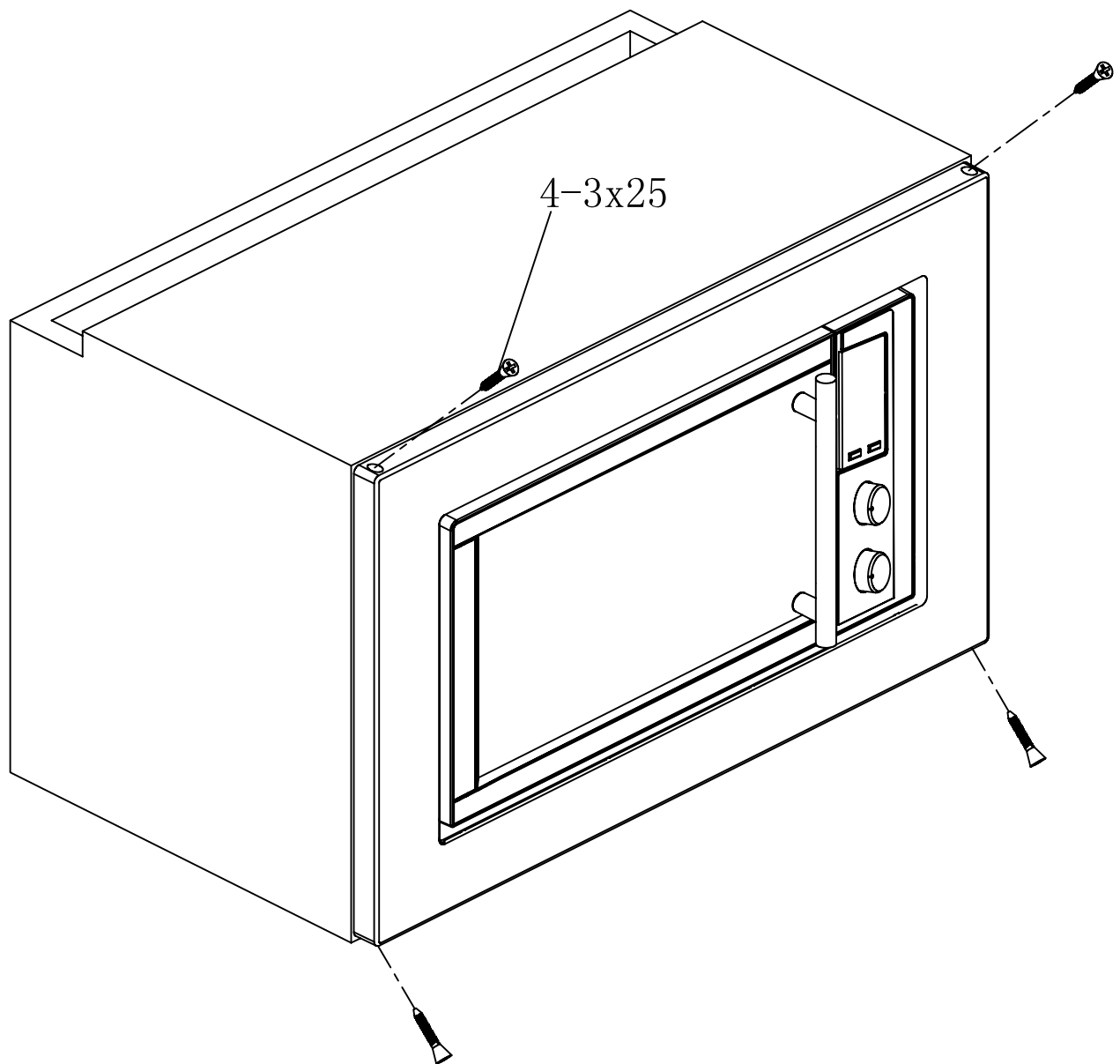
Justieren Sie den Rahmen aus und befestigen Sie ihn mit den Schrauben 4x10 mm.



Schieben Sie den Mikrowellenherd mit Rahmen vorsichtig in die Einbauöffnung.

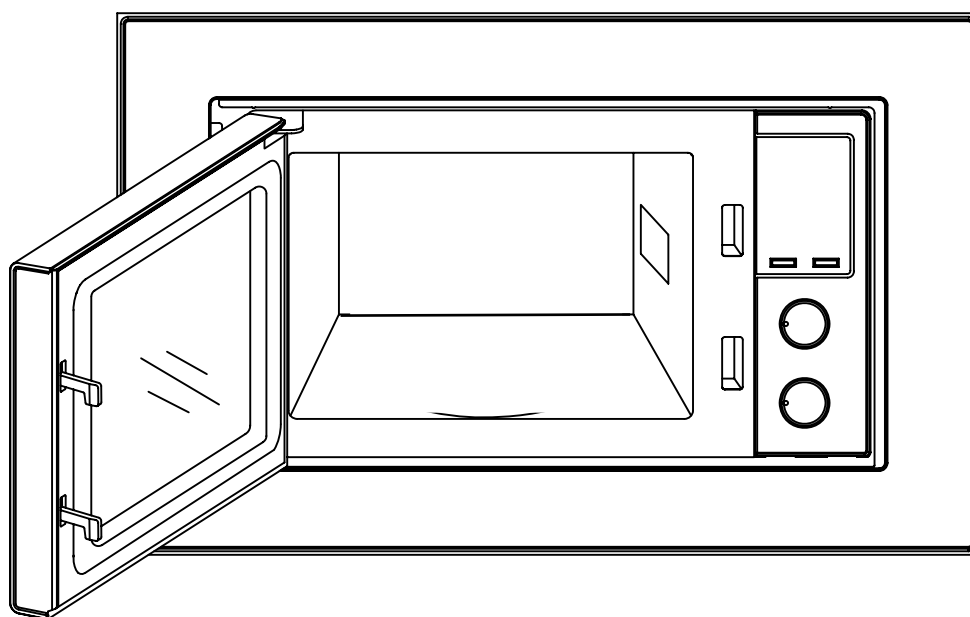
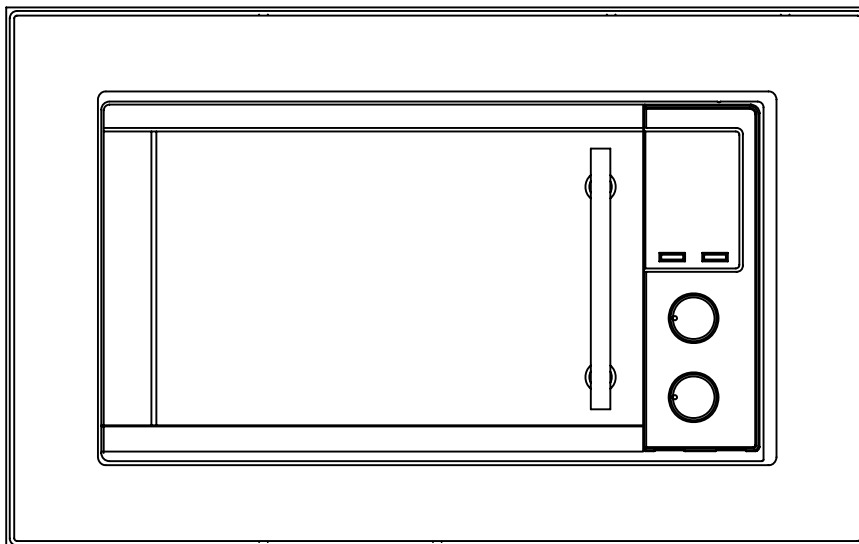


Richten Sie das Mikrowellengerät in die Mitte der Einbauöffnung aus.



Fixieren Sie den Einbaurahmen mit den Schrauben
3x25 mm am Einbauschränk.

Ansicht des Mikrowellenherdes fertig eingebaut.



Entfernen Sie eventuell vorhandene Klebestreifen am Drehkreuz und legen Sie den Glasdrehsteller ein.