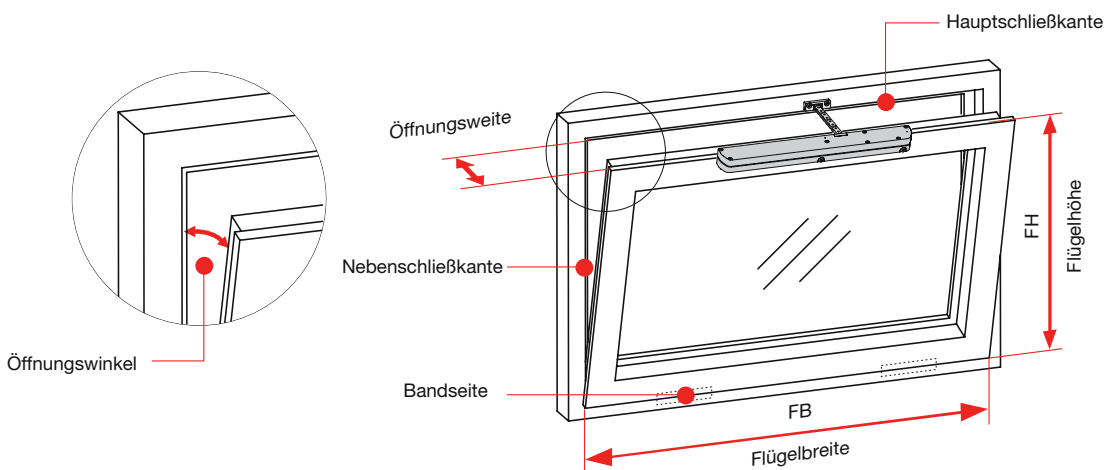


Fenster	besteht aus dem Blendrahmen, dem Flügel und der Verglasung
Blendrahmen	der äußere Rahmen eines Fensters, der in der Wand montiert ist
Innere/äußere Sichtfläche Blendrahmen	die von innen/außen sichtbaren Flächen des Blendrahmens im eingebauten Zustand
Blendrahmenreimaß	Maß von Außenkante Flügel bis Abschlusskante Blendrahmen im eingebautem Zustand
Flügel	bewegliche Teil eines Fensters
Innere/äußere Sichtfläche Flügel	die von innen/außen sichtbaren Flächen des Flügels
Flügelreimaß	Maß von Außenkante Flügel bis zur Glasleiste
Überslaghöhe	Maß zwischen innerer Sichtfläche Blendrahmen und innerer Sichtfläche Flügel



Flügelhöhe	Höhe des Flügels abgekürzt FH
Flügelbreite	Breite des Flügels, abgekürzt FB
Öffnungsweite	Abstand zwischen Blendrahmen und Flügel an der Hauptschließkante
Öffnungswinkel	Winkel zwischen Blendrahmen und Flügel
Hauptschließkante	Flügelkante, die der Bandseite gegenüber liegt
Nebenschließkante	Flügelkante von der Bandseite zur Hauptschließkante