

Projektovanie – špeciálna aplikácia

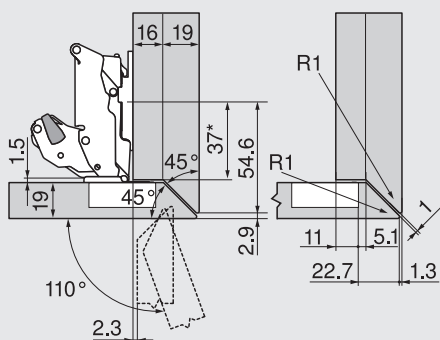
Dvere na pokos – bočné, s veľkým presahom



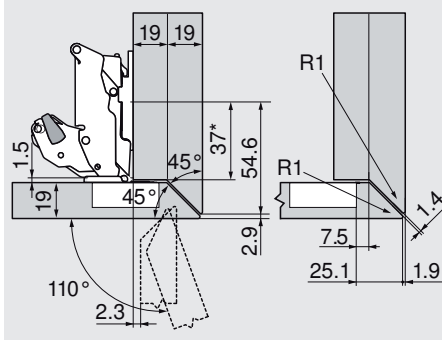
Max. presah čela



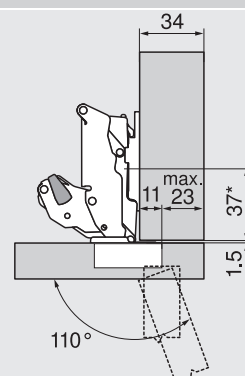
16/19 mm



19/19 mm



34 mm



		Č. výrobku
Montážna podložka	0 mm	
Obmedzovač uhla otvorenia	110°	70T7503N
Záves na naloženú konštrukciu		

\* Rozmer pri montážnej podložke s rozmerom A = 37 mm

		Č. výrobku
Montážna podložka	0 mm	
Obmedzovač uhla otvorenia	110°	70T7503N
Záves na naloženú konštrukciu		

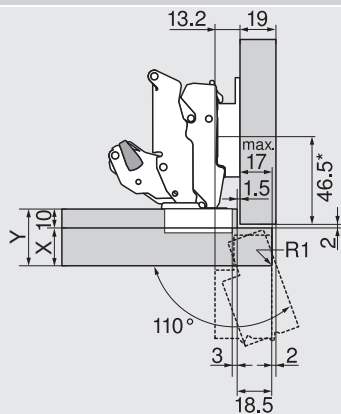
		Č. výrobku
Montážna podložka	0 mm	
Obmedzovač uhla otvorenia	110°	70T7503N
Záves na naloženú konštrukciu		

Pri samostatne stojacom korpuse môže byť ľubovoľná hrúbka čela. Pri dverkách zavesených vedľa seba čelách alebo korpuse stojacom pri stene odporúčame skúšobnú montáž

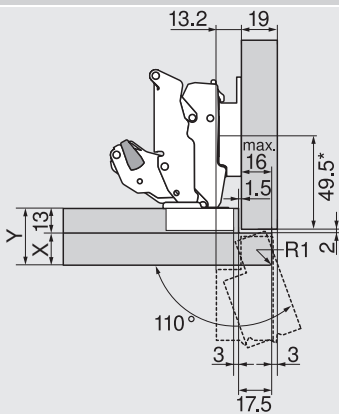
Dvere s polodrážkou



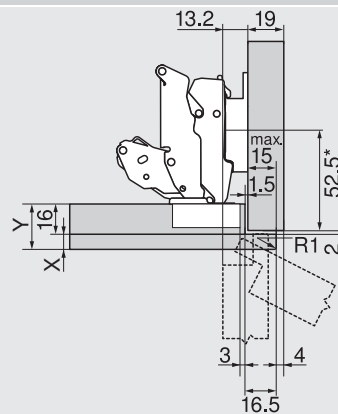
10 mm



13 mm



16 mm



		Č. výrobku
Montážna podložka	6 mm	175H9160
Obmedzovač uhla otvorenia	110°	70T7503N
Záves na polonaložené dvere		

Situácia v korpuse	X max. (mm)	Y max. (mm)
	18	28
	20	30
	25	35

		Č. výrobku
Montážna podložka	6 mm	175H9160
Obmedzovač uhla otvorenia	110°	70T7503N
Záves na polonaložené dvere		

Situácia v korpuse	X max. (mm)	Y max. (mm)
	16	29
	17	30
	17	30

		Č. výrobku
Montážna podložka	6 mm	175H9160
Záves na polonaložené dvere		

Situácia v korpuse	X max. (mm)	Y max. (mm)
	8	24
	8	24
	8	24