



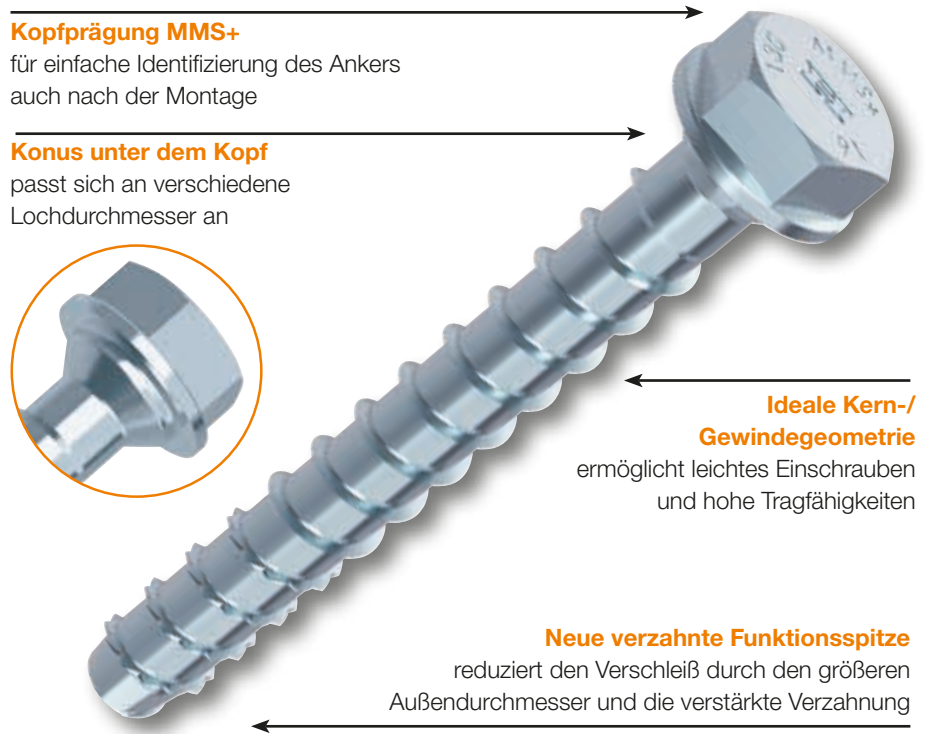
MULTI-MONTI[®]-plus SSK

DER INNOVATIVE SCHRAUBANKER FÜR BEFESTIGUNGEN
VON RICHTSTÜTZEN IM JUNGEN BETON



**MULTI-MONTI[®]-plus SSK – Der wiederverwendbare
Schraubanker für eine sichere und zeitsparende Montage**

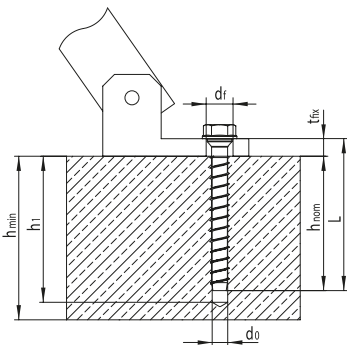
- Temporäre Befestigung von Baustelleneinrichtungen wie z.B. Baustützen, Schrägstützen, Absturzsicherungen, Gerüste
- Demontierbar und wiederverwendbar unter Verwendung einer Prüfhülse
- Zugelassen für die Verwendung in jungem Beton ab einer Betondruckfestigkeit $f_{c,cube} \geq 10 \text{ N/mm}^2$
- Lochdurchmesser von 17 – 23 mm in der Grundplatte mit einer Schraube abdeckbar
- Maschinell setzbar, kein definiertes Anzugsdrehmoment nötig
- Kein Spreizdruck
- Sicher in der Anwendung, keine versteckten Montagefehler möglich
- Zugelassenes und überwachtes Produkt



SORTIMENTSÜBERSICHT

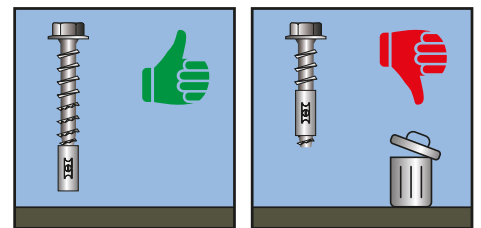
MMS-plus SSK, Sechskantkopf mit angepresster Scheibe und Konus, blau verzinkt

Abmessung D x L [mm]	Art.-Nr.	Bohr-Ø d ₀ [mm]	Klemm- stärke t _{fix} [mm]	Scheiben-Ø [mm]	Antrieb	Durch- gangsloch d _f [mm]	VE [Stk.]	Bemessungswiderstand in kN bei Betondruckfestigkeit f _{c,cube}			
								≥ 10 N/mm ²	≥ 15 N/mm ²	≥ 20 N/mm ²	≥ 25 N/mm ²
16 x 130	53794	14	15	29,5	SW-24	17-23	10	12,5	15,3	17,7	19,8



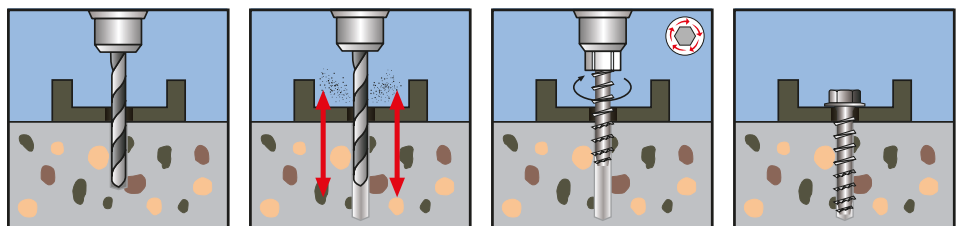
WIEDERVERWENDBARKEITSPRÜFUNG

Dank der **HECO-Prüfhülse** (Artikel-Nr. 47794) kann die Schraube bei temporären Befestigungen jederzeit auf ihre Wiederverwendbarkeit geprüft werden.



DIE RICHTIGE MONTAGE

1. Bohren
2. Bohrmehl entfernen
3. Einschrauben
4. Fertig



HECO-Schrauben GmbH & Co. KG
 Dr.-Kurt-Stein-Straße 28, D-78713 Schramberg
 Telefon: +49 (0) 74 22 / 9 89-0
 Telefax: +49 (0) 74 22 / 9 89-200
 E-Mail: info@heco-schrauben.de
 Internet: www.heco-schrauben.de



Ihr Fachhändler: