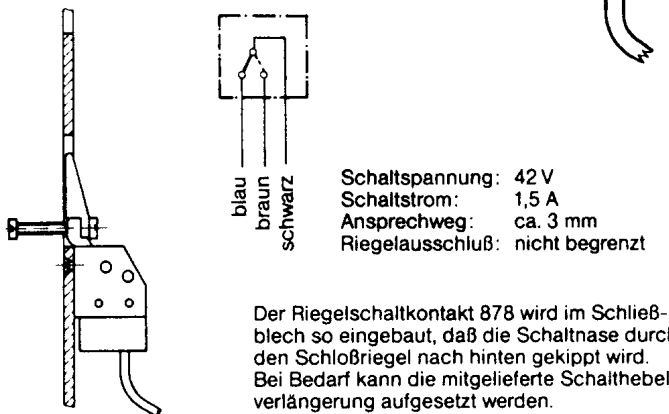


Riegelschaltkontakt Modell 878

- Befestigungsschraube für Verlängerung
- Schalthebelverlängerung
- Schraube zum Festhalten während der Montage. Wird anschließend wieder entfernt.
- Befestigungsschraube M3 × 6
- Verstellbare Mutter
- Verdrehenschutz
- Anschlußkabel

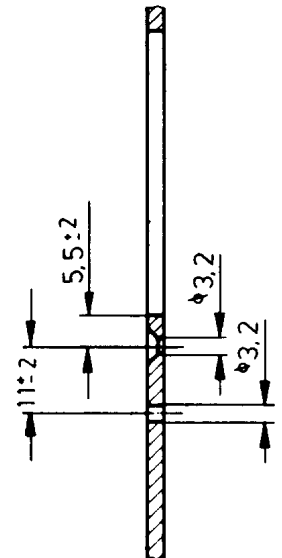


Schaltspannung: 42 V
 Schaltstrom: 1,5 A
 Ansprechweg: ca. 3 mm
 Riegelausschluß: nicht begrenzt

Der Riegelschaltkontakt 878 wird im Schließblech so eingebaut, daß die Schalt Nase durch den Schloßriegel nach hinten gekippt wird. Bei Bedarf kann die mitgelieferte Schalthebelverlängerung aufgesetzt werden.

Montage:

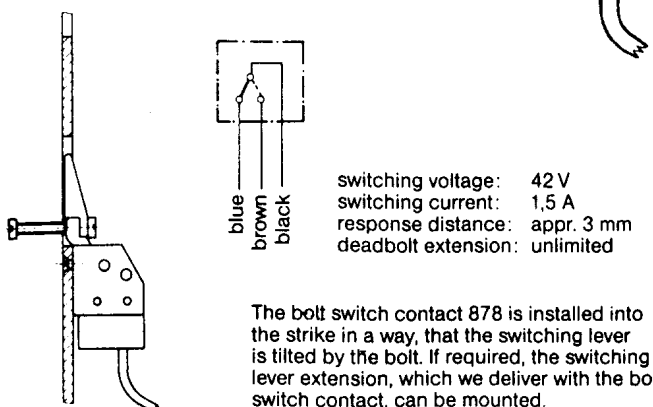
1. Erforderliche Position des Riegelschaltkontaktes im Schließblech oder Zarge relativ zur Unter- oder Oberkante Riegelausschnitt feststellen. Wenn nötig, Schalthebelverlängerung anschrauben.
2. Daraus Lage des Verdreheschutzes bestimmen und an der entsprechenden Stelle Bohrung $\varnothing 3,2$ mm im Schließblech oder Zarge anbringen. Will man auf den Verdrehenschutz verzichten, kann die Nase am Riegelschaltkontakt abgeschliffen oder abgefeilt werden.
3. Im Abstand 9 – 13 mm von dieser Bohrung zweite Bohrung 3,2 mm vornehmen und senken für Befestigungsschraube.
4. Kabelanschlüsse vornehmen.
5. Lange Schraube von vorne in die Schalt Nase schrauben, den Riegelschaltkontakt daran festhalten, im Schließblech / Zarge einpassen und anschrauben.
6. Lange Schraube wieder entfernen.
7. Funktion prüfen.



eff eff

Bolt switch contact, model 878

- fixing screw for extension
- switching lever extension
- screw for fixing during installation (it is to be removed after installation)
- fixing screw M3 × 6
- adjustable nut
- protection against twisting
- connecting cable

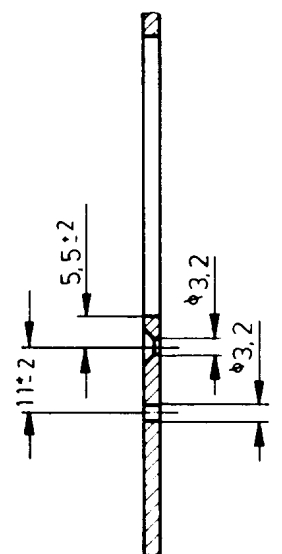


switching voltage: 42 V
 switching current: 1,5 A
 response distance: appr. 3 mm
 deadbolt extension: unlimited

The bolt switch contact 878 is installed into the strike in a way, that the switching lever is tilted by the bolt. If required, the switching lever extension, which we deliver with the bolt switch contact, can be mounted.

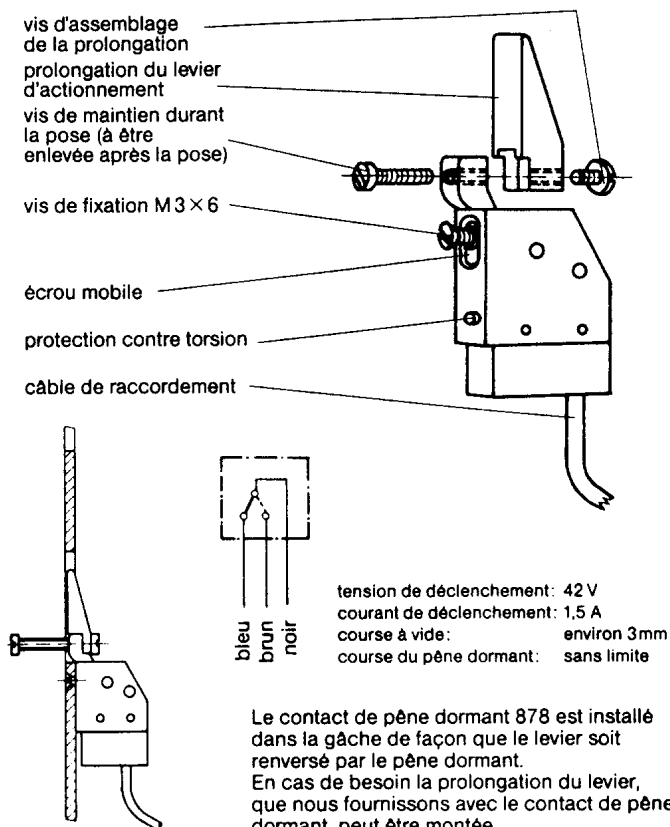
Mounting:

1. Determine the position of the bolt switch contact in the strike or in the frame in relation to the lower or upper edge of the deadbolt cutout. If necessary, the switching lever extension can be installed.
2. Determine the position of the torsion protection and make a bore hole in the appropriate place $\varnothing 3,2$ mm in the strike or in the frame. If the torsion protection is not required, the nose at the bolt switch contact can be ground off or filed.
3. Make another bore hole 3,2 mm in a distance of 9 – 13 mm from the first bore hole for the fixing screw.
4. Connect the cable.
5. Fasten the long screw from the front into the switching nose, hold the bolt switch contact by it, adjust it into the strike/into the frame and fix it.
6. Remove the long screw.
7. Examine the function.



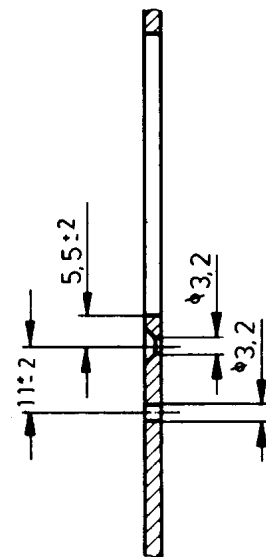
eff eff

Contact de pêne dormant, modele 878



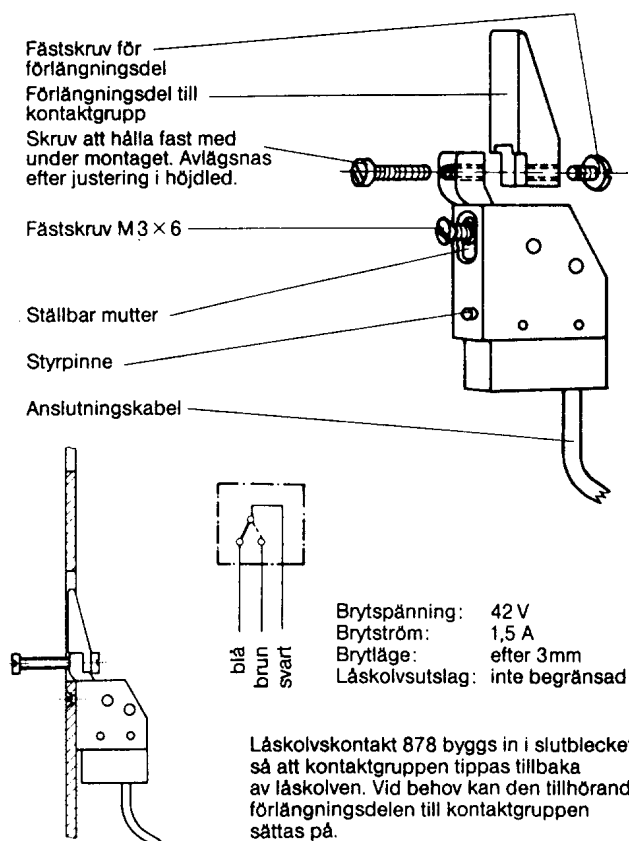
Montage:

- Déterminer la position du contact de pêne dormant dans la gâche ou dans l'huissierie par rapport au bord inférieur ou supérieur de la découpe du pêne.
En cas de besoin la prolongation du levier peut être fixée.
- Déterminer la position de la protection contre torsion et faire une forure $\varnothing 3,2$ mm dans l'endroit approprié de la gâche ou de l'huissierie.
Si l'on ne veut pas la protection contre torsion, le toc peut être meulé ou limé.
- Percer une forure 3,2 mm de diamètre séparée de 9 - 13 mm de la première forure pour la vis de fixation.
- Insérer le câble.
- Serrer la longue vis dans le levier par le front, maintenir le contact de pêne, l'ajuster dans la gâche/dans l'huissierie et le visser.
- Enlever la longue vis.
- Examiner la fonction.



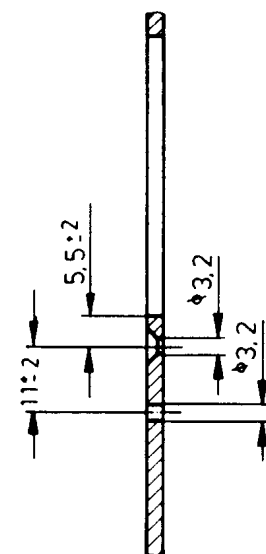
eff eff

Låskolvskontakt Modell 878



Montage:

- Fastställ låskolvskontaktens position i slutbleck eller karm. Om nödvändigt, skruva till förlängningsdelen till kontaktgruppen.
- Bestäm därefter styrpinnens läge och borra på motsvarande ställe 3,2 mm i slutbleck eller karm.
- 9 - 13 mm:s avstånd från denna borming borras det andra hålet på 3,2 mm och försänk för fästskruv.
- Anslut kabel.
- Skruva in den långa skruven i början på kontaktgruppen, håll fast låskolvskontakten, justera i höjled och skruva fast.
- Ta bort den långa skruven.
- Pröva funktionen.



eff eff