



DOMUS LINE
L I G H T S T Y L E



DOMUS Line Srl
Via Maestri del Lavoro, 1
33080 PORCIA _ PN _ Italy

phone 0039 0434 595911
fax 0039 0434 923345
e-mail info@domusline.com
website www.domusline.com

ATOM

MANUALE DI INSTALLAZIONE E USO IT

INSTALLATION MANUAL EN

INSTALLATIONSHANDBUCH DE

MANUEL D'INSTALLATION FR

MANUAL DE INSTALACIÓN ES

Ref. 3479200_r1



Apparecchio in classe di protezione III. L'alimentazione deve essere fornita da un alimentatore di sicurezza.

Protection class III device. Power must be supplied by a safe power supply.

Leuchte mit Schutzklasse III. Die Stromversorgung muss mit einem Sicherheits-Anschlusskabel geliefert werden.

Appareil avec classe de protection III. L'alimentation doit être fournie par un transformateur de sécurité.

Aparato de clase de protección III. La alimentación debe realizarse mediante un alimentador seguro.



Apparecchio non idonei ad essere ricoperti di materiale termicamente isolante.

Device not suitable for being covered with thermally insulating material.

Leuchte ist nicht geeignet, mit thermisch isolierendem Material abgedeckt zu werden.

Dispositif ne pouvant pas être recouvert d'un matériau thermiquement isolant.

Dispositivo no apto para ser cubierto con material aislante térmico.

Sicurezza fotobiologica: L'apparecchio appartiene al gruppo di rischio 0 (ESENTE), secondo la norma EN62471.

Photobiological safety: The device belongs to the risk 0 group (EXEMPT) in accordance with the EN62471.

Photobiologische Sicherheit: Die Leuchte gehört zur Risikogruppe 0 (KEINE) gemäß EN-Norm 62471.

Securite photobiologique: L'appareil fait partie du groupe de risque 0 (EXEMPT), conformément à la norme EN62471.

Seguridad fotobiológica: El aparato pertenece al grupo de riesgo 0 (EXENTO) según la norma EN62471.

Il prodotto deve essere smaltito separatamente dai rifiuti urbani consegnandolo ai centri di raccolta previsti dalla normativa in vigore.

L'adeguata raccolta differenziata contribuisce ad evitare possibili effetti negativi sull'ambiente e sulla salute e favorisce il reimpiego e/o il riciclo dei materiali. Lo smaltimento abusivo comporta l'applicazione delle sanzioni amministrative previste dalla normativa vigente.

The product must be disposed of separately from urban waste, delivering it to the collection centres established by the prevailing standard.

Adequate sorted waste collection contributes to preventing negative effects on the environment and health and favours reuse and/or recycling materials. Incorrect disposal of the product implies the application of the administrative sanctions envisaged by the prevailing regulation.

Die Leuchte muss getrennt vom Hausmüll entsorgt und entsprechend der geltenden Richtlinien, an den vorgesehenen Sammelstellen abgegeben werden. Die angemessene getrennte Sammlung trägt dazu bei, eventuelle negative Auswirkungen auf die Umwelt und die Gesundheit zu vermeiden und die Wiederverwendung und/oder das Recycling der Materialien zu begünstigen. Die unsachgemäße Entsorgung bringt die Anwendung administrativer Strafen mit sich, die in den geltenden Richtlinien vorgesehen sind.

Le produit doit être collecté séparément et non jeté avec les déchets ménagers en le portant dans les déchetteries prévues par la réglementation en vigueur. Un tri sélectif approprié contribue à éviter des possibles effets négatifs sur l'environnement et sur la santé et favorise la réutilisation et/ou le recyclage des matériaux. L'élimination abusive entraîne l'application des sanctions administratives prévues par la réglementation en vigueur.

Se debe desechar el producto de forma separada de los residuos urbanos; se lo debe entregar en los centros de recolección previstos por la norma en vigor. La recolección diferenciada adecuada contribuye a evitar posibles efectos negativos en el medioambiente y en la salud y favorece la reutilización y/o el reciclaje de los materiales. Si se lo desecha en forma abusiva tendrá como consecuencia la aplicación de sanciones administrativas previstas por la normativa vigente.



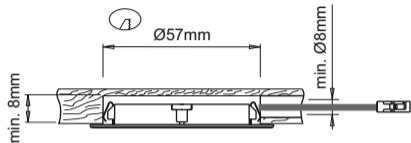


Fig 1

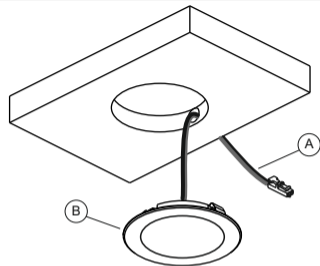


Fig 2

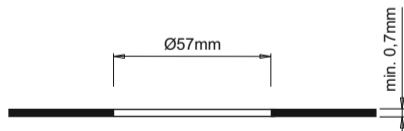


Fig 3

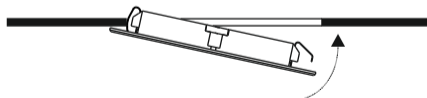


Fig 4

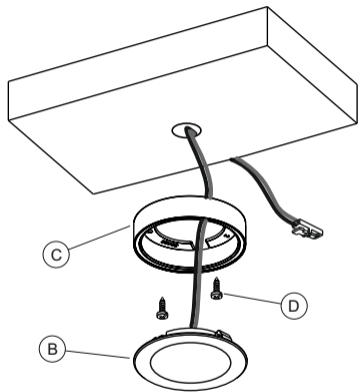


Fig 5

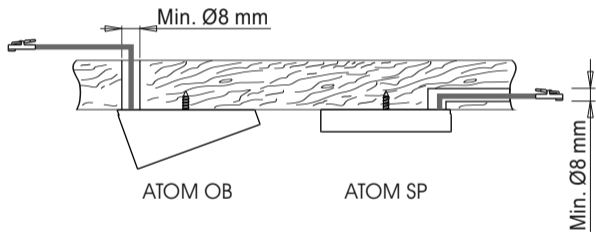


Fig 6

AVVERTENZA

La sicurezza è garantita se si seguono queste istruzioni e pertanto è necessario conservarle. L'installazione può richiedere il coinvolgimento di personale qualificato. Prima di procedere all'installazione dell'apparecchio assicurarsi che le condizioni ambientali siano conformi e idonee alle caratteristiche del prodotto. Prima di ogni operazione sull'apparecchio, disinserire la tensione di rete.

INSTALLAZIONE AD INCASSO SU PANNELLI IN LEGNO

Gli apparecchi **ATOM** si possono installare ad incasso sia su foro passante che su foro cieco.

L'installazione può essere effettuata sia con il cavo di alimentazione del faretto in posizione assiale che radiale rispetto al piano di montaggio. In relazione a specifiche esigenze è tuttavia possibile praticare il foro di uscita del cavo di alimentazione in altre posizioni purché non pregiudichino l'integrità del cavo e/o del connettore su di esso installato.

- Per l'incasso dell'apparecchio praticare un foro di \varnothing 57mm e profondità \geq 8mm sul piano di montaggio e quindi, se necessario, praticare per l'uscita del cavo di alimentazione un

foro di $\varnothing \geq$ 8mm come indicato in figura 1.

- Inserire il cavo di alimentazione (A) nel foro e quindi installare il faretto (B) effettuando una leggera pressione fino al completo inserimento come indicato in figura 2.

INSTALLAZIONE AD INCASSO SU SUPERFICI IN METALLO

ATOM si può installare ad incasso su ripiani in metallo dello spessore di min. 0,7mm e su un foro di \varnothing 57mm come indicato in figura 3.

- L'ancoraggio del faretto al supporto metallico deve essere eseguito inserendo prima una molla e quindi l'altra effettuando una leggera pressione fino al completo incastro come indicato in figura 4.

INSTALLAZIONE IN SUPERFICIE

ATOM può essere installato in superficie con l'ausilio di appositi supporti. L'installazione può essere effettuata sia con il cavo di alimentazione del faretto in posizione assiale che radiale rispetto al piano di montaggio. In relazione a specifiche esigenze è tuttavia possibile praticare il foro di uscita del cavo di alimentazione in altre posizioni purché non pregiudichino

l'integrità del cavo e/o del connettore su di esso installato.

- Fissare il supporto plastico (C) al piano di installazione con le viti (D) in dotazione; inserire il faretto (B) nel supporto plastico effettuando una leggera pressione fino al completo incastro come indicato in figura 5.

- Se necessario, praticare per l'uscita del cavo di alimentazione un foro di $\varnothing \geq 8\text{mm}$ come indicato in figura 6.

CONNESSIONE DELL'APPARECCHIO ALL'ALIMENTAZIONE

- Collegare **ATOM** solo ad un alimentatore di sicurezza in tensione costante a 24Vdc (fornito separatamente) e con una potenza almeno del 10% superiore al carico totale.

- Nel caso in cui si debba collegare più di un apparecchio all'alimentatore, assicurarsi che la somma totale delle potenze assorbite dagli apparecchi (controllare i dati targa riportati sull'etichetta del prodotto), non superi quella massima ammessa dal Converter.

- DOMUS Line garantisce il prodotto solo se alimentato con Converter di propria fornitura.

ATTENZIONE

Il modulo LED, il cavo di alimentazione e qualunque interruttore elettronico di questo apparecchio non sono sostituibili e pertanto in caso di guasto l'intero apparecchio dovrà essere sostituito.

GARANZIA

- La garanzia sull'apparecchio è valida solo se alimentato con un alimentatore fornito da DOMUS Line. Le condizioni generali di garanzia di questo apparecchio sono disponibili sul sito

www.domusline.com

WARNING

Safety is guaranteed if these instructions are followed and therefore they must be kept. Installation may require the involvement of qualified personnel. Before proceeding with installation of the device, ensure that the environmental conditions are in conformity with and suitable for the characteristics of the product. Before any operation on the device disconnect mains power.

FLUSH INSTALLATION ON WOOD PANELS

ATOM devices can be flush mounted either on a pass-through hole or on a closed-end hole in wood panels.

The installation can be carried out with the light power supply cable in both an axial or radial position with respect to the installation surface. In the event of a specific requirement a power wire exit hole can nevertheless be drilled in other positions as long as it does not compromise the integrity of the wire and/or the connector installed on it.

- To flush mount the device, bore a $\varnothing 57\text{mm}$ hole $\geq 8\text{mm}$ deep on the installation surface and then, if necessary, bore a $\varnothing \geq 8\text{mm}$ exit hole for the power supply cable as illustrated in figure 1.

- Insert the power supply cable (A) into the hole and then install the light (B), applying light pressure until it is completely fitted as illustrated in figure 2.

FLUSH INSTALLATION ON METAL SURFACES

ATOM devices can be flush mounted on 0.7 mm thick (min.) metal surfaces and on a $\varnothing 57\text{ mm}$ hole as illustrated in figure 3.

- The light must be anchored to the metallic bracket by inserting first one spring and then the other, applying slight pressure until completely fitted as illustrated in figure 4.

SURFACE INSTALLATION

ATOM can be surface mounted with the aid of specific supports. The installation can be carried out with the light power supply cable in both an axial or radial position with respect to the installation surface. In the event of a specific requirement a power wire exit hole can nevertheless be drilled in other positions as long as it does not compromise the integrity of the wire and/or the connector installed on it.

- Secure the plastic bracket (C) to the installation surface with the included screws (D); insert the light (B) into the plastic

support, applying light pressure until it is completely fitted as illustrated in figure 5.

- If necessary, bore a $\varnothing \geq 8\text{mm}$ exit hole for the power supply cable as illustrated in figure 6.

CONNECTING THE DEVICE TO THE POWER SUPPLY

- Connect the device power cable to an appropriate (check plate data printed on the product label) safe power supply with stabilised voltage (not included) with power 10% higher than the total load.

- If more than one device must be connected to the power supply ensure that the total sum of the power absorbed by the devices (check the plate data shown on the product label) does not exceed the maximum power permitted by the Converter.

- DOMUS Line guarantees the product only if powered with a Converter supplied by us.

WARNING

The Led MODULE, the power supply cable or any switch used, are not replaceable, therefore in case of damage the device must be entirely substituted.

WARRANTY

- The warranty on the device is valid only if powered by a power supply provided by DOMUS Line. The warranty's general terms and conditions for this device are available at

www.domusline.com

HINWEIS

Die Sicherheit wird nur gewährleistet, wenn diese Anweisungen befolgt werden. Sie sind daher aufzubewahren. Für die Montage kann qualifiziertes Personal erforderlich sein. Vor der Montage der Leuchte sicherstellen, dass die Umgebungsbedingungen konform und geeignet für die Produktmerkmale sind. Vor jeder Arbeit an der Leuchte, die Netzspannung trennen.

EINBAUMONTAGE IN HOLZPANEELN

ATOM sind für die Einbaumontage sowohl in einer Durchführungsbohrung als auch in einer Blindbohrung in Holzpaneelen geeignet. Die Montage kann sowohl mit Netzkabel des Strahlers in Längs- als auch in radialer Position zur Montagefläche erfolgen. Je nach den spezifischen Anforderungen kann eine Bohrung für den Austritt des Speisekabels in anderen Positionen ausgeführt werden, sofern diese nicht die Funktionstüchtigkeit des Kabels und/oder des installierten Steckverbinders beeinträchtigen.

- Für den Einbau der Leuchte eine Bohrung mit \varnothing 57 mm und einer Tiefe von \geq 8 mm auf der Montagefläche ausführen und ggf. für den Austritt des Netzkabels eine Bohrung mit $\varnothing \geq$ 8 mm ausbilden (Abb. 1).

- Das Netzkabel (A) in die Bohrung einführen, dann den Strahler (B) vorsichtig bis zum Anschlag eindrücken (Abb. 2).

EINBAUMONTAGE IN METALLFLÄCHEN

ATOM können in Metallböden mit einer Dicke von mindestens 0,7 mm und einer Bohrung von \varnothing 57 mm eingebaut werden (Abb. 3).

- Zur Befestigung des Strahlers an der Metallhalterung zuerst die eine und dann die andere Feder mit leichtem Druck einsetzen, bis diese komplett einrasten (Abb. 4).

ANBAUMONTAGE

ATOM eignen sich mithilfe entsprechender Halterungen für die Anbaumontage. Die Montage kann sowohl mit Netzkabel des Strahlers in Längs- als auch in radialer Position zur Montagefläche erfolgen. Je nach den spezifischen Anforderungen kann eine Bohrung für den Austritt des Speisekabels in anderen Positionen ausgeführt werden, sofern diese nicht die Funktionstüchtigkeit des Kabels und/oder des installierten Steckverbinders beeinträchtigen.

- Die Kunststoffhalterung (C) mit den im Lieferumfang enthaltenen Schrauben (D) an der Montagefläche fixieren. Den Strahler (B) in die Kunststoffhalterung einsetzen, bis dieser

komplett einrastet (siehe Abb. 5).

- Für den Austritt des Netzkabels ggf. eine Bohrung mit $\varnothing \geq 8$ mm ausführen (siehe Abb. 6).

STROMANSCHLUSS DER LEUCHE

- Das Netzkabel des Geräts an ein Sicherheitsnetzteil (nicht inbegriffen) mit angemessener konstanter Spannung (die am Etikett des Produkts angegebenen Auslegungsdaten prüfen) anschließen, dessen Leistung die Gesamtlast um 10 % überschreitet.

- Soll mehr als ein Gerät an das Netzteil angeschlossen werden, sicherstellen, dass der Gesamtwert der von den Geräten aufgenommenen Leistung den maximal zulässigen Wert des Stromrichters nicht überschreitet (siehe Auslegungsdaten am Produktetikett).

- Die von Domus Line gewährte Garantie gilt nur, wenn das Produkt über einen von Domus Line gelieferten Stromrichter gespeist wird.

ACHTUNG

Das LED-Modul, das Netzkabel oder andere Schalter, kann nicht ausgetauscht werden, damit im Falle einer Beschädigung muss die Leuchte komplett ersetzt werden.

GARANTIE

- Die Garantie auf die Leuchte ist nur gültig, wenn es mit einem Netzteil der Firma DOMUS Line gespeist wird. Die allgemeinen Garantiebedingungen dieser Leuchte stehen auf www.domusline.com zur Verfügung.

MISE EN GARDE

Il est important pour la sécurité des personnes de suivre ces instructions et de les conserver. L'installation peut exiger la participation de personnel qualifié. Avant de procéder à l'installation de l'appareil veiller à ce que les conditions environnementales soient conformes et appropriées aux caractéristiques du produit. Avant toute intervention sur l'appareil, couper la tension du secteur.

INSTALLATION PAR ENCASTREMENT SUR PANNEAUX DE BOIS

ATOM peuvent être installés par encastrement aussi bien sur un trou débouchant que sur un trou borgne sur des panneaux en bois. L'installation peut être effectuée avec le câble d'alimentation du spot en position axiale ou radiale en fonction du plan de montage. En cas d'exigences spécifiques, il est toutefois possible de pratiquer le trou de sortie du câble d'alimentation dans d'autres positions, à condition qu'elles ne compromettent pas l'intégrité du câble, ni du connecteur installé par-dessus.

- Pour l'encastrement de l'appareil, pratiquer un trou de $\varnothing 57\text{mm}$ et d'une profondeur $\geq 8\text{mm}$ sur le plan de montage et, si besoin, pratiquer pour la sortie du câble d'alimentation un trou de

$\varnothing \geq 8\text{mm}$ comme indiqué sur la figure 1.

- Insérer le câble d'alimentation (A) dans le trou puis installer le spot (B) en exerçant une légère pression jusqu'à l'insertion complète, comme indiqué sur la figure 2.

INSTALLATION PAR ENCASTREMENT SUR SURFACES MÉTALLIQUES

ATOM peuvent être installés par encastrement sur des supports métalliques d'une épaisseur min. de 0,7 mm, avec un trou de $\varnothing 57\text{mm}$, comme indiqué sur la figure 3.

- L'ancrage du spot au support métallique doit être effectué en insérant d'abord un ressort, puis le suivant, en exerçant une légère pression jusqu'à l'encastrement complet, comme indiqué sur la figure 4.

INSTALLATION SUR SURFACES DIVERSES

ATOM peuvent être installés sur diverses surfaces à l'aide des supports adéquats. L'installation peut être effectuée avec le câble d'alimentation du spot en position axiale ou radiale en fonction du plan de montage. En cas d'exigences spécifiques, il est toutefois possible de pratiquer le trou de sortie du câble d'alimentation dans d'autres positions, à condition qu'elles ne compromettent

pas l'intégrité du câble, ni du connecteur installé par dessus.

- Fixer le support plastique (C) au plan d'installation à l'aide des vis (D) fournies ; insérer le spot (B) dans le support plastique en exerçant une légère pression jusqu'à l'encastrement complet, comme indiqué sur la figure 5.
- Si besoin, pratiquer pour la sortie du câble d'alimentation un trou de $\varnothing \geq 8\text{mm}$, comme indiqué sur la figure 6.

BRANCHEMENT DE L'APPAREIL À L'ALIMENTATION

- Relier le câble d'alimentation de l'appareil à un transformateur de sécurité (non inclus) à tension constante approprié (contrôler les caractéristiques techniques reportées sur la plaque du produit), d'une puissance de 10 % supérieure à la charge totale.
- S'il est nécessaire de brancher plusieurs appareils au transformateur, veiller à ce que la somme totale des puissances absorbées par les appareils (contrôler les caractéristiques techniques reportées sur la plaque du produit) ne dépasse pas la puissance maximale admise par le convertisseur.
- DOMUS Line garantit le produit si ce dernier est uniquement alimenté par ses propres convertisseurs.

ATTENTION

Le module LED, le câble d'alimentation et l' interrupteur électronique de cet appareil ne peuvent être remplacé et donc en cas de panne ce dernier devra être intégralement remplacé.

GARANTIE

- La garantie de cet appareil est valable uniquement si ce dernier est alimenté par un transformateur fourni par DOMUS Line. Les conditions générales de garantie de cet appareil sont disponibles sur le site www.domusline.com

ADVERTENCIA

Se garantiza la seguridad si se siguen estas instrucciones y, por lo tanto, se las debe conservar. Su instalación puede requerir que se involucre personal especializado. Antes de proceder con la instalación del aparato, se debe asegurar de que las condiciones ambientales y los conocimientos se condigan con las características del producto. Antes de cada uso, desconectar la conexión a la red.

INSTALACIÓN RASANTE SOBRE PANELES DE MADERA

ATOM se pueden instalar de manera rasante sobre el panel de madera ya sea con la versión de agujeros pasantes como con la de agujeros ciegos. - La instalación se puede efectuar tanto con el cable de alimentación del foco en posición axial como radial en comparación con la superficie de montaje. En relación con exigencias específicas, todavía es posible realizar el agujero de salida del cable de alimentación en otras posiciones siempre y cuando no pongan en riesgo la integridad del cable y/o del conector instalado.

- Para la instalación rasante del aparato realizar un agujero de 57 de diámetro y de profundidad ≥ 8 mm sobre la superficie de montaje y entonces, si es necesario, hacer un agujero de 8 mm

de diámetro como se indica en la figura 1 para crear la salida del cable.

- Introducir el cable de alimentación (A) en el agujero y, entonces, instalar el foco (B) efectuando una ligera presión hasta que se haya encajado por completo como se indica en la figura 2.

INSTALACIÓN RASANTE SOBRE SUPERFICIES DE METAL

ATOM se pueden instalar de manera rasante sobre repisas de metal que tengan un espesor mínimo de 0,7 mm y en un agujero de 57 mm de diámetro como se indica en la figura 3.

- El anclaje del foco en el soporte metálico se debe realizar insertando primero un muelle y, después, otro mientras se ejerce una ligera presión hasta que se encaje por completo como se indica en la figura 4.

INSTALACIÓN EN SUPERFICIE

Todos los modelos de **ATOM** pueden ser instalados en superficie con la ayuda de soportes apropiados. La instalación se puede llevar a cabo tanto con el cable de alimentación del foco en posición axial como radial en comparación con la superficie de montaje. En relación con exigencias específicas, todavía es posible realizar el agujero de salida del cable de alimentación en

otras posiciones siempre y cuando no pongan en riesgo la integridad del cable y/o del conector instalado.

- Fijar el soporte de plástico (C) en la superficie de instalación con los tornillos (D) suministrados; introducir el foco (B) en el soporte de plástico ejerciendo una ligera presión hasta que se encaje por completo como se indica en la figura 5.
- En caso de ser necesario, hacer un agujero de $\geq 8\text{mm}$ de diámetro para que el cable pueda salir como se indica en la figura 6.

CONEXIÓN DEL APARATO AL SUMINISTRO ELÉCTRICO

- Conectar el cable de alimentación del aparato a un alimentador (no incluido) de seguridad con una tensión constante apropiada (controlar los datos de la placa de características en la etiqueta del producto); potencia 10% superior a la carga total.
- En caso de tener que conectar más de un aparato de alimentación, asegurarse de que la suma total de las potencias recibidas por los aparatos (controlar los datos de la placa de características que aparecen en la etiqueta del producto) no supere la máxima admitida por el convertidor. Domus Line cubre la garantía solo si se emplea el convertidor proporcionado como suministro eléctrico.

ATENCIÓN

El módulo LED, el cable de alimentación y cualquier interruptor electrónico de éste aparato no se sustituye y por lo tanto en caso de fallo debe reemplazarse toda la unidad.

GARANTÍA

- La garantía del aparato es válida solamente si se lo alimenta con un alimentador proporcionado por DOMUS Line. Las condiciones generales de garantía de este aparato están a disposición en www.domusline.com