

Schüco International KG  
In der Lake 2  
D-33829 Borholzhausen  
Tel. +49 5425 12-0  
Fax +49 5425 12-236

[alu-competence@schueco.com](mailto:alu-competence@schueco.com), [www.schueco.com/alu-competence](http://www.schueco.com/alu-competence)

Art.-Nr. 170205.00.00/04.2018/Printed in Germany  
Änderungen und Irrtümer vorbehalten. Abbildungen ähnlich.  
We reserve the right to make technical changes and to correct errors.  
All illustrations are similar.

Die Zeichen „Schüco“ und andere sind in Deutschland und diversen internationalen  
Märkten geschützt. Auf Nachfrage erteilen wir detaillierte Auskunft.  
The „Schüco“ and other signs are protected in Germany and various international  
markets. We will provide detailed information upon request.



Art.-Nr.  
170205.00.00/04.2018

---

Aluminium-Möbelkomponenten

# Regalrahmen Schüco Smartframe

---

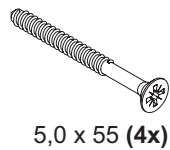
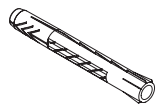
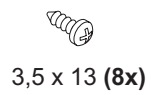
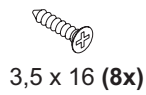
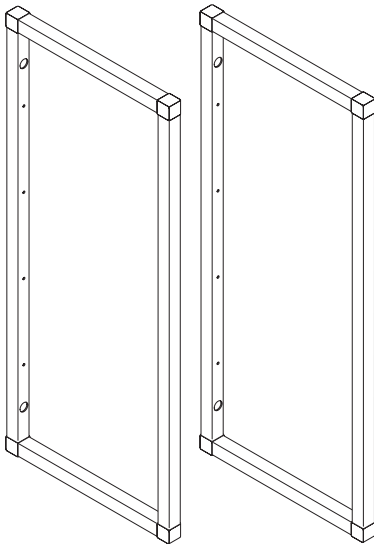
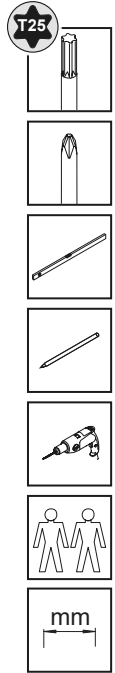
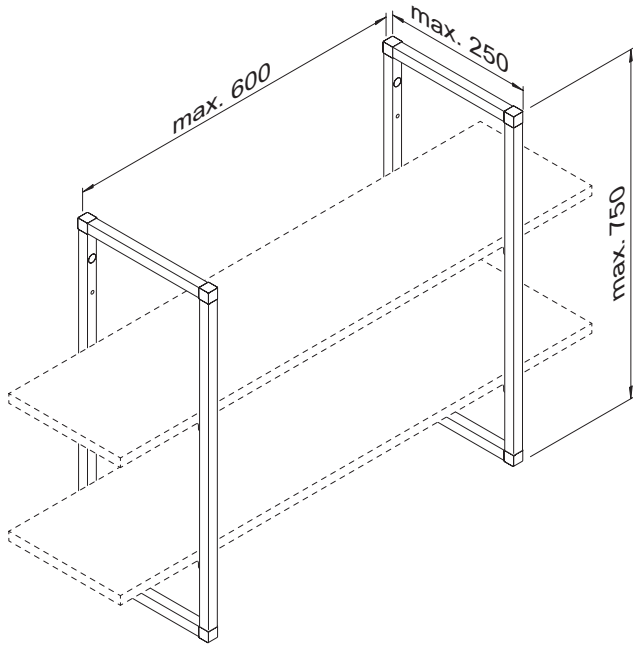
Aluminium Furniture Components

# Schüco Smartframe shelving frame

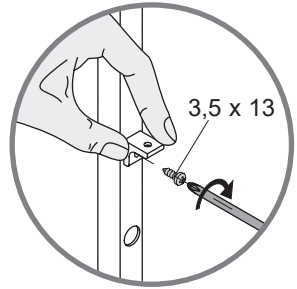
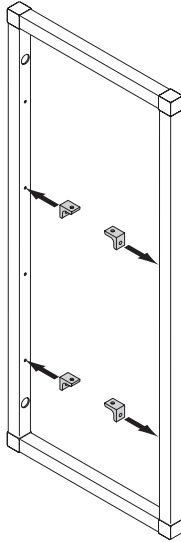
---

de Montageanleitung

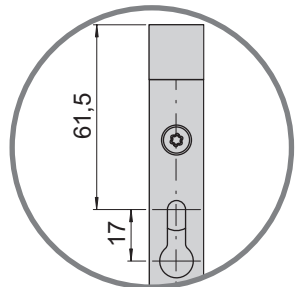
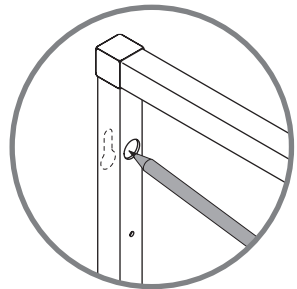
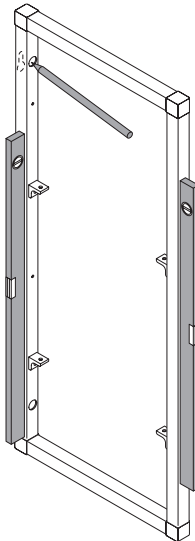
en Assembly instructions



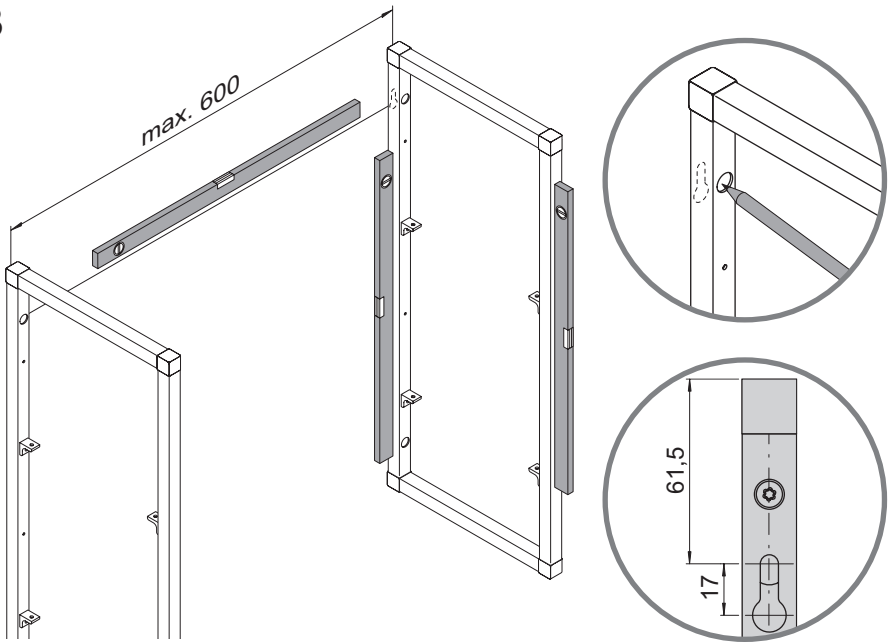
1



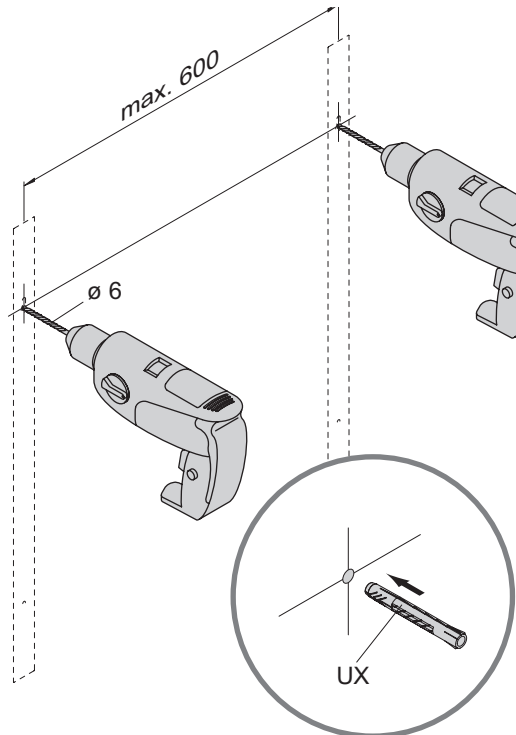
2



3



4

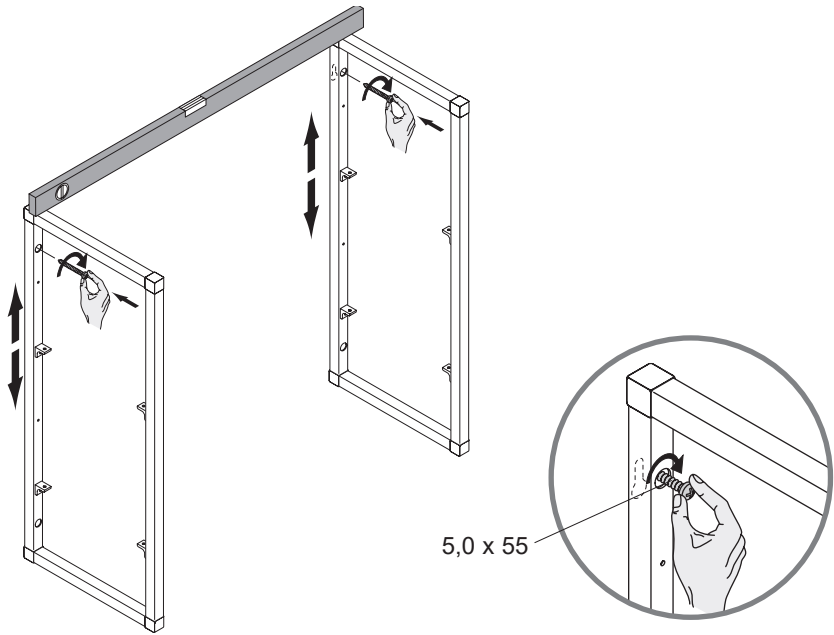
**de****Bitte unbedingt beachten:**

Das mitgelieferte Befestigungsmaterial (Dübel) ist nur für Betonwände und Vollbaustoffe (wie z.B. Kalksandstein KS) geeignet. Die Montage-materialien müssen vom Einbauer auf ihre Eignung am vorgesehenen Montageort überprüft werden.

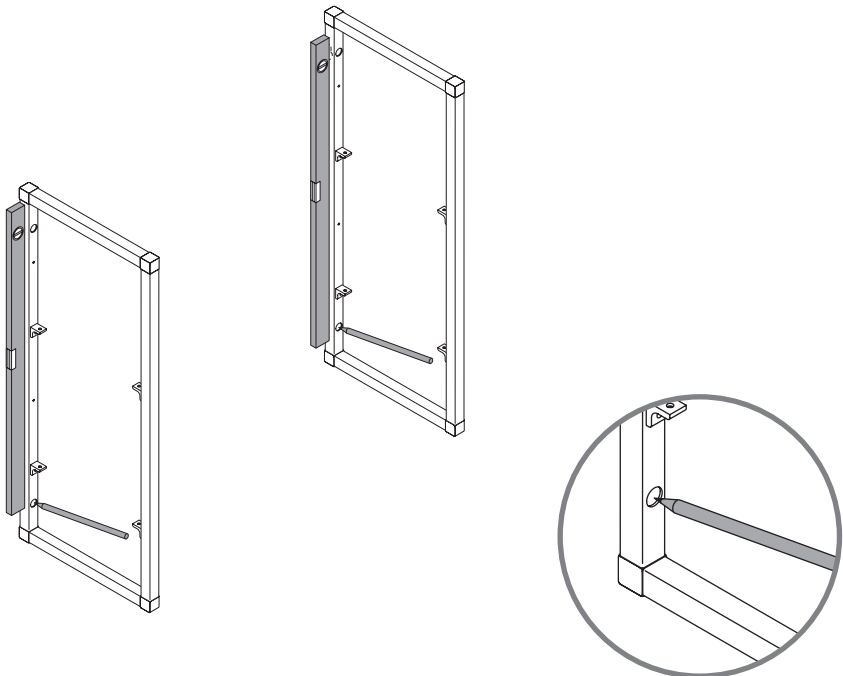
**en****Important:**

The fixings supplied (anchors) are only suitable for concrete walls and solid building materials (such as sand-lime brick). The installer must check the suitability of the installation materials for the intended installation location.

5



6



# 7

## de

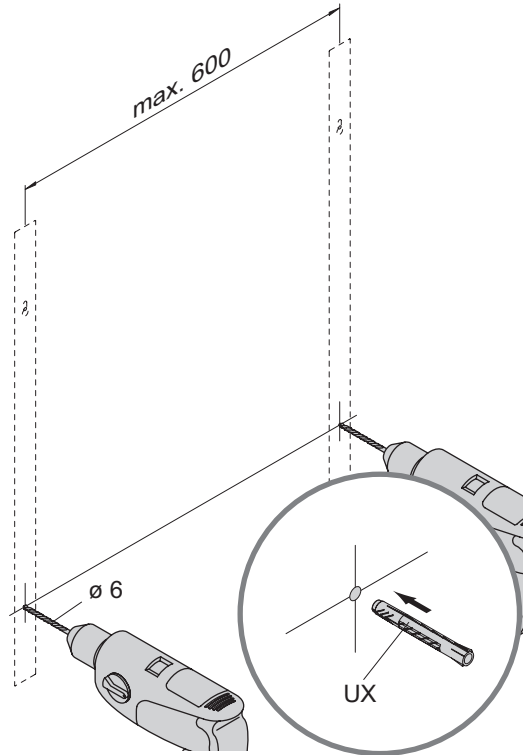
### Bitte unbedingt beachten:

Das mitgelieferte Befestigungsmaterial (Dübel) ist nur für Betonwände und Vollbaustoffe (wie z.B. Kalksandstein KS) geeignet. Die Montage-materialien müssen vom Einbauer auf ihre Eignung am vorgesehenen Montageort überprüft werden.

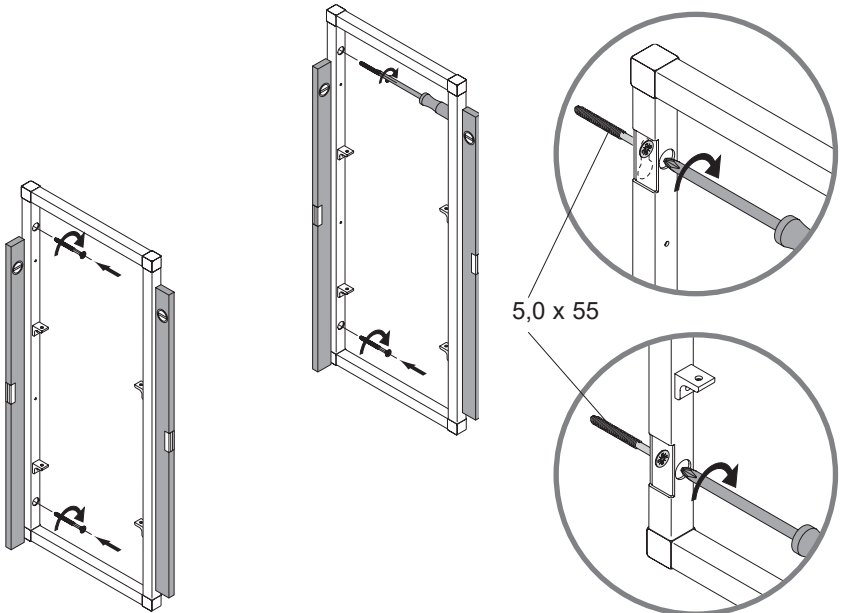
## en

### Important:

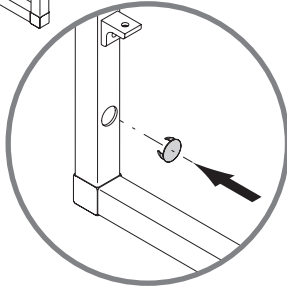
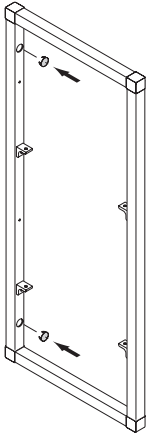
The fixings supplied (anchors) are only suitable for concrete walls and solid building materials (such as sand-lime brick). The installer must check the suitability of the installation materials for the intended installation location.



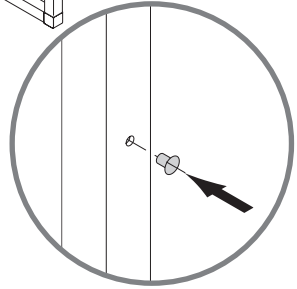
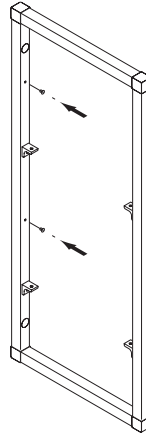
# 8



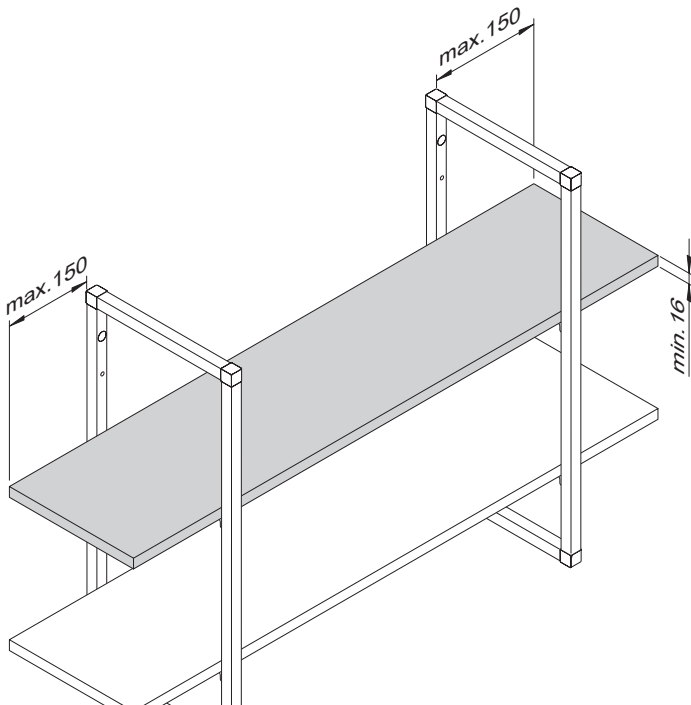
9



10

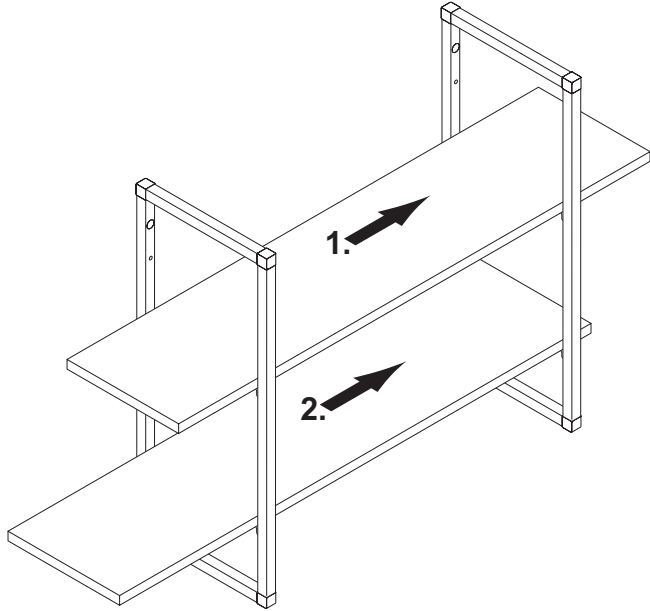


11

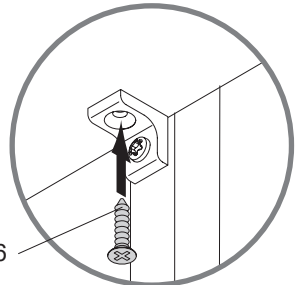
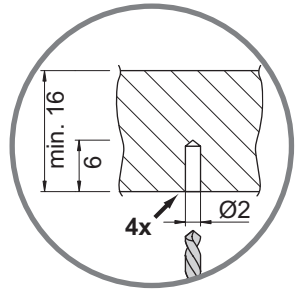
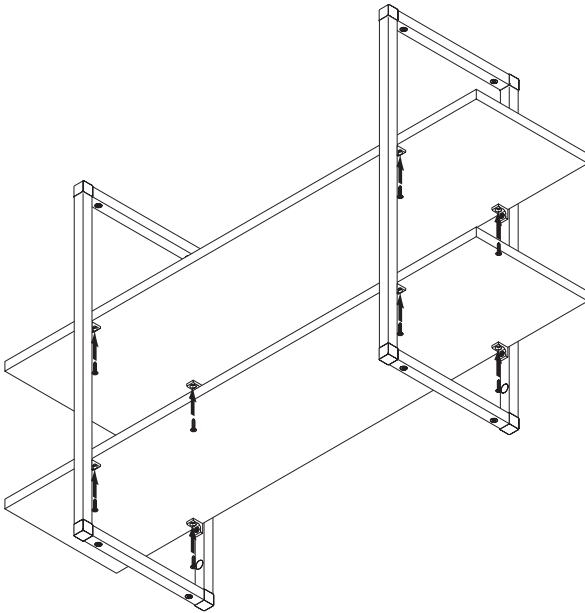




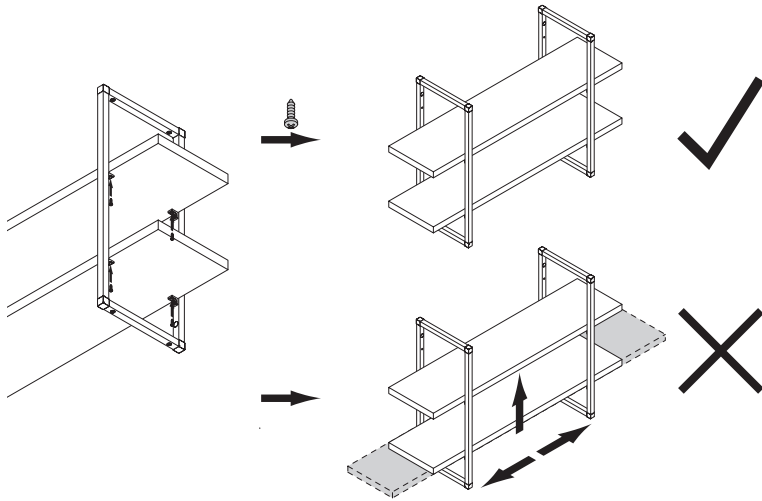
# 12



# 13



14



15

