




DE Aufbauanleitung „CasaNova“


- Ⓒ GB Assembly manual for „CasaNova“
- Ⓒ FR Notice de montage du „CasaNova“
- Ⓒ NL Opbouwbeschrijving voor „CasaNova“
- Ⓒ ES Instrucciones de montaje de “CasaNova”
- Ⓒ IT Istruzioni di montaggio “CasaNova”




 Find din oversættelse ...

 Hitta din översättning ...

 Finn din oversettelse ...

 Találja meg fordítását ...

 Najděte svůj překlad ...

! Wichtige Punkte für den Aufbau!

Vorliegende Aufbauanleitung zeigt den Zusammenbau von „CasaNova“ Größe „3x4“; sie gilt sinngemäß für alle Größen. Für einige Montageschritte benötigen Sie 1 bis 2 Helfer.

Die Dachfolie muss nach dem Aufbau unbedingt beschwert werden (z.B. mit Kies)

- GB** *Important details regarding assembly! This assembly manual shows the erection of the garden shed model "CasaNova" size "3x4"; it is valid for all sizes. For several assembly steps additional assistance of 1 or 2 people will be required. After the assembly the roofing membrane must necessarily be weighted down (i.e. with gravel)*
- FR** *Points importants lors du montage! " Cette notice de montage décrit l'assemblage de l'abri „CasaNova“ taille « 3x4 »; celle-ci est valable pour toutes les tailles. Pour certaines étapes, demandez l'aide d'une ou deux personnes. Le film noir pour le toit doit être impérativement alourdi (par ex graviers) à la fin de votre montage.*
- NL** *Belangrijke punten bij de opbouw! Deze montage instructies hebben betrekking op de opbouw van de CasaNova , grootte 3x4. De instructies zijn van toepassing op alle maten. Voor enkele montage stappen heeft u 1 of 2 extra mensen nodig. "De EPDM-folie moet na installatie verzawaard worden (bv met grind)."*
- ES** *Notas importantes para el montaje: Estas instrucciones muestran el montaje de la caseta "CasaNova" en tamaño 3x4. Son válidas para todos los tamaños. Es recomendable realizar el montaje entre dos o tres personas.*
- IT** *Indicazioni importanti per il montaggio! Le seguenti istruzioni di montaggio fanno riferimento all'assemblaggio di „CasaNova“ misura „3x4“; in senso generale è valido per tutte le misure. Per alcune fasi di assemblaggio vi serviranno 1 - 2 aiutanti.*

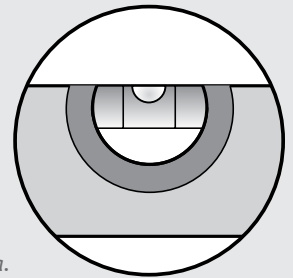
! Um Kratzer zu vermeiden, verwenden Sie bitte geeignete Unterlagen!

- GB** *Please use a suitable underlay to avoid scratches!*
- FR** *Pour éviter les rayures, utilisez les supports appropriés!*
- NL** *Om krassen te voorkomen raden wij u aan er iets onder te leggen!*
- ES** *Por favor, coloque en el suelo una base protectora adecuada para evitar posibles arañazos.*
- IT** *Utilizzare una base adatta per evitare graffi!*

! Wasserwaagen - Symbol:

Betreffendes Einbauteil mit der Wasserwaage ausrichten.

- GB** *Symbol of spirit level: Align the respective parts by using the spirit level.*
- FR** *Symbole niveau à bulle: Lorsque ce symbole apparaît, vous devez ajuster l'élément à l'aide d'un niveau à bulle.*
- NL** *Waterpas - symbool: Bij montageschappen waar dit symbool bijstaat is het noodzakelijk het betreffende onderdeel waterpas in te bouwen.*
- ES** *Símbolo del nivelador: Indica que se debe ajustar y centrar la pieza con la ayuda de un nivelador.*
- IT** *Simbolo di livella a bolla d'aria: Allineare il componente in questione con l'ausilio di una livella a bolla d'aria.*



! Nicht bei Wind aufbauen!

- GB** *Do not assemble the shed on a windy day!*
- FR** *Ne pas assembler quand il y a du vent !*
- NL** *Niet bij wind opbouwen!*
- ES** *No monte la caseta si hace mucho viento.*
- IT** *Non montare la casetta in giornate di vento!*



! Verwenden Sie bei der Montage Arbeitshandschuhe!

- GB** *Wear working gloves!*
- FR** *Portez des gants de travail*
- NL** *Handschoenen gebruiken!*
- ES** *Utilice unos guantes de trabajo.*
- IT** *Utilizzare guanti da lavoro*



! Größenabhängiger Montageschritt!

- GB** *Size-Dependent assembly step!*
- FR** *Dépendant de la taille assemblage étape!*
- NL** *Size-Dependent montageschritt!*
- ES** *Paso de montaje de tamaño Dependiente!*
- IT** *Taglia-Dependent fase di montaggio!*



Größenabhängiger Montageschritt

Nur für 4m Breite
(Only for width 4m - Uniquement)



Optionales Zubehör - Symbol:

Arbeitsschritte die blau eingrahmt sind, zeigen den Einbau eines optionalen Zubehörteiles.

- (GB)** *Symbol of optional accessories: Blue framed assembly steps show the installation of optional accessories.*
- (FR)** *Accessoires en option-Symbole: La trame entourée en bleu indique une étape avec accessoires en option. A réaliser uniquement si vous avez commandé cet accessoire.*
- (NL)** *Extra Toebehoor: Montageschappen met een blauwe rand betreffen de inbouw van extra toebehoor.*
- (ES)** *Accesorio opcional - símbolo: Los pasos de montaje que se encuentran enmarcados en azul muestran el montaje de una pieza de un accesorio opcional.*
- (IT)** *Simbolo per accessori opzionali: Le fasi del montaggio incorniciate in colore azzurro mostrano l'installazione di un accessorio opzionale.*



optionales Zubehör - Accesso...

Bodenrahmen

(Floor Frame - Cadr)

Vorschläge für das Fundament

Bitte achten Sie bei der Fundamentgestaltung darauf, dass Niederschlagswasser nicht seitlich unter den Bodenprofilen in das Gerätehaus eindringen kann! (siehe Varianten 1, 2, 3). Aufsteigende Bodenfeuchtigkeit und Kondensation vermeiden Sie mittels einer starken Kunststoffolie unter dem Fundament.

- (GB)** *Proposals for a secure foundation*
When making the foundation arrangements please take necessary precaution to ensure that water cannot leak in under the floor profiles in das Gerätehaus eindringen kann! (siehe Varianten 1, 2, 3). Aufsteigende Bodenfeuchtigkeit und Kondensation vermeiden Sie mittels einer starken Kunststoffolie unter dem Fundament.
- (FR)** *Conseils pour les fondations*
Lors de la réalisation de la fondation, veillez à ce que l'eau de pluie ne puisse pas pénétrer dans l'abri ou par les côtés sous les profils de sol (voir variantes 1,2,3). Vous pouvez éviter l'humidité du sol et la condensation en mettant un film plastique épais sous les plaques de béton.
- (NL)** *Voorstellen voor fundament*
Let er bij het maken van de fundering op dat regenwater niet onder het bodemprofiel kan doorlopen (zie voorbeeld 1,2,3). Een vochtige bodem en condensatie kunt u vermijden door het aanbrengen van een sterke kunststoffolie onder de tegels of het betonfundament.
- (ES)** *Medidas y recomendaciones para los cimientos:*
Al colocar los cimientos, asegúrese de que el agua de lluvia no puede penetrar en la caseta por los laterales debajo del perfil del suelo (véase variante 1,2 y 3). Evite la humedad y la condensación en el suelo colocando una lámina de plástico bajo las losas o los cimientos de hormigón.
- (IT)** *Proposte per il basamento:*
Il basamento deve essere progettato in modo da evitare infiltrazioni di acqua piovana all'interno della casetta (vedere proposta 1-2-3). Un telo di plastica spesso posto in corrispondenza dell'area di pavimento evita infiltrazioni di umidità dal terreno e la formazione di condensa.

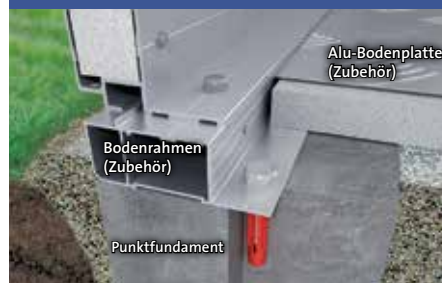


Weitere Details betreffend Fundament finden Sie auch unter www.biohort.com/Fundament
Further details about foundations you will find on www.biohort.com/foundation
Pour détails supplémentaires veuillez consulter www.biohort.com/foundations
Verdere details over het fundament vindt u ook op www.biohort.com/fundament

Variante, Proposal, Variant 1



Variante, Proposal, Variant 2



Variante, Proposal, Variant 3



ACHTUNG
ATTENTION | ATTENTION
ATTENTIE | LET OP
ATENCIÓN | ATTENZIONE



Die Verankerung ist wichtig, denken Sie an Sturmböen!

Do not forget to anchor the shed against gale force wind!

L'ancrage est important, pensez aux rafales de vent!

Verankering niet vergeten!

El anclaje es muy importante. Piense por ejemplo en rachas fuertes de viento.

L'ancoraggio della casetta è importante - pericolo in caso di raffiche di vento!

Pflege und Wartung

- Keine aggressiven Chemikalien wie z.B. Chlor oder Streusalz offen lagern!
- Sonnenmilch und andere Cremes mit Wasser und Seife entfernen!
- Keine scheuernden Reinigungsmittel verwenden!
- Laub vom Dach regelmäßig entfernen!
- Dachrinnenauslauf kontrollieren!
- Tiefe Kratzer sofort mit beiliegenderem Lack ausbessern!

NL Onderhoud

- Geen chemicaliën om de berging opslaan
- Zonnebrandolie/melk en andere cremes met water en glansmiddel verwijderen
- Gebruik geen schuurmiddelen!
- Regelmatig bladeren van dak verwijderen!
- Krassen direct met de meegeleverde lak behandelen

GB Care and maintenance

- Do not store aggressive substances such as chlorine or road salt in open or uncovered packaging
- Remove suntan lotion or any other creams with water and detergent!
- Do not use abrasive cleaning agents!
- Keep the roof free of leaves!
- Check the gutter regularly!
- Touch-up scratches immediately with the paint provided.

ES Cuidado y mantenimiento

- No almacene productos químicos agresivos dentro de la caseta como por ejemplo cloro y sal antiescarcha.
- Evite dejar huellas o restos de cremas solares sobre la chapa. Limpie la caseta siempre con agua o un trapo húmedo.
- No utilice ningún producto para fregar. En general, evite siempre cualquier producto químico para limpiar la caseta.
- Mantenga el tejado libre de hojas secas.
- Repare los arañazos lo antes posible con el barniz que se incluye

FR Entretien et maintenance

- Ne pas stocker de produits chimiques (chlore, sel, etc...)
- Nettoyez uniquement avec de l'eau les crèmes solaires et autres crèmes (pas de nettoyeur chimique).
- Ne pas utiliser de produits nettoyant abrasifs!
- Débarrassez vous régulièrement des feuilles mortes sur le toit !
- Corrigez immédiatement les rayures avec la laque jointe!

IT Manutenzione

- Non lasciare prodotti chimici aggressivi (come ad esempio cloro o sale per strade) all'interno della casetta!
- Rimuovere crema solare e altre creme con acqua e brillantante!
- Non utilizzare detergenti contenenti sostanze aggressive!
- Mantenere il tetto libero da foglie!
- Ritoccare immediatamente eventuali graffi con la vernice fornita nella confezione!



Benötigtes Montagewerkzeug

Schlagbohr- und Akkubohrmaschine | Stahlbohrer Ø 4 mm | Schlagbohrer Ø 10 mm | Wasserwaage 2 m | 2 Stk. Stehleitern | Rollmaßband 5 m bzw. 8 m (je nach Gebäudegröße)

GB Tools required for assembly: Impact and cordless power drills | 4 mm dia. steel drill bit | 10mm dia. impact drill bit | Spirit level - 2m | 2 x Stepladders | Tape measure - 5m or 8m long (depending on the building size)

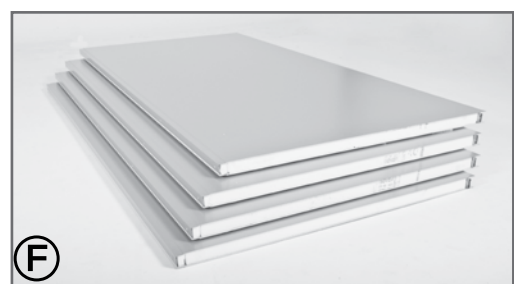
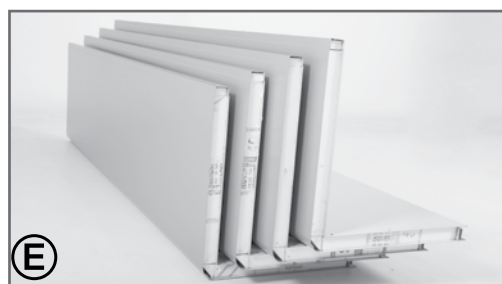
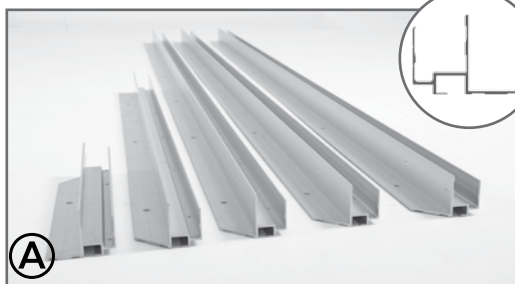
FR Outils nécessaires au montage: Perceuse à percussion et perceuse avec batterie | Foret/mèche 4mm de diamètre | Trépan 10mm de diamètre | Niveau à bulle de 2m | 2 Échelles double | Mètre roulant de 5m à 8m (en fonction de la taille)

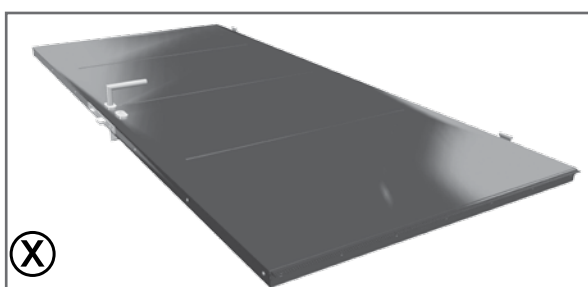
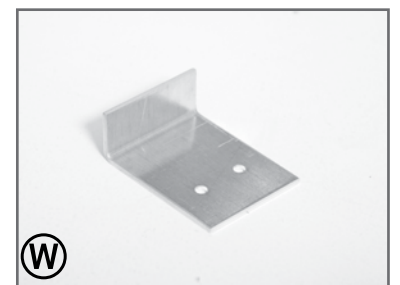
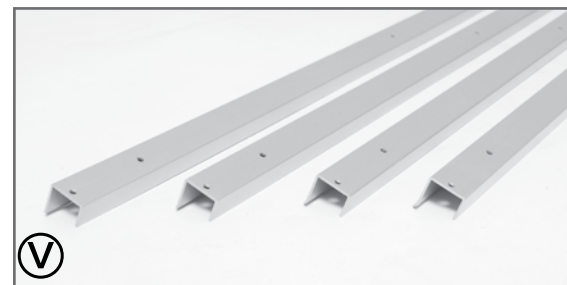
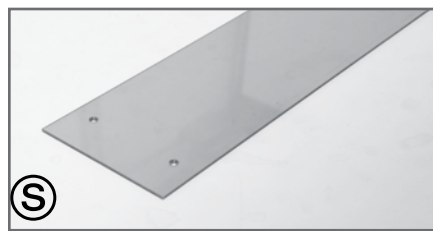
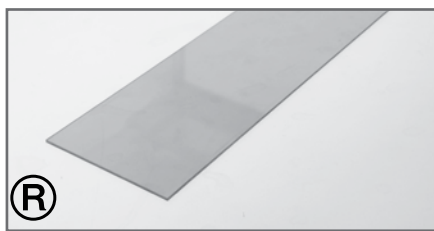
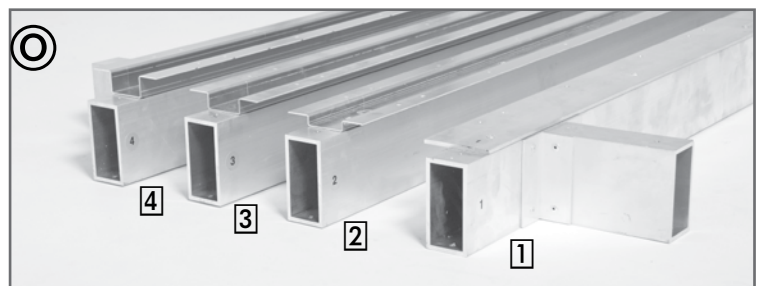
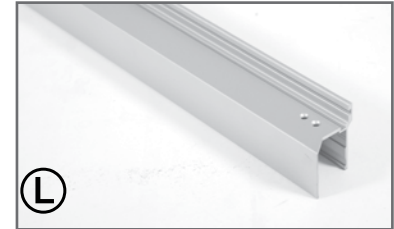
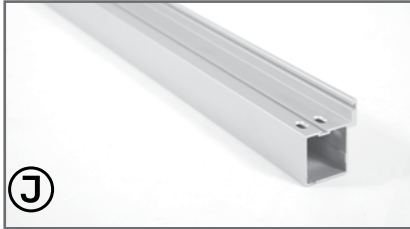
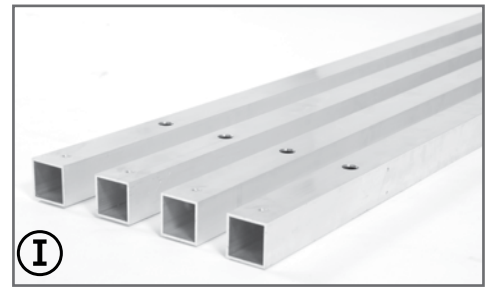
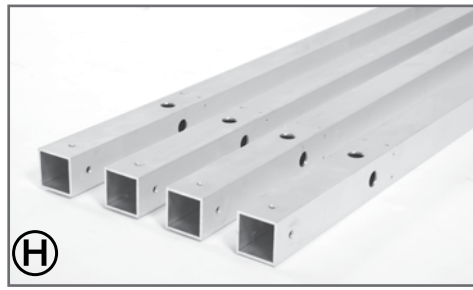
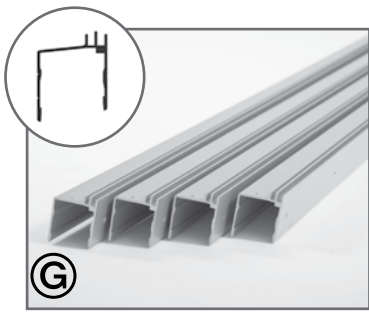
NL Benodigd gereedschap: Slagboormachine en Accuboormachine | Staalboor Ø 4mm | Steenboor Ø 10mm | Waterpas 2m | 2 huishoudtrap | Rolmaat 5m resp. 8m (afh. v/d grootte)

ES Herramientas necesarias para el montaje: taladradora percusora y taladradora con batería | broca para metal Ø 4mm | broca para hormigón Ø10mm | nivel de burbuja 2m | 2 escaleras de tijera | cinta métrica enrollable de 5 o 8 m (según el tamaño del "CasaNova")

IT Strumenti richiesti per l'assemblaggio: Trapano Avvitatore ad impulsione a batteria, punta in acciaio da 4 mm dia. punta in widia per muro da 10 mm dia. / Trapano a percussione / Livella a bolla da 2 m / 2 x Scala da esterno a gradini / Flussometro da 5m - 8m (a seconda delle dimensioni della struttura)

Teilleiste


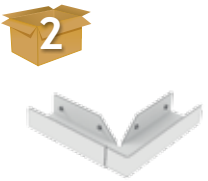









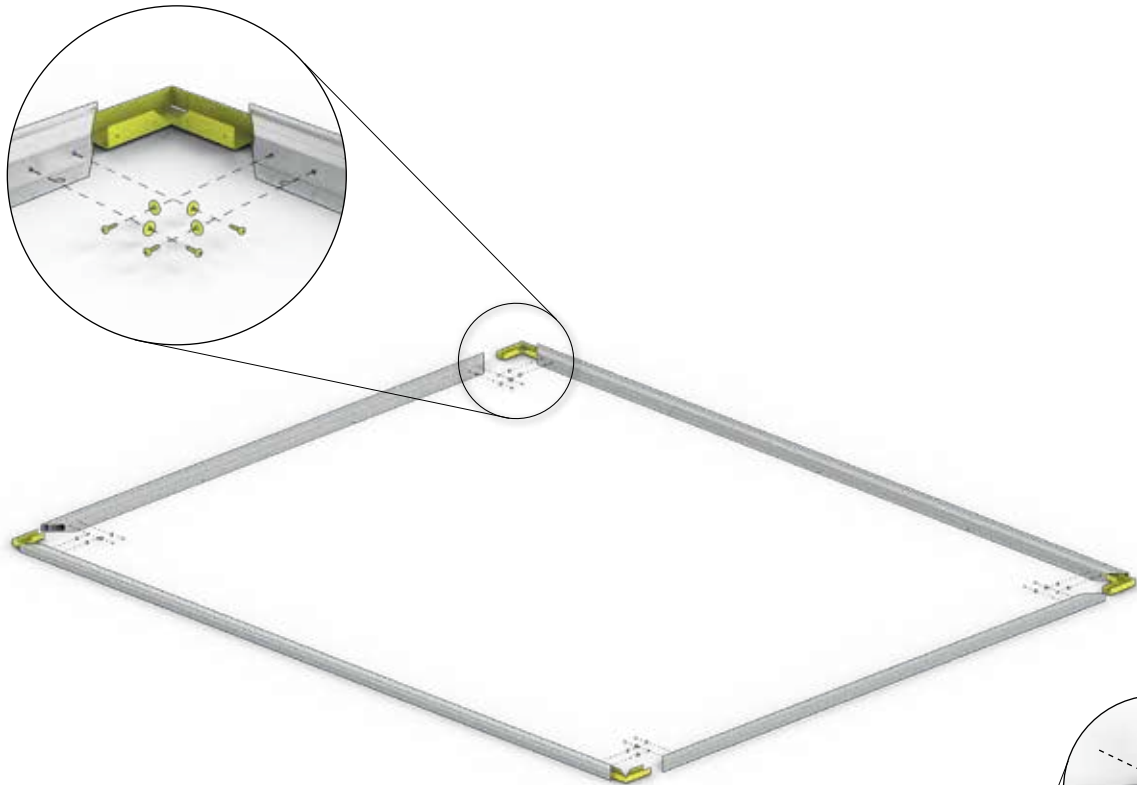
Bodenrahmen

(Floor Frame - Cadre de sol - Telaio perimetrale - Bodemframe)

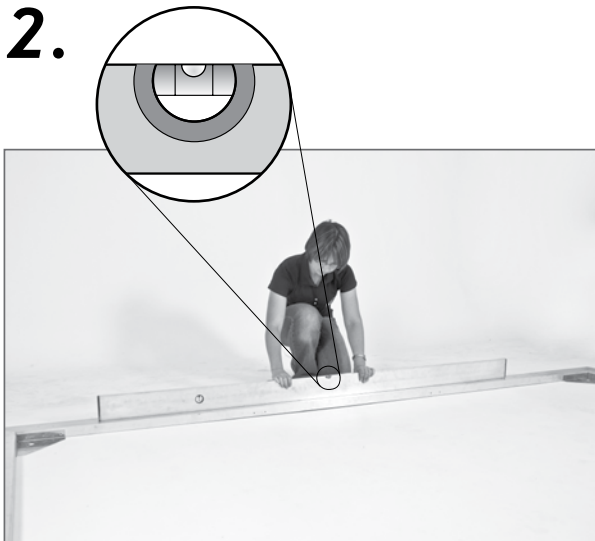
	3x2: 4x	4x2: 4x		3x2: 4x	4x2: 4x		3x2: 10x	4x2: 12x
	3x3: 4x	4x4: 4x		3x3: 4x	4x4: 4x		3x3: 12x	4x4: 16x
	3x4: 4x	4x5: 4x		3x4: 4x	4x5: 4x		3x4: 14x	4x5: 18x
	3x5: 4x	4x6: 4x		3x5: 4x	4x6: 4x		3x5: 16x	4x6: 20x
	3x6: 4x			3x6: 4x			3x6: 18x	
 4,8 x 19	3x2: 36x	4x2: 40x		3x2: 10x	4x2: 12x			
	3x3: 40x	4x4: 48x		3x3: 12x	4x4: 16x			
	3x4: 44x	4x5: 52x		3x4: 14x	4x5: 18x			
	3x5: 48x	4x6: 56x		3x5: 16x	4x6: 20x			
	3x6: 52x			3x6: 18x				

optionales Zubehör - Accessories - Accessoires - Accessori - toebehoor

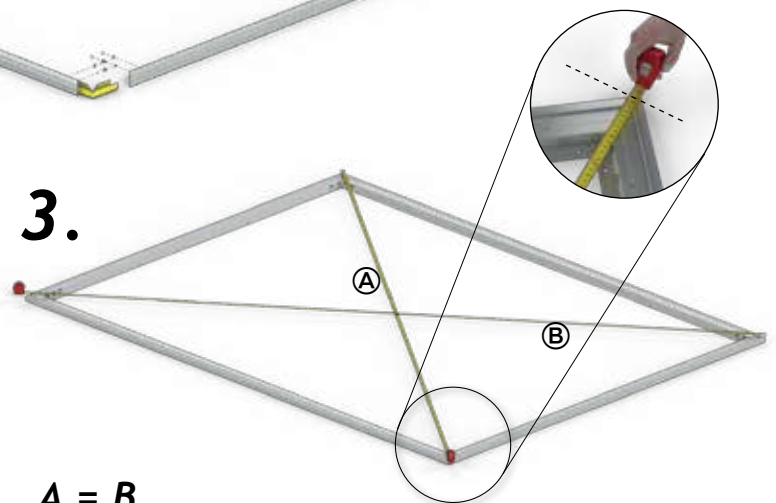
1.



2.



3.



A = B

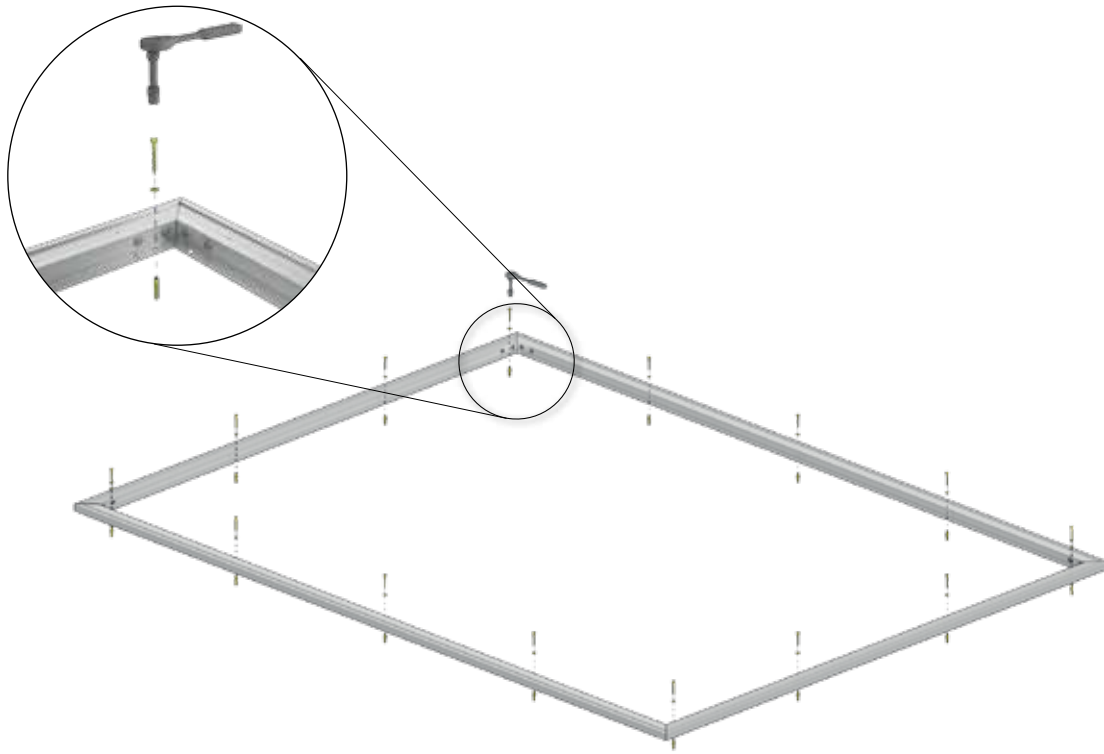
- A = B = CasaNova 3x2: 3565 mm
- A = B = CasaNova 3x3: 4200 mm
- A = B = CasaNova 3x4: 4958 mm
- A = B = CasaNova 3x5: 5790 mm
- A = B = CasaNova 3x6: 6668 mm

- A = B = CasaNova 4x2: 4432 mm
- A = B = CasaNova 4x4: 5614 mm
- A = B = CasaNova 4x5: 6361 mm
- A = B = CasaNova 4x6: 7170 mm



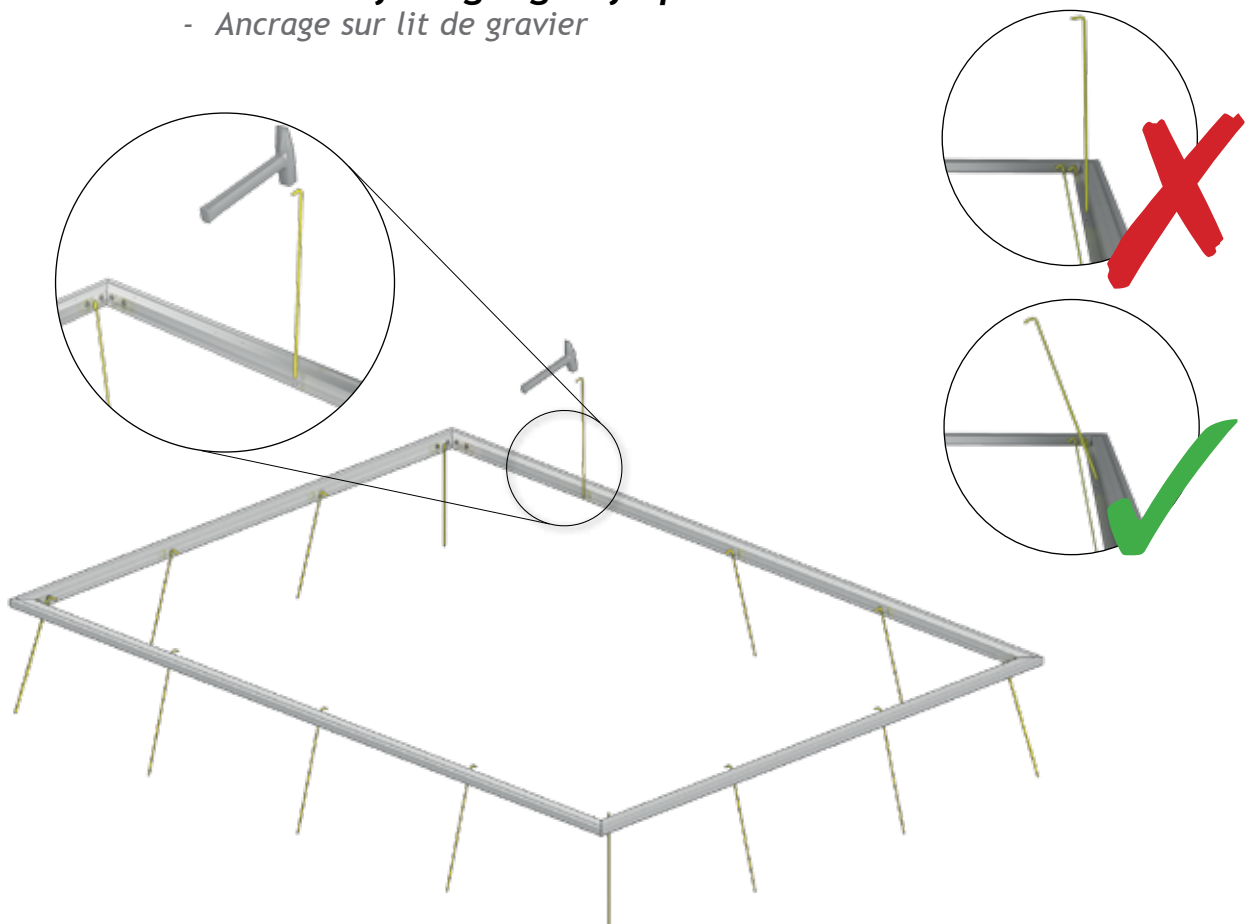
4. Variante 1 - Bodenbefestigung auf Betonfundament







- Fixation sur fondation en béton



4. Variante 2 - Bodenbefestigung auf Splittbett

- Ancrage sur lit de gravier



 <p>A</p>	3x2: 5x	4x2: 5x	 <p>B</p>	3x2: 1x	4x2: 1x	 <p>C</p>	3x2: 4x	4x2: 4x
	3x3: 5x	4x4: 5x		3x3: 1x	4x4: 1x		3x3: 4x	4x4: 4x
	3x4: 5x	4x5: 5x		3x4: 1x	4x5: 1x		3x4: 4x	4x5: 4x
	3x5: 5x	4x6: 5x		3x5: 1x	4x6: 1x		3x5: 4x	4x6: 4x
	3x6: 5x			3x6: 1x			3x6: 4x	
 <p>M5 x 20</p>	3x2: 2x	4x2: 2x		3x2: 8x	4x2: 8x	 <p>D</p>	3x2: 1x	4x2: 1x
	3x3: 2x	4x4: 2x		3x3: 8x	4x4: 8x		3x3: 1x	4x4: 1x
	3x4: 2x	4x5: 2x		3x4: 8x	4x5: 8x		3x4: 1x	4x5: 1x
	3x5: 2x	4x6: 2x		3x5: 8x	4x6: 8x		3x5: 1x	4x6: 1x
	3x6: 2x			3x6: 8x			3x6: 1x	

optionales Zubehör - Accessories - Accessoires - Accessori - toebehoor

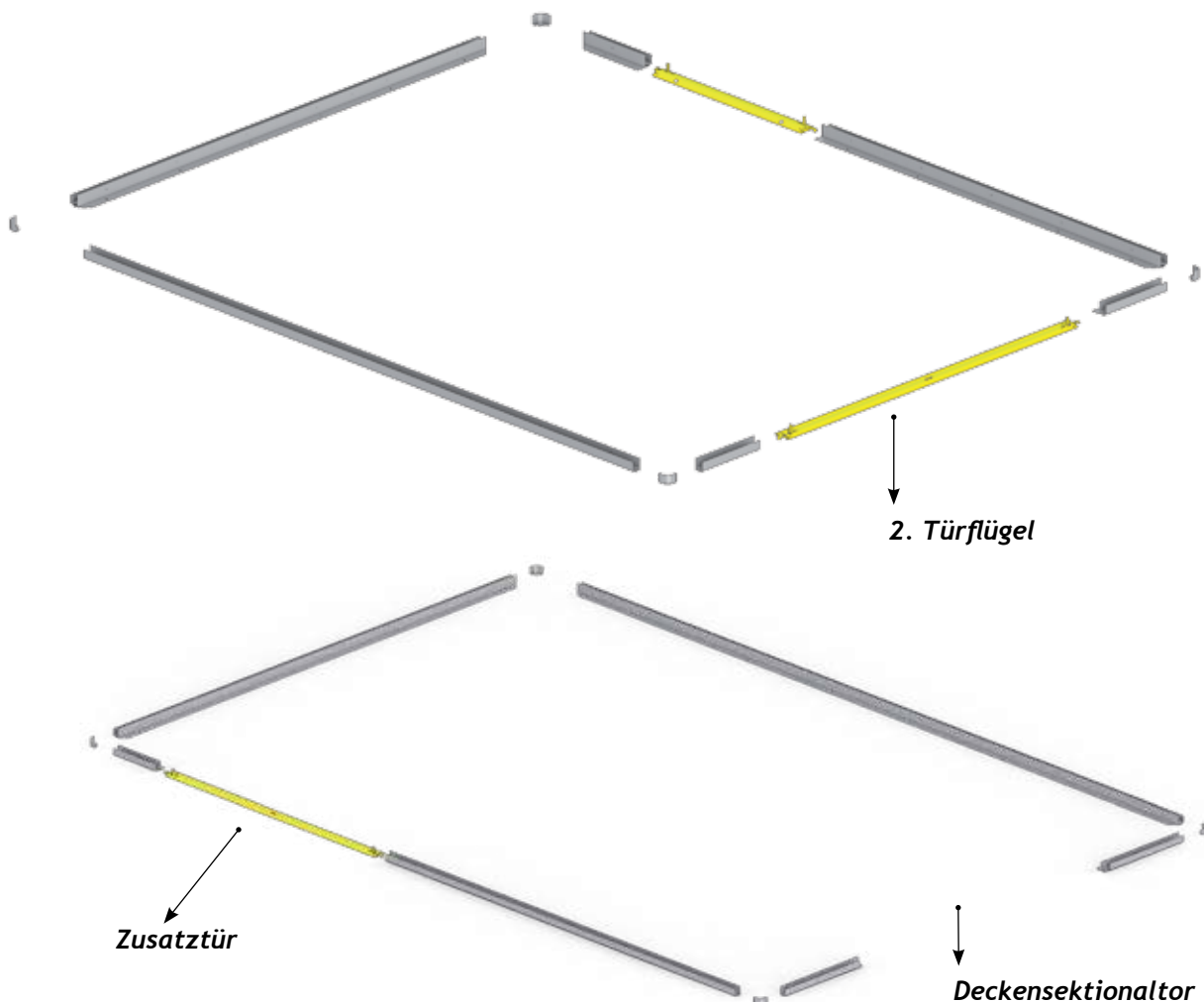
Montageschritt kann je nach Konfiguration variieren!

Depending on configuration installation step may diversify!

Le montage varie selon votre configuration.

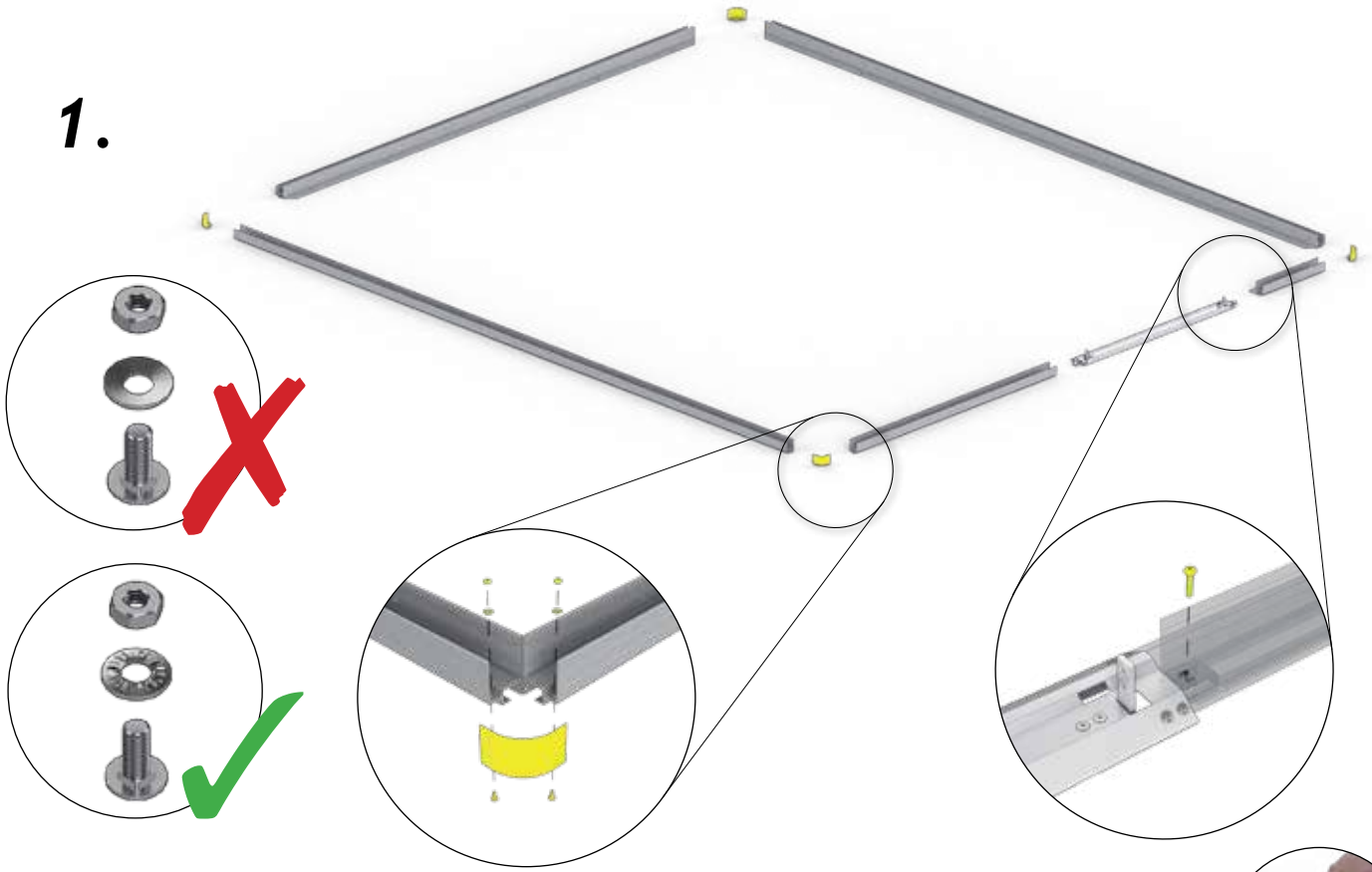
De montage stappen kunnen per gekozen configuratie verschillen!

Este paso del montaje puede variar en función de la configuración!

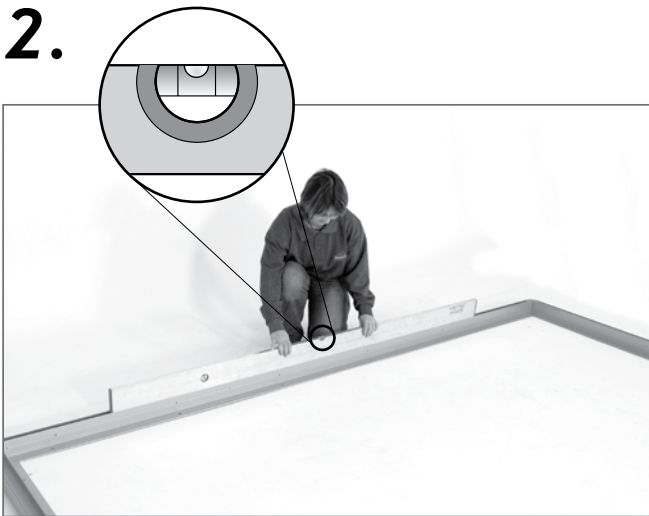


optionales Zubehör - Accessories - Accessoires - Accessori - toebehoor

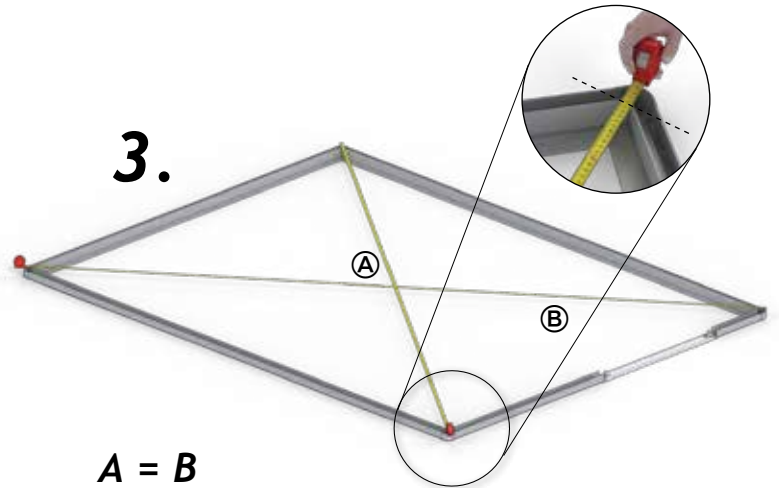
1.



2.



3.



$A = B$

CasaNova 3x2: A = B = 3485 mm

A = B = CasaNova 4x2: 4354 mm

CasaNova 3x3: A = B = 4120 mm

A = B = CasaNova 4x4: 5534 mm

CasaNova 3x4: A = B = 4878 mm

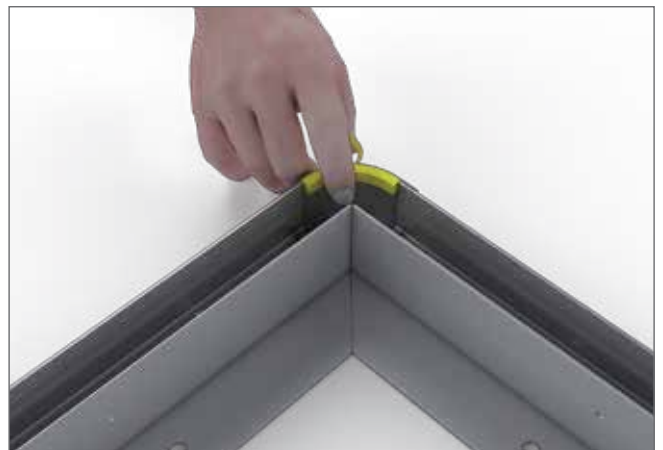
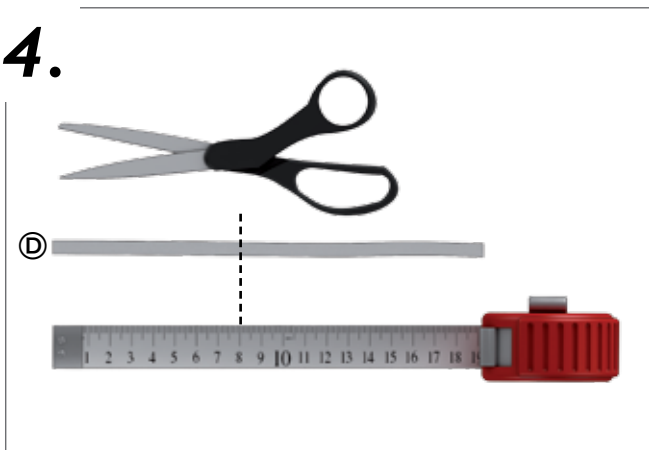
A = B = CasaNova 4x5: 6280 mm

CasaNova 3x5: A = B = 5710 mm

A = B = CasaNova 4x6: 7090 mm

CasaNova 3x6: A = B = 6588 mm

4.

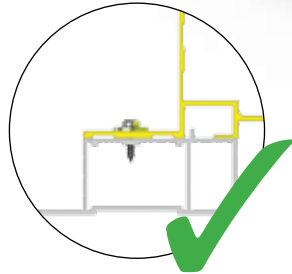
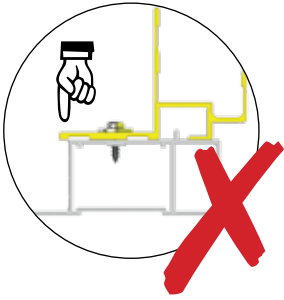
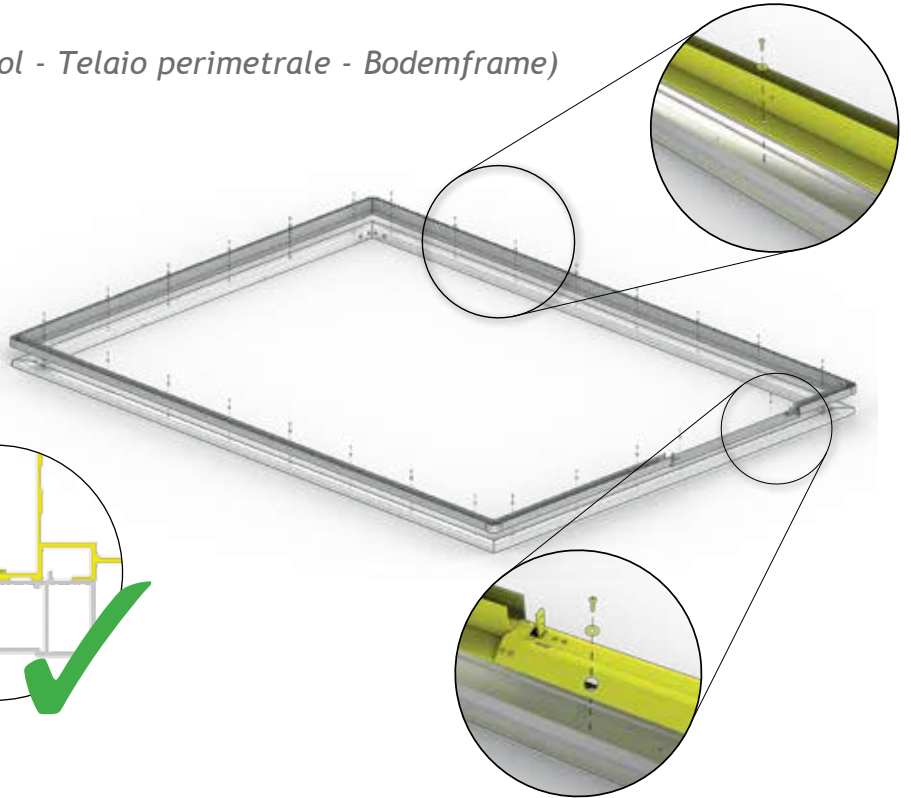




Bodenrahmen

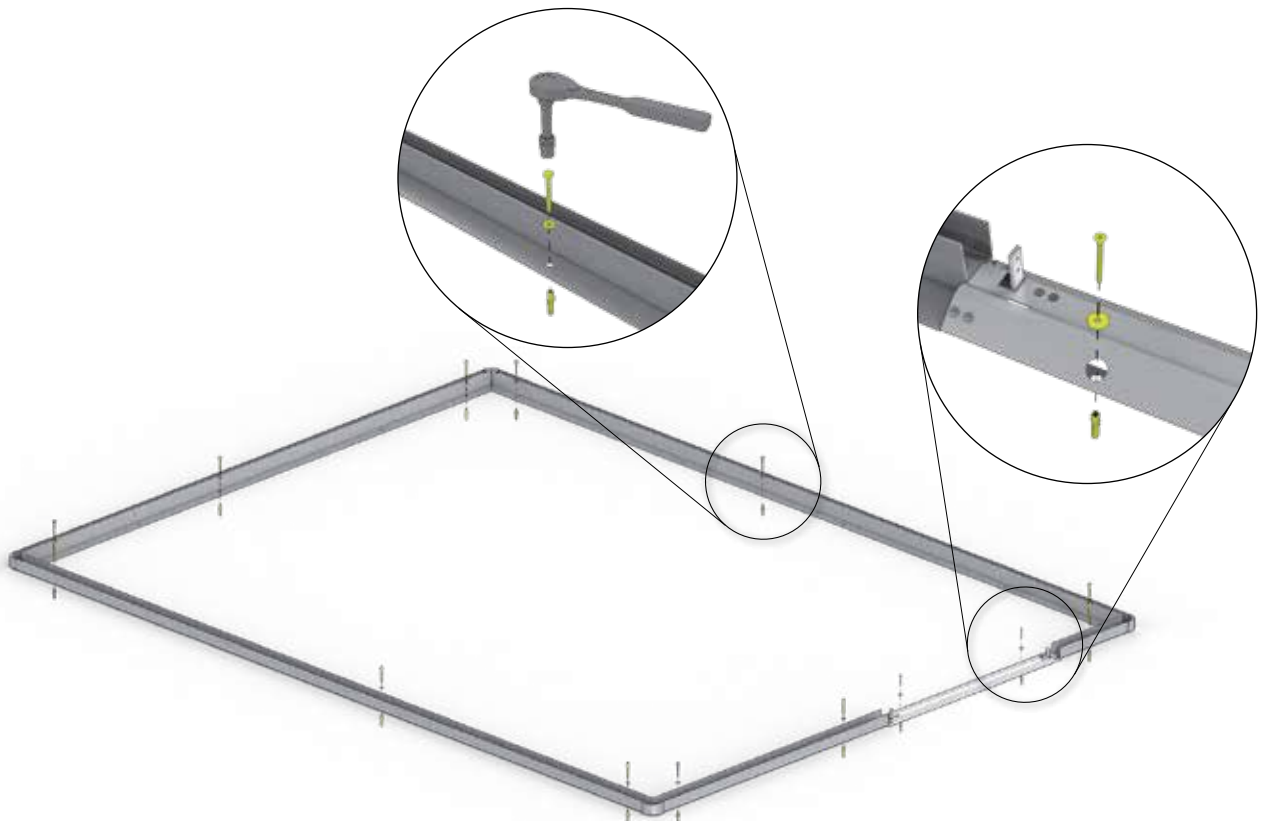
(Floor Frame - Cadre de sol - Telaio perimetrale - Bodemframe)

<p>2</p> <p>4,8 x 19</p>	3x2: 20x	4x2: 24x
	3x3: 24x	4x4: 32x
	3x4: 28x	4x5: 36x
	3x5: 32x	4x6: 40x
	3x6: 36x	



2.

<p>1</p> <p>4,8 x 50</p>	3x2: 10x	4x2: 12x	<p>1</p> <p>4,8 x 50</p>	3x2: 2x	4x2: 2x
	3x3: 12x	4x4: 16x		3x3: 2x	4x4: 2x
	3x4: 14x	4x5: 18x		3x4: 2x	4x5: 2x
	3x5: 16x	4x6: 20x		3x5: 2x	4x6: 2x
	3x6: 18x			3x6: 2x	



3.



Ⓔ

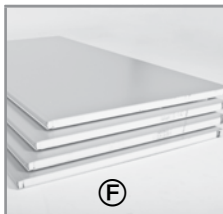
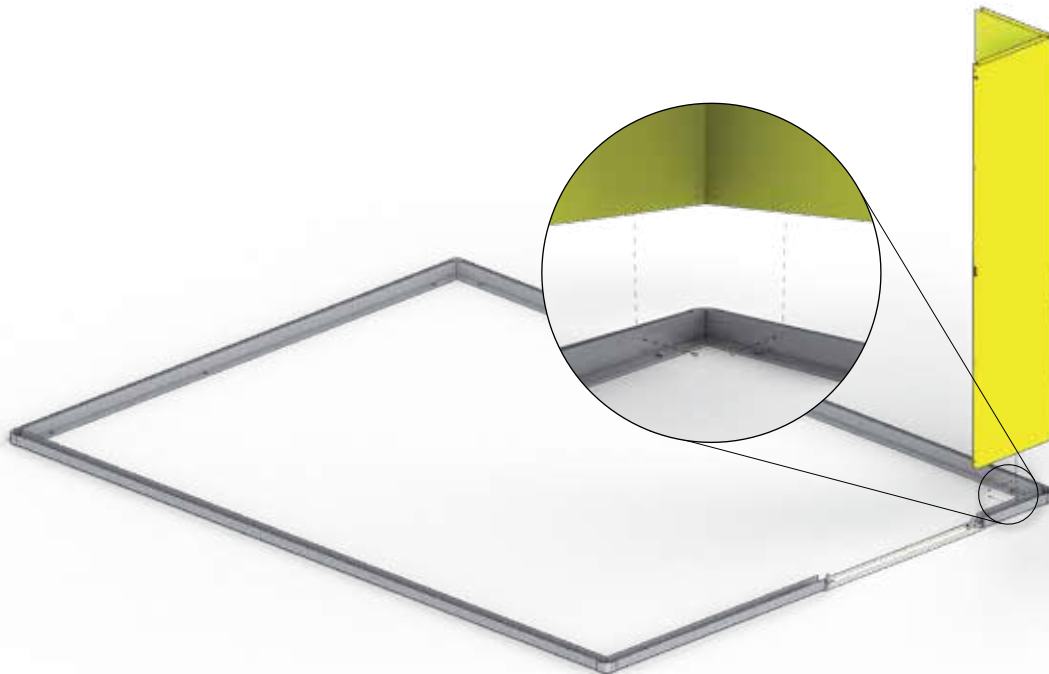
3x2: 4x	4x2: 4x
3x3: 4x	4x4: 4x
3x4: 4x	4x4: 4x
3x5: 4x	4x6: 4x
3x6: 4x	



4,8 x 19

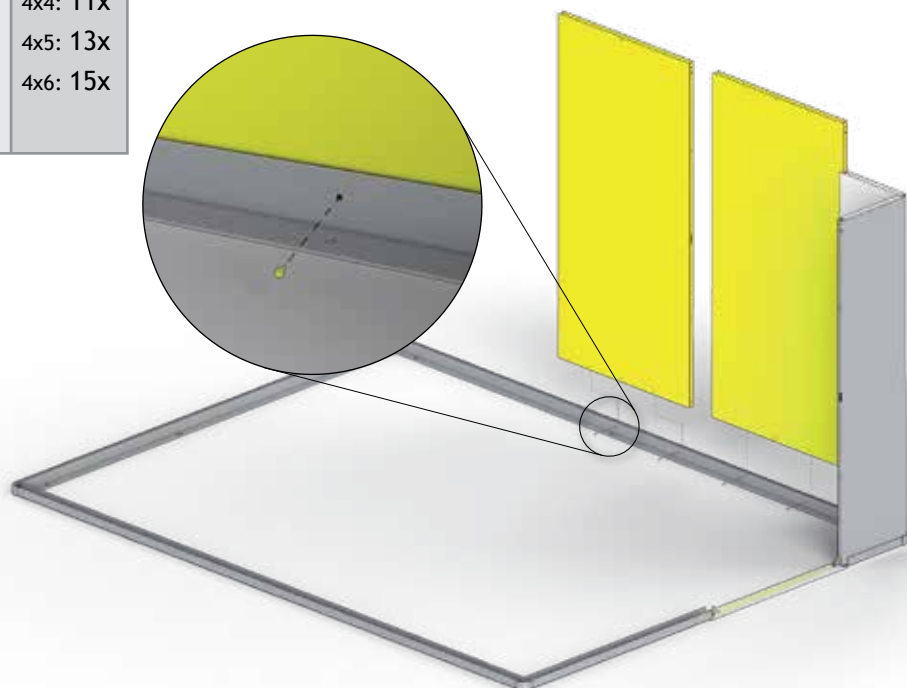


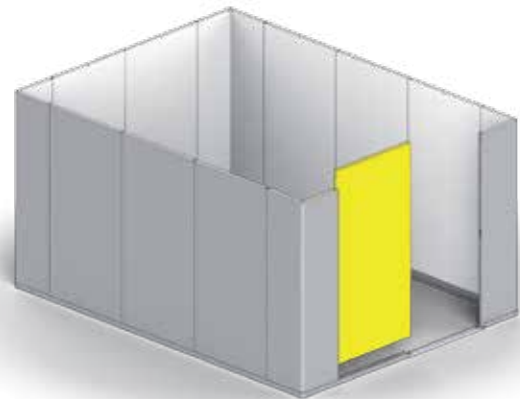
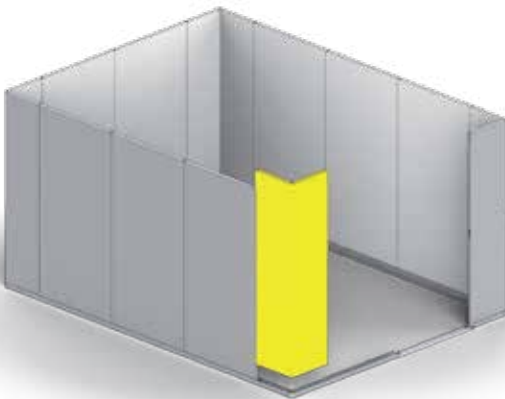
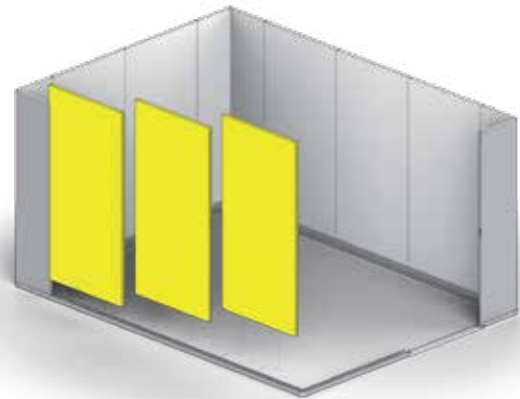
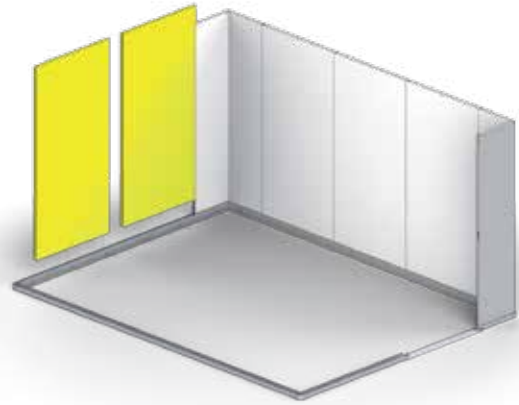
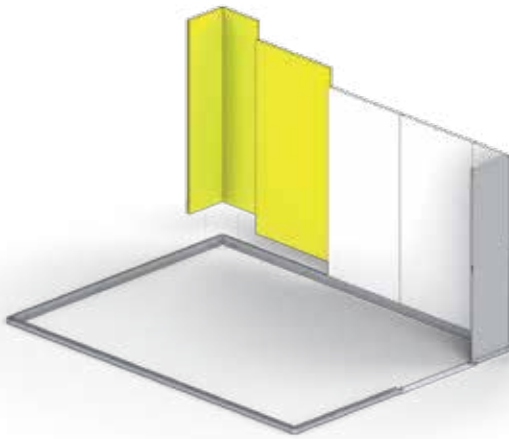
3x2: 18x	4x2: 22x
3x3: 22x	4x4: 30x
3x4: 26x	4x5: 34x
3x5: 30x	4x6: 38x
3x6: 34x	



Ⓕ

3x2: 5x	4x2: 7x
3x3: 7x	4x4: 11x
3x4: 9x	4x5: 13x
3x5: 11x	4x6: 15x
3x6: 13x	





optionales Zubehör - Accessories - Accessoires - Accessori - toebehoor

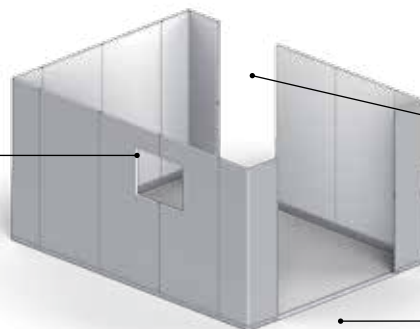


Montageschritt kann je nach Konfiguration variieren!

Depending on configuration installation step may diversify!

Le montage varie selon votre configuration.

Dreh-Kippfenster
Fenêtre

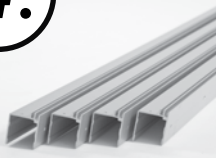



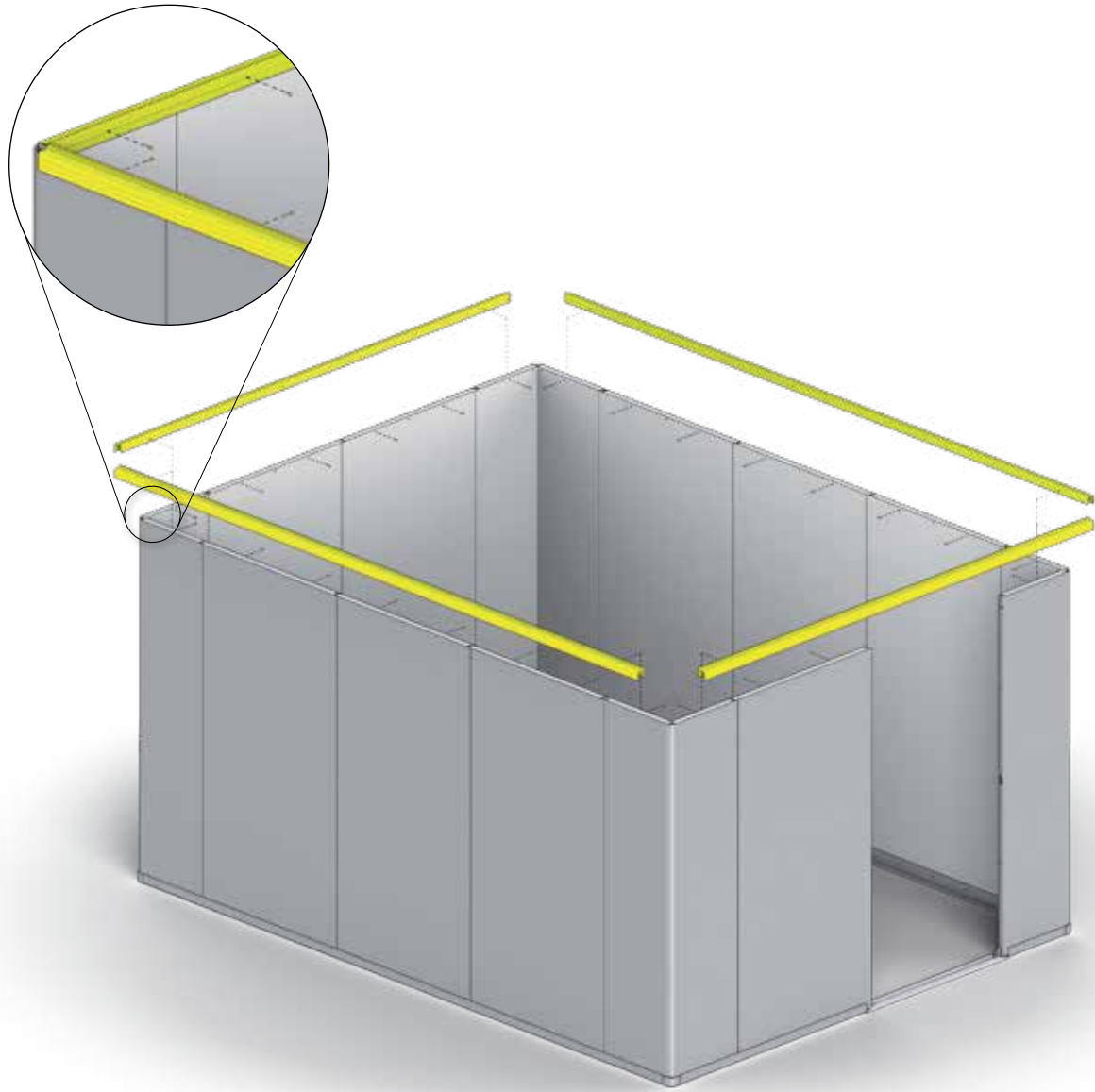
Zusatztür
Porte supplémentaire

2. Türflügel
2ème battant de porte

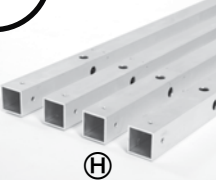
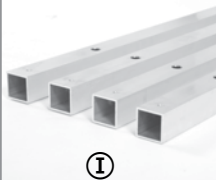

optionales Zubehör - Accessories - Accessoires - Accessori - toebehoor

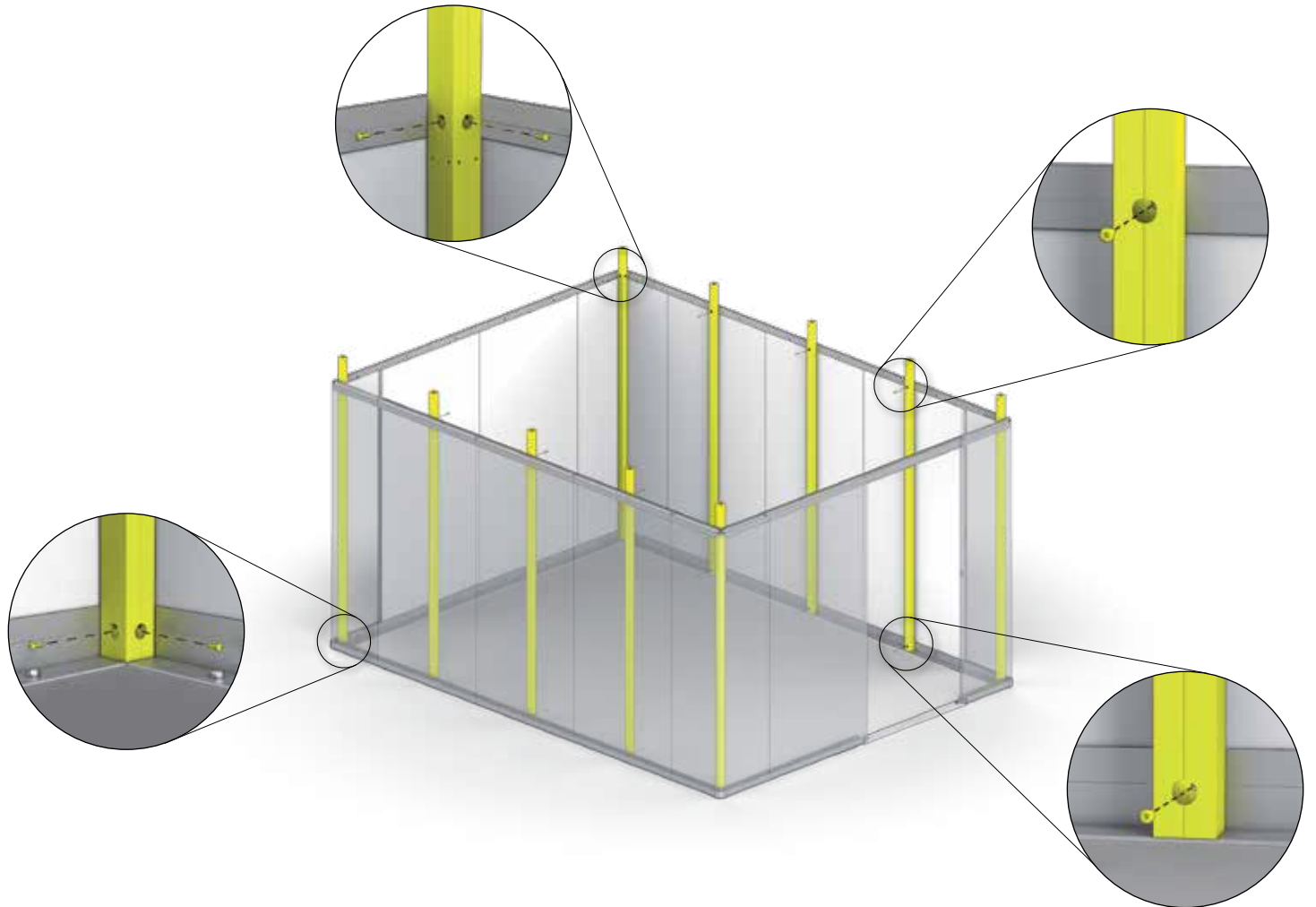
4.

 <p>©</p>	3x2: 4x	4x2: 4x	 <p>4,8 x 19</p>	3x2: 18x	4x2: 22x
	3x3: 4x	4x4: 4x		3x3: 22x	4x4: 30x
	3x4: 4x	4x5: 4x		3x4: 26x	4x5: 34x
	3x4: 4x	4x6: 4x		3x5: 30x	4x6: 38x
	3x6: 4x			3x6: 34x	



5.

 <p>Ⓜ</p>	3x2: 4x	4x2: 4x	 <p>Ⓜ</p>	3x2: 2x	4x2: 2x	 <p>4,8 x 19</p>	3x2: 20x	4x2: 20x
	3x3: 4x	4x4: 4x		3x3: 4x	4x4: 6x		3x3: 24x	4x4: 28x
	3x4: 4x	4x5: 4x		3x4: 6x	4x5: 8x		3x4: 28x	4x5: 32x
	3x5: 4x	4x6: 4x		3x5: 8x	4x6: 10x		3x5: 32x	4x6: 36x
	3x6: 4x			3x6: 10x			3x6: 36x	



optionales Zubehör - Accessories - Accessoires - Accessori - toebehoor

Montageschritt kann je nach Konfiguration variieren!

*Depending on configuration installation step may diversify!
Le montage varie selon votre configuration.*

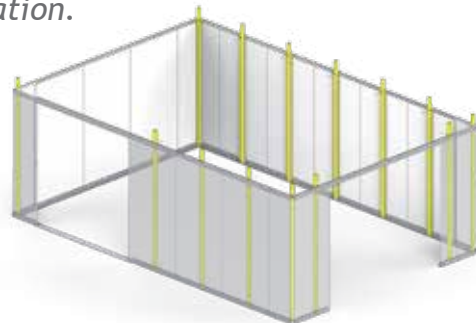




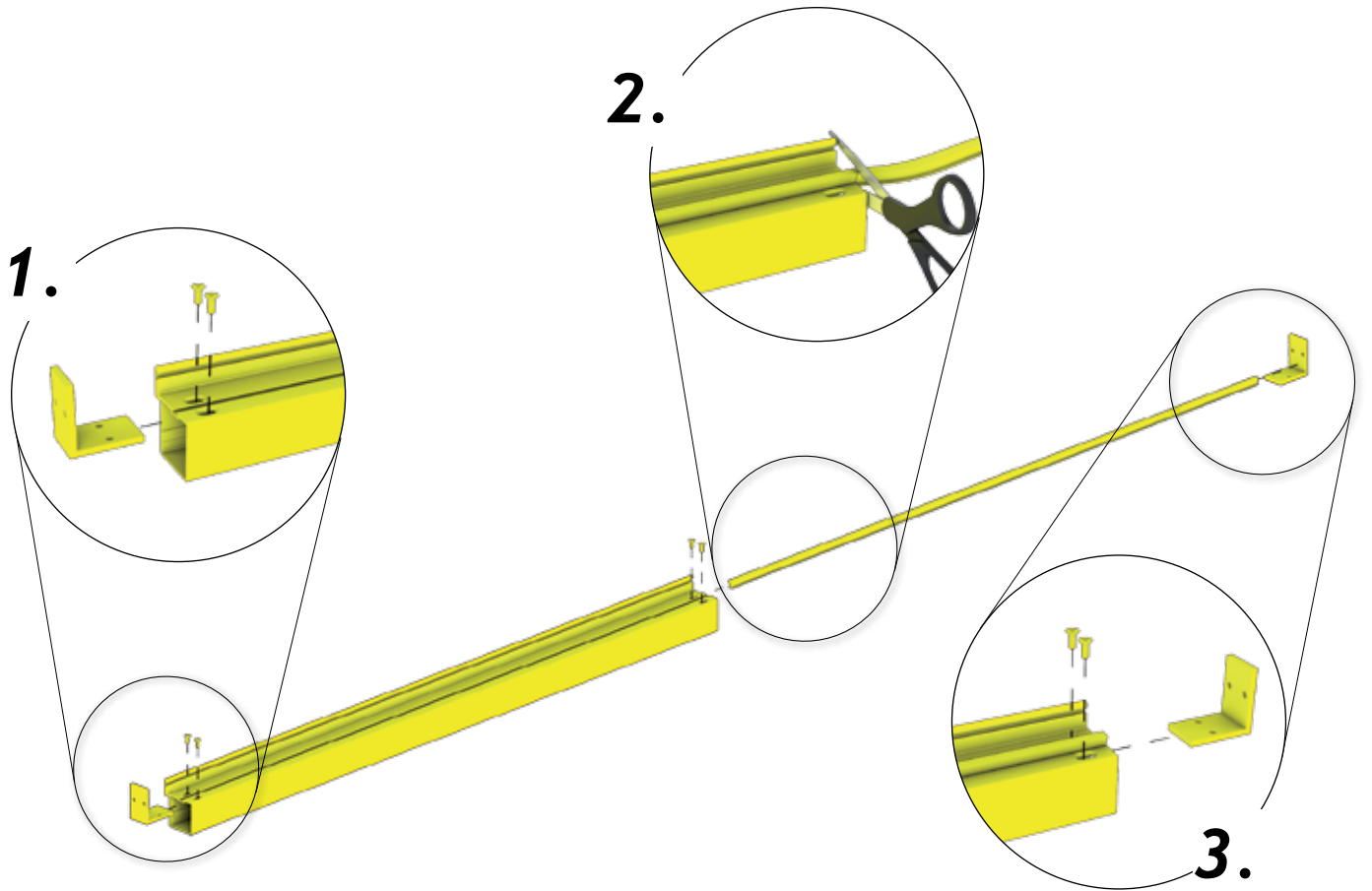


Abb. Größe 4x6 mit Tor

optionales Zubehör - Accessories - Accessoires - Accessori - toebehoor

6.

 <p>Ⓜ</p>	3x2: 1x	4x2: 1x	 <p>5</p>	3x2: 2x	4x2: 2x	 <p>Ⓩ</p>	3x2: 1x	4x2: 1x
	3x3: 1x	4x4: 1x		3x3: 2x	4x4: 2x		3x3: 1x	4x4: 1x
	3x4: 1x	4x5: 1x		3x4: 2x	4x5: 2x		3x4: 1x	4x5: 1x
	3x5: 1x	4x6: 1x		3x5: 2x	4x6: 2x		3x5: 1x	4x6: 1x
	3x6: 1x			3x6: 2x			3x6: 1x	
 <p>M5 x 12</p>	3x2: 4x	4x2: 4x						
	3x3: 4x	4x4: 4x						
	3x4: 4x	4x5: 4x						
	3x5: 4x	4x6: 4x						
	3x6: 4x							





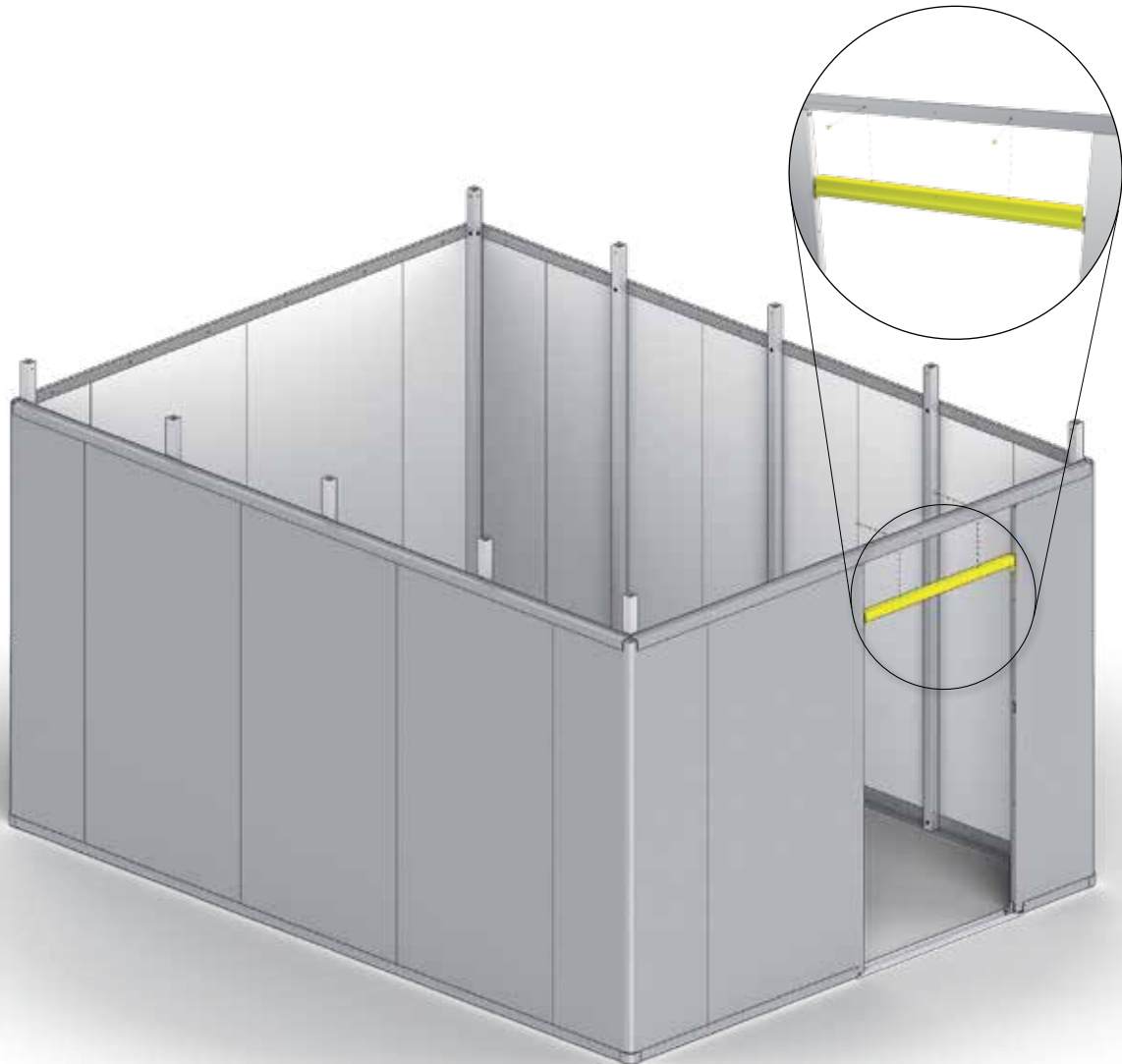
optionales Zubehör - Accessories - Accessoires - Accessori - toebehoor

Montageschritt ist bei der Zusatztür zu wiederholen!

Cette étape est à répéter lors de l'installation de la porte supplémentaire.

optionales Zubehör - Accessories - Accessoires - Accessori - toebehoor

  4,8 x 19	3x2: 2x	4x2: 2x
	3x3: 2x	4x4: 2x
	3x4: 2x	4x5: 2x
	3x5: 2x	4x6: 2x
	3x6: 2x	









optionales Zubehör - Accessories - Accessoires - Accessori - toebehoor

Montageschritt ist bei der Zusatztür zu wiederholen!

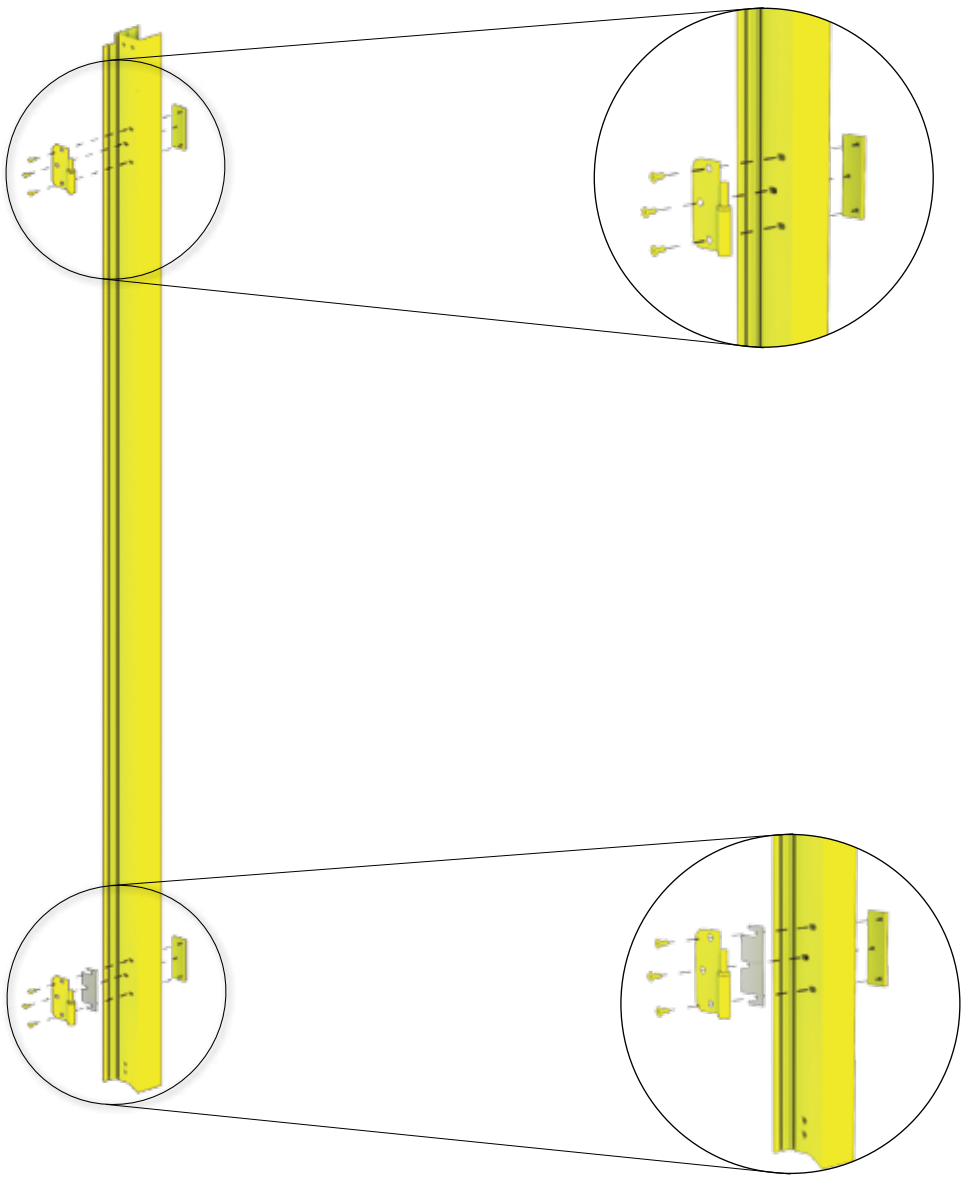
Cette étape est à répéter lors de l'installation de la porte supplémentaire.

optionales Zubehör - Accessories - Accessoires - Accessori - toebehoor

7.

 <p>Ⓛ</p>	3x2: 1x	4x2: 1x	 <p>Ⓚ</p>	3x2: 1x	4x2: 1x	 <p>5</p>	3x2: 2x	4x2: 2x
	3x3: 1x	4x4: 1x		3x3: 1x	4x4: 1x		3x3: 2x	4x4: 2x
 <p>M5 x 20</p>	3x4: 1x	4x5: 1x	 <p>1</p>	3x4: 1x	4x5: 1x	 <p>1</p>	3x4: 2x	4x5: 2x
	3x5: 1x	4x6: 1x		3x5: 1x	4x6: 1x		3x5: 2x	4x6: 2x
	3x6: 1x			3x6: 1x			3x6: 2x	
	3x2: 14x	4x2: 14x		3x2: 2x	4x2: 2x		3x2: 2x	4x2: 2x
	3x3: 14x	4x4: 14x	3x3: 2x	4x4: 2x	3x3: 2x	4x4: 2x		
	3x4: 14x	4x5: 14x	3x4: 2x	4x5: 2x	3x4: 2x	4x5: 2x		
	3x5: 14x	4x6: 14x	3x5: 2x	4x6: 2x	3x5: 2x	4x6: 2x		
	3x6: 14x		3x6: 2x		3x6: 2x			

1.

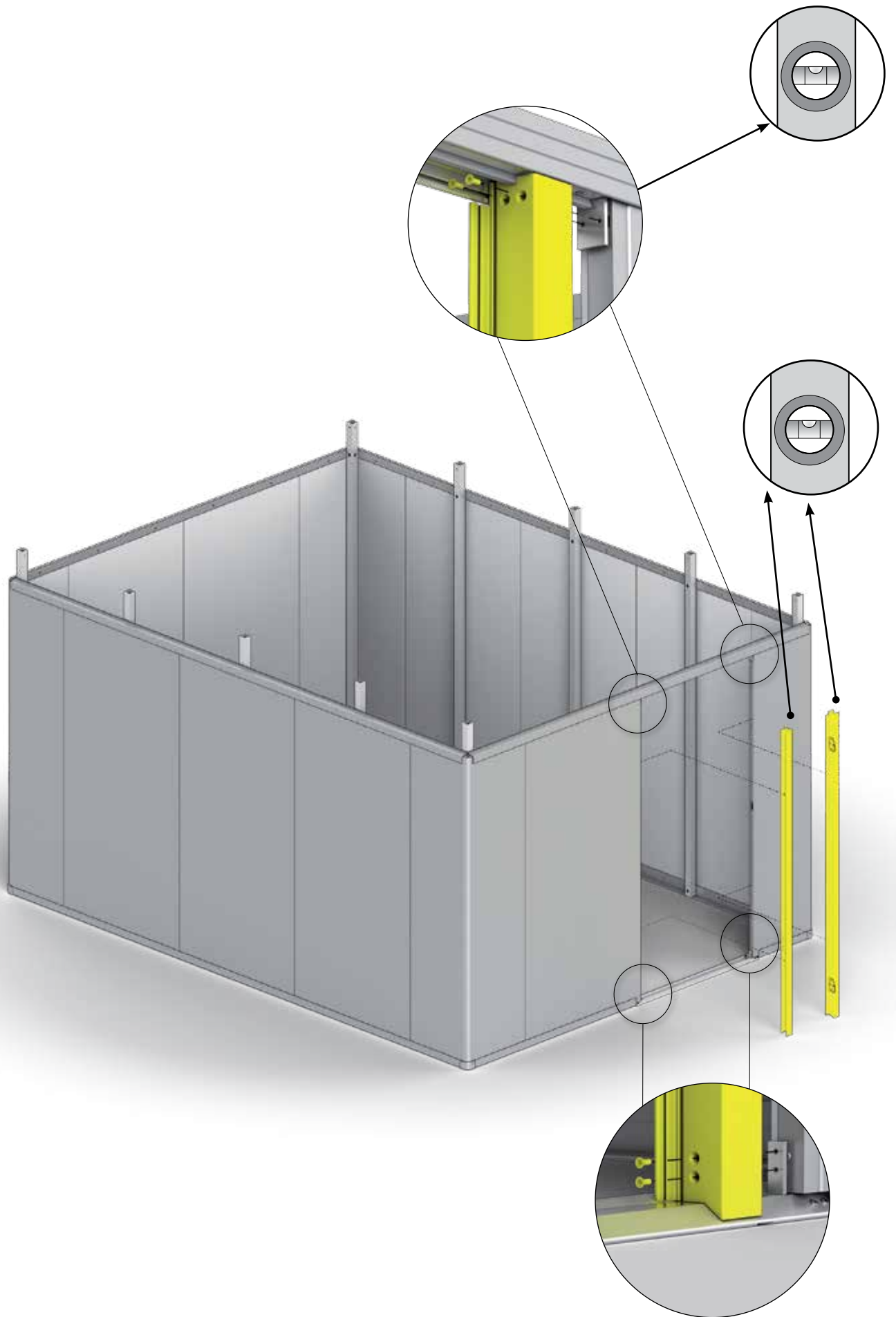


optionales Zubehör - Accessories - Accessoires - Accessori - toebehoor

Montageschritt ist bei der Zusatztür zu wiederholen!

Cette étape est à répéter lors de l'installation de la porte supplémentaire.

optionales Zubehör - Accessories - Accessoires - Accessori - toebehoor



optionales Zubehör - Accessories - Accessoires - Accessori - toebehoor

Montageschritt ist bei der Zusatztür zu wiederholen!









Cette étape est à répéter lors de l'installation de la porte supplémentaire.

optionales Zubehör - Accessories - Accessoires - Accessori - toebehoor

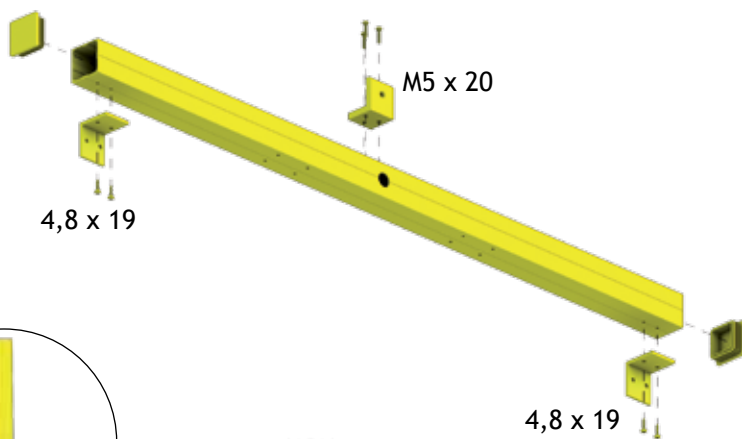


Zusatztür / Standardtür seitlich

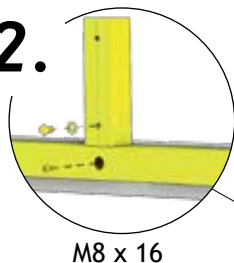
(Side door - Porte supplémentaire - extra deur - Porta opzionale)

 1090 mm	3x2: 1X 3x3: 1X 3x4: 1X 3x5: 1X 3x6: 1X	4x2: 1X 4x4: 1X 4x5: 1X 4x6: 1X	 188 mm	3x2: 1X 3x3: 1X 3x4: 1X 3x5: 1X 3x6: 1X	4x2: 1X 4x4: 1X 4x5: 1X 4x6: 1X	 43 mm	3x2: 2X 3x3: 2X 3x4: 2X 3x5: 2X 3x6: 2X	4x2: 2X 4x4: 2X 4x5: 2X 4x6: 2X
 4,8 x 19	3x2: 9X 3x3: 9X 3x4: 9X 3x5: 9X 3x6: 9X	4x2: 9X 4x4: 9X 4x5: 9X 4x6: 9X	 7	3x2: 2X 3x3: 2X 3x4: 2X 3x5: 2X 3x6: 2X	4x2: 2X 4x4: 2X 4x5: 2X 4x6: 2X	 7	3x2: 1X 3x3: 1X 3x4: 1X 3x5: 1X 3x6: 1X	4x2: 1X 4x4: 1X 4x5: 1X 4x6: 1X
 M5 x 20	3x2: 3X 3x3: 3X 3x4: 3X 3x5: 3X 3x6: 3X	4x2: 3X 4x4: 3X 4x5: 3X 4x6: 3X	 M8 x 16	3x2: 1X 3x3: 1X 3x4: 1X 3x5: 1X 3x6: 1X	4x2: 1X 4x4: 1X 4x5: 1X 4x6: 1X			

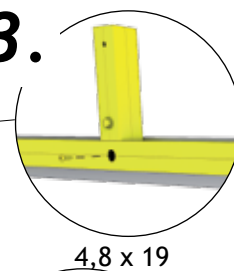
1.



2.



3.



4.











4.1

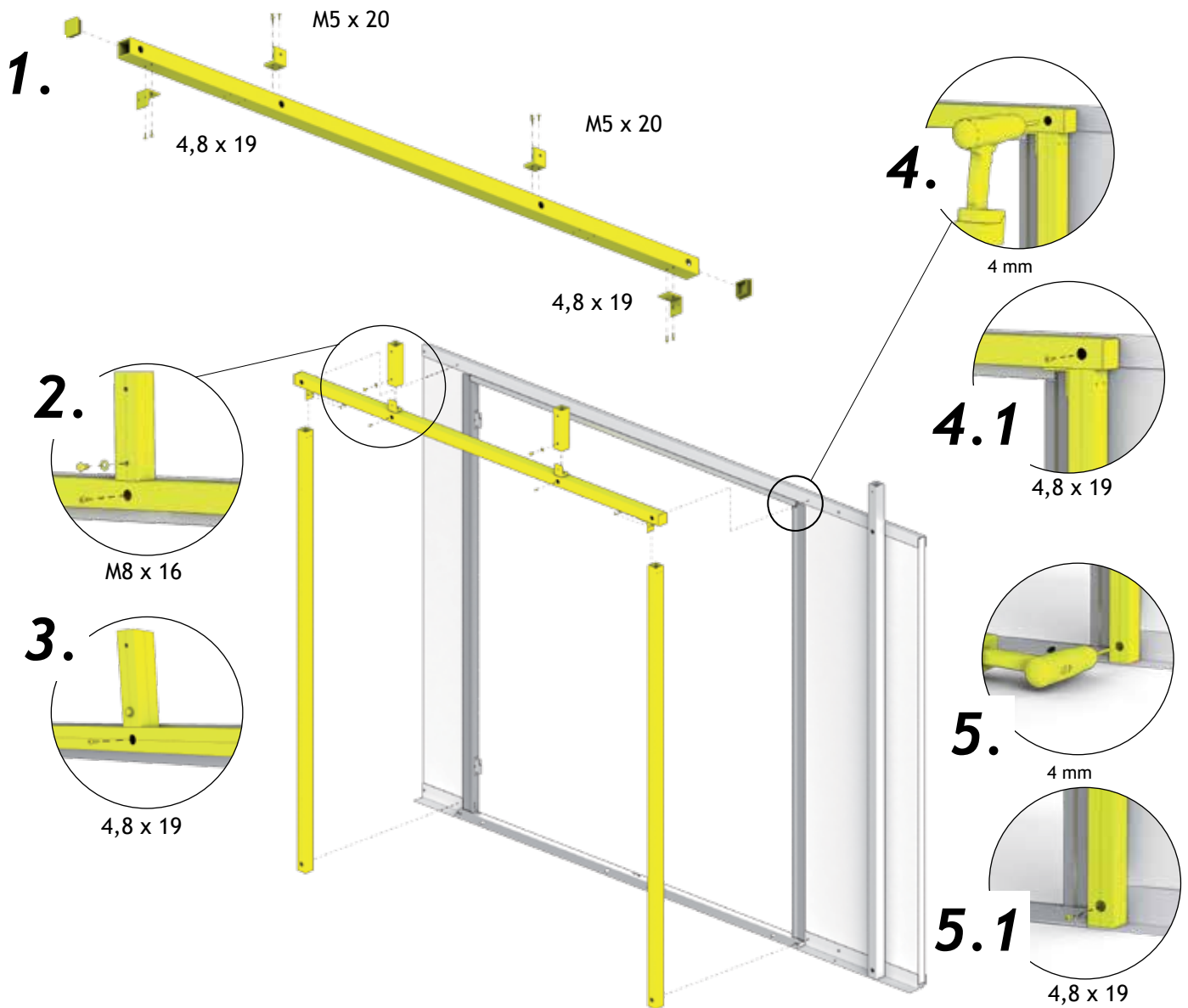




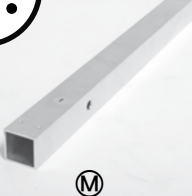







Doppelflügeltür seitlich

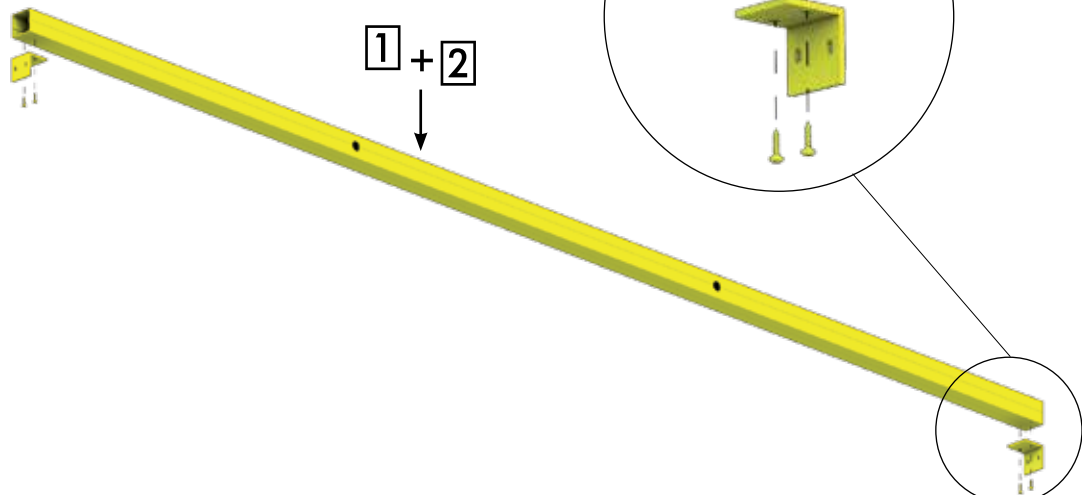
(Side door - Porte supplémentaire - extra deur - Porta opzionale)

 2191 mm	3x2: 1x 3x3: 1x 3x4: 1x 3x5: 1x 3x6: 1x	4x2: 1x 4x4: 1x 4x2: 1x 4x6: 1x	 188 mm	3x2: 2x 3x3: 2x 3x4: 2x 3x5: 2x 3x6: 2x	4x2: 2x 4x4: 2x 4x5: 2x 4x6: 2x	 43 mm	3x2: 2x 3x3: 2x 3x4: 2x 3x5: 2x 3x6: 2x	4x2: 2x 4x4: 2x 4x5: 2x 4x6: 2x
 4,8 x 19	3x2: 14x 3x3: 14x 3x4: 14x 3x5: 14x 3x6: 14x	4x2: 14x 4x4: 14x 4x5: 14x 4x6: 14x		3x2: 2x 3x3: 2x 3x4: 2x 3x5: 2x 3x6: 2x	4x2: 2x 4x4: 2x 4x5: 2x 4x6: 2x		3x2: 2x 3x3: 2x 3x4: 2x 3x5: 2x 3x6: 2x	4x2: 2x 4x4: 2x 4x5: 2x 4x6: 2x
 M5 x 20	3x2: 6x 3x3: 6x 3x4: 6x 3x5: 6x 3x6: 6x	4x2: 6x 4x4: 6x 4x5: 6x 4x6: 6x		3x2: 2x 3x3: 2x 3x4: 2x 3x5: 2x 3x6: 2x	4x2: 2x 4x4: 2x 4x5: 2x 4x6: 2x			



8.

	3x2: 1x 3x3: 1x 3x4: 1x 3x5: 1x 3x6: 1x	4x2: 1x 4x4: 1x 4x5: 1x 4x6: 1x		3x2: 1x 3x3: 1x 3x4: 1x 3x5: 1x 3x6: 1x	4x2: 1x 4x4: 1x 4x5: 1x 4x6: 1x		3x2: 4x 3x3: 4x 3x4: 4x 3x5: 4x 3x6: 4x	4x2: 4x 4x4: 4x 4x5: 4x 4x6: 4x
	3x2: 8x 3x3: 8x 3x4: 8x 3x5: 8x 3x6: 8x	4x2: 8x 4x4: 8x 4x5: 8x 4x6: 8x			4x2: 6x 4x4: 6x 4x5: 6x 4x6: 6x			4x2: 6x 4x4: 6x 4x5: 6x 4x6: 6x
		4x2: 18x 4x4: 18x 4x5: 18x 4x6: 18x			4x2: 6x 4x4: 6x 4x5: 6x 4x6: 6x			

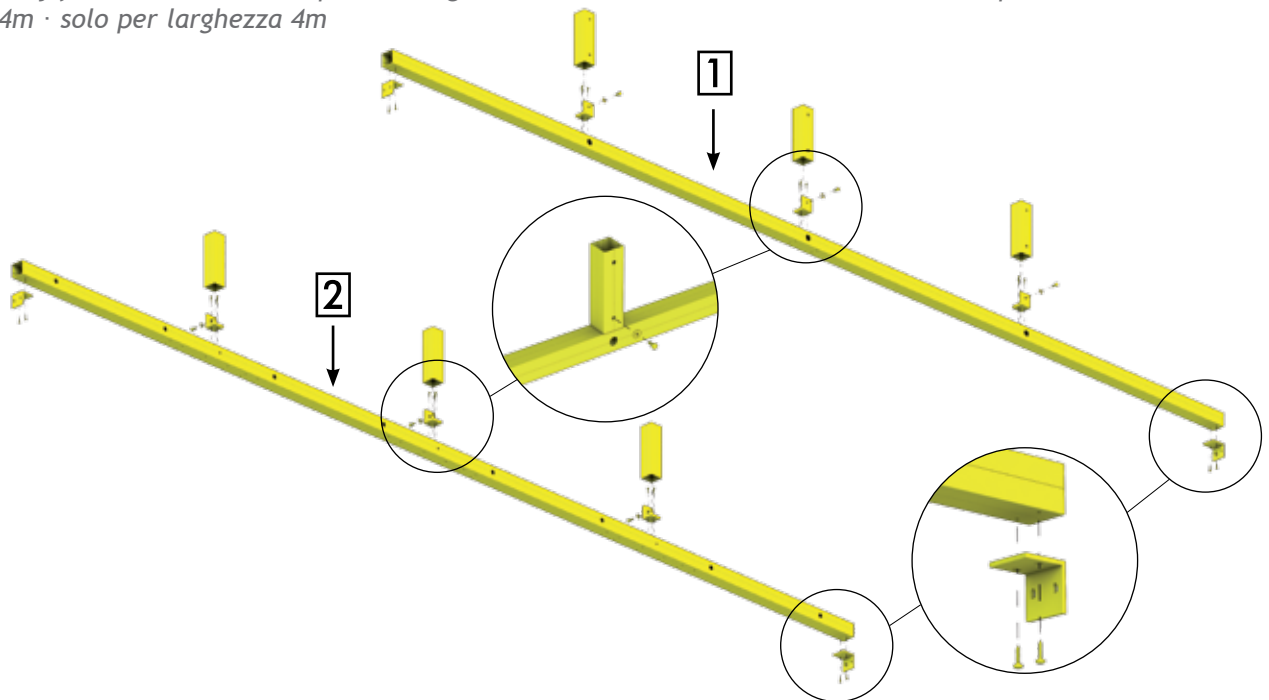


!

Größenabhängiger Montageschritt - Size-Dependent assembly step - Dépendant de la taille - Size-Dependent montagestep



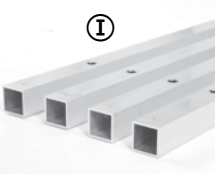

Nur für Breite 4 m

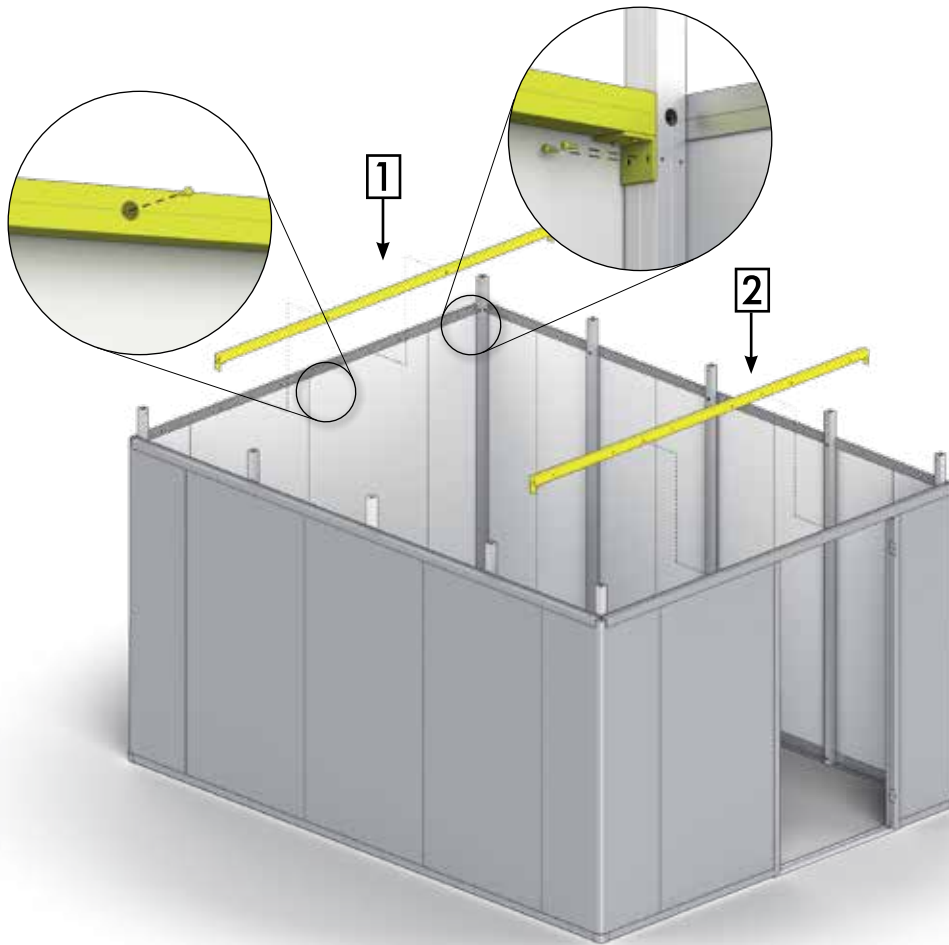
Only for width 4m · Juste pour la largeur de 4m · Alleen voor breedte 4 m · sólo para el ancho de 4m · solo per larghezza 4m



Size-Dependent assembly step - Paso de montaje de tamaño Dependiente - Taglia-Dependent fase di montaggio

Querriegel ® entfällt bei Verwendung des Deckensektionaltors
 Ne pas monter la traverse ® si vous avez un portail sectionnel

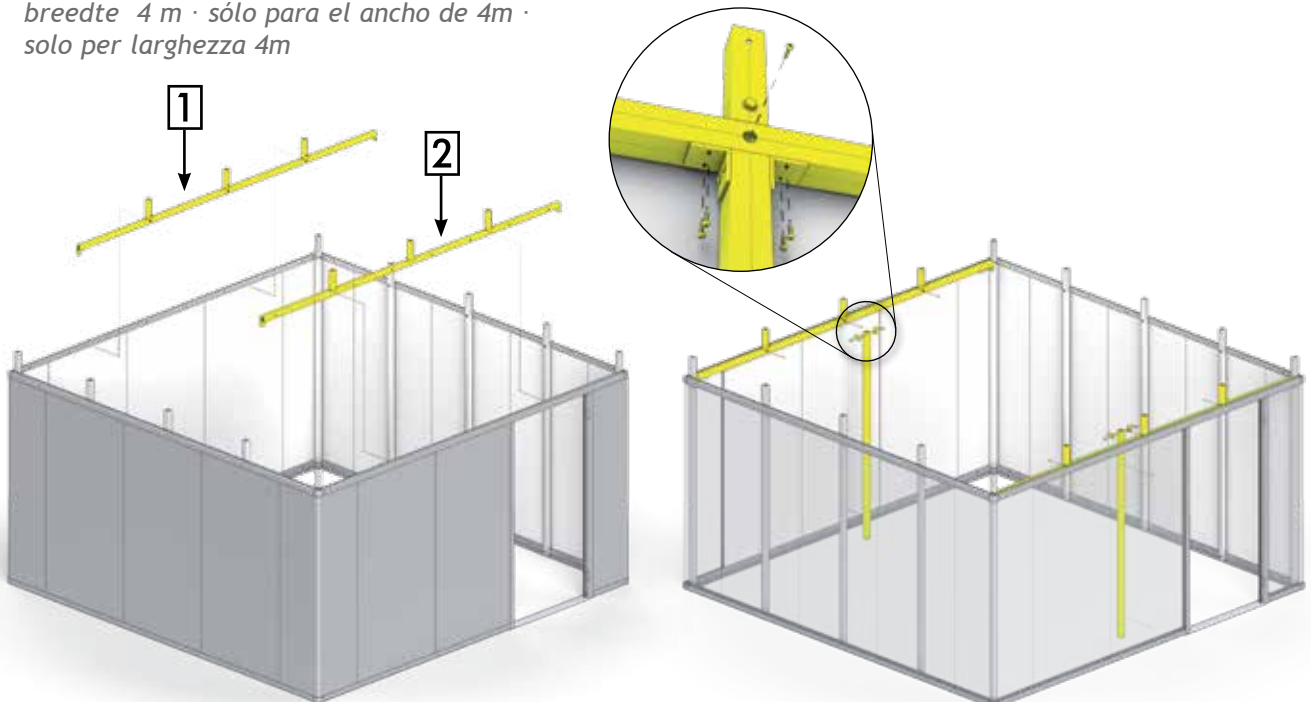
  4,8 x 19	3x2: 12x	4x2: 32x	 2037 mm	3x2: 2x	4x2: 2x	 43 mm	3x2: 4x	4x2: 4x
	3x3: 12x	4x4: 32x		3x3: 2x	4x4: 2x		3x3: 4x	4x4: 4x
	3x4: 12x	4x5: 32x		3x4: 2x	4x5: 2x		3x4: 4x	4x5: 4x
	3x5: 12x	4x6: 32x		3x5: 2x	4x6: 2x		3x5: 4x	4x6: 4x
	3x6: 12x			3x6: 2x			3x6: 4x	



Größenabhängiger Montageschritt - Size-Dependent assembly step - Dépendant de la taille - Size-Dependent montagestep

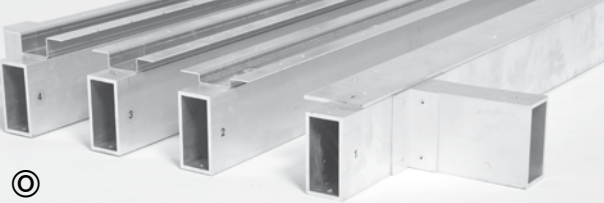

Nur für Breite 4 m



Only for width 4m · Juste pour la largeur de 4m · Alleen voor breedte 4 m · sólo para el ancho de 4m · solo per larghezza 4m

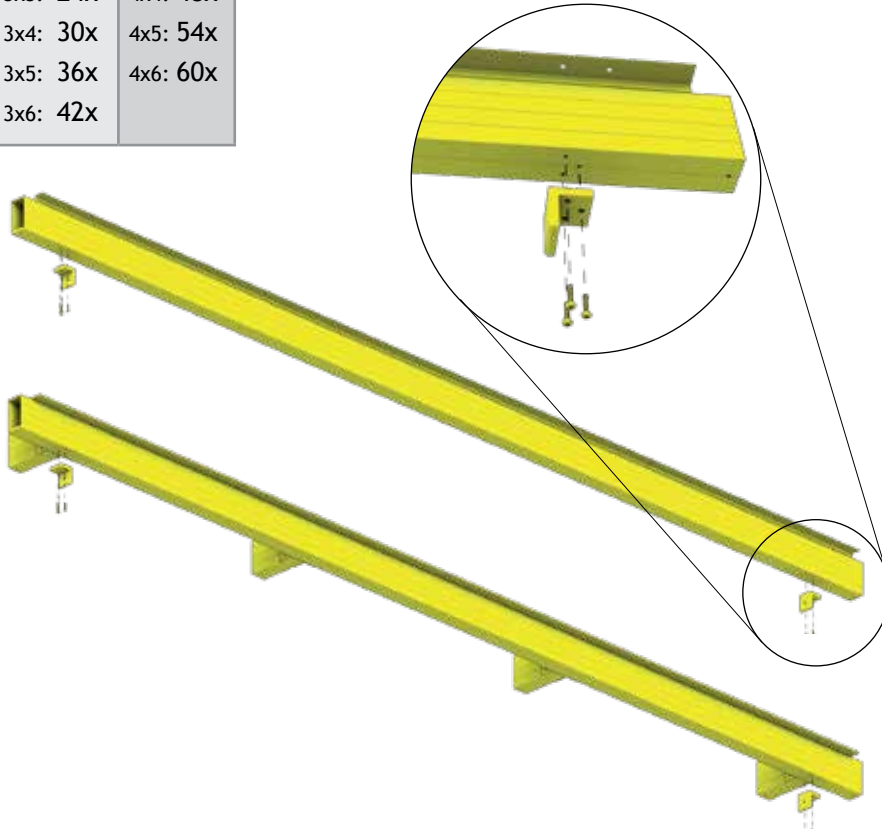


Size-Dependent assembly step - Paso de montaje de tamaño Dependiente - Taglia-Dependent fase di montaggio

9.

	3x2: 3x	4x2: 3x		3x2: 6x	4x2: 12x
	3x3: 4x	4x4: 5x		3x3: 8x	4x4: 16x
	3x4: 5x	4x2: 6x		3x4: 10x	4x2: 18x
	3x5: 6x	4x6: 7x		3x5: 12x	4x6: 20x
	3x6: 7x			3x6: 14x	

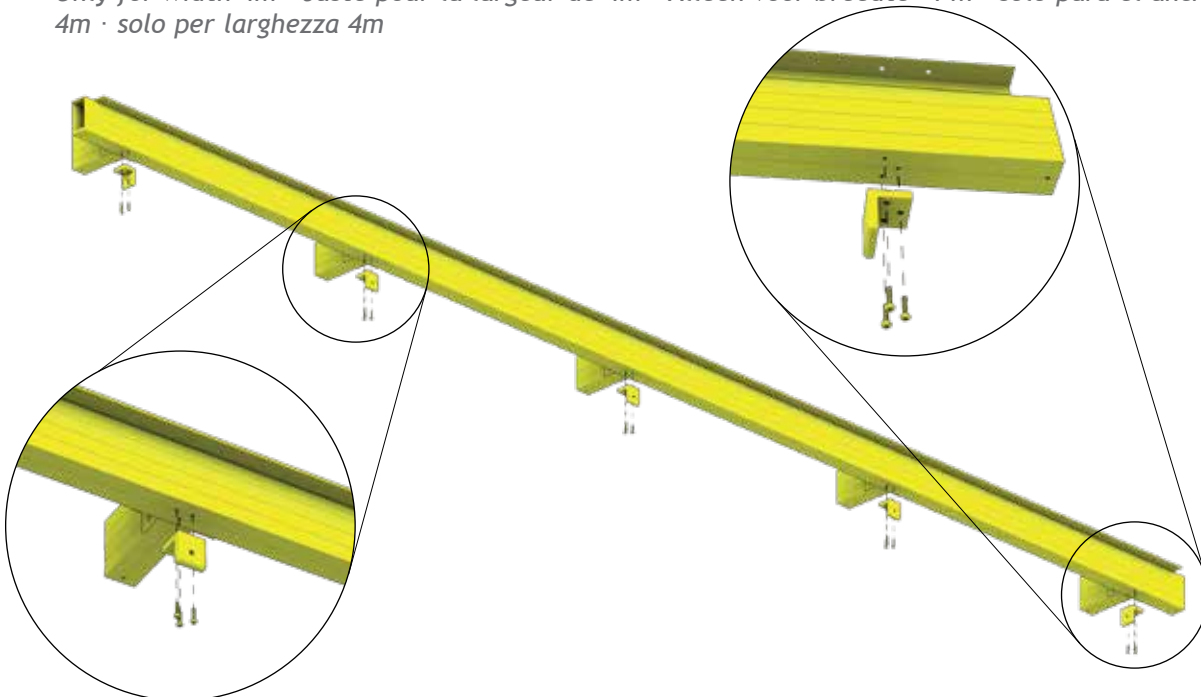
		3x2: 18x	4x2: 36x
		3x3: 24x	4x4: 48x
		3x4: 30x	4x5: 54x
		3x5: 36x	4x6: 60x
		3x6: 42x	
		M5 x 20	




Größenabhängiger Montageschritt - Size-Dependent assembly step - Dépendant de la taille - Size-Dependent montagestep

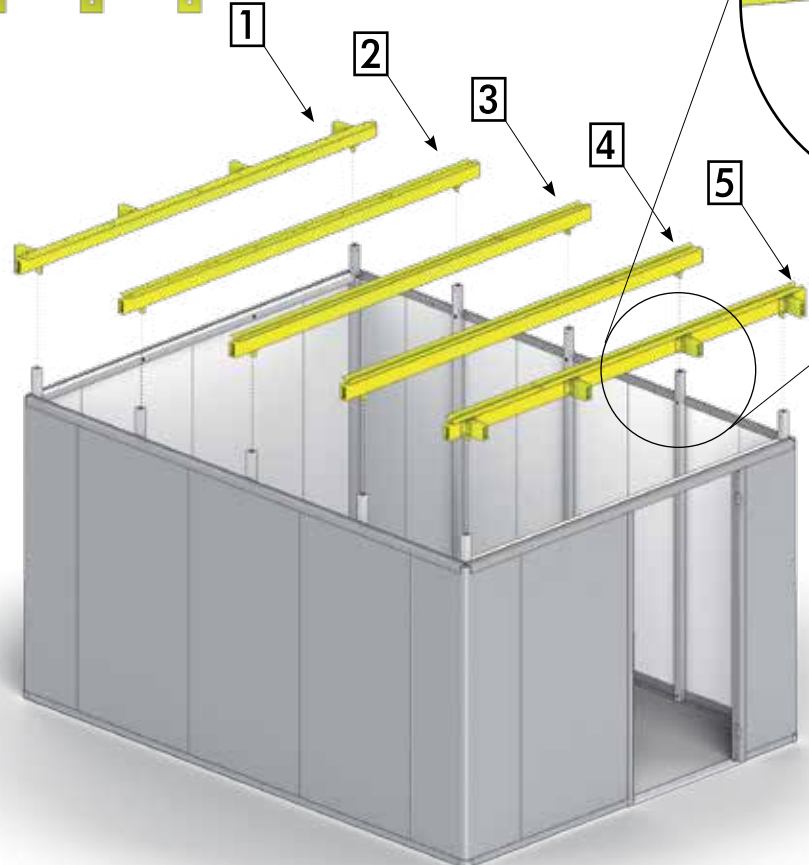
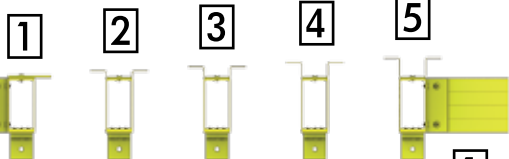
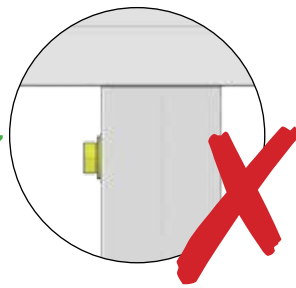
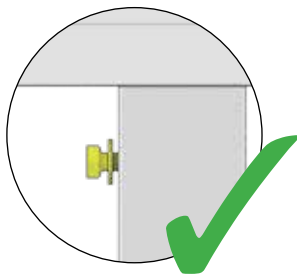
Nur für Breite 4 m

Only for width 4m · Juste pour la largeur de 4m · Alleen voor breedte 4 m · sólo para el ancho de 4m · solo per larghezza 4m



Size-Dependent assembly step - Paso de montaje de tamaño Dependiente - Taglia-Dependent fase di montaggio

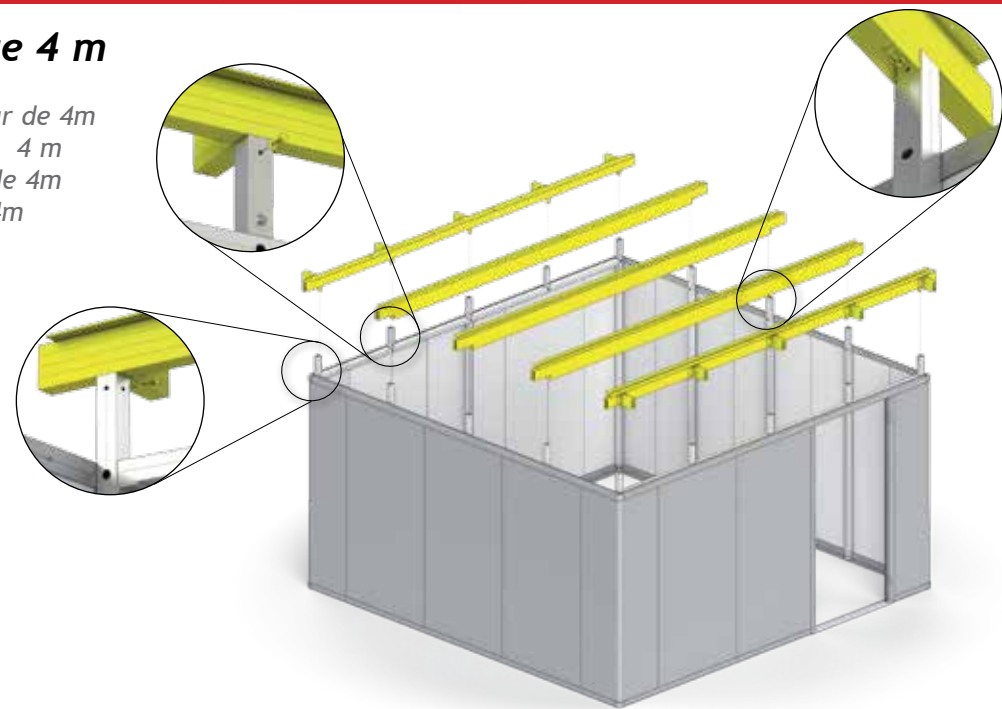
 <p>M8 x 16</p>	3x2: 6x	4x2: 12x
	3x3: 8x	4x4: 16x
	3x4: 10x	4x5: 18x
	3x5: 12x	4x6: 20x
	3x6: 14x	



Größenabhängiger Montageschritt - Size-Dependent assembly step - Dépendant de la taille - Size-Dependent montagestep


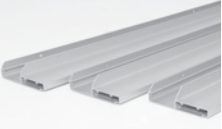


Nur für Breite 4 m

Only for width 4m
 Juste pour la largeur de 4m
 Alleen voor breedte 4 m
 sólo para el ancho de 4m
 solo per larghezza 4m

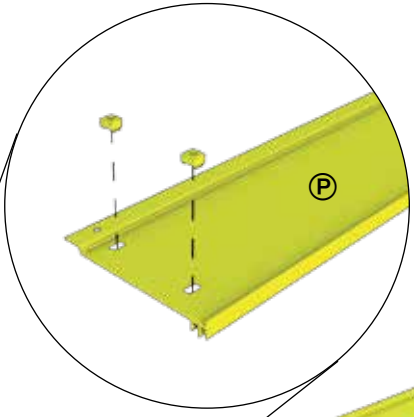


Size-Dependent assembly step - Paso de montaje de tamaño Dependiente - Taglia-Dependent fase di montaggio

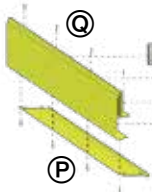
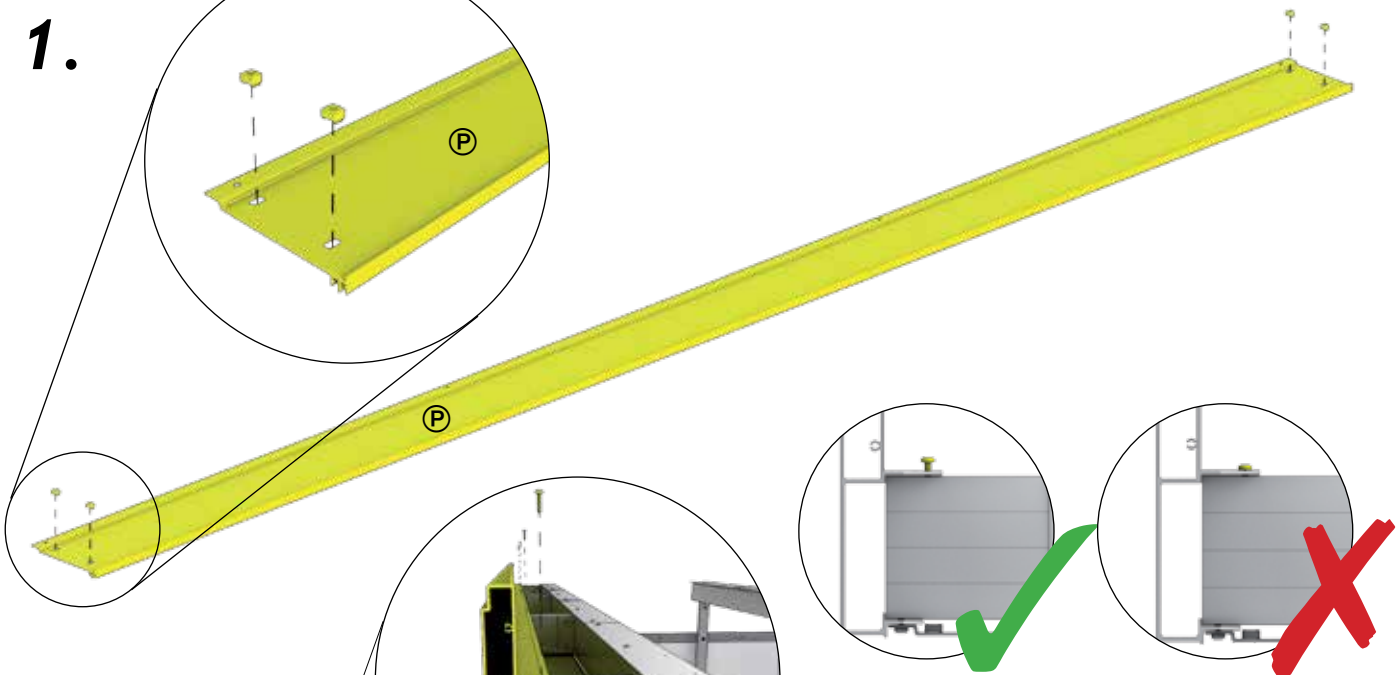
10.

 P	3x2: 1X	4x2: 1X	 Q	3x2: 1X	4x2: 1X	 1 M5 x 20	3x2: 8X	4x2: 10X
	3x3: 1X	4x4: 1X		3x3: 1X	4x4: 1X		3x3: 8X	4x4: 10X
 1	3x4: 1X	4x2: 1X	3x4: 1X	4x2: 1X	3x4: 8X	4x5: 10X	3x5: 8X	4x6: 10X
	3x5: 1X	4x6: 1X	3x5: 1X	4x6: 1X	3x5: 8X	4x6: 10X	3x6: 8X	
	3x6: 1X		3x6: 1X					
	3x2: 4X	4x2: 4X	3x3: 4X	4x4: 4X	3x4: 4X	4x2: 4X	3x5: 4X	4x6: 4X

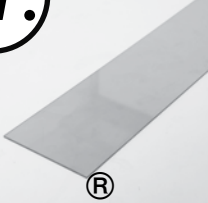
1.



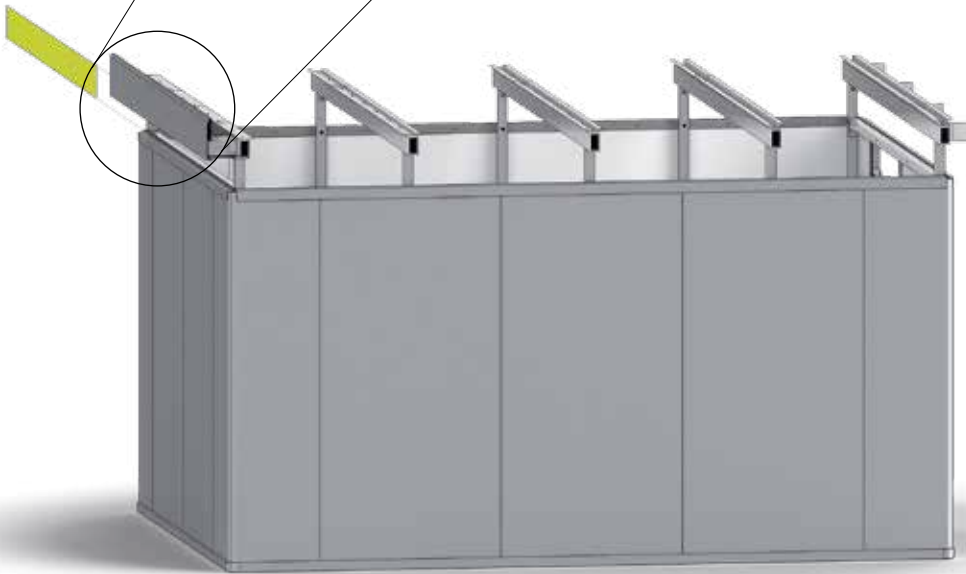
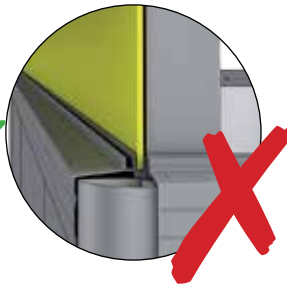
2.



11.

	3x2: 1x (2920mm)
	3x3: 1x (2920mm)
	3x4: 1x (2920mm)
	3x5: 1x (2920mm)
	3x6: 1x (2920mm)

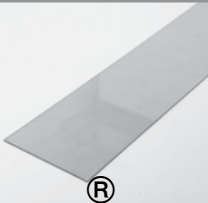
1.



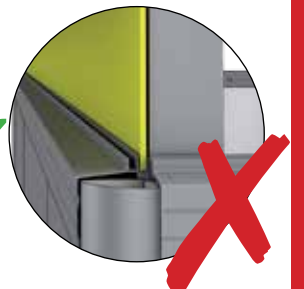
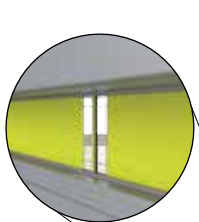
Größenabhängiger Montageschritt - Size-Dependent assembly step - Dépendant de la taille - Size-Dependent montagestep

Nur für Breite 4 m

Only for width 4m
 Juste pour la largeur de 4m
 Alleen voor breedte 4 m
 sólo para el ancho de 4m
 solo per larghezza 4m

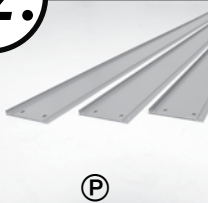


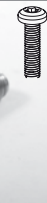

	4x2: 2x (1960 mm)
	4x4: 2x (1960 mm)
	4x5: 2x (1960 mm)
	4x6: 2x (1960 mm)

	4x2: 1x
	4x4: 1x
	4x5: 1x
	4x6: 1x

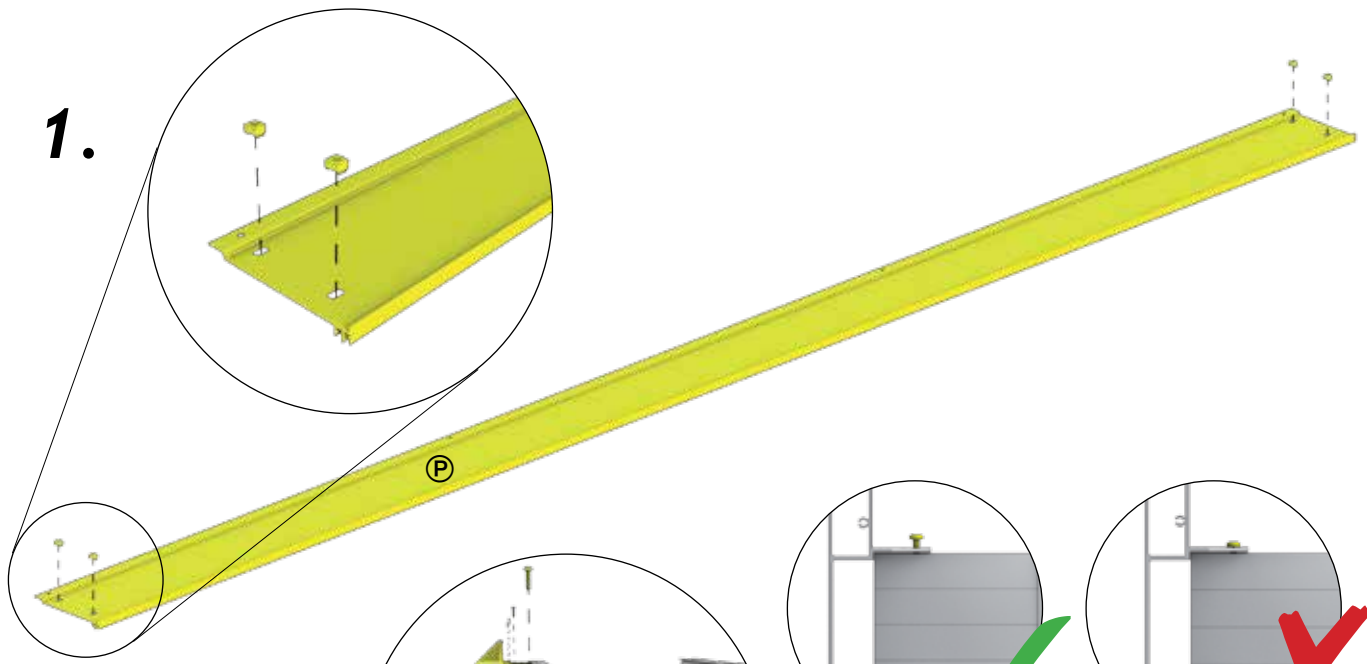


Size-Dependent assembly step - Paso de montaje de tamaño Dependiente - Taglia-Dependent fase di montaggio

12.

 <p>Ⓟ</p>	3x2: 2x 3x3: 2x 3x4: 2x 3x5: 2x 3x6: 2x	4x2: 2x 4x4: 2x 4x5: 2x 4x6: 2x	 <p>Ⓠ</p>	3x2: 2x 3x3: 2x 3x4: 2x 3x5: 2x 3x6: 2x	4x2: 2x 4x4: 2x 4x5: 2x 4x6: 2x	 <p>1</p>	 <p>M5 x 20</p>	3x2: 12x 3x3: 16x 3x4: 20x 3x5: 24x 3x6: 28x	4x2: 12x 4x4: 20x 4x5: 24x 4x6: 28x
	 <p>1</p>	3x2: 8x 3x3: 8x 3x4: 8x 3x5: 8x 3x6: 8x		4x2: 8x 4x4: 8x 4x5: 8x 4x6: 8x					



1.

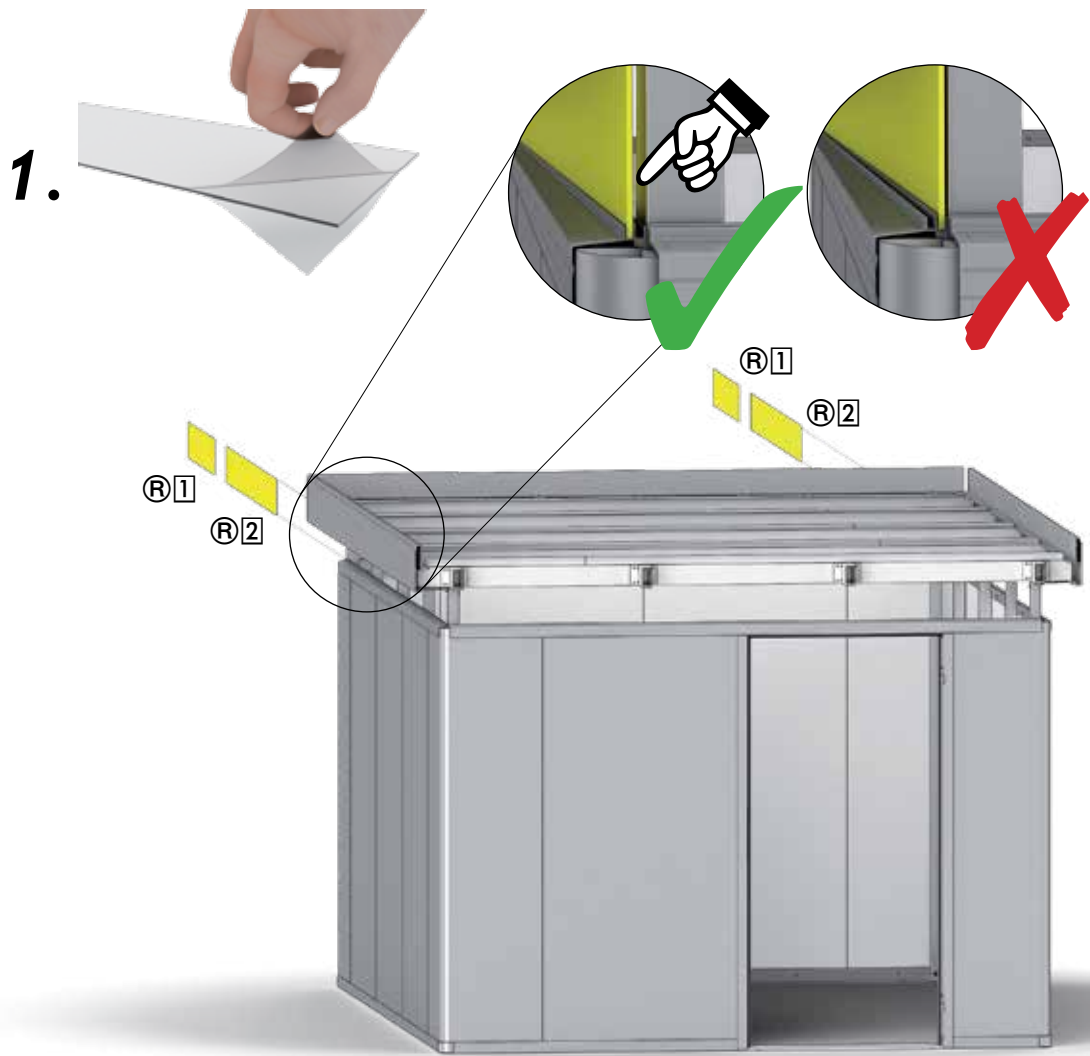


2.

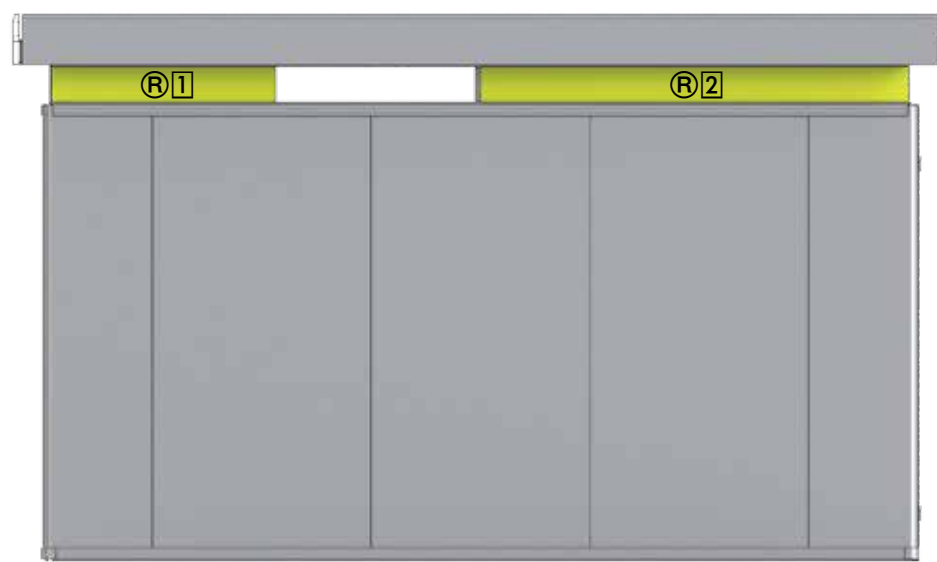


13.




	3x2: 2x (1025mm)	4x2: 2x (1025mm)		3x2: 2x (150mm)	4x2: 2x (150mm)
	3x3: 2x (1025mm)	4x4: 2x (1025mm)		3x3: 2x (960mm)	4x4: 2x (1960mm)
	3x4: 2x (1025mm)	4x4: 2x (1025mm)		3x4: 2x (1960mm)	4x5: 2x (2960mm)
	3x5: 2x (1025mm)	4x6: 2x (2025mm)		3x5: 2x (2960mm)	4x6: 2x (2960mm)
	3x6: 2x (2025mm)			3x6: 2x (2960mm)	

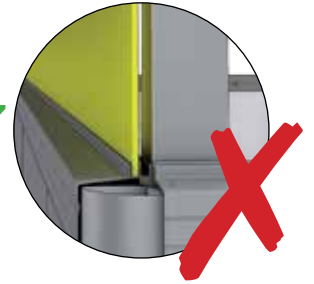
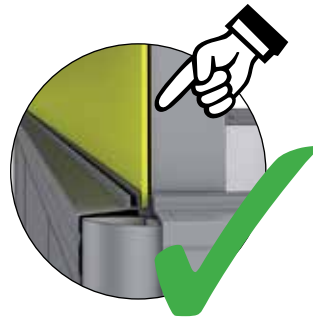


2.


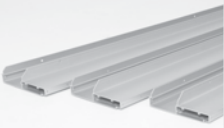




14.

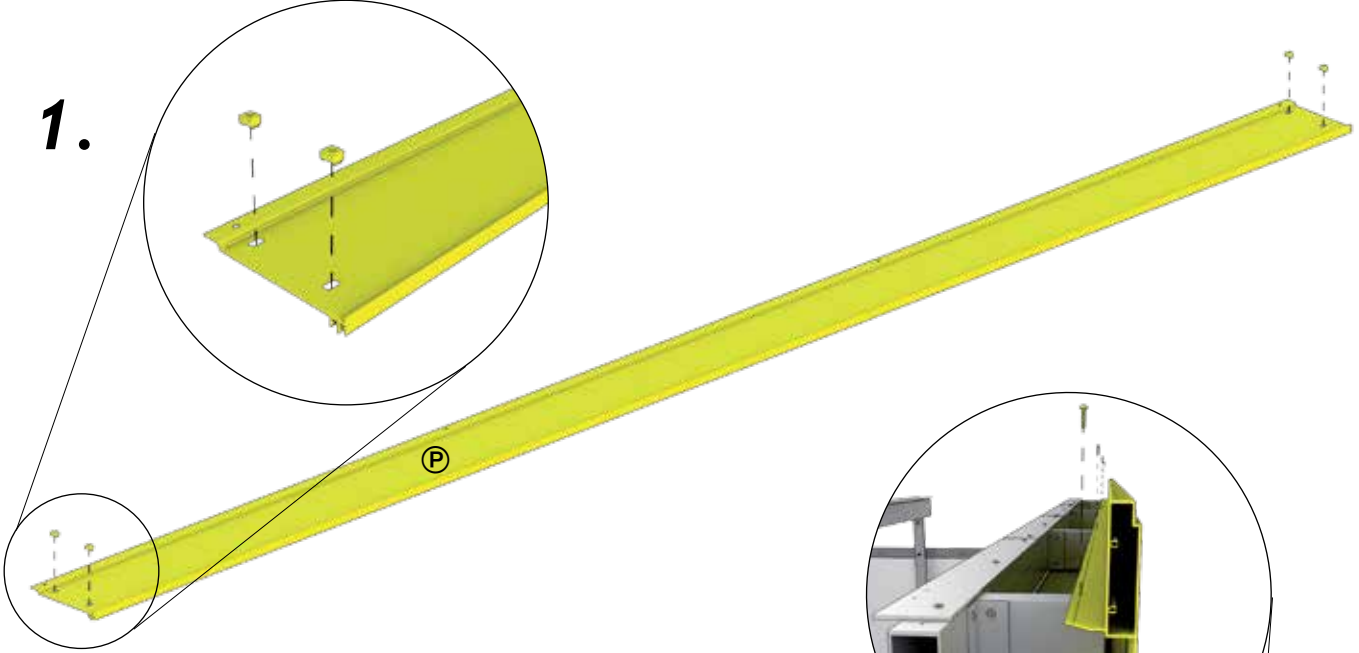
 1050 mm	3x2: 2x	4x2: 2x		3x2: 2x	4x2: 2x	 M5 x 12	3x2: 4x	4x2: 4x
	3x3: 2x	4x4: 2x		3x3: 2x	4x4: 2x		3x3: 4x	4x4: 4x
	3x4: 2x	4x5: 2x		3x4: 2x	4x5: 2x		3x4: 4x	4x5: 4x
	3x5: 2x	4x6: 2x		3x5: 2x	4x6: 2x		3x5: 4x	4x6: 4x
	3x6: 2x			3x6: 2x			3x6: 4x	



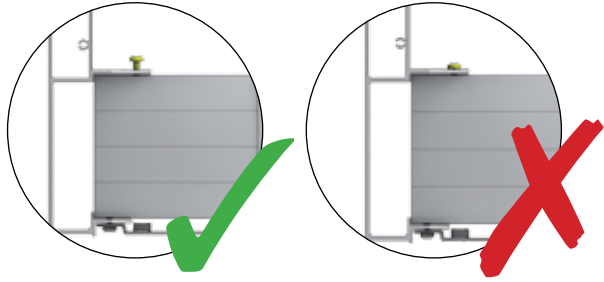
15.

 <p>P</p>	3x2: 1x 3x3: 1x 3x4: 1x 3x5: 1x 3x6: 1x	4x2: 1x 4x4: 1x 4x5: 1x 4x6: 1x	 <p>Q</p>	3x2: 1x 3x3: 1x 3x4: 1x 3x5: 1x 3x6: 1x	4x2: 1x 4x4: 1x 4x5: 1x 4x6: 1x	 <p>1 M5 x 20</p>	3x2: 8x 3x3: 8x 3x4: 8x 3x5: 8x 3x6: 8x	4x2: 10x 4x4: 10x 4x5: 10x 4x6: 10x
		3x2: 4x 3x3: 4x 3x4: 4x 3x5: 4x 3x6: 4x		4x2: 4x 4x4: 4x 4x5: 4x 4x6: 4x				

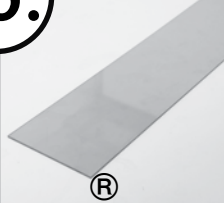
1.

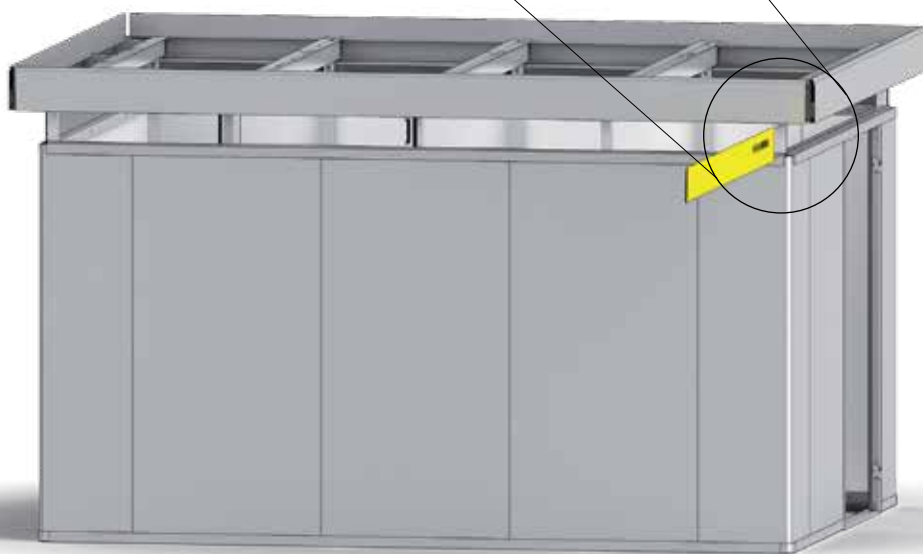
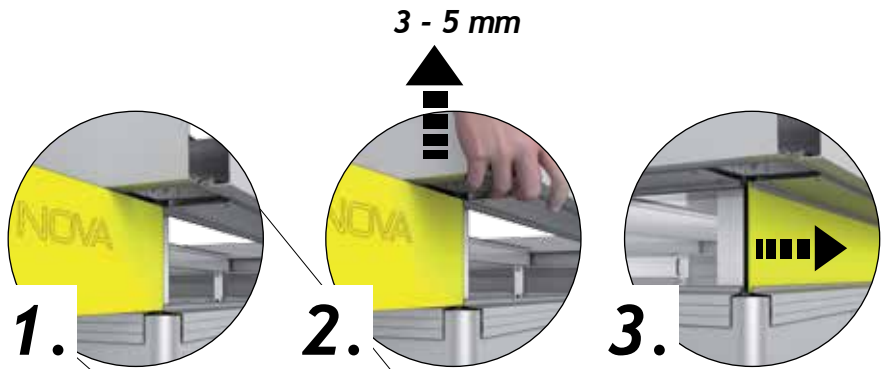


2.



16.

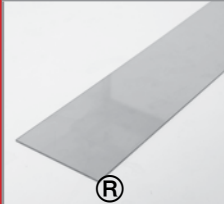
	3x2: 1x (2920mm)
	3x3: 1x (2920mm)
	3x4: 1x (2920mm)
	3x5: 1x (2920mm)
	3x6: 1x (2920mm)




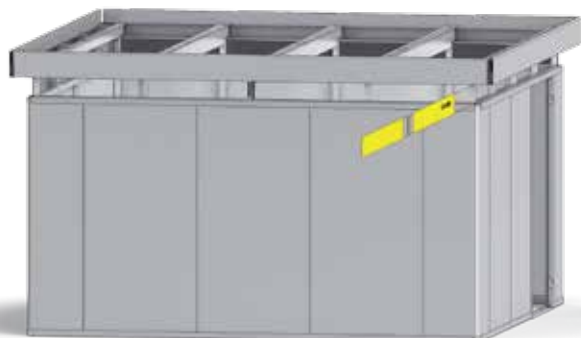
Größenabhängiger Montageschritt - Size-Dependent assembly step - Dépendant de la taille - Size-Dependent montagestep

Nur für Breite 4 m

Only for width 4m
 Juste pour la largeur de 4m
 Alleen voor breedte 4 m
 sólo para el ancho de 4m
 solo per larghezza 4m


	4x2: 2x (1960 mm)
	4x4: 2x (1960 mm)
	4x5: 2x (1960 mm)
	4x6: 2x (1960 mm)

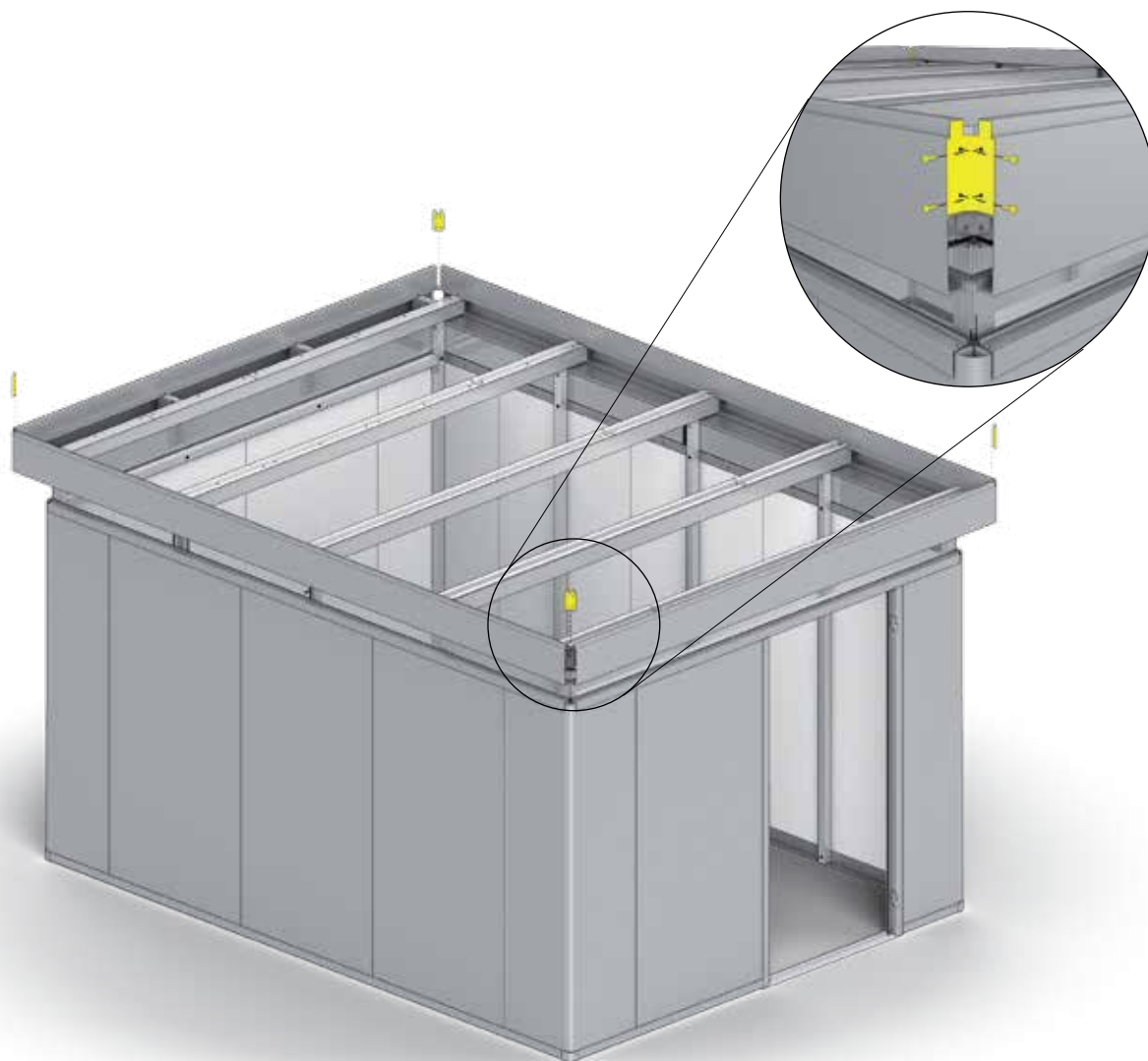
	4x2: 1x
	4x4: 1x
	4x5: 1x
	4x6: 1x



Size-Dependent assembly step - Paso de montaje de tamaño Dependiente - Taglia-Dependent fase di montaggio

17.



	3x2: 4x	4x2: 4x			3x2: 16x	4x2: 16x
	3x3: 4x	4x4: 4x			3x3: 16x	4x4: 16x
	3x4: 4x	4x5: 4x			3x4: 16x	4x5: 16x
	3x5: 4x	4x6: 4x			3x5: 16x	4x6: 16x
	3x6: 4x				3x6: 16x	
				4,8 x 19		

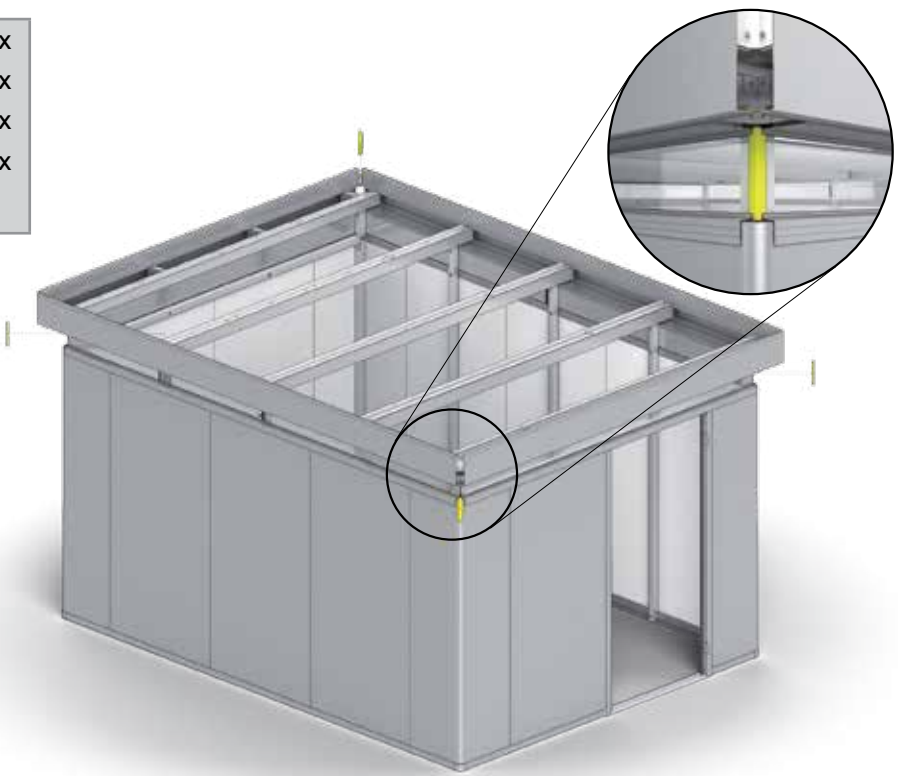


Ziehen Sie jetzt alle Schraubverbindungen fest an!








*Tighten now all nuts and connections securely! - Serrez maintenant les vis à fond!
- Draai nu alle schroeven vast! - Ahora puede apretar y fijar todos los tornillos
y tuercas - Adesso serrare a fondo tutti i dadi!*

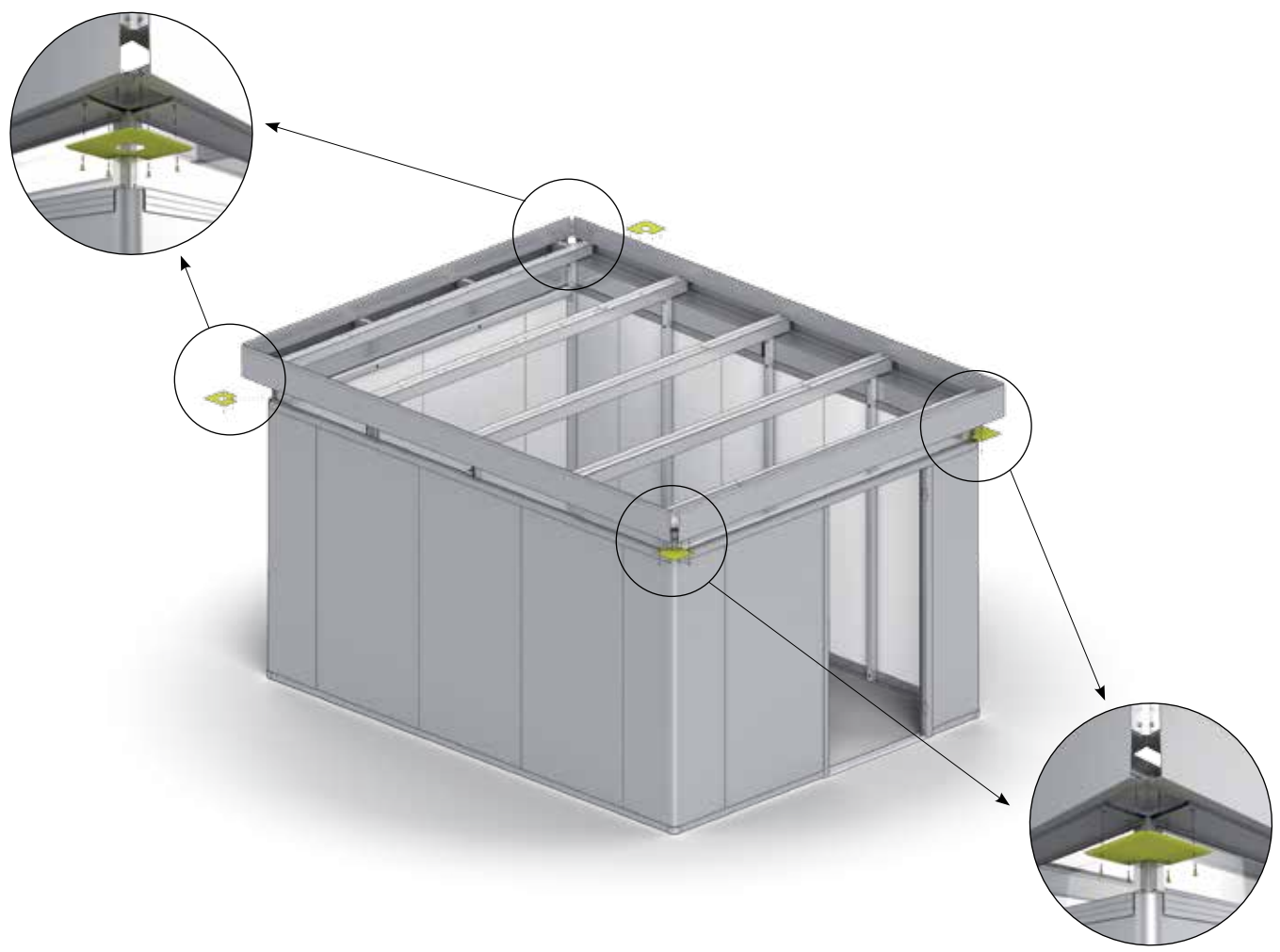
18.

		3x2: 4X	4x2: 4X
		3x3: 4X	4x4: 4X
		3x4: 4X	4x5: 4X
		3x5: 4X	4x6: 4X
		3x6: 4X	








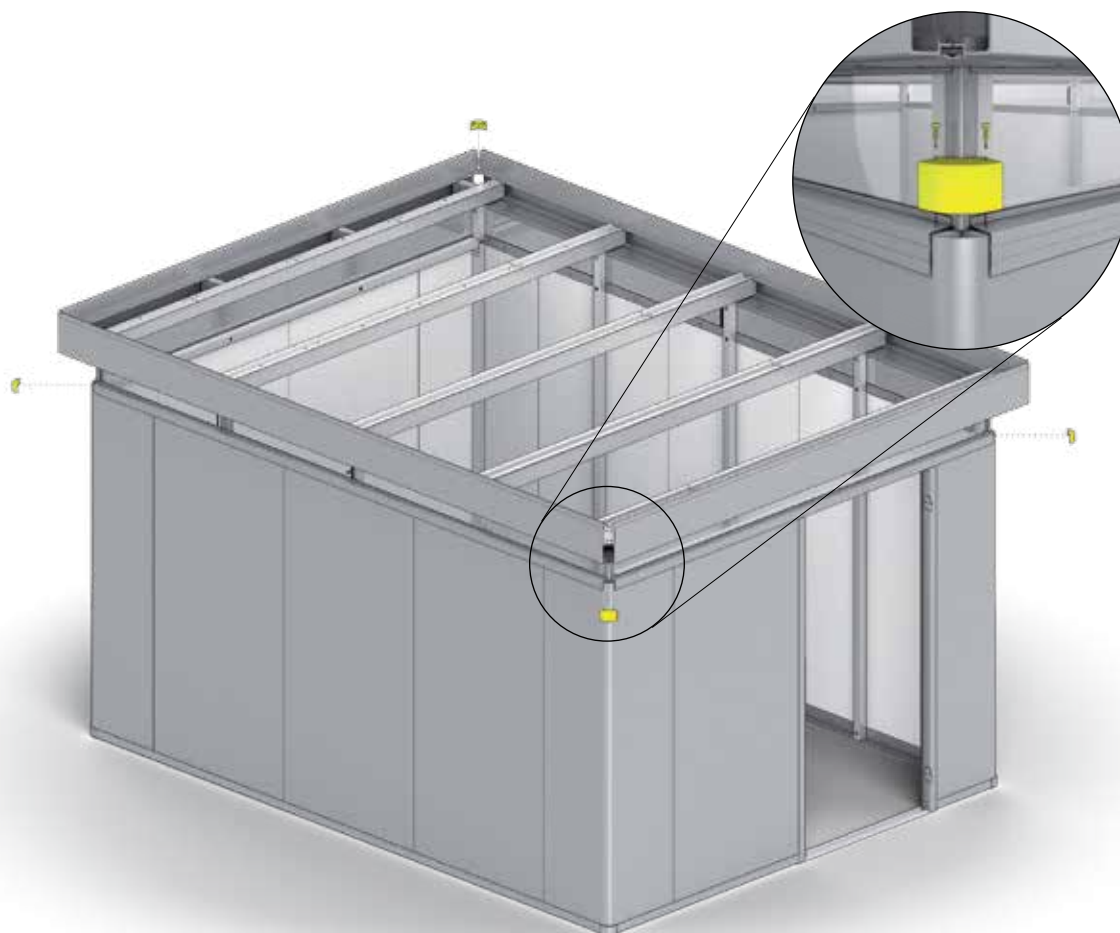
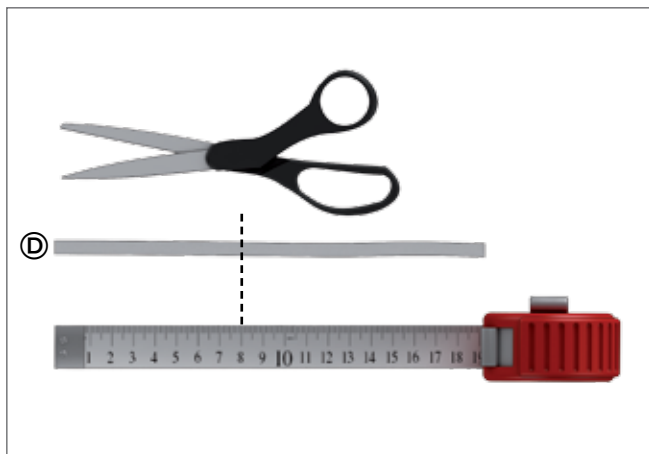
19.

		3x2: 2X	4x2: 2X		 M5 x 12			3x2: 16X	4x2: 16X		3x2: 2X	4x2: 2X
		3x3: 2X	4x4: 2X					3x3: 16X	4x4: 16X		3x3: 2X	4x4: 2X
		3x4: 2X	4x5: 2X					3x4: 16X	4x5: 16X		3x4: 2X	4x5: 2X
		3x5: 2X	4x6: 2X					3x5: 16X	4x6: 16X		3x5: 2X	4x6: 2X
		3x6: 2X						3x6: 16X			3x6: 2X	





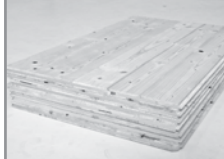



20.

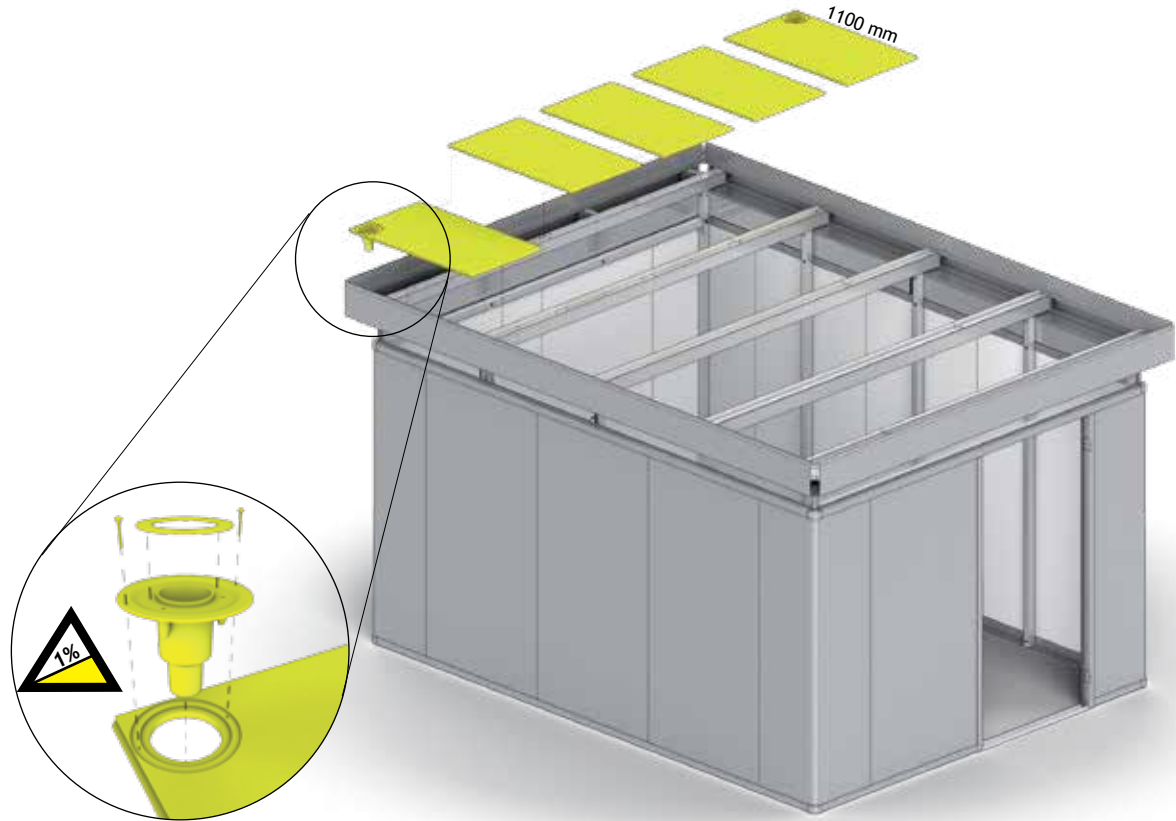
 <p>Ⓣ</p>	 <p>3x2: 4x</p>	<p>4x2: 4x</p>	 <p>Ⓛ</p> <p>4,8 x 19</p>	 <p>3x2: 8x</p>	<p>4x2: 8x</p>	 <p>Ⓧ</p>	<p>3x2: 1x</p>	<p>4x2: 1x</p>			
	<p>3x3: 4x</p>	<p>4x4: 4x</p>			<p>3x3: 8x</p>				<p>4x4: 8x</p>	<p>3x3: 1x</p>	<p>4x4: 1x</p>
	<p>3x4: 4x</p>	<p>4x5: 4x</p>			<p>3x4: 8x</p>				<p>4x5: 8x</p>	<p>3x4: 1x</p>	<p>4x5: 1x</p>
	<p>3x5: 4x</p>	<p>4x6: 4x</p>			<p>3x5: 8x</p>				<p>4x6: 8x</p>	<p>3x5: 1x</p>	<p>4x6: 1x</p>
	<p>3x6: 4x</p>	<p>3x6: 8x</p>			<p>3x6: 8x</p>				<p>3x6: 1x</p>	<p>4x6: 1x</p>	



21.

	3x2: 2x 3x3: 2x 3x4: 2x 3x5: 2x 3x6: 2x	4x2: 2x 4x4: 2x 4x5: 2x 4x6: 2x		3x2: 2x 3x3: 2x 3x4: 2x 3x5: 2x 3x6: 2x	4x2: 2x 4x4: 2x 4x5: 2x 4x6: 2x			3x2: 4x 3x3: 4x 3x4: 4x 3x5: 4x 3x6: 4x	4x2: 4x 4x4: 4x 4x5: 4x 4x6: 4x
	3x2: 3x 3x3: 3x 3x4: 3x 3x5: 3x 3x6: 3x	4x2: 4x 4x4: 4x 4x5: 4x 4x6: 4x		3x2: 2x 3x3: 2x 3x4: 2x 3x5: 2x 3x6: 2x	4x2: 2x 4x4: 2x 4x5: 2x 4x6: 2x				

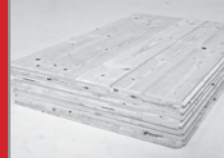
1100 x 638 mm



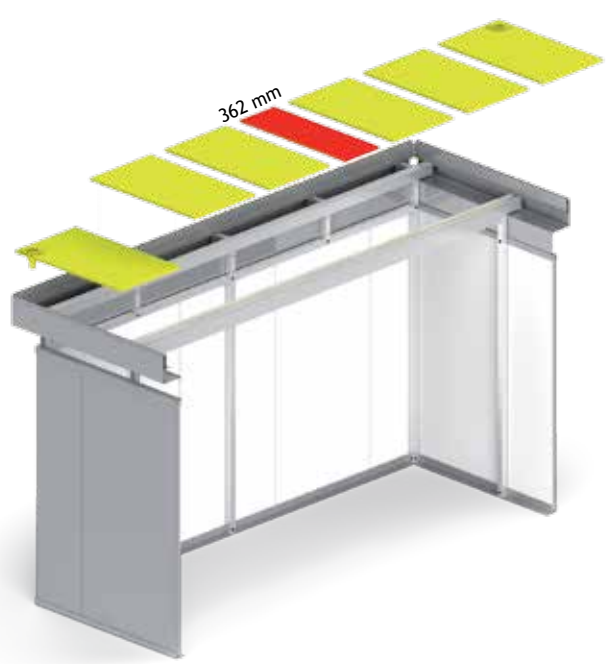
Größenabhängiger Montageschritt - Size-Dependent assembly step - Dépendant de la taille - Size-Dependent montagestep

Nur für Breite 4 m

Only for width 4m
Juste pour la largeur de 4m
Alleen voor breedte 4 m
sólo para el ancho de 4m
solo per larghezza 4m


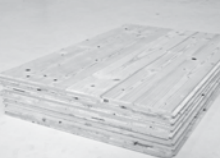

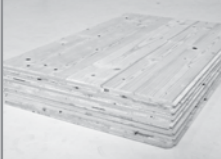
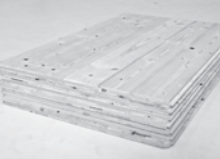
	4x2: 1x 4x4: 1x 4x5: 1x 4x6: 1x
--	--

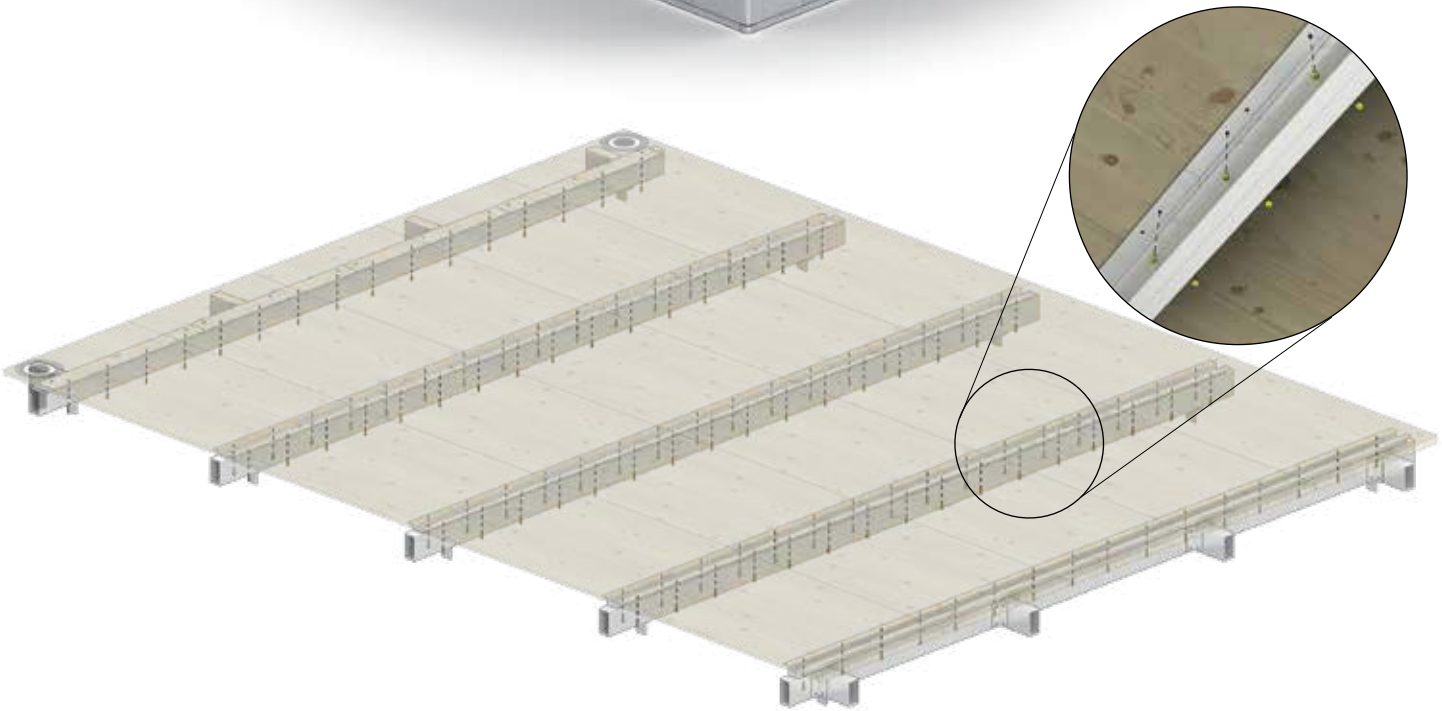
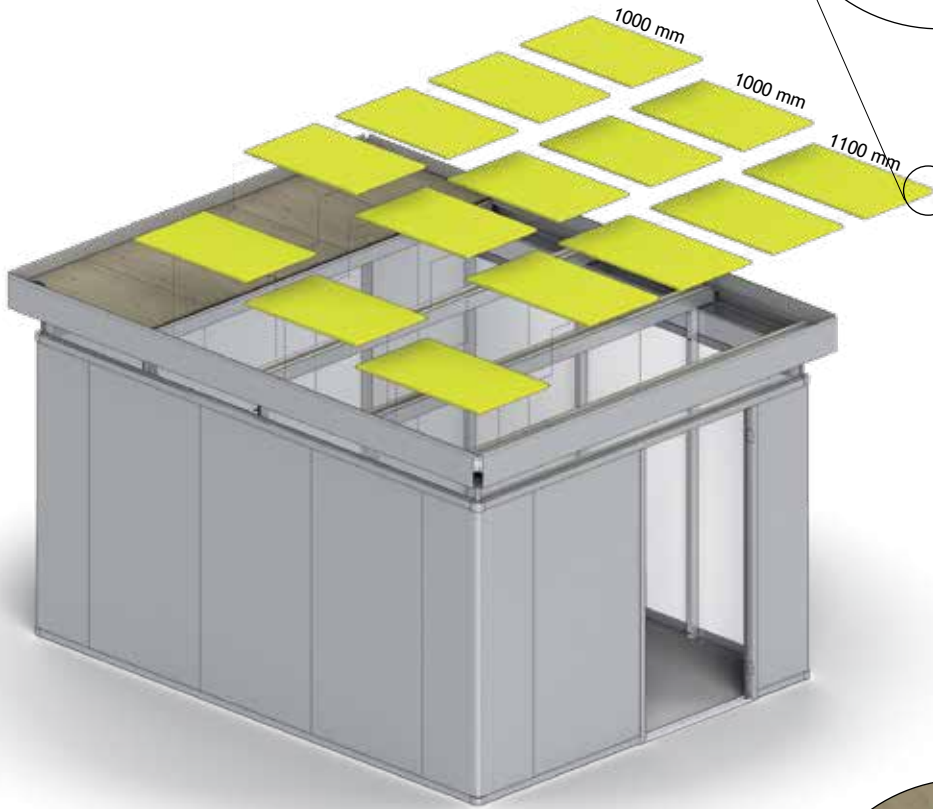
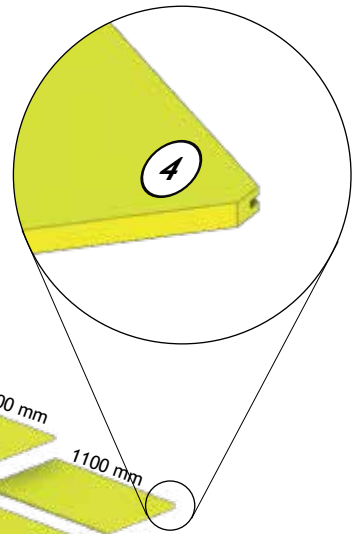
1100 x 362 mm







Size-Dependent assembly step - Paso de montaje de tamaño Dependiente - Taglia-Dependent fase di montaggio

22.

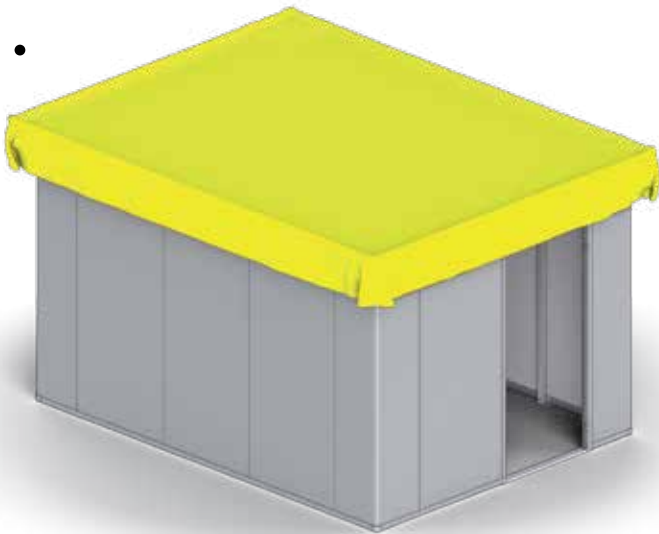
 1100 x 638 mm	3x2: 5x 3x3: 5x 3x4: 5x 3x5: 5x 3x6: 5x	4x2: 6x 4x4: 6x 4x5: 6x 4x6: 6x	 1000 x 638 mm	3x3: 5x 3x4: 10x 3x5: 15x 3x6: 20x	4x4: 12x 4x5: 18x 4x6: 24x	 5 x 20	3x2: 70x 3x3: 105x 3x4: 140x 3x5: 175x 3x6: 210x	4x2: 95x 4x4: 185x 4x5: 230x 4x6: 275x
 1100 x 362 mm		4x2: 1x 4x4: 1x 4x5: 1x 4x6: 1x	 1000 x 362 mm		4x4: 2x 4x5: 3x 4x6: 4x			



23.

 <p>Ⓥ</p>	<p>3x2: 4x 3x3: 4x 3x4: 4x 3x5: 4x 3x6: 4x</p> <p>4x2: 4x 4x4: 4x 4x5: 4x 4x6: 4x</p>	 <p>Ⓧ</p>	<p>3x2: 1x 3x3: 1x 3x4: 1x 3x5: 1x 3x6: 1x</p> <p>4x2: 1x 4x4: 1x 4x5: 1x 4x6: 1x</p>	 <p>1</p> <p>4,8 x 19</p>	<p>3x2: 24x 3x3: 28x 3x4: 32x 3x5: 36x 3x6: 40x</p> <p>4x2: 28x 4x4: 36x 4x5: 40x 4x6: 44x</p>
 <p>1</p>	<p>3x2: 24x 3x3: 28x 3x4: 32x 3x5: 36x 3x6: 40x</p> <p>4x2: 28x 4x4: 36x 4x5: 40x 4x6: 44x</p>				

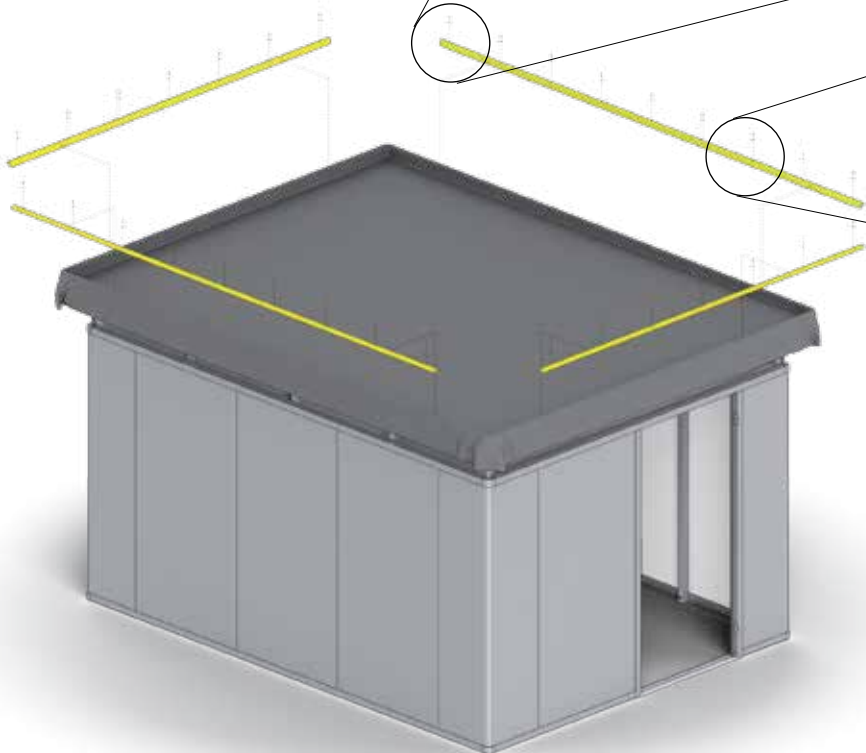
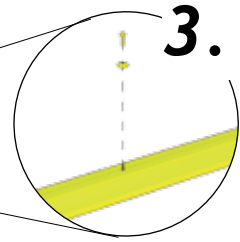
1.



2.



3.

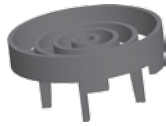


24.



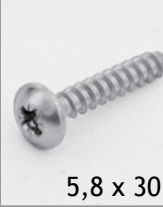
3x2: 2x
3x3: 2x
3x4: 2x
3x5: 2x
3x6: 2x

4x2: 2x
4x4: 2x
4x5: 2x
4x6: 2x



3x2: 2x
3x3: 2x
3x4: 2x
3x5: 2x
3x6: 2x

4x2: 2x
4x4: 2x
4x5: 2x
4x6: 2x

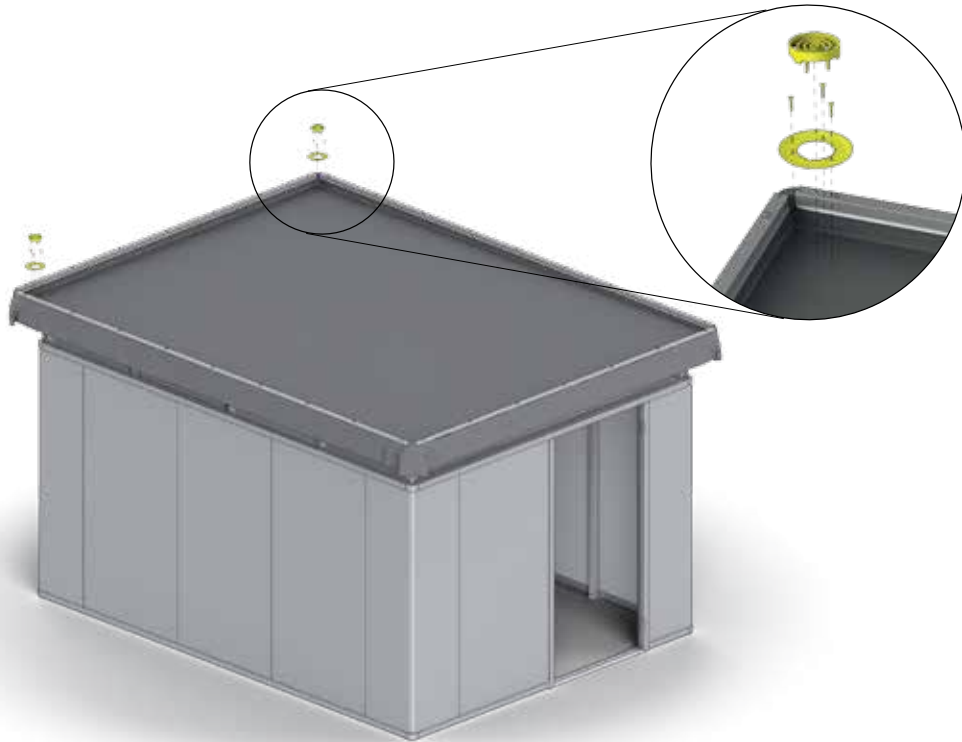


5,8 x 30

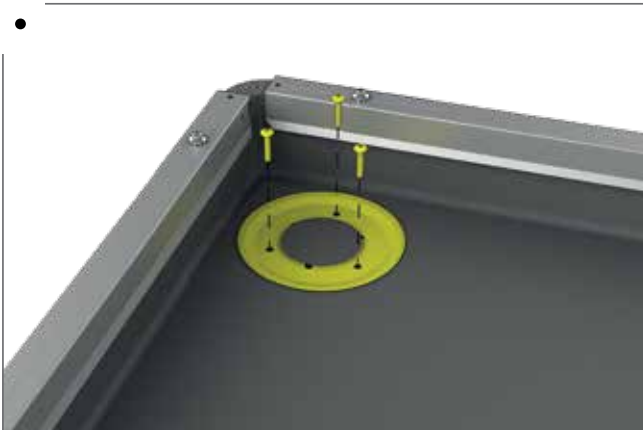


3x2: 6x
3x3: 6x
3x4: 6x
3x5: 6x
3x6: 6x

4x2: 6x
4x4: 6x
4x5: 6x
4x6: 6x



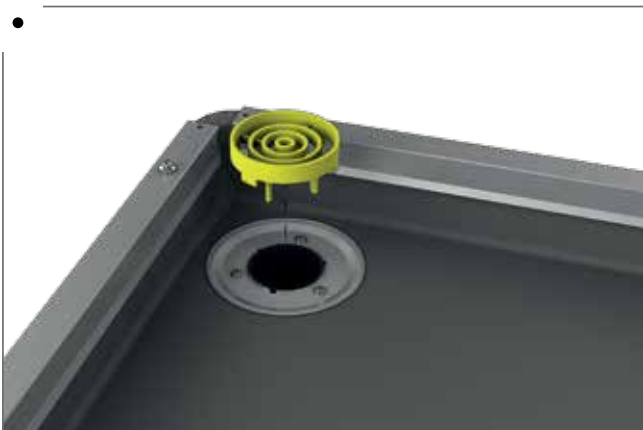
1.



2.







3.



4.



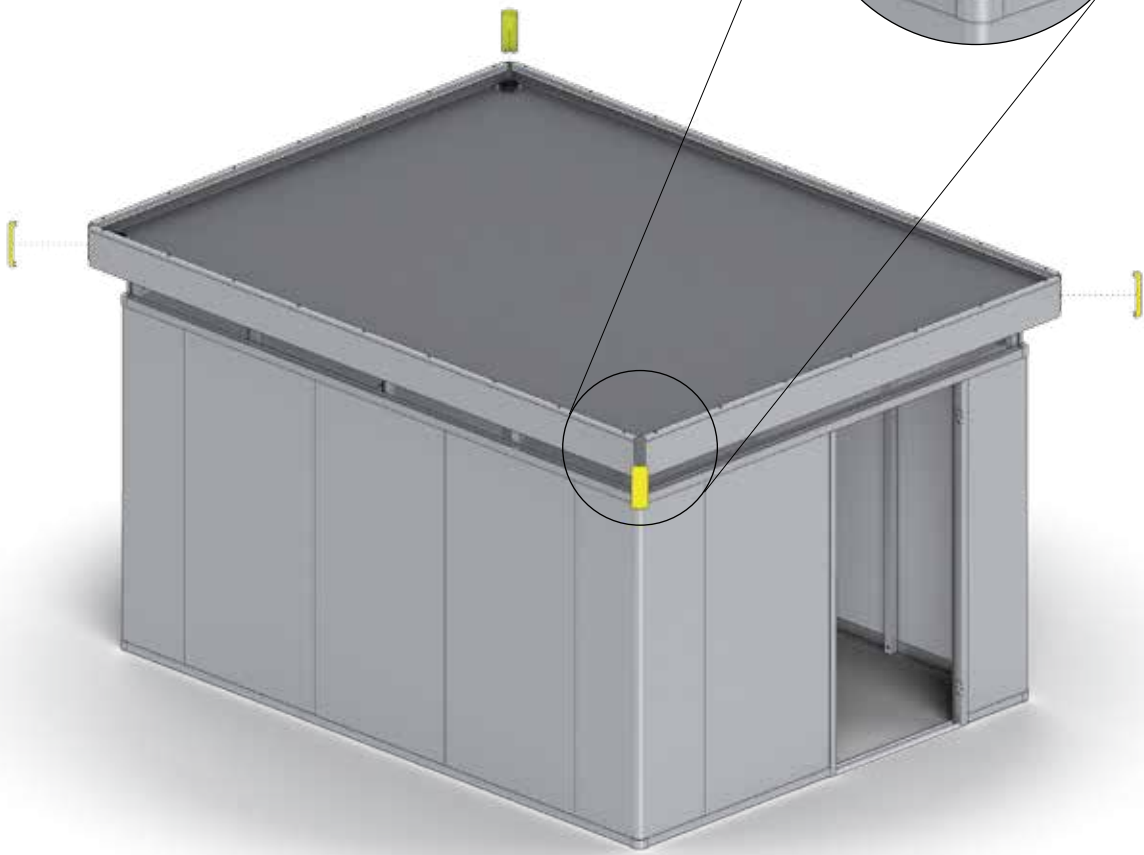
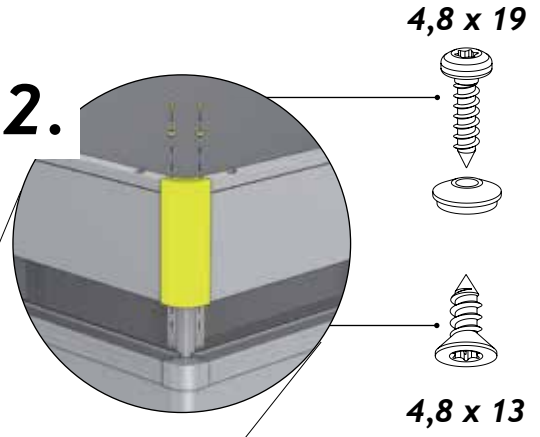
25.

	3x2: 4X	4x2: 4X	 4,8 x 13	 4,8 x 19	3x2: 8X	4x2: 8X	3x2: 8X	4x2: 8X
	3x3: 4X	4x4: 4X			3x3: 8X	4x4: 8X	3x3: 8X	4x4: 8X
	3x4: 4X	4x5: 4X			3x4: 8X	4x5: 8X	3x4: 8X	4x5: 8X
	3x5: 4X	4x6: 4X			3x5: 8X	4x6: 8X	3x5: 8X	4x6: 8X
	3x6: 4X				3x6: 8X		3x6: 8X	
	3x2: 8X	4x2: 8X						
	3x3: 8X	4x4: 8X						
	3x4: 8X	4x5: 8X						
	3x5: 8X	4x6: 8X						
	3x6: 8X							







1.

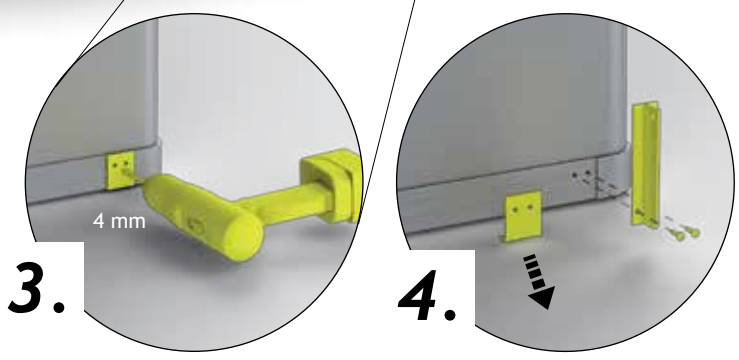
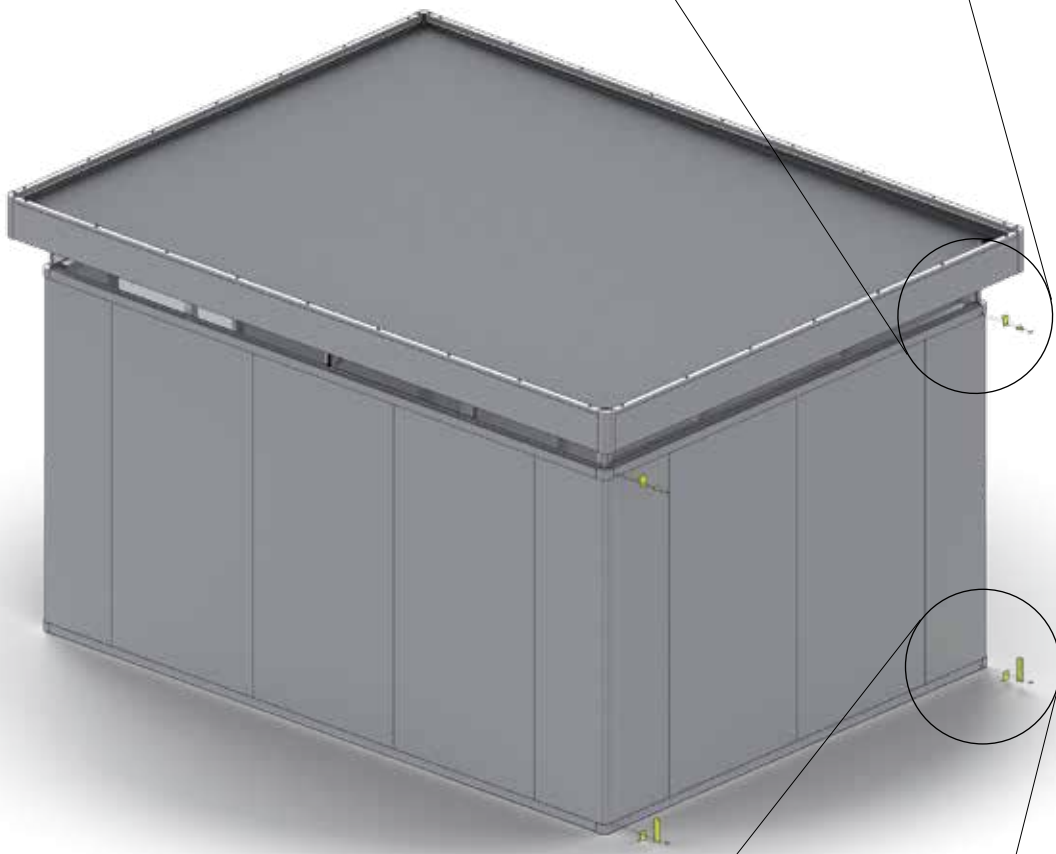
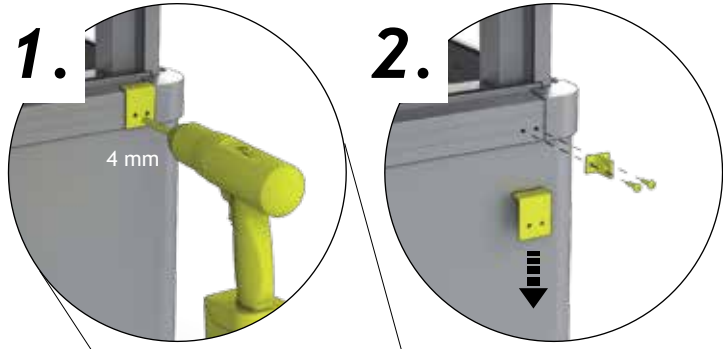


2.









26.

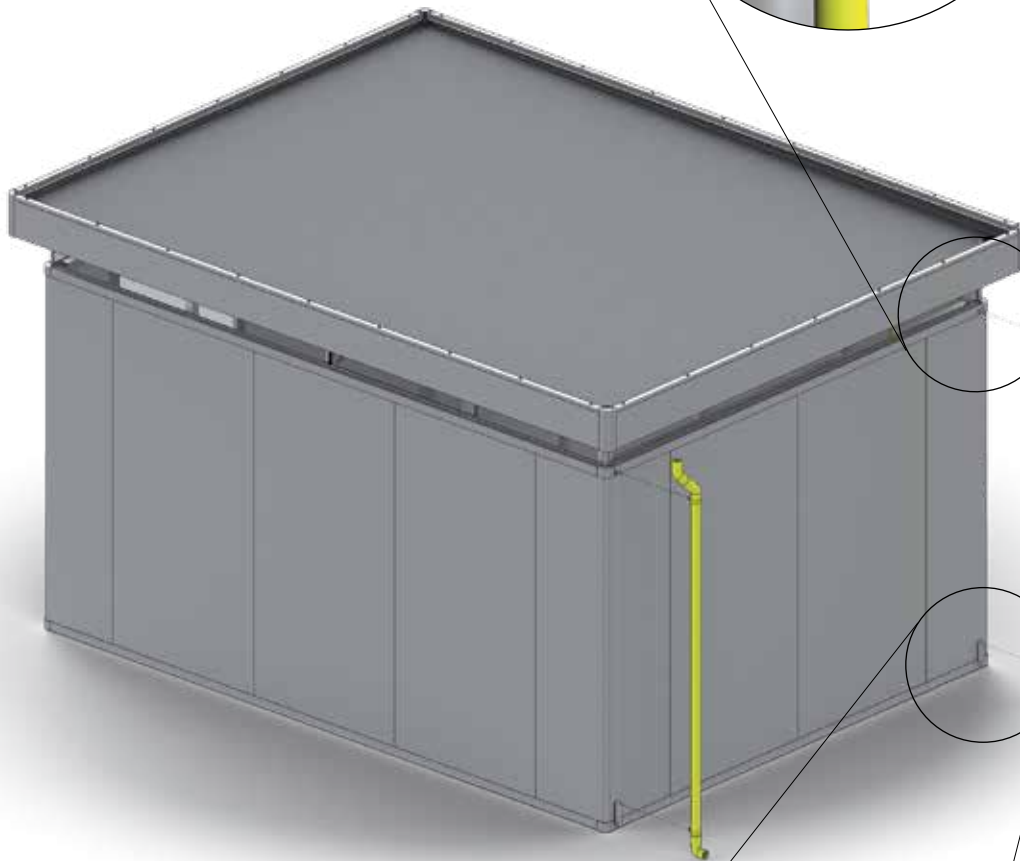
  4,8 x 19		3x2: 1x 3x3: 1x 3x4: 1x 3x5: 1x 3x6: 1x	4x2: 1x 4x4: 1x 4x5: 1x 4x6: 1x		3x2: 2x 3x3: 2x 3x4: 2x 3x5: 2x 3x6: 2x	4x2: 2x 4x4: 2x 4x5: 2x 4x6: 2x		3x2: 2x 3x3: 2x 3x4: 2x 3x5: 2x 3x6: 2x	4x2: 2x 4x4: 2x 4x5: 2x 4x6: 2x
		3x2: 8x 3x3: 8x 3x4: 8x 3x5: 8x 3x6: 8x	4x2: 8x 4x4: 8x 4x5: 8x 4x6: 8x						



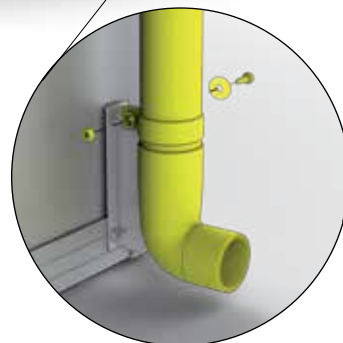
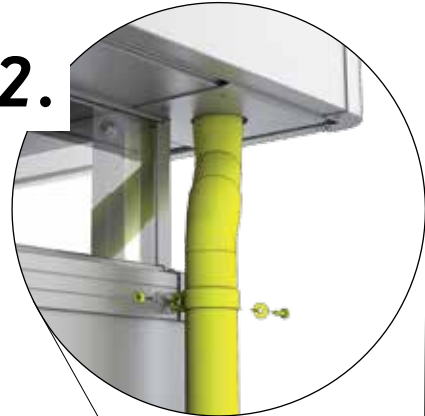
27.

	3x2: 2x 3x3: 2x 3x4: 2x 3x5: 2x 3x6: 2x	4x2: 2x 4x4: 2x 4x5: 2x 4x6: 2x		3x2: 2x 3x3: 2x 3x4: 2x 3x5: 2x 3x6: 2x	4x2: 2x 4x4: 2x 4x5: 2x 4x6: 2x		3x2: 2x 3x3: 2x 3x4: 2x 3x5: 2x 3x6: 2x	4x2: 2x 4x4: 2x 4x5: 2x 4x6: 2x
	3x2: 4x 3x3: 4x 3x4: 4x 3x5: 4x 3x6: 4x	4x2: 4x 4x4: 4x 4x5: 4x 4x6: 4x		3x2: 4x 3x3: 4x 3x4: 4x 3x5: 4x 3x6: 4x	4x2: 4x 4x4: 4x 4x5: 4x 4x6: 4x		3x2: 4x 3x3: 4x 3x4: 4x 3x5: 4x 3x6: 4x	4x2: 4x 4x4: 4x 4x5: 4x 4x6: 4x

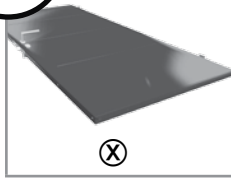
1.



2.



28.



3x2:	1x
3x3:	1x
3x4:	1x
3x5:	1x
3x6:	1x

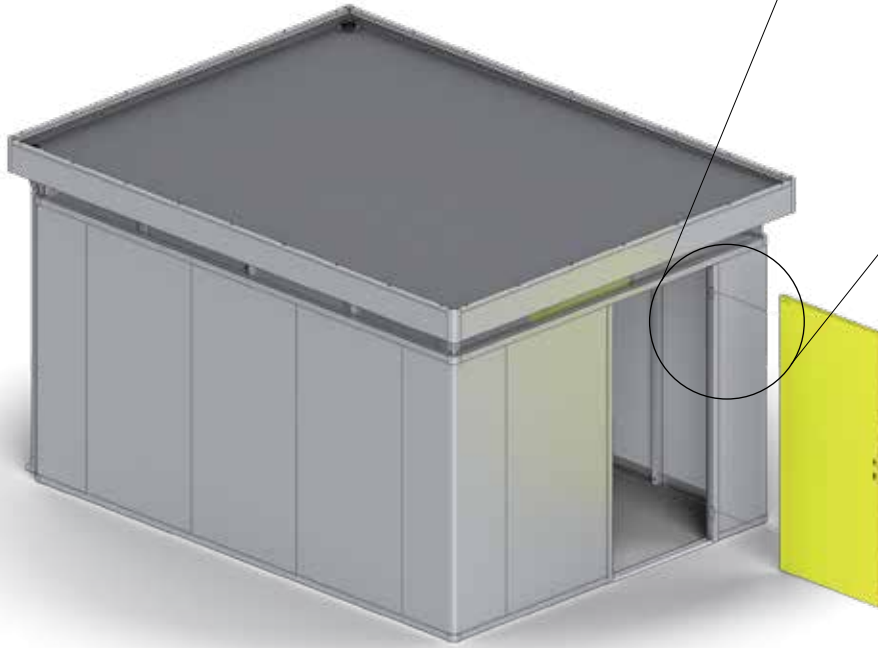
4x2:	1x
4x4:	1x
4x5:	1x
4x6:	1x



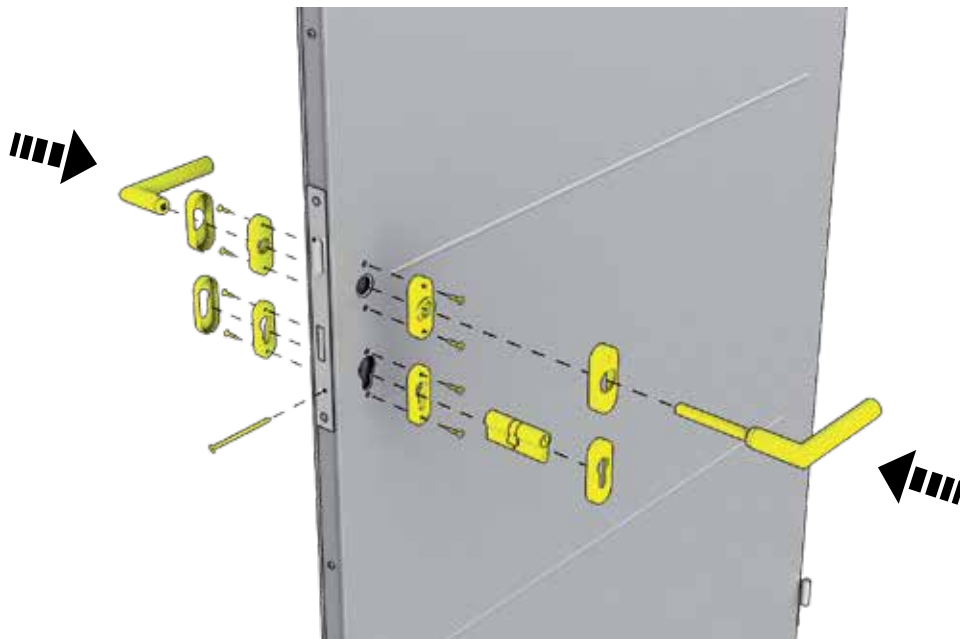
3x2:	1x	4x2:	1x
3x3:	1x	4x4:	1x
3x4:	1x	4x5:	1x
3x5:	1x	4x6:	1x
3x6:	1x		



1.



2.







optionales Zubehör - Accessories - Accessoires - Accessori - toebehoor

Montageschritt ist bei der Zusatztür zu wiederholen!

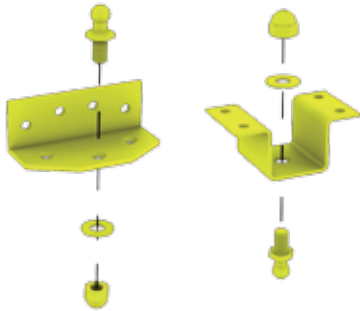
Cette étape est à répéter lors de l'installation de la porte supplémentaire.

optionales Zubehör - Accessories - Accessoires - Accessori - toebehoor

29.

	<p>3x2: 1x 3x3: 1x 3x4: 1x 3x5: 1x 3x6: 1x</p>	<p>4x2: 1x 4x4: 1x 4x5: 1x 4x6: 1x</p>		<p>3x2: 1x 3x3: 1x 3x4: 1x 3x5: 1x 3x6: 1x</p>	<p>4x2: 1x 4x4: 1x 4x5: 1x 4x6: 1x</p>	 <p>4,8 x 19</p>	<p>3x2: 8x 3x3: 8x 3x4: 8x 3x5: 8x 3x6: 8x</p>	<p>4x2: 8x 4x4: 8x 4x5: 8x 4x6: 8x</p>
	<p>3x2: 2x 3x3: 2x 3x4: 2x 3x5: 2x 3x6: 2x</p>	<p>4x2: 2x 4x4: 2x 4x5: 2x 4x6: 2x</p>	 <p>Ⓜ</p>	<p>3x2: 1x 3x3: 1x 3x4: 1x 3x5: 1x 3x6: 1x</p>	<p>4x2: 1x 4x4: 1x 4x5: 1x 4x6: 1x</p>		<p>3x2: 1x 3x3: 1x 3x4: 1x 3x5: 1x 3x6: 1x</p>	<p>4x2: 1x 4x4: 1x 4x5: 1x 4x6: 1x</p>

1.



2.



3.



4.



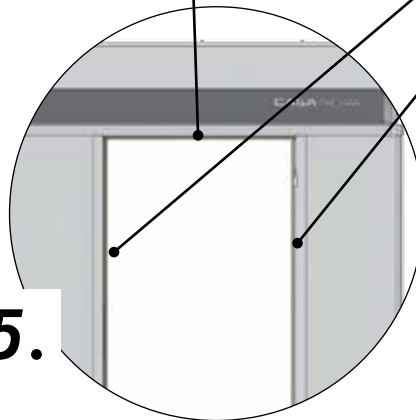
5.1



5.2



5.



optionales Zubehör - Accessories - Accessoires - Accessori - toebehoor

Montageschritt ist bei der Zusatztür und beim 2. Türflügel zu wiederholen!
Cette étape est à répéter lors de l'installation de la porte supp et 2ème battant.

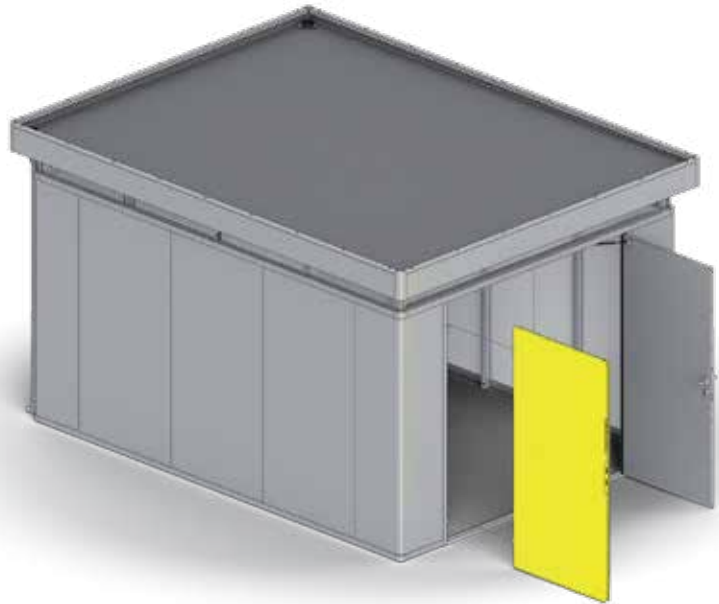
optionales Zubehör - Accessories - Accessoires - Accessori - toebehoor



2. Türflügel

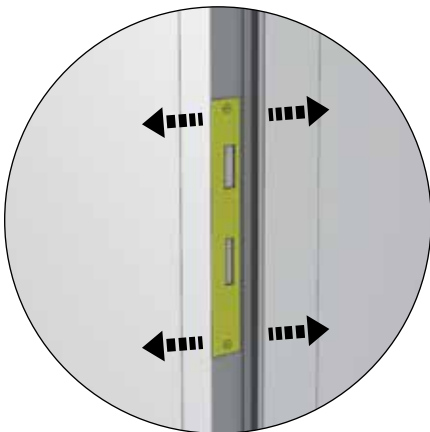
(Second Door wing - Deuxième battant de porte - Tweede deurvleugel - Secondo battente)

	3x2: 1x	4x2: 1x
	3x3: 1x	4x4: 1x
	3x4: 1x	4x5: 1x
	3x5: 1x	4x6: 1x
	3x6: 1x	



30.

	3x2: 1x	4x2: 1x
	3x3: 1x	4x4: 1x
	3x4: 1x	4x5: 1x
	3x5: 1x	4x6: 1x
	3x6: 1x	

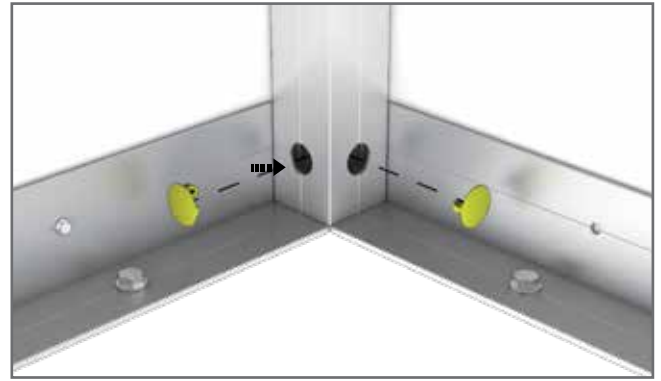


Montageschritt ist bei der Zusatztür zu wiederholen!

Cette étape est à répéter lors de l'installation de la porte supplémentaire.

31.

	3x2: 20x	4x2: 24x
	3x3: 24x	4x4: 32x
	3x4: 28x	4x5: 36x
	3x5: 32x	4x6: 40x
	3x6: 36x	



optionales Zubehör - Accessories - Accessoires - Accessori - toebehoor

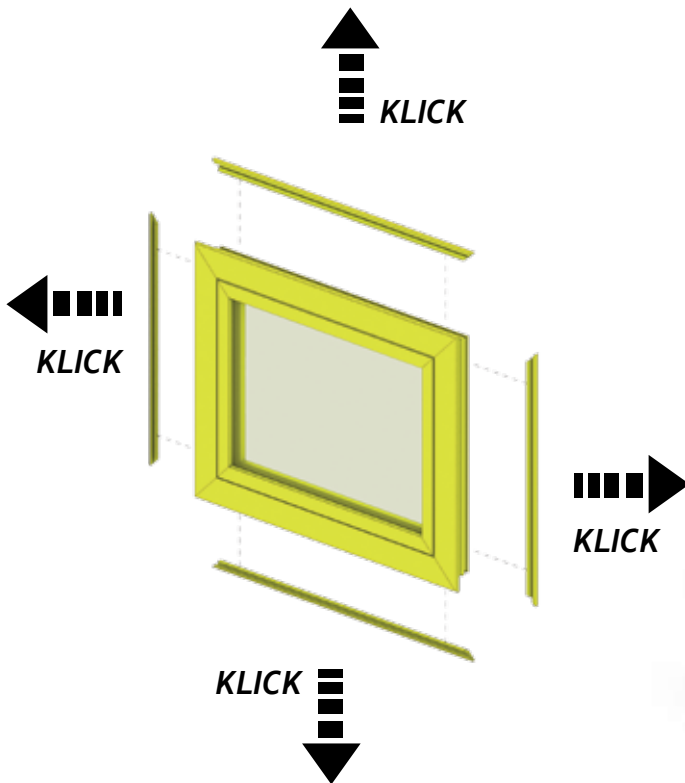


Dreh-Kippfenster

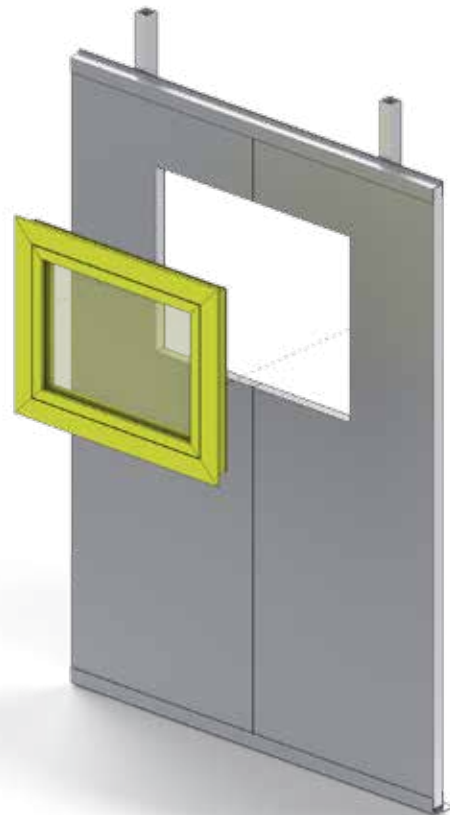
(window - fenêtre - raam - finestra- ventana)

	3x2: 1x	4x2: 1x		3x2: 1x	4x2: 1x
	3x3: 1x	4x4: 1x		3x3: 1x	4x4: 1x
	3x4: 1x	4x5: 1x		3x4: 1x	4x5: 1x
	3x5: 1x	4x6: 1x		3x5: 1x	4x6: 1x
	3x6: 1x			3x6: 1x	

1.



2.



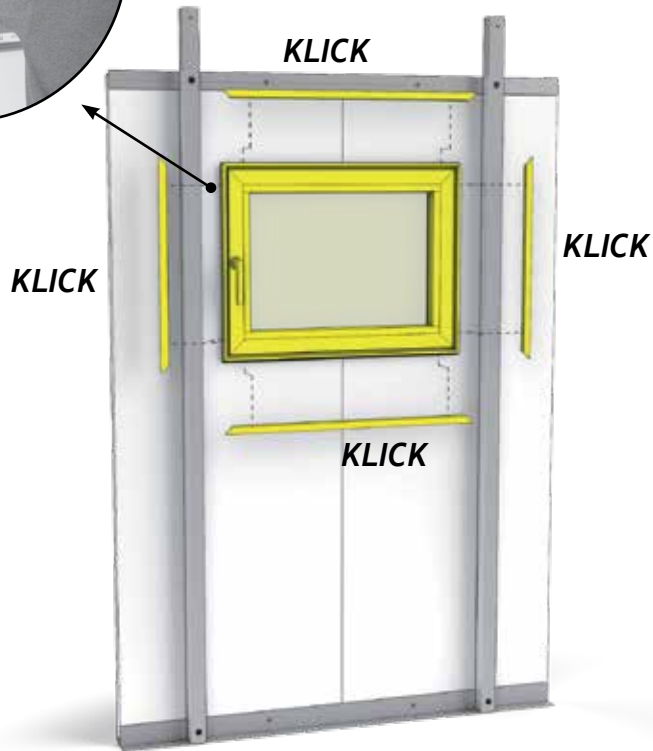
optionales Zubehör - Accessories - Accessoires - Accessori - toebehoor



Dreh-Kippfenster

(window - fenêtre - raam - finestra- ventana)

3.



4.



5.



6.



7.



8.



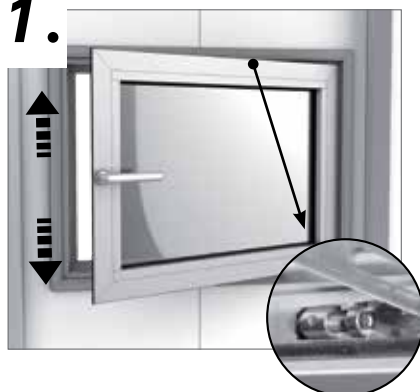
9.



10.

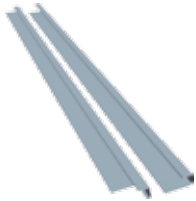










11.

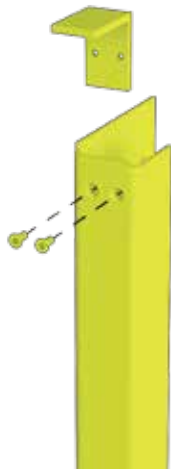


Deckensektionaltor

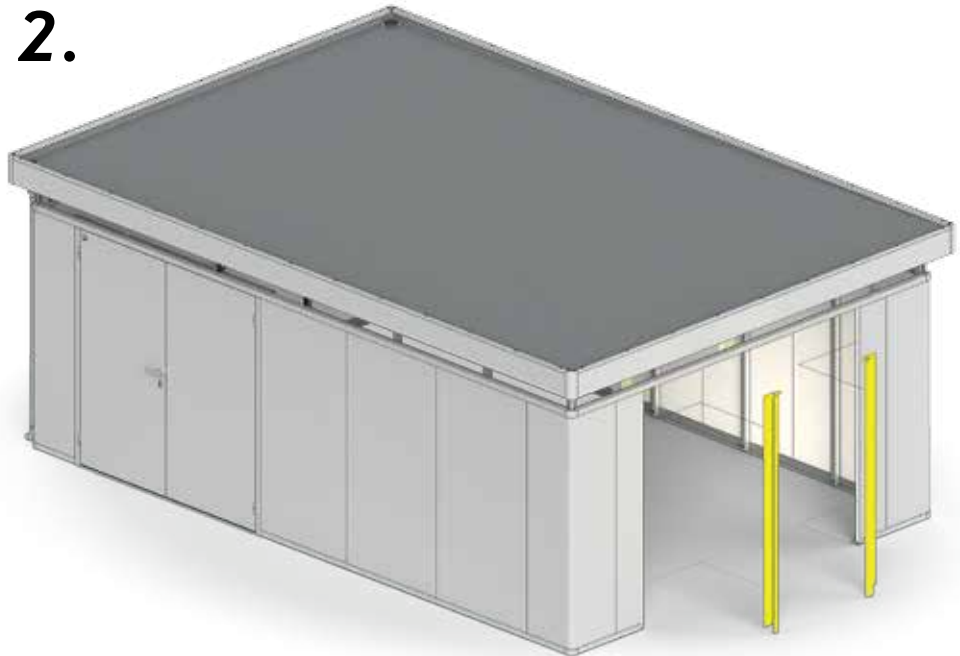
(Portail sectionnel)

	3x3: 2X 3x4: 2X 3x5: 2X 3x6: 2X	4x4: 2X 4x5: 2X 4x6: 2X	  M5 x 12	3x3: 4X 3x4: 4X 3x5: 4X 3x6: 4X	4x4: 4X 4x5: 4X 4x6: 4X	  4,8 x 19		3x3: 8X 3x4: 8X 3x5: 8X 3x6: 8X	4x4: 8X 4x5: 8X 4x6: 8X
 	3x3: 2X 3x4: 2X 3x5: 2X 3x6: 2X	4x4: 2X 4x5: 2X 4x6: 2X		3x3: 1X 3x4: 1X 3x5: 1X 3x6: 1X	4x4: 1X 4x5: 1X 4x6: 1X				

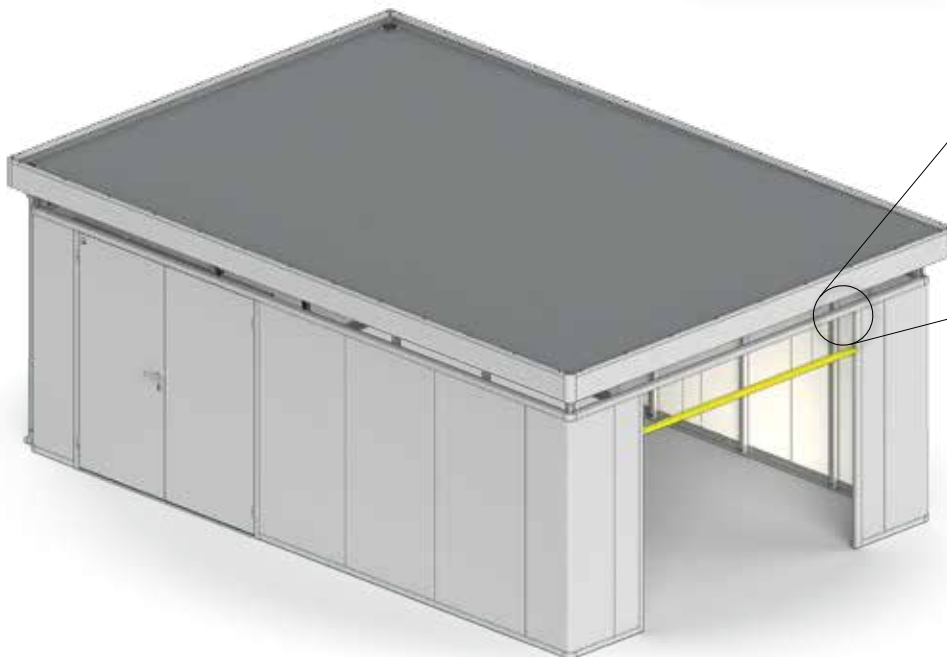
1.



2.



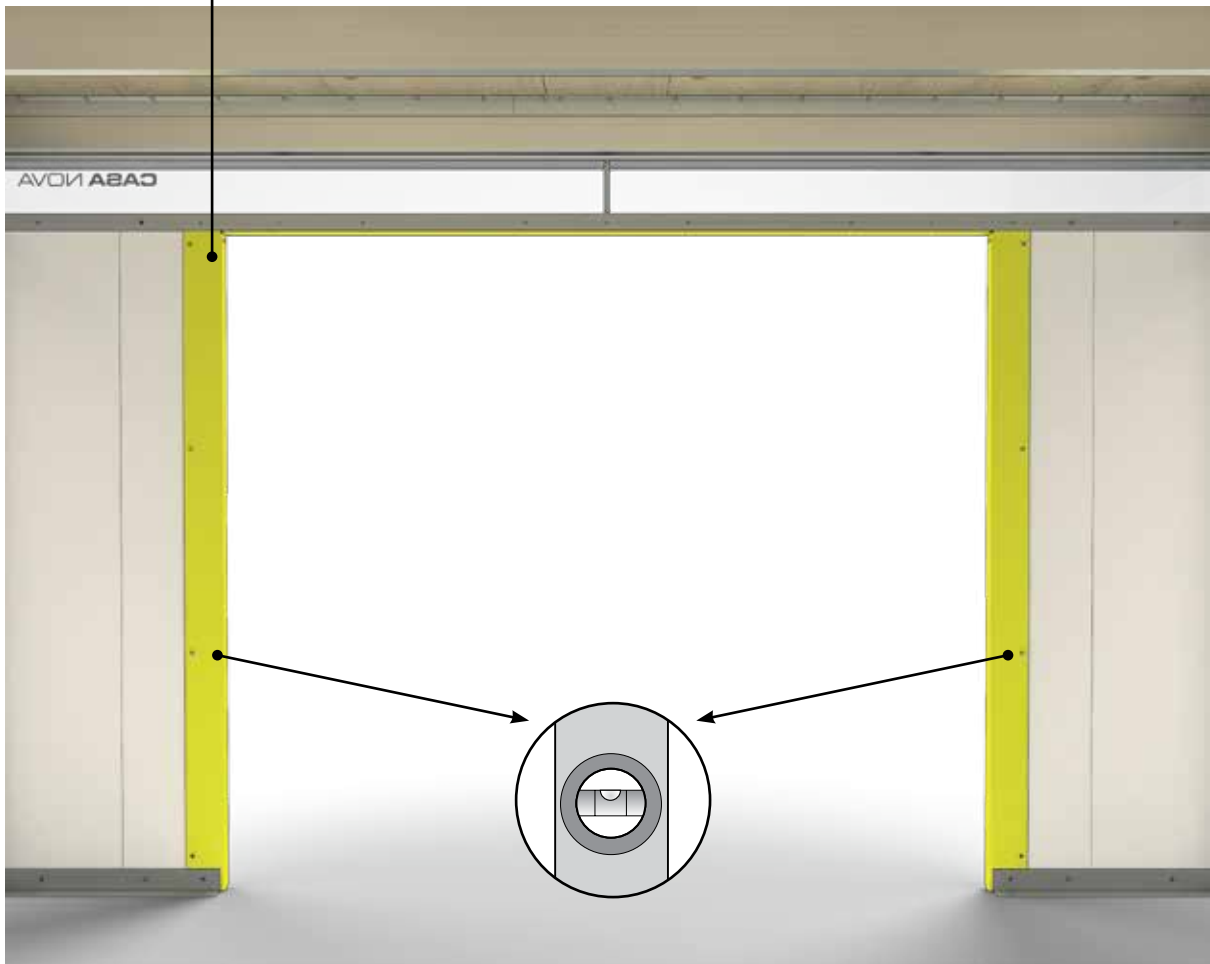
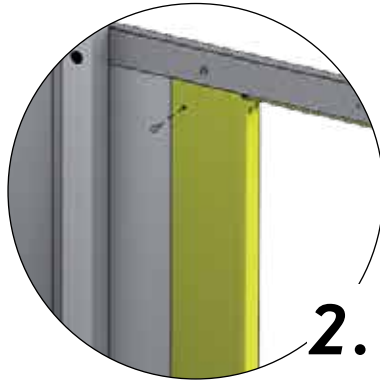
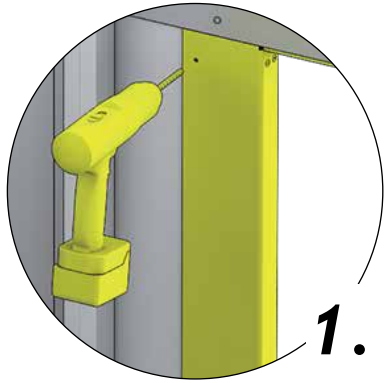
3.





Deckensektionaltor

(Portail sectionnel)





Deckensektionaltor (Portail sectionnel)

Nur für Breite 3 m

Only for width 3m

Juste pour la largeur de 3m

Alleen voor breedte 3 m

sólo para el ancho de 3m

solo per larghezza 3m

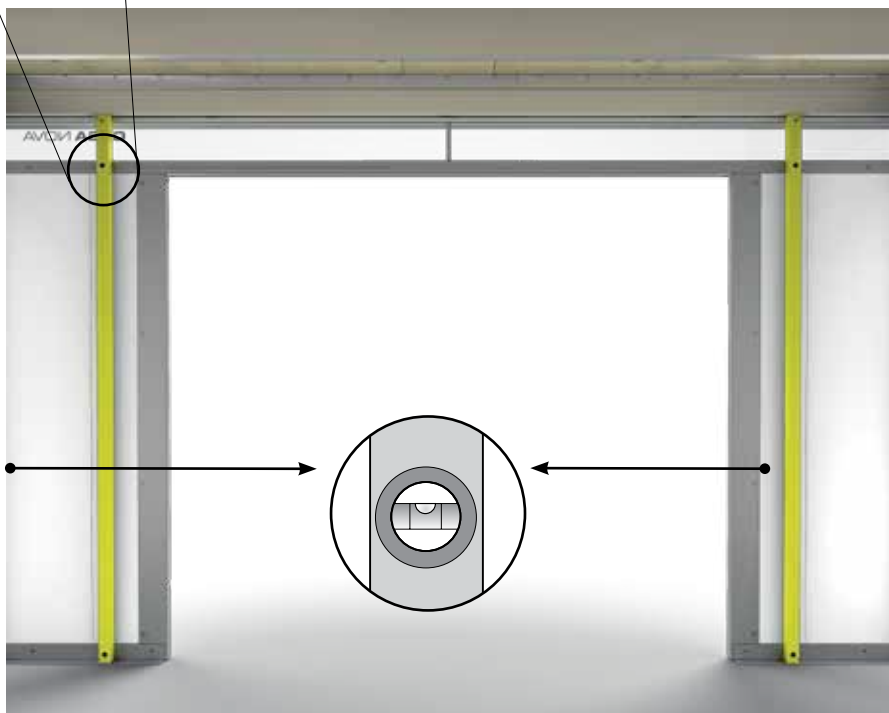
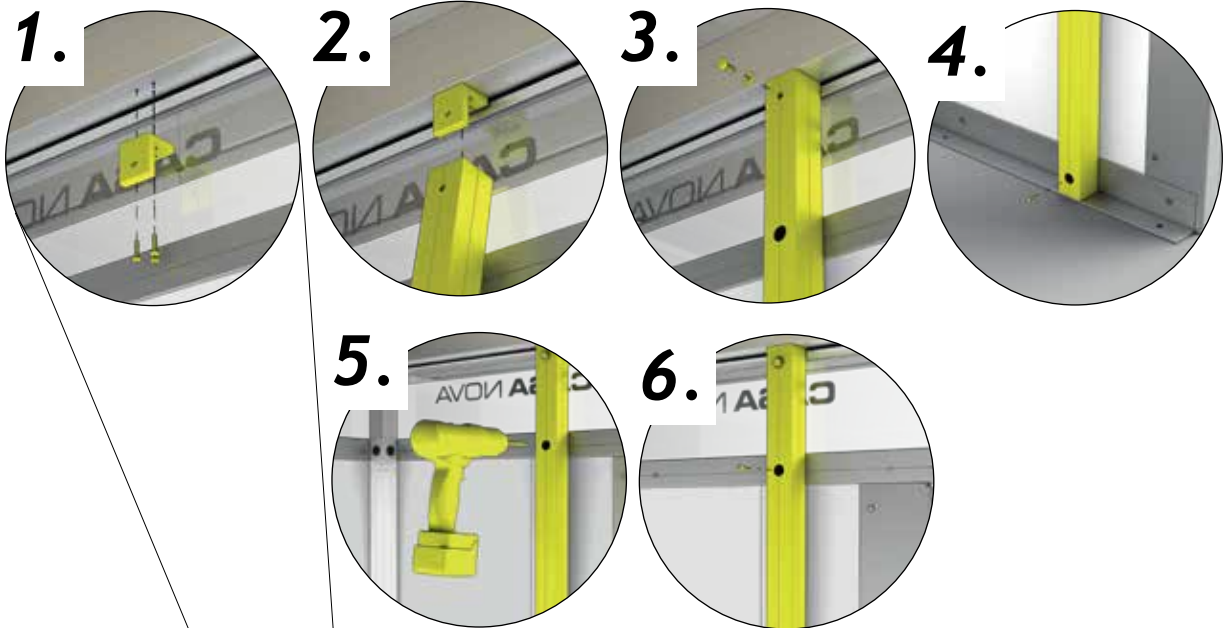
	3x3: 6X			3x3: 24X
	3x4: 6X			3x4: 24X
	3x5: 6X			3x5: 24X
	3x6: 6X			3x6: 24X





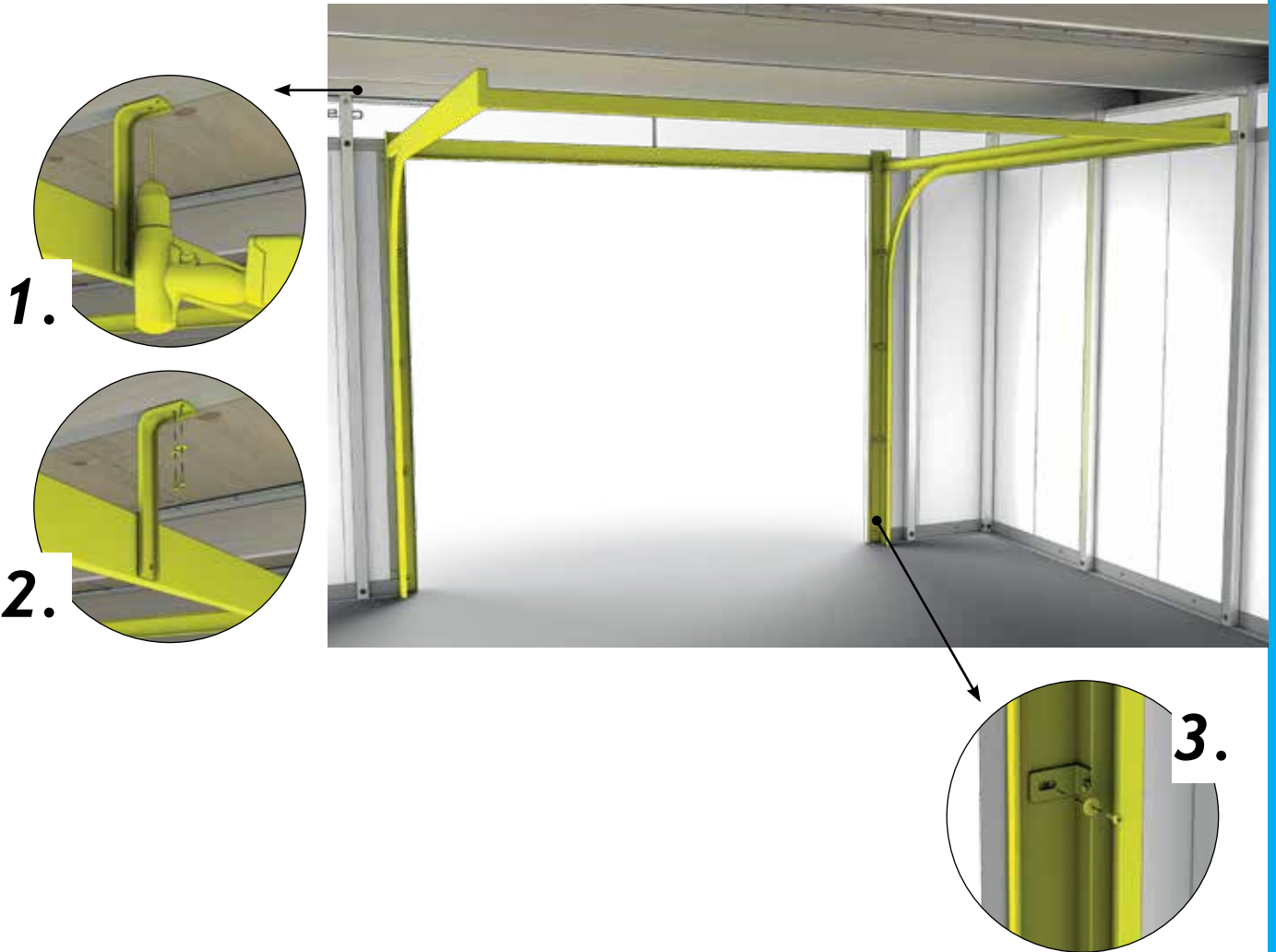
Deckensektionaltor (Portail sectionnel)

	<p>4x4: 2x 4x5: 2x 4x6: 2x</p>		<p>4x4: 2x 4x5: 2x 4x6: 2x</p>	<p>M8 x 16</p>	<p>4x4: 2x 4x5: 2x 4x6: 2x</p>
<p>M5 x 20</p>	<p>4x4: 6x 4x5: 6x 4x6: 6x</p>	<p>4,8 x 19</p>	<p>4x4: 4x 4x5: 4x 4x6: 4x</p>	<p>Nur für Breite 4 m <i>Only for width 4m</i> <i>Juste pour la largeur de 4m</i> <i>Alleen voor breedte 4 m</i> <i>sólo para el ancho de 4m</i> <i>solo per larghezza 4m</i></p>	





Deckensektionaltor (Portail sectionnel)





Deckensektionaltor mit Antrieb

(Portail sectionnel)

8



3x4: 1x
3x5: 1x
3x6: 1x

4x4: 1x
4x5: 1x
4x6: 1x

8



3x4: 2x
3x5: 2x
3x6: 2x

4x4: 2x
4x5: 2x
4x6: 2x

7



4,8 x 19



3x4: 2x
3x5: 2x
3x6: 2x

4x4: 2x
4x5: 2x
4x6: 2x

7



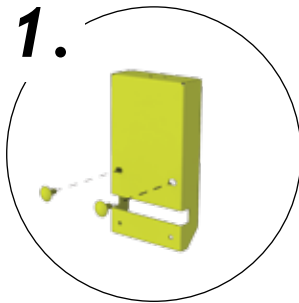
M5 x 20



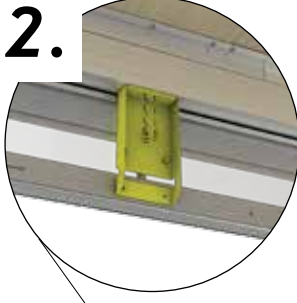
3x4: 3x
3x5: 3x
3x6: 3x

4x4: 3x
4x5: 3x
4x6: 3x

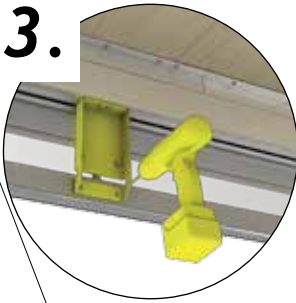
1.



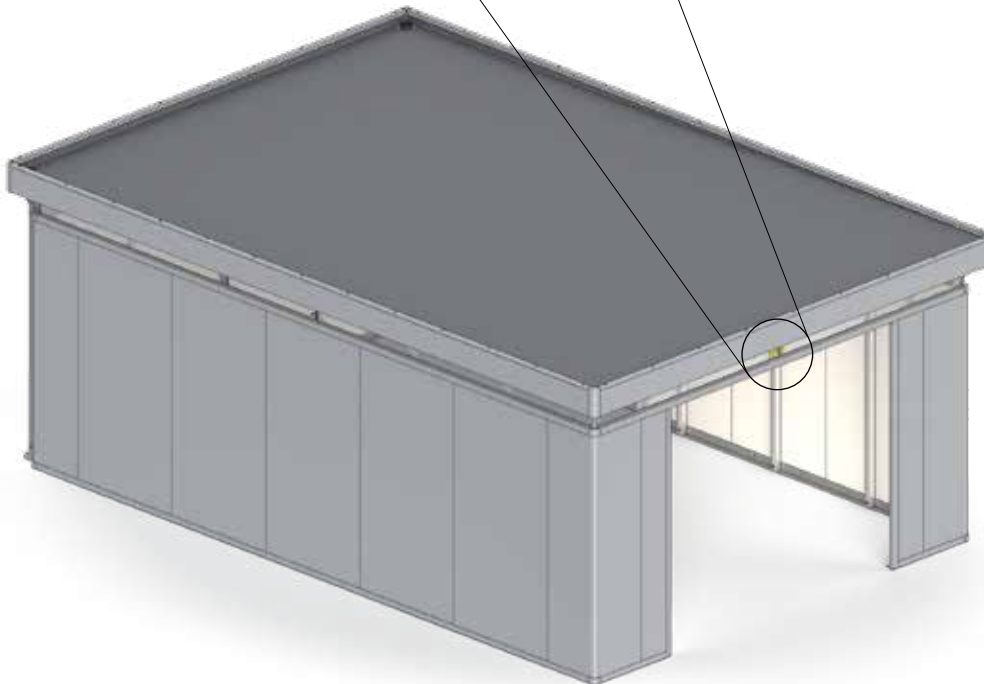
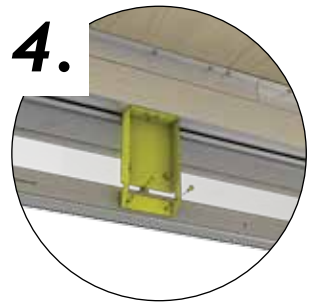
2.



3.



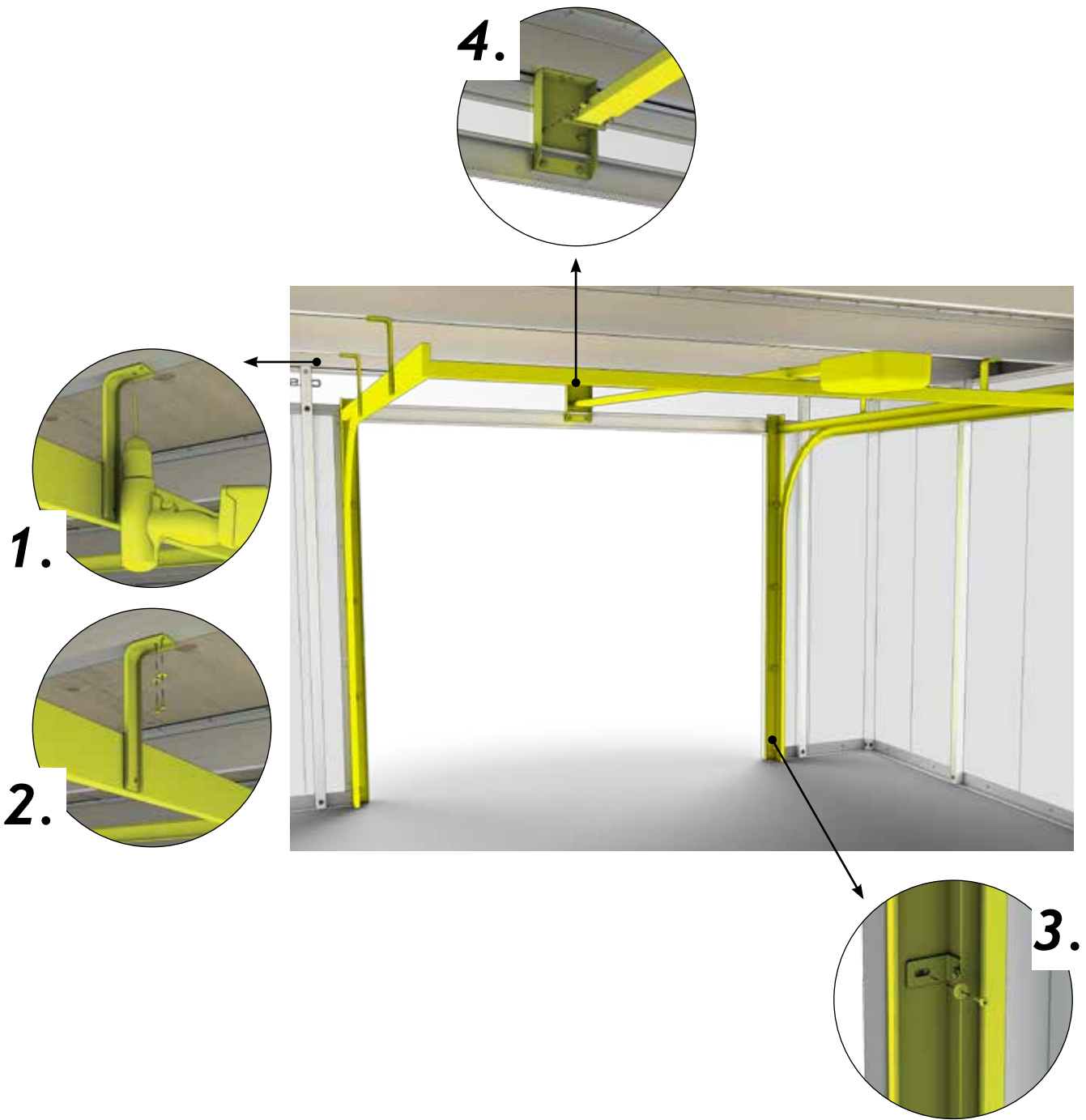
4.





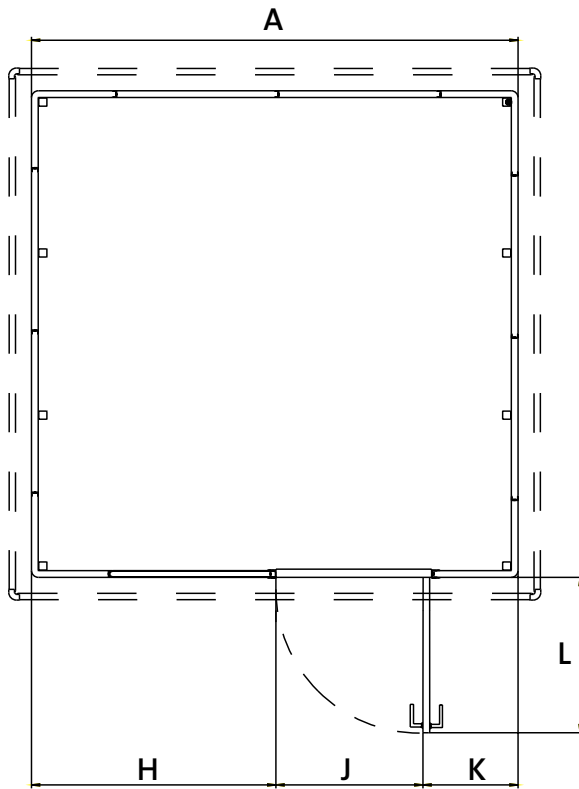
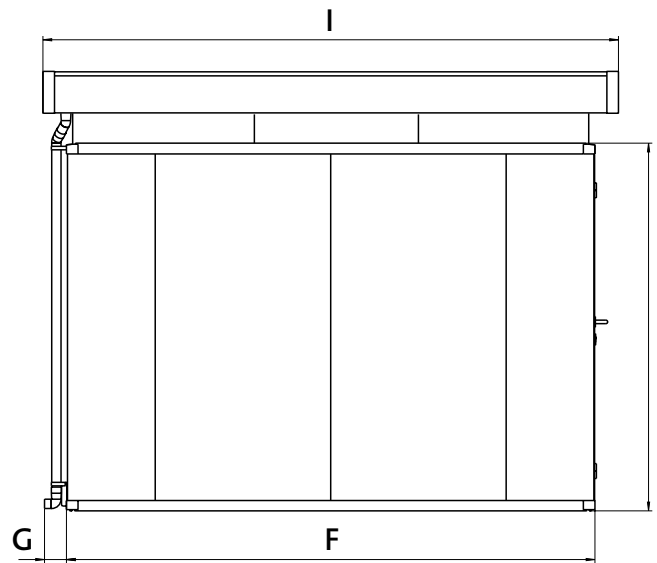
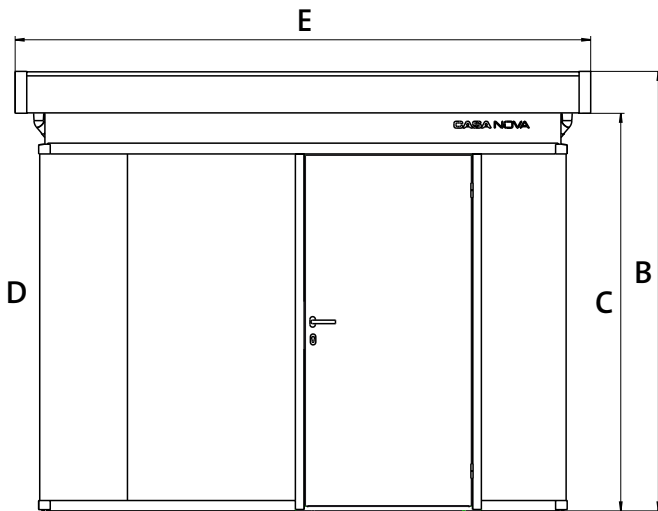
Deckensektionaltor mit Antrieb

(Portail sectionnel)



Abmessungen Nebengebäude CasaNova

Dimensions de la dépendance CasaNova



	CasaNova 3x2	CasaNova 3x3	CasaNova 3x4	CasaNova 3x5	CasaNova 3x6	CN 4x2	CN 4x4	CN 4x5	CN4x6
A	3000 mm	3000 mm	3000 mm	3000 mm	3000 mm	4000mm	4000mm	4000mm	4000mm
B	2505 mm	2505 mm	2505 mm	2505 mm	2505 mm	2505mm	2505mm	2505mm	2505mm
C	2266 mm	2266 mm	2266 mm	2266 mm	2266 mm	2266mm	2266mm	2266mm	2266mm
D	2096 mm	2096 mm	2096 mm	2096 mm	2096 mm	2096mm	2096mm	2096mm	2096mm
E	3280 mm	3280 mm	3280 mm	3280 mm	3280 mm	4280mm	4280mm	4280mm	4280mm
F	2000 mm	3000 mm	4000 mm	5000 mm	6000 mm	2000mm	4000mm	5000mm	6000mm
G	125 mm	125 mm	125 mm	125 mm	125 mm	125mm	125mm	125mm	125mm
H	1507 mm	1507 mm	1507 mm	1507 mm	1507 mm	2507mm	2507mm	2507mm	2507mm
I	2280 mm	3280 mm	4280 mm	5280 mm	6280 mm	2280mm	4280mm	5280mm	6280mm
J	907 mm	907 mm	907 mm	907 mm	907 mm	907mm	907mm	907mm	907mm
K	586 mm	586 mm	586 mm	586 mm	586 mm	586mm	586mm	586mm	586mm
L	958 mm	958 mm	958 mm	958 mm	958 mm	958mm	958mm	958mm	958mm

Einreichplan

für die Aufstellung eines Biohort-Nebengebäudes Modell „CasaNova“

Adresse Aufstellort / Address at site of erection / Adresse du terrain / Platsingsadres

Grundbuch-Einlagezahl
Land register-Site No. / Cadastre
Katastralgemeinde

Grundstücks-Nr.
Property No. / Parcelle n°
Kadastraal nummer

Katastralgemeinde
Council/Borough responsible
Section/Commune / Eigendomsnummer

Bauwerber

Building applicant

Demandeur / Opbouwer

Vorname / Christian name / Prénom / Voornaam

Familienname / Surname / Nom / Achternaam

Anschrift / Address / Adresse / Adres

Unterschrift des Bauwerbers / Signature of applicant / Signature du demandeur / Handtekening eigenaar

Grundstückseigentümer

Property owner

Propriétaire du terrain

Landeigenaar

Vorname / Christian name / Prénom / Voornaam

Familienname / Surname / Nom / Achternaam

Anschrift / Address / Adresse / Adres

Unterschrift des Grundstückseigentümers / Signature of property owner
Signature du propriétaire / Handtekening eigenaar

Bodenfläche des Biohort-Gerätehauses:

Floorspace of biohort garden shed:
Surface au sol de l'abri de jardin Biohort :
Oppervlakte van het Biohort tuinhuis:

- Größe 3x2 - Taille 3x2 = 06 m²
- Größe 3x3 - Taille 3x3 = 09 m²
- Größe 3x4 - Taille 3x4 = 12 m²
- Größe 3x5 - Taille 3x5 = 15 m²
- Größe 3x6 - Taille 3x6 = 18 m²
- Größe 4x2 - Taille 4x2 = 8 m²
- Größe 4x4 - Taille 4x4 = 16 m²
- Größe 4x5 - Taille 4x5 = 20 m²
- Größe 4x6 - Taille 4x6 = 24 m²

Gesamte bebaute Fläche

Total built-up area / Surface totale bâtie / Totaal bebouwde oppervlakte

Gartenfläche

Garden area / Surface du jardin / Tuin oppervlakte

Altbau bewilligt

Erection authorised by
Permis de construire du bâtiment existant sur le terrain N°
Opdracht tot opbouw door

vom

Date / En date du / Datum

Verein

Association / Société / Vereniging

Lageplan 1 : 500

Siteplan 1 : 500
Plan de masse 1 : 500
Map 1 : 500



HighLine®

Das ultimative Gerätehaus, das auch hinsichtlich Sicherheit und Funktionalität alle Anforderungen erfüllt: erhältlich in 5 Größen und in 3 Farben - weiß, silber-metallic, dunkelgrau-metallic



AvantGarde

Passt bestens zu moderner Architektur und macht lebenslang Freude: erhältlich in 4 Größen und in 3 Farben - silber-metallic, quarzgrau-metallic, dunkelgrau-metallic



Europa

Alles in bester Ordnung und lebenslange Wartungsfreiheit mit dem Biohort-Klassiker: erhältlich in 9 Größen und 4 Farben - silber-metallic, quarzgrau-metallic, dunkelgrau-metallic, dunkelgrün



Geräteschrank

Wo Raum knapp ist, zeigt er seine Klasse – im Garten, auf der Terrasse, in der Garage: erhältlich in 3 Farben - silber-metallic, dunkelgrau-metallic, dunkelgrün



WoodStock®

Kaminholzlager und Geräteschrank in einem, auch zum einfachen Wand-Anbau geeignet: erhältlich in 2 Größen und 2 Farben - silber-metallic, dunkelgrau-metallic



StoreMax®

Mit seinem funktionellen Design bietet der StoreMax® maximalen Stauraum auf wenig Platz: erhältlich in 3 Größen und 3 Farben - silber-metallic, quarzgrau-metallic, dunkelgrau-metallic



HighBoard

Das formvollendete Multitalent zum Aufbewahren: erhältlich in 3 Farben - weiß, silber-metallic, dunkelgrau-metallic



LoungeBox®

Die Design-Box für gehobene Ansprüche - ein Schmuckstück für Terrasse und Garten: erhältlich in 3 Farben - weiß, silber-metallic, dunkelgrau-metallic



FreizeitBox

Sie steckt locker all das weg, wofür Sie keinen geeigneten Aufbewahrungsort haben: erhältlich in 4 Größen und 4 Farben - weiß, silber-metallic, dunkelgrau-metallic, dunkelgrün



Nebengebäude „CasaNova®“

Das erste isolierte Design-Nebengebäude: erhältlich in 9 Größen und 2 Farben - silber-metallic, dunkelgrau-metallic

Kontrollnummer:
Control-number / Contrôle-Qualité / Controlnummer:

Bei Reklamationen bitte anführen:
Kontrollnummer und Artikelnummer des reklamierten Teils.

GB: In case of complaint please indicate the control-number and the number of the item, which is subject of complaint.

F: Pour toutes réclamations: prière de joindre le numéro de contrôle et le numéro d'article de la pièce litigieuse.

NL: Bij reclamaties svp doorgeven: controlnummer en artikelnummer van het desbetreffende onderdeel.



Biohort GmbH
Pürnstal 43, 4120 Neufelden, Austria
Tel.: +43-7282-7788-0, Fax-DW: 190
E-Mail: office@biohort.at, www.biohort.com

