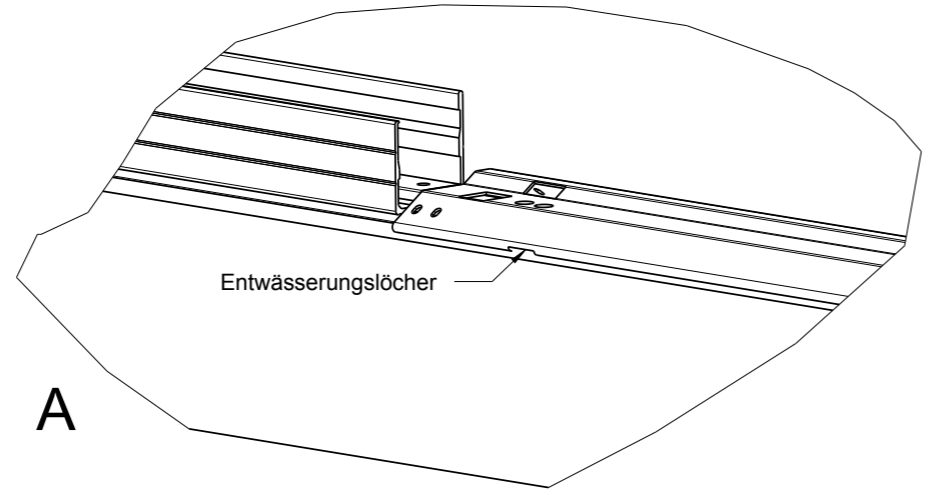
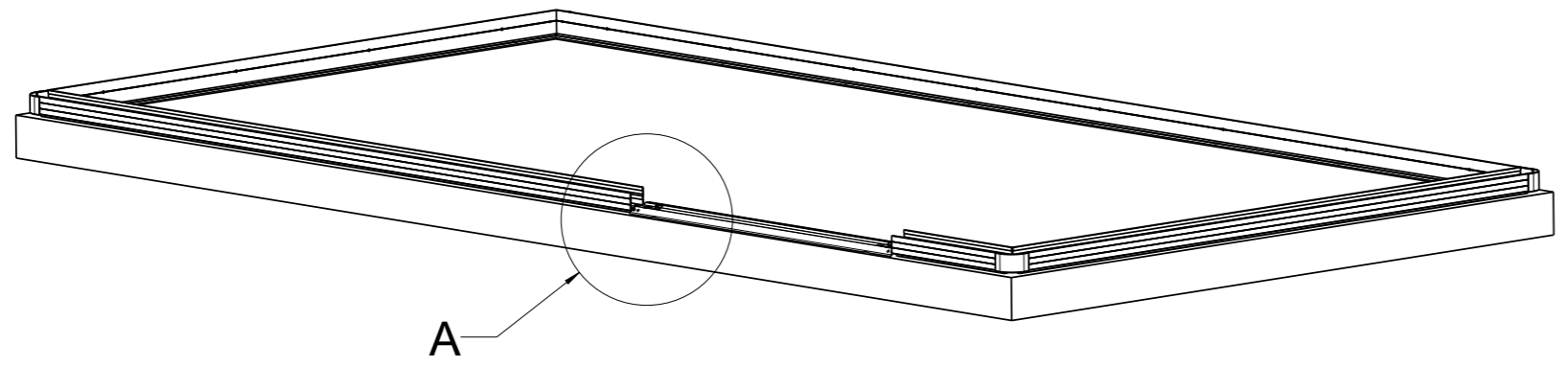
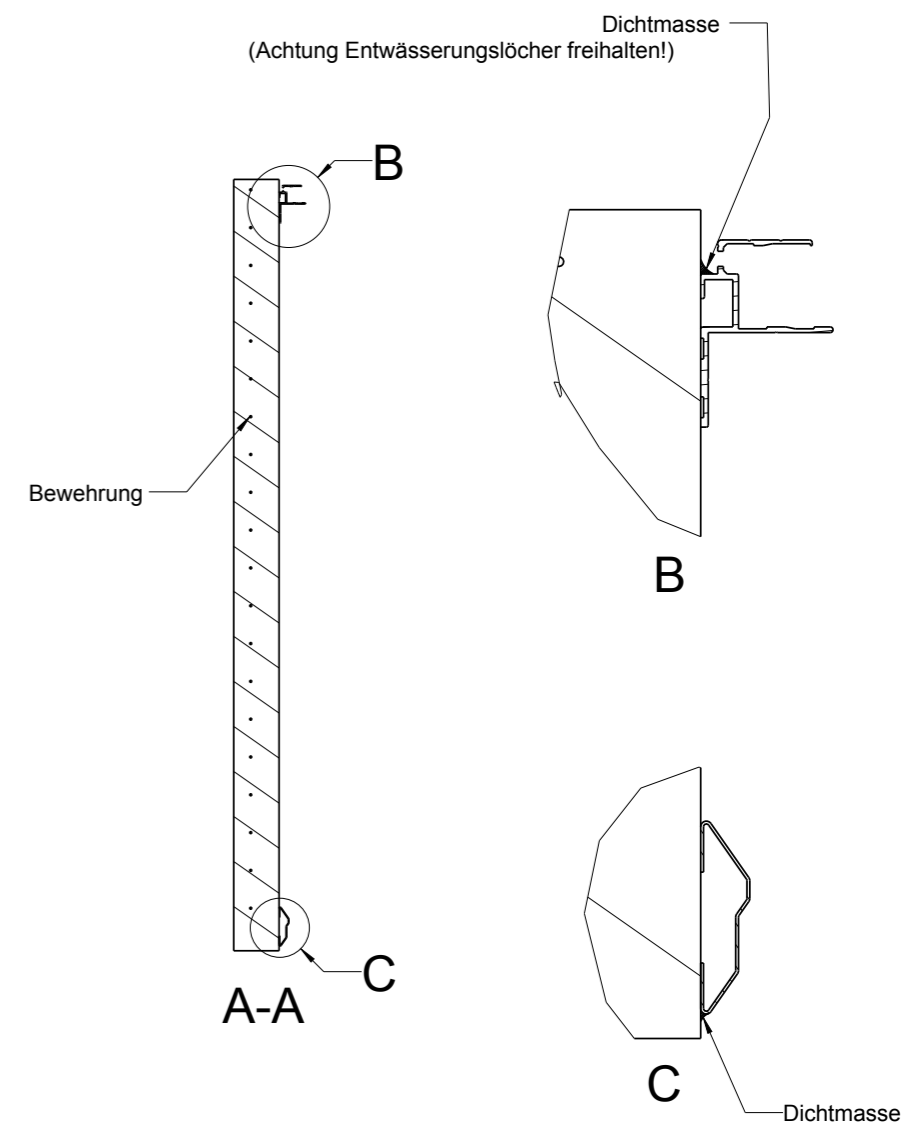
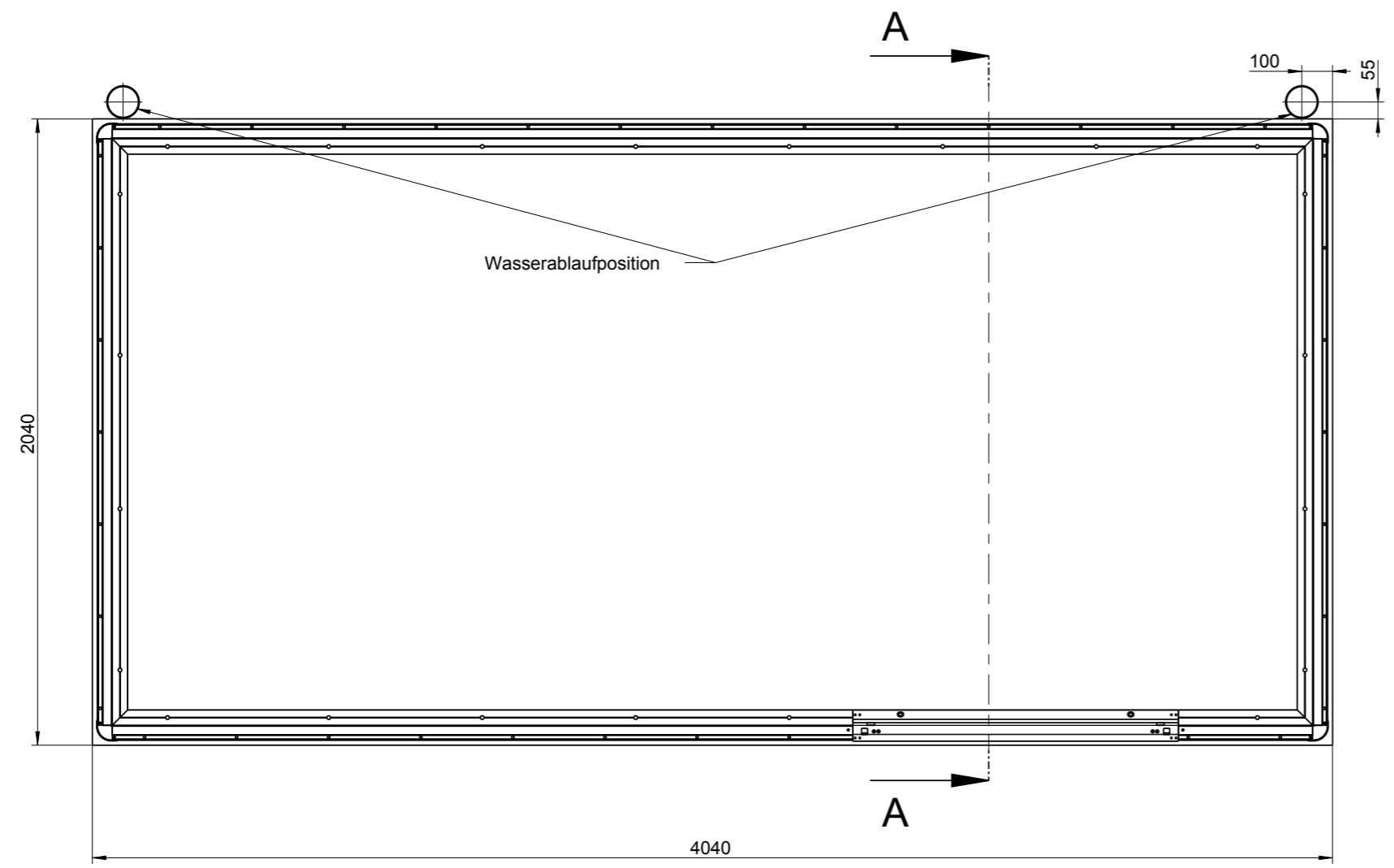


1 2 3 4 5 6 7 8

A  
B  
C  
D  
E  
F

A  
B  
C  
D  
E  
F



|   |  |  |  |                                      |  |  |  |
|---|--|--|--|--------------------------------------|--|--|--|
| Dateiname des Zeichnungsobjektes:<br><b>BETONFUNDAMENT_GESAMT_4X2</b> |  |  |  | Dateityp:<br><b>ASSEM</b>            |  | Dateiname der Zeichnung:<br><b>BETONFUNDAMENT_GESAMT_4X2</b>   |  |
|   |  |  |  | Allgemeintol.<br>DIN ISO<br>2768-m-S |  | Kanten<br>DIN ISO<br>13715                                     |  |
|   |  |  |  | Datum                                |  | Gew.:  |  |
|   |  |  |  | Name                                 |  | Maßstab <b>1 : 20</b>  |  |
|   |  |  |  | Bew.                                 |  | Werkstoff:   |  |
|   |  |  |  | Gepr.                                |  | Halbzeug: -  |  |
|   |  |  |  | Norm                                 |  | Benennung:<br><b>CasaNova</b><br><b>Betonfundamentplan_4x2</b> |  |
|   |  |  |  | Druck: 20.01.2015                    |  |  |  |
|   |  |  |  | A3                                   |  |  |  |
|   |  |  |  | <b>BIOHORT</b>                       |  | Zeichnungsnummer:  |  |
|   |  |  |  |                                      |  | Blatt 1  |  |
| Zust. Änderung Datum Nam.(Urspr.)                                     |  |  |  | (Ers.f.):                            |  | 1 Bl.  |  |
|   |  |  |  | (Ers.d.):                            |  |  |  |

1 2 3 A 4