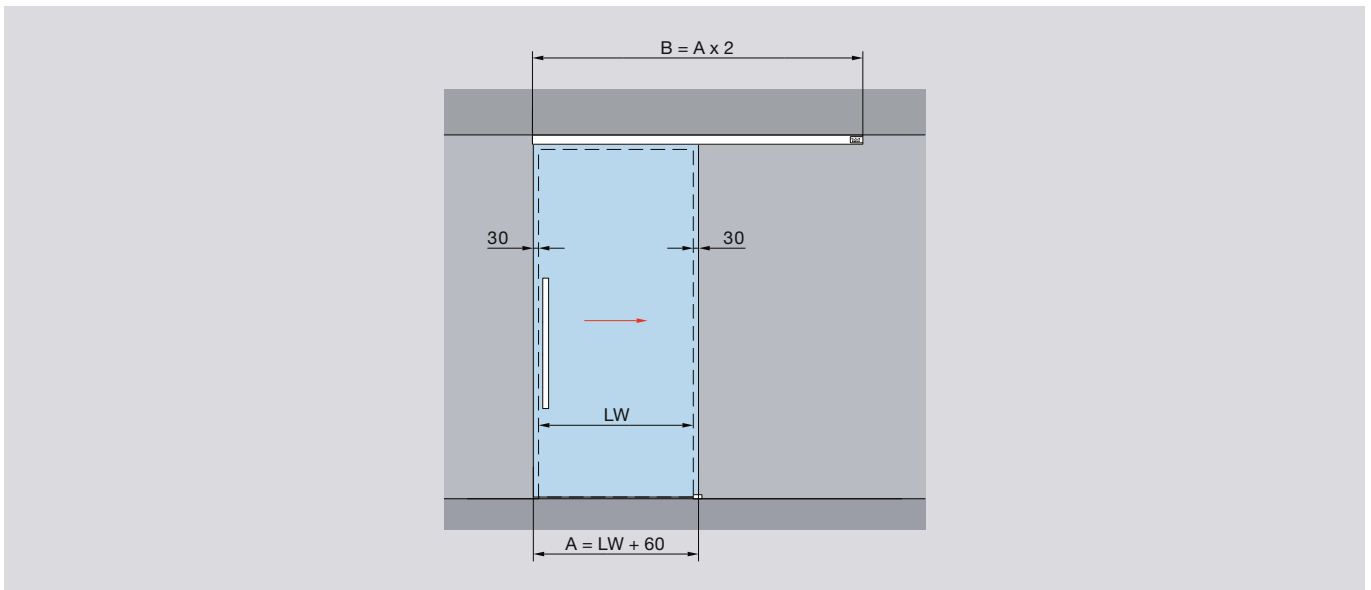
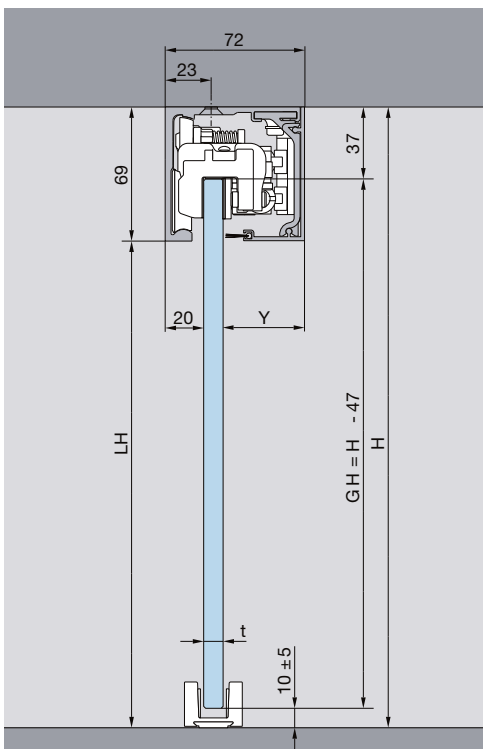


## MONTÁŽ NA STROP



### Montáž na strop



#### Vlastnosti a parametry

Pro jednokřídlé dveře  
vhodné pro tloušťku skla 8 - 13,5 mm

#### Max. hmotnost křídla

150 kg

#### Určení šířky křídla

$A = LW + 60$  mm  
min. 1020 mm  
pro DORMOTION 150 kg  
max. 2500 mm

#### Určení výšky křídla

$GH = LH - 47$  mm  
(viz skica)  
max. 3000 mm

- A = šířka skla
- B = délka pojezdové kolejnice
- GH = výška skla
- H = celková výška
- LH = světlá výška
- LW = světlá šířka
- t = tloušťka skla
- Y = 72 mm - 20 mm - t