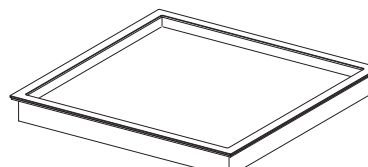


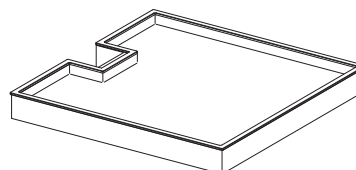
1x



5x



1x



1x(2x)

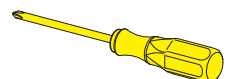
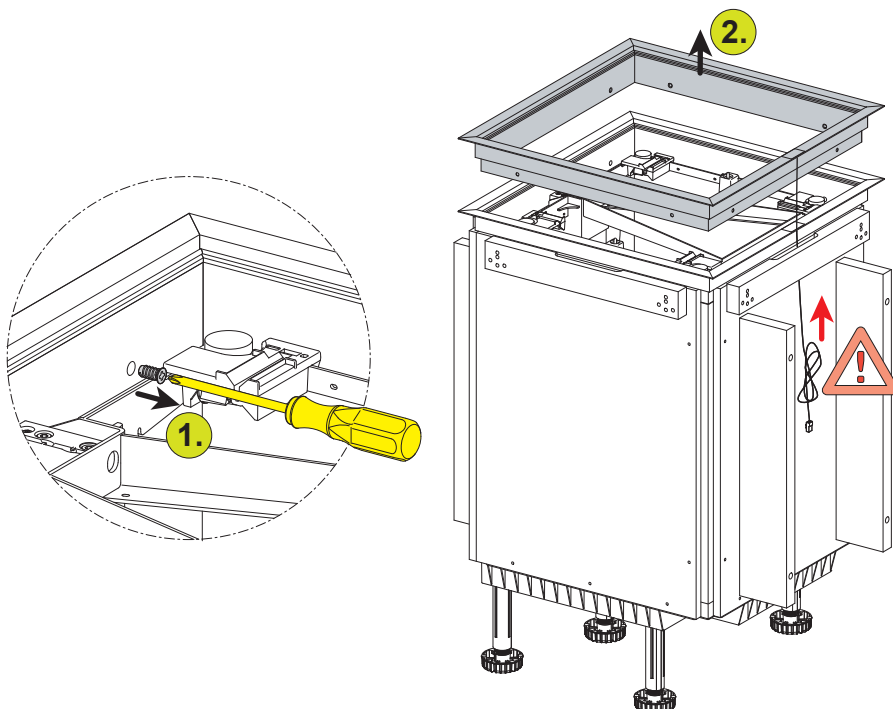
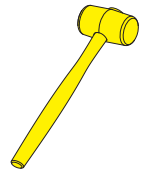
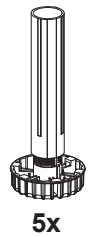
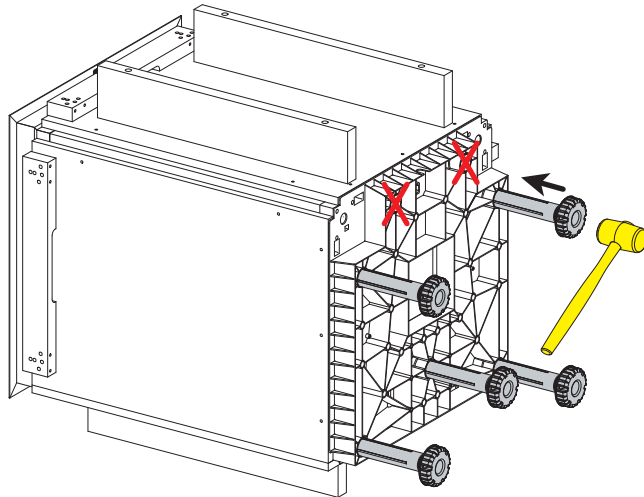
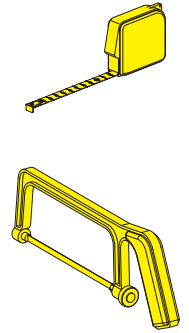
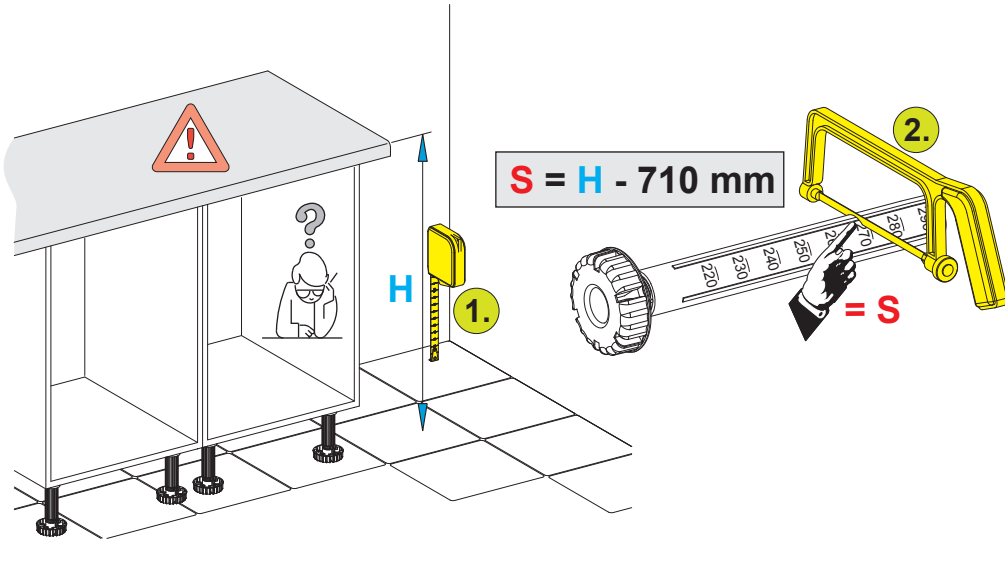


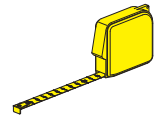
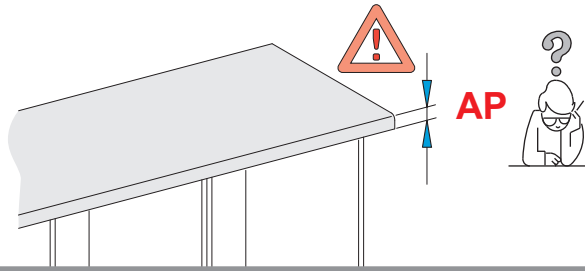
*Dotisk, též ve výňatcích, je povolen pouze s písemným souhlasem
firmy Ninka.*

Všeobecné pokyny k montáži

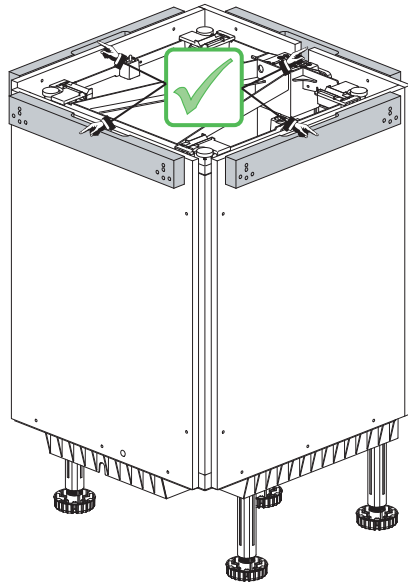
- Každý, kdo připojí nebo namontuje Qanto, musí mít přístup k tomuto návodu k montáži. Postupujte podle pokynů. Nedodržení uvedených pokynů může vést k nehodám s vážným poškozením osob.
- Montáž smí provádět pouze odborně znalé osoby.
- Když se Qanto nenamontuje jako rohová skříň, je třeba dbát na dostatečný odstup (odskok) od okraje pracovní desky.
- Když je výrobek viditelně poškozený, nesmí být zamontován.
- Při montáži Qanta je třeba dbát na dostatečný volný prostor pro pohyb zdvihacího systému. Ve vysunutém stavu musí být směrem nahoru a k oběma stranám dodržen odstup min. 200 mm od ostatních skříní nebo regálů.
- Mezi Qantem a plynovým sporákem musí být dodržen odstup minimálně 300 mm.
- Elektrifikace Qanta musí být přístupná. (např. dvojitá zásuvka pod skříň v oblasti podstavce).
- Je třeba dbát na to, aby byly kabely nepoškozené.
- Před připojením elektrického pohonu na domácí síť elektrického proudu prosím porovnejte napětí elektrické sítě s uvedeným vstupním napětím na typovém štítku. Napětí sítě a přípustné vstupní napětí musí být identické. Pokud tomu tak není, nesmí být Qanto zapojen.
- Pokud vydává řídicí jednotka během provozu neobvyklé zvuky a vůně, přerušete přívod proudu.

Poznámky

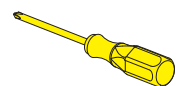
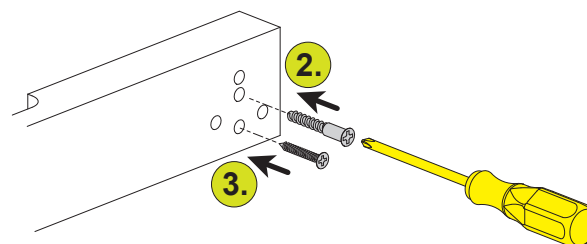
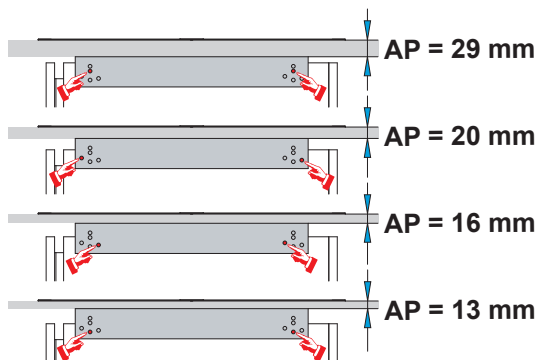
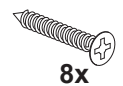
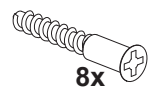
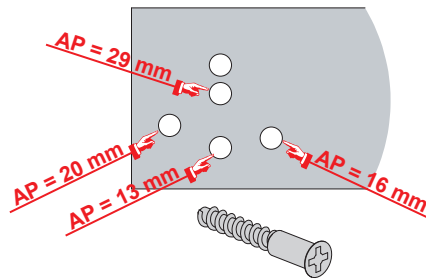
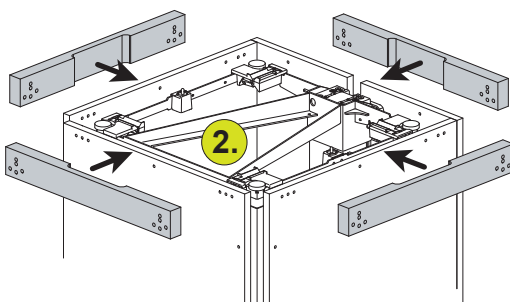
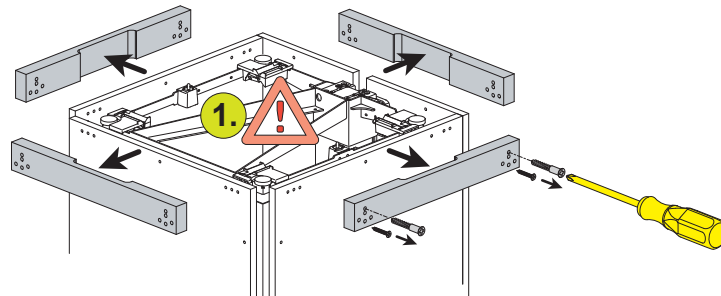


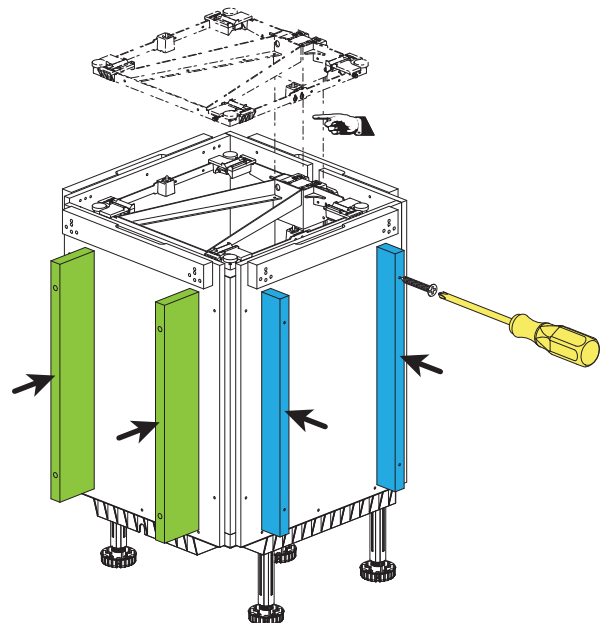
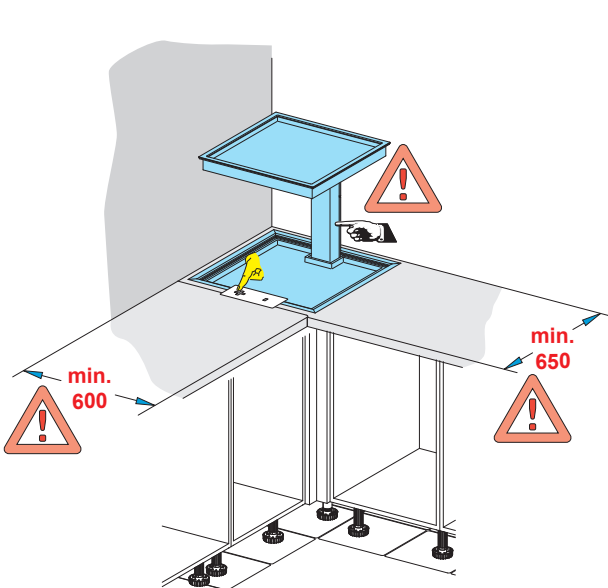
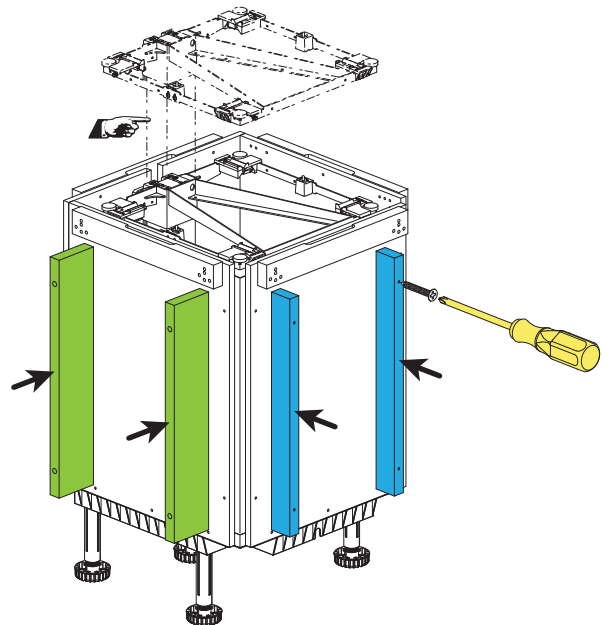
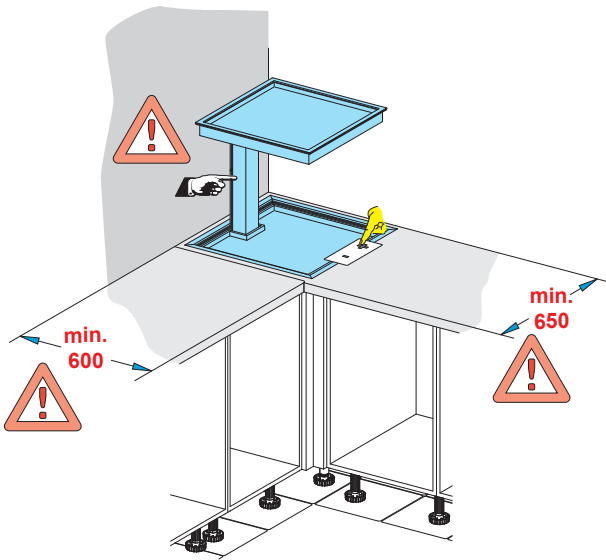
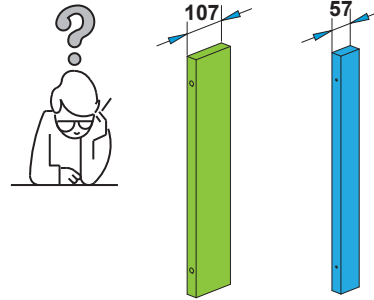
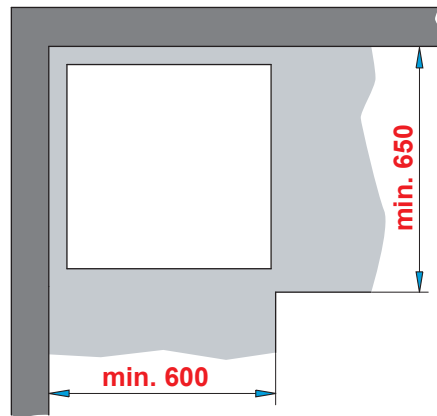


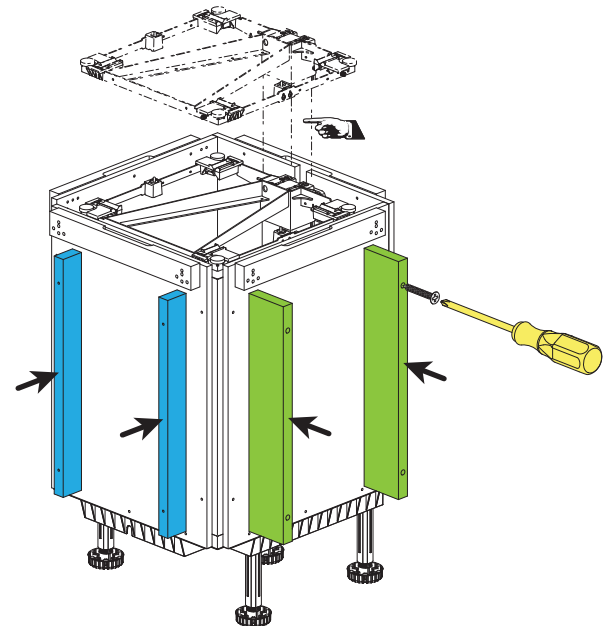
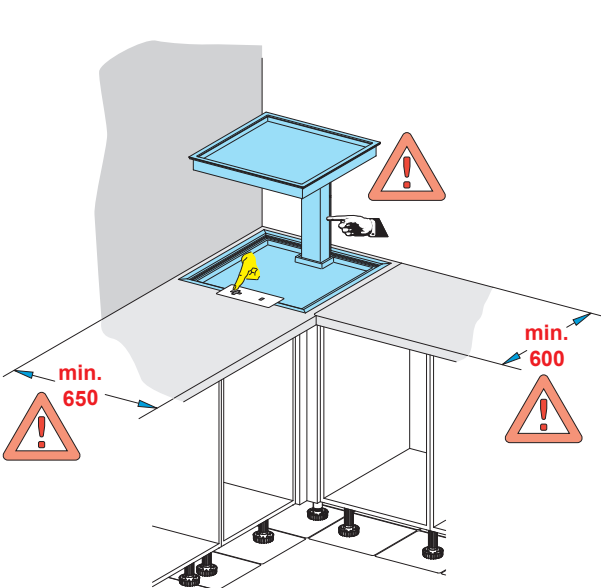
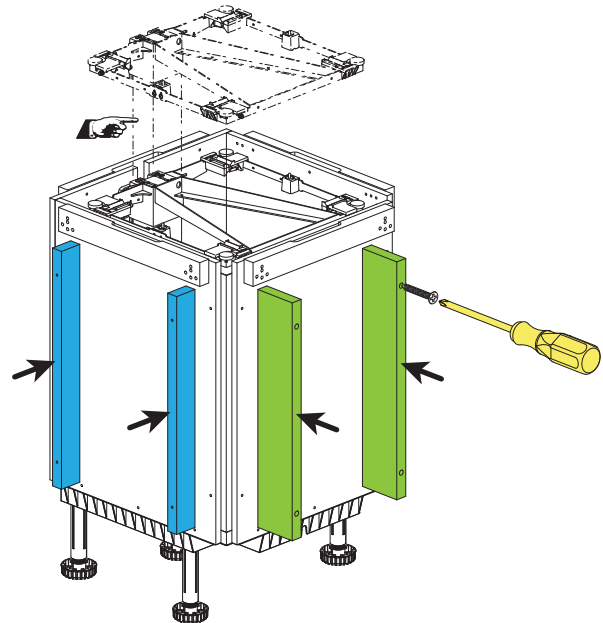
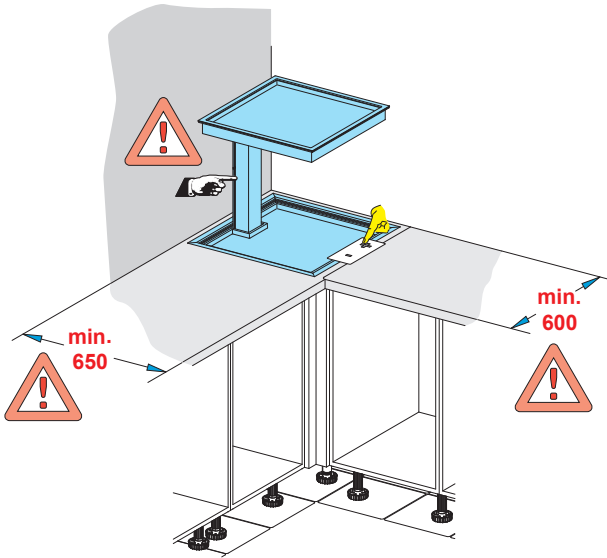
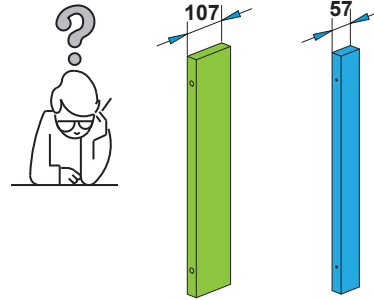
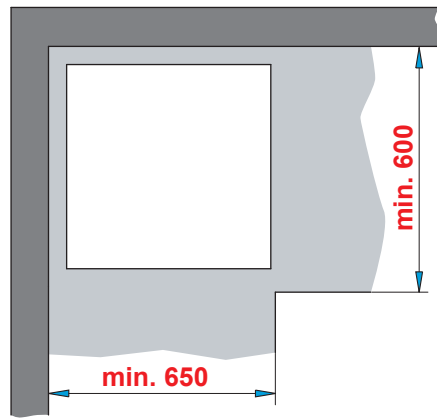
AP = 39 mm

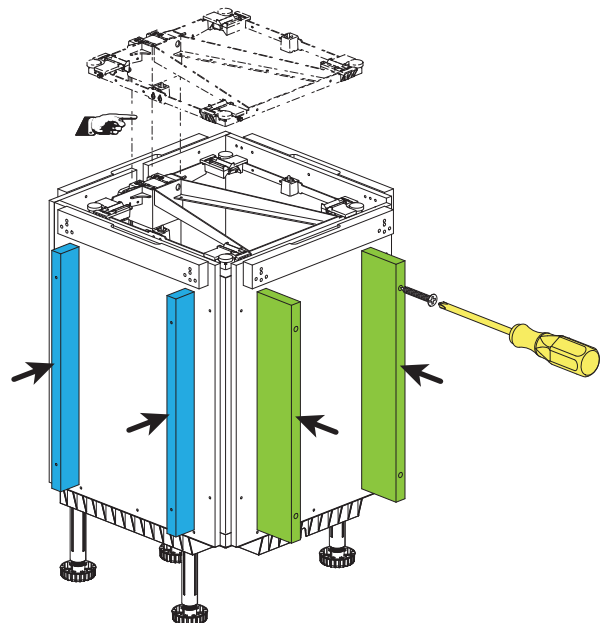
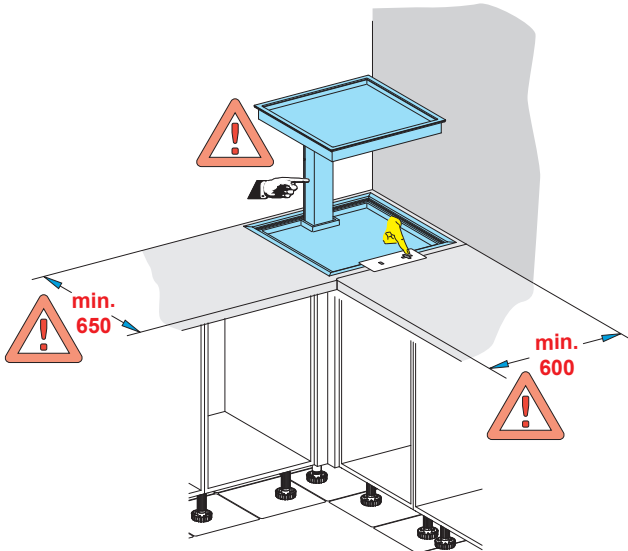
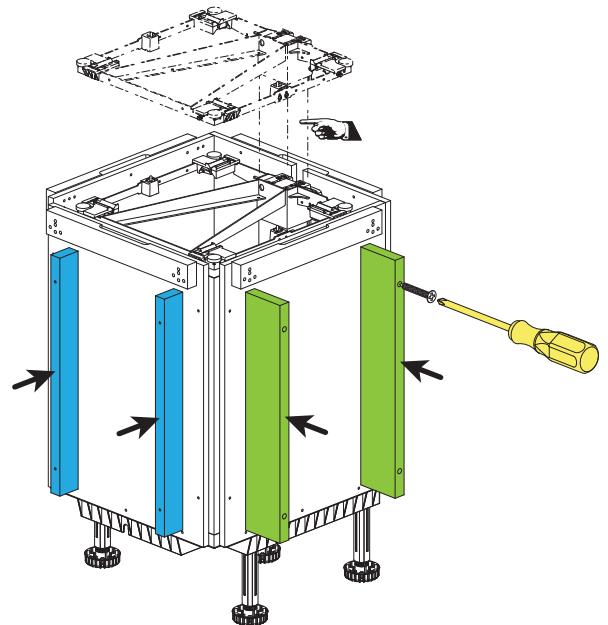
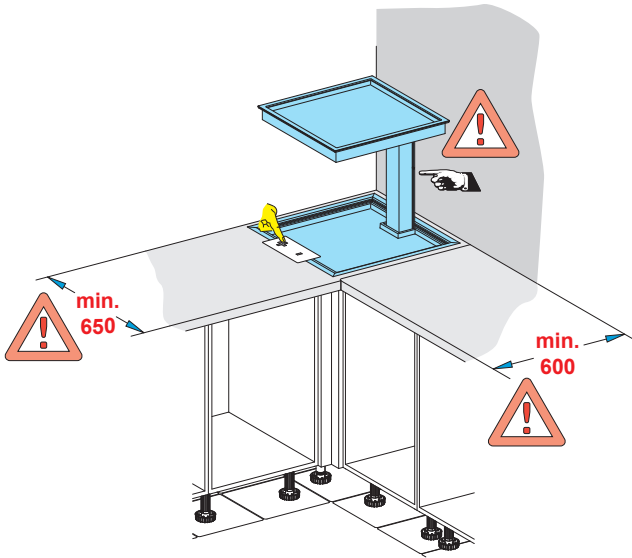
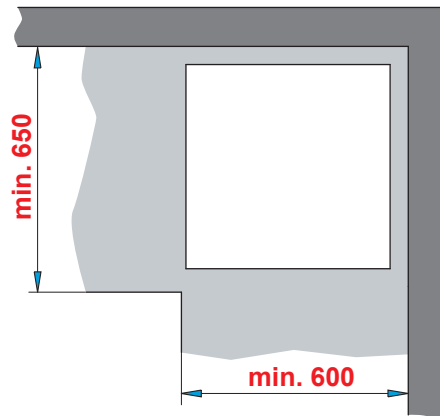
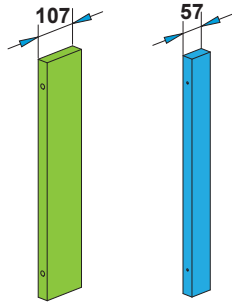


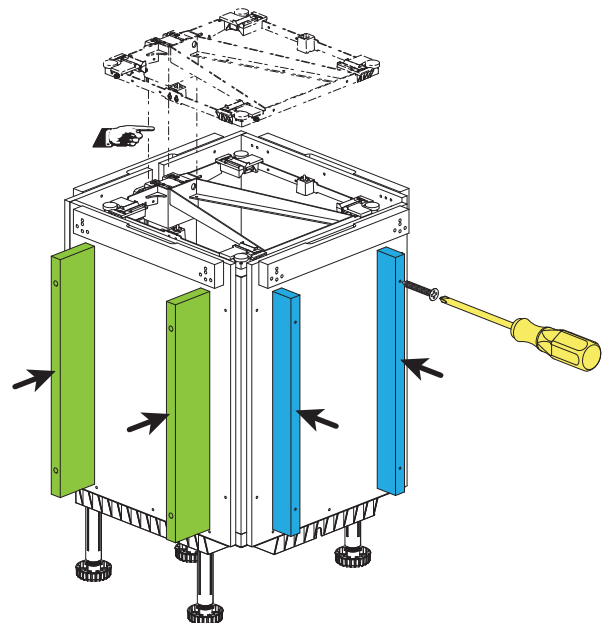
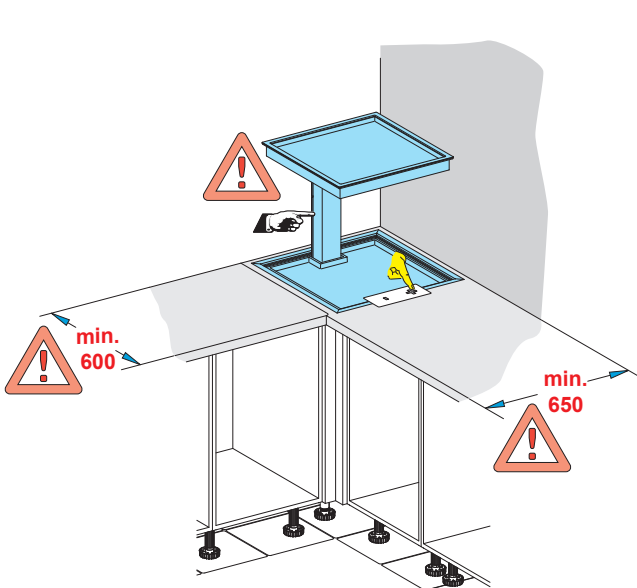
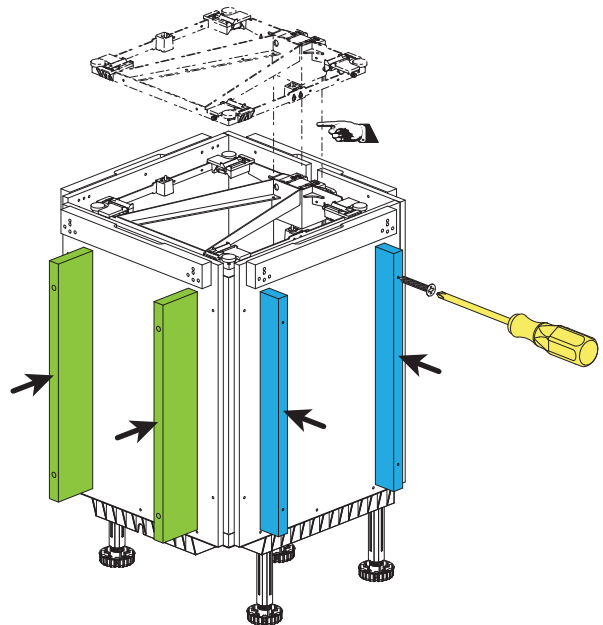
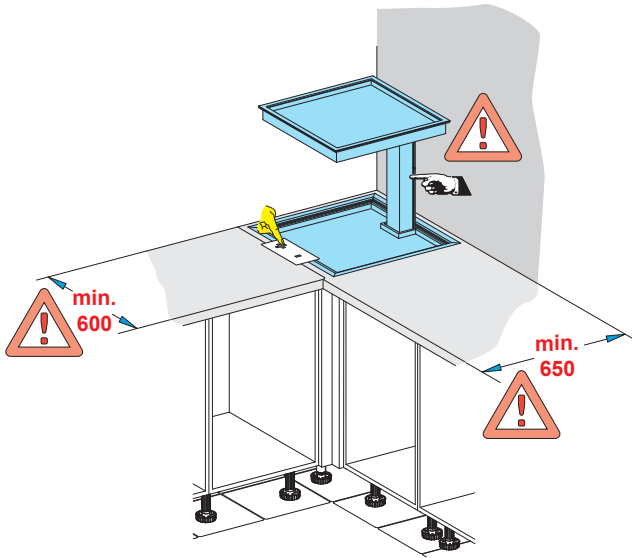
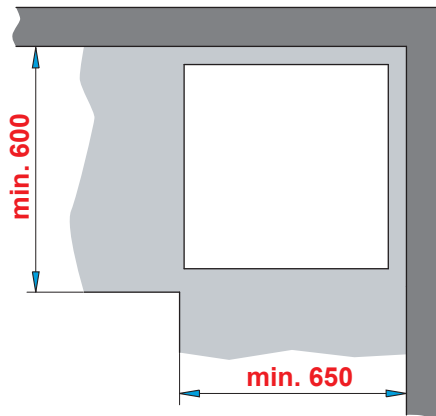
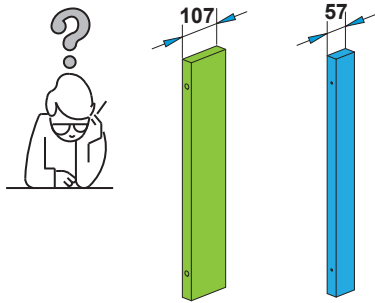
AP = 29 mm
AP = 20 mm
AP = 16 mm
AP = 13 mm

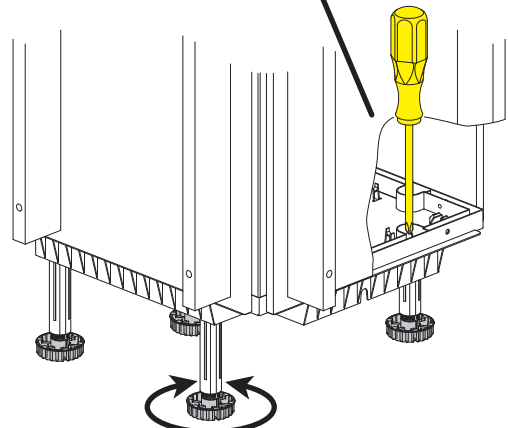
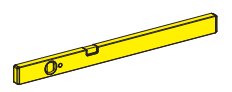
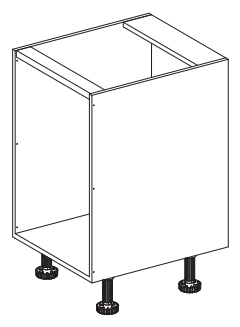
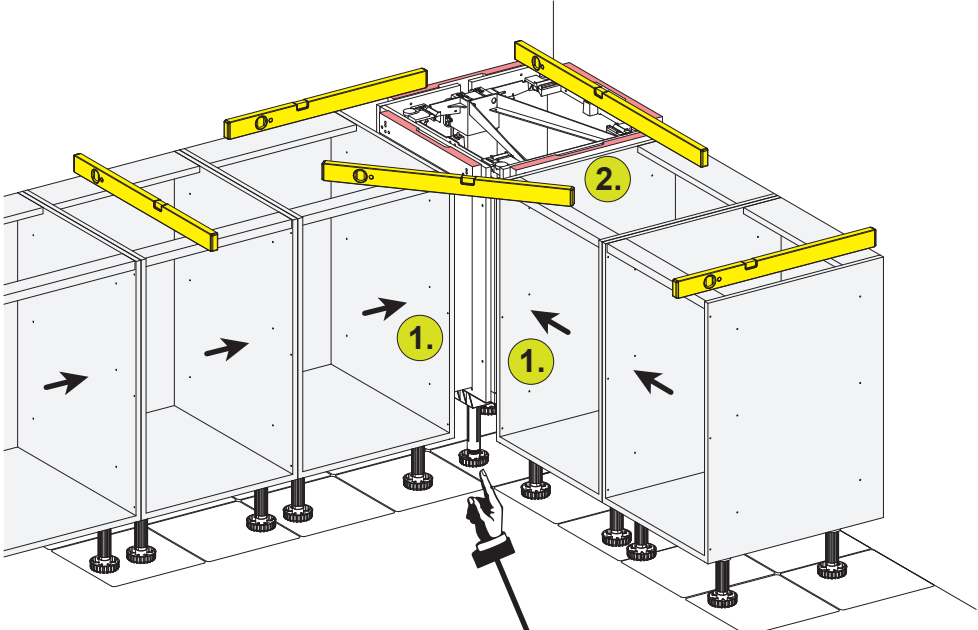
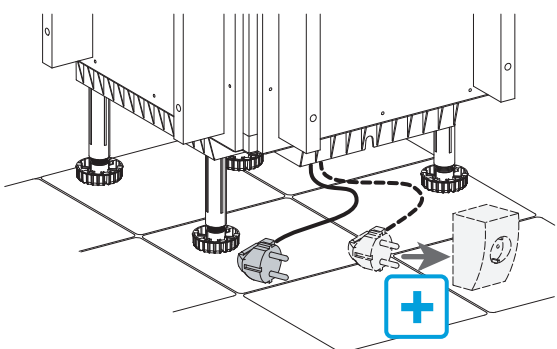
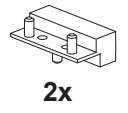
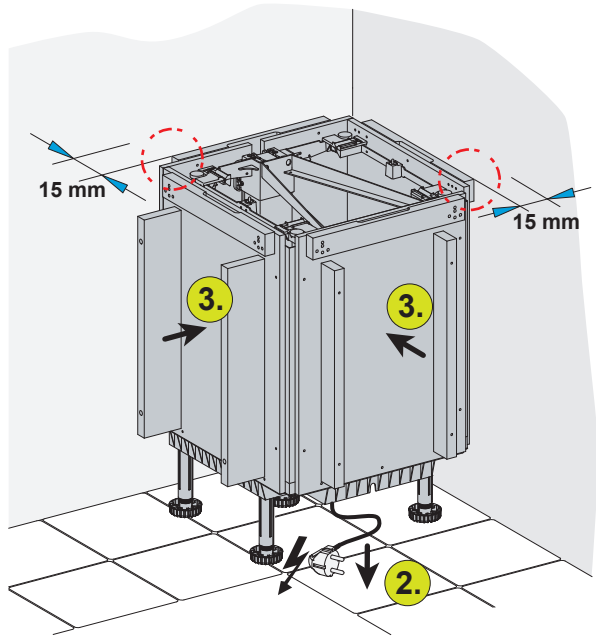
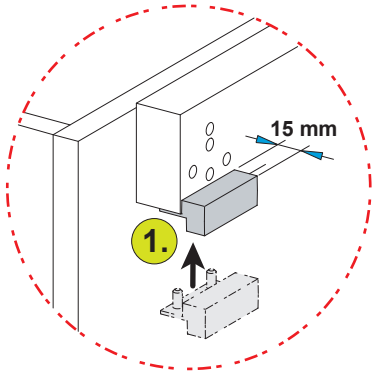


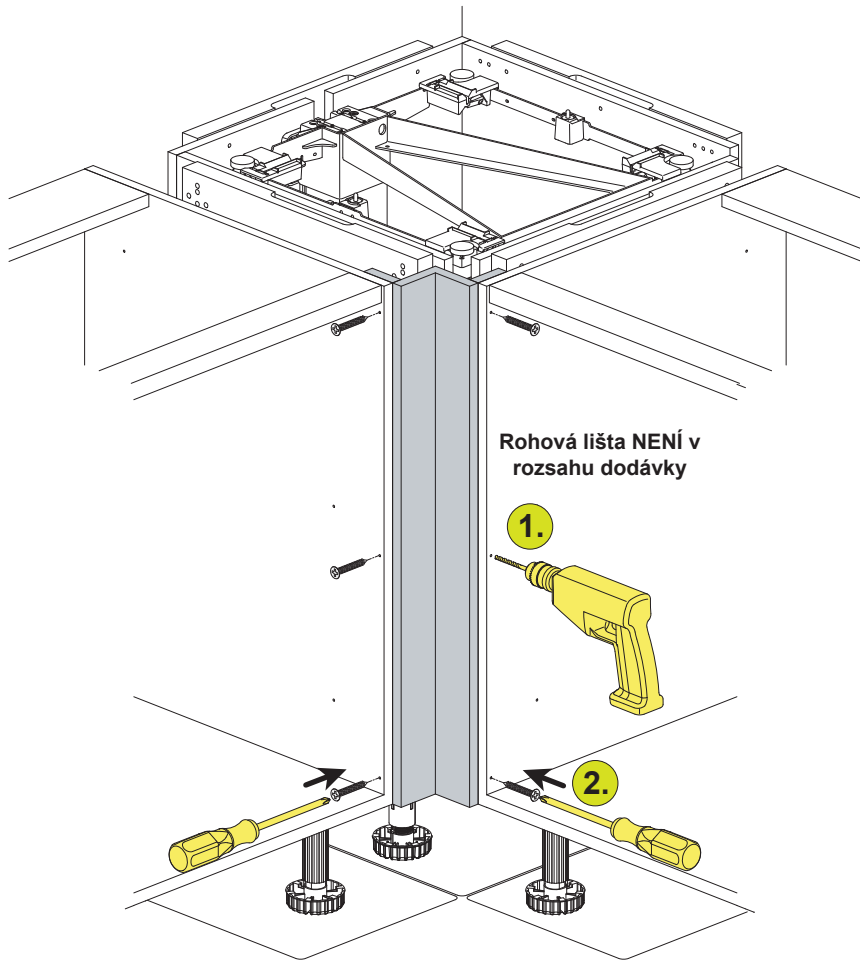




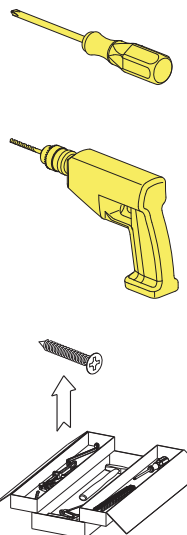
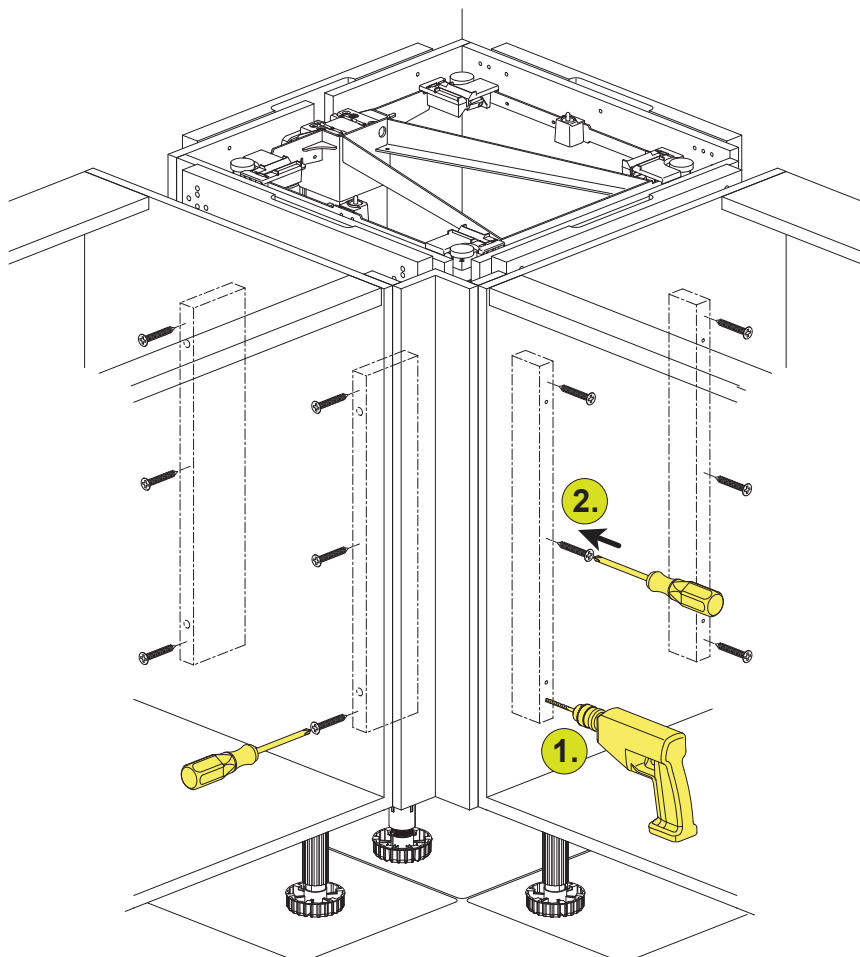
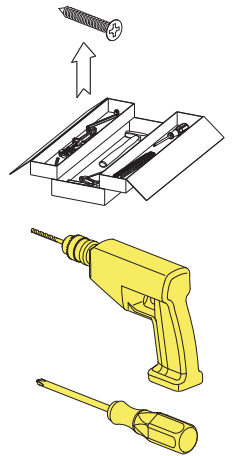
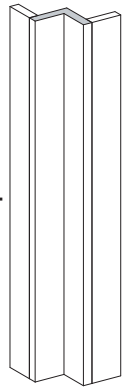


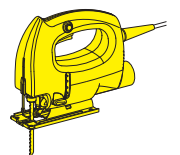
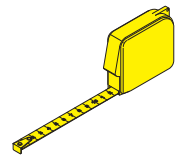
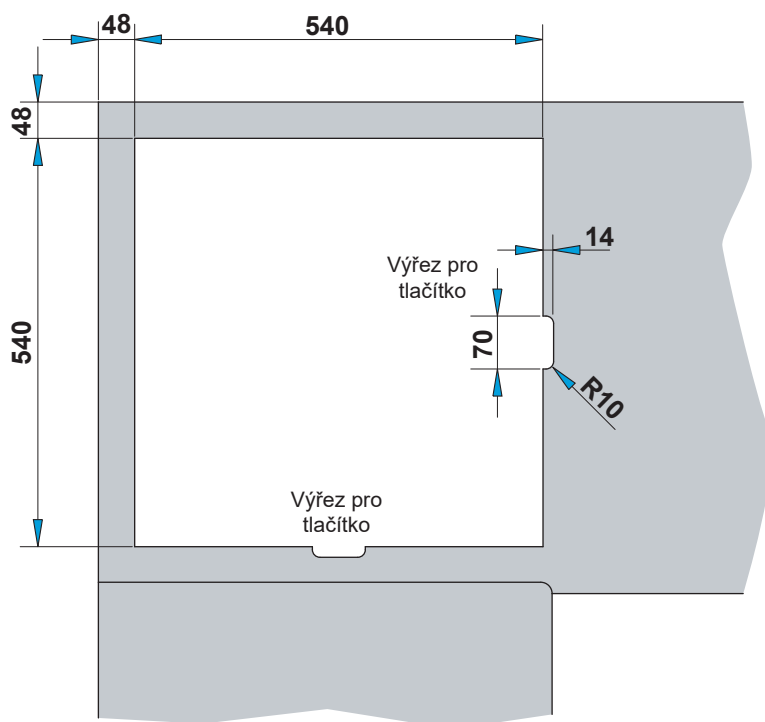
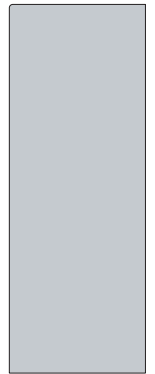
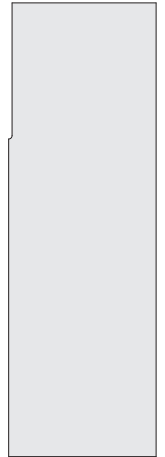
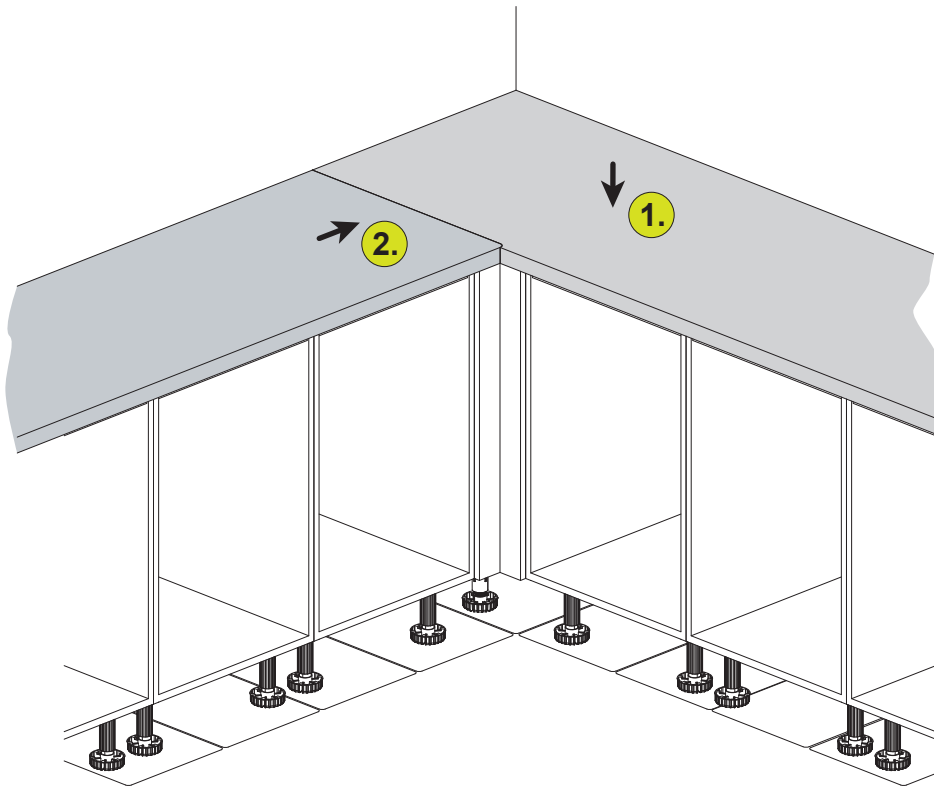


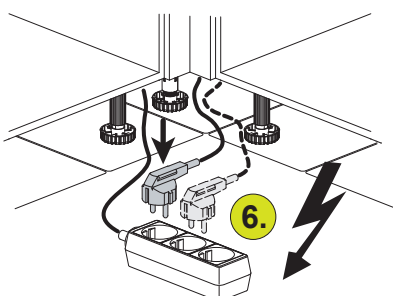
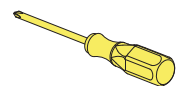
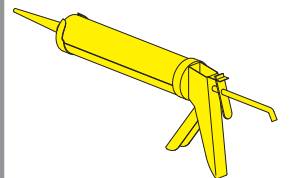
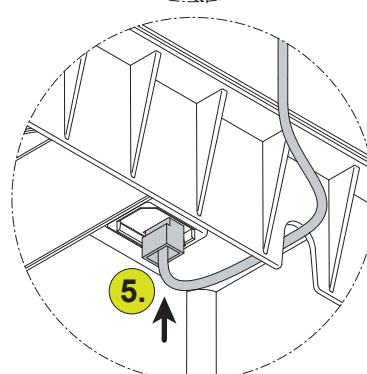
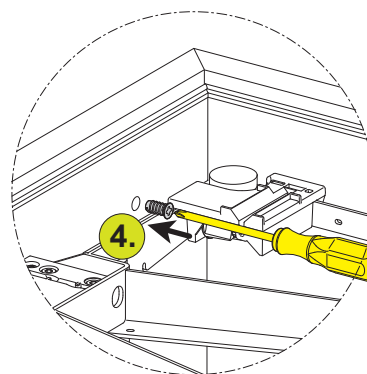
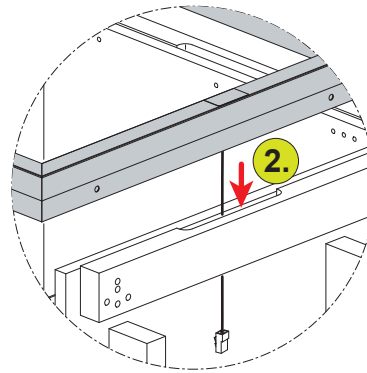
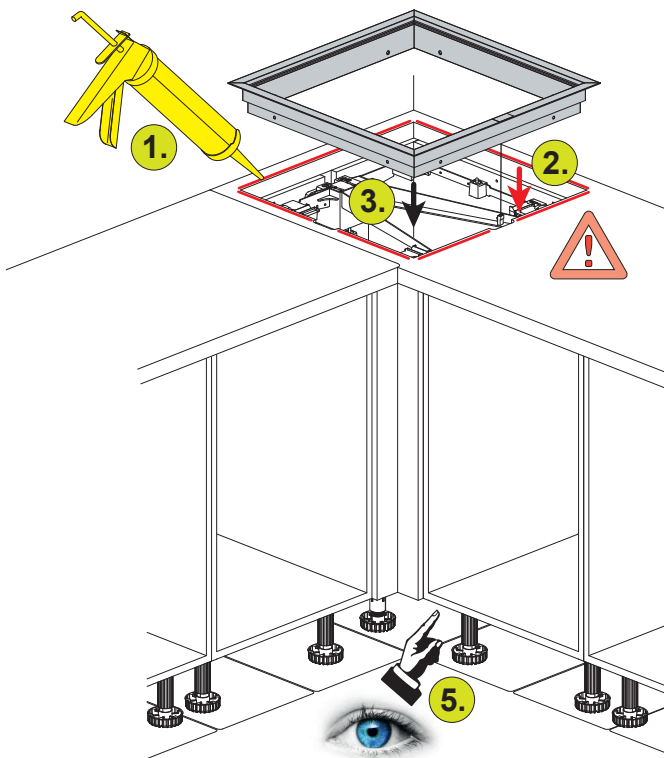
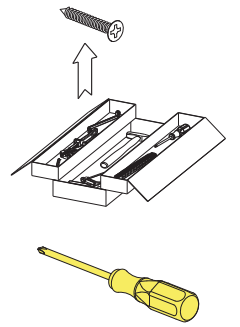
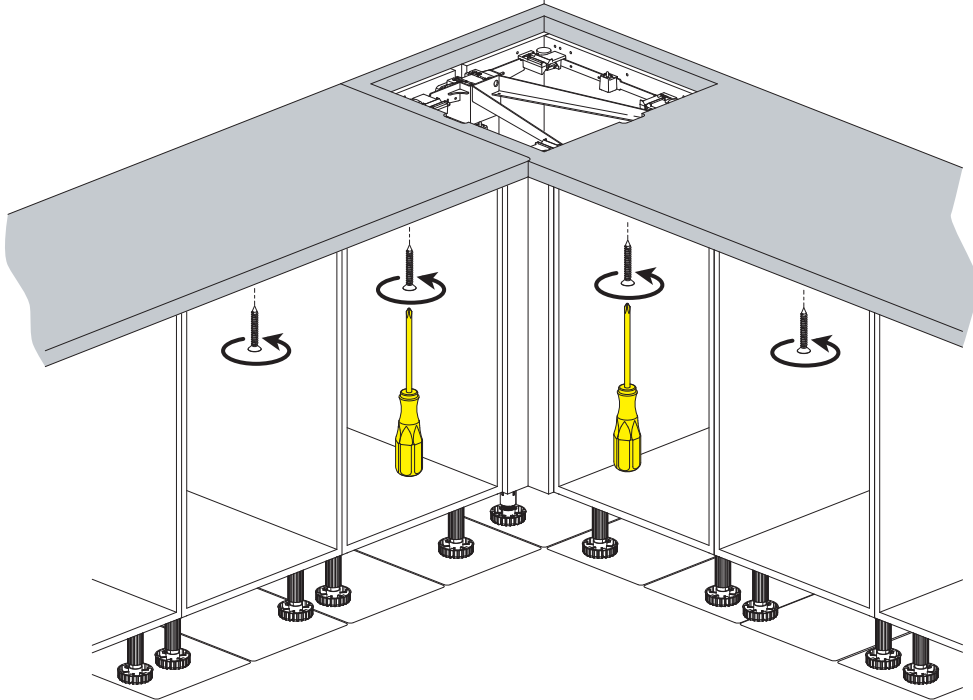


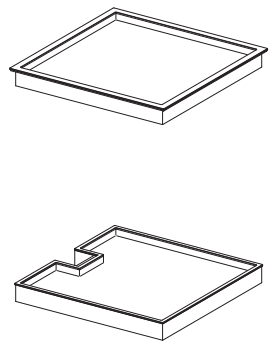
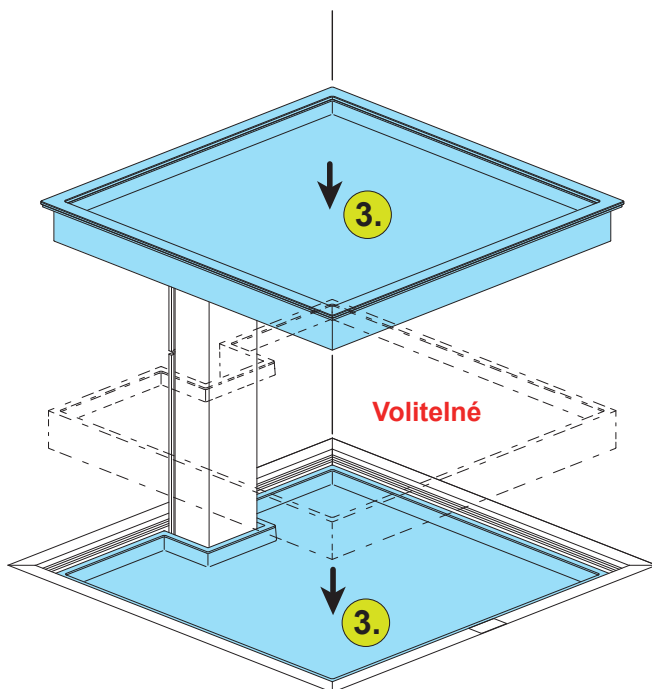
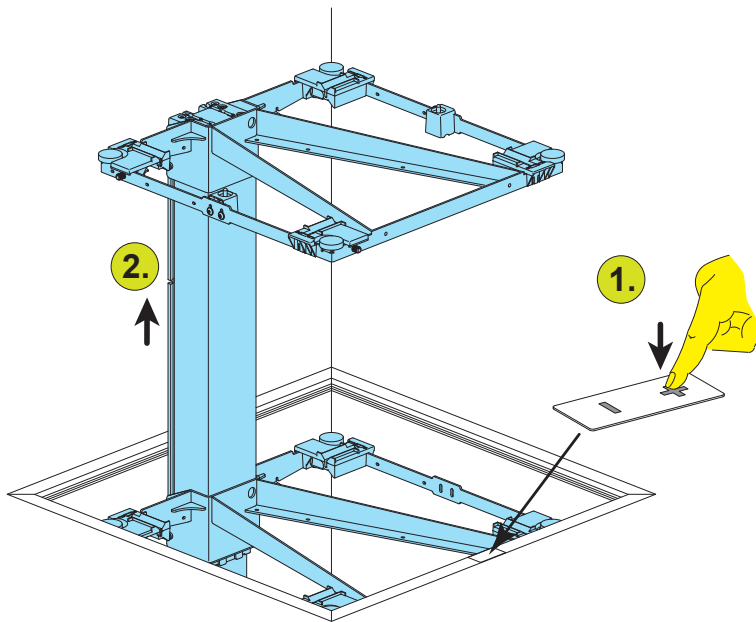


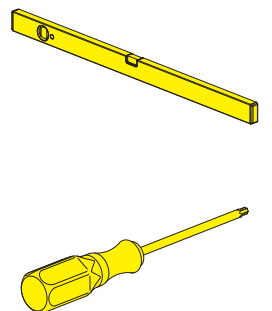
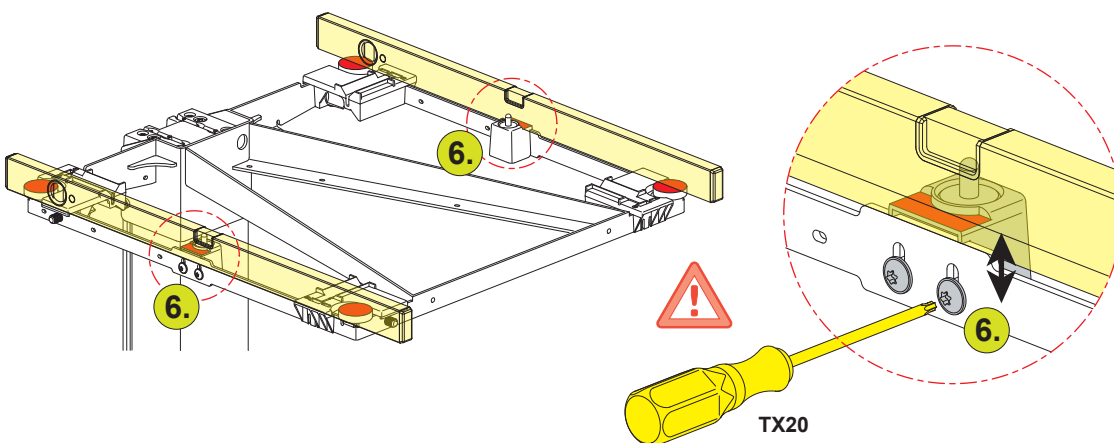
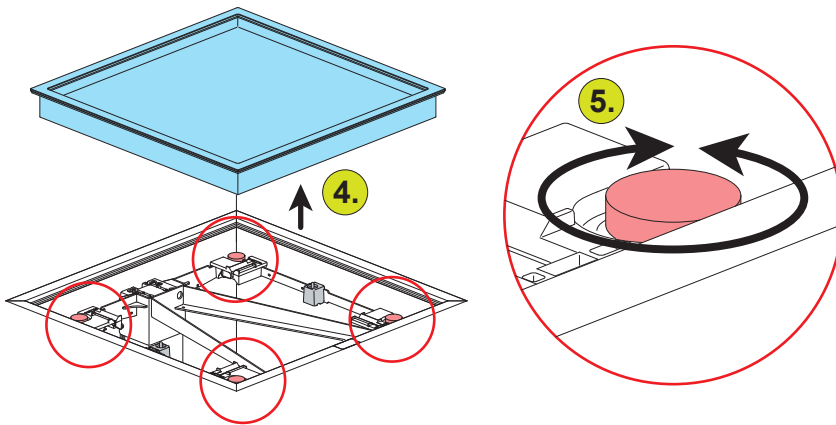
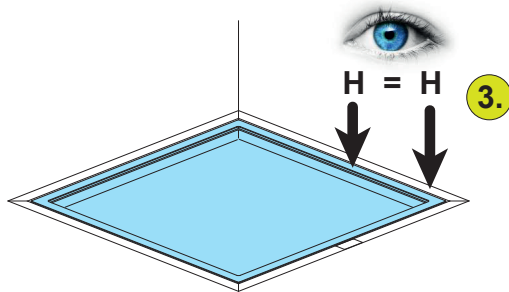
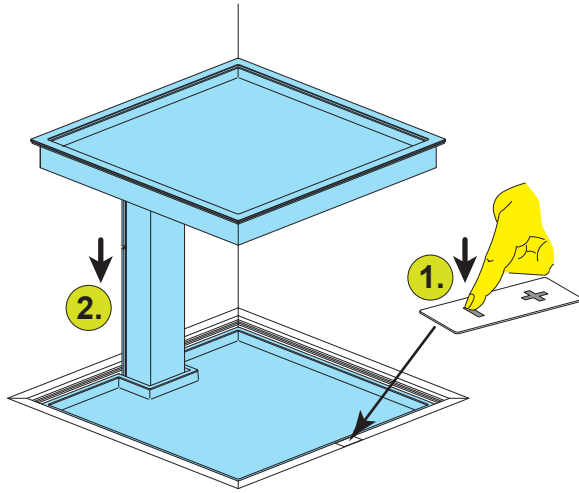
Různá provedení

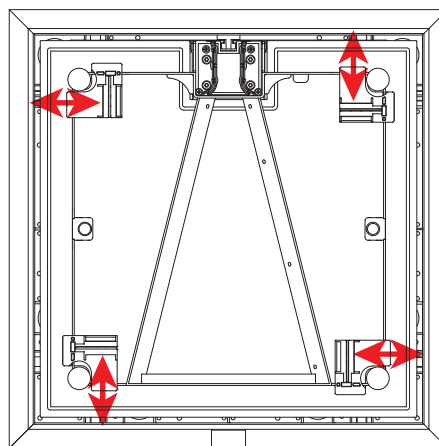
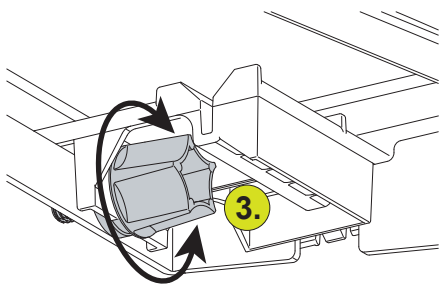
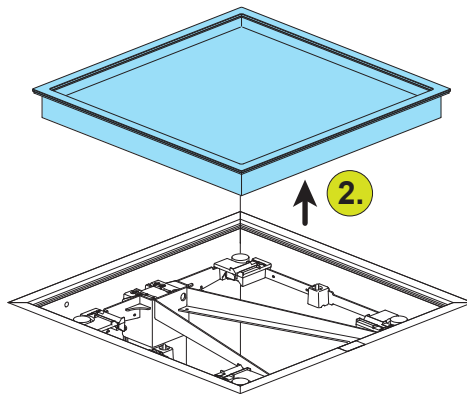
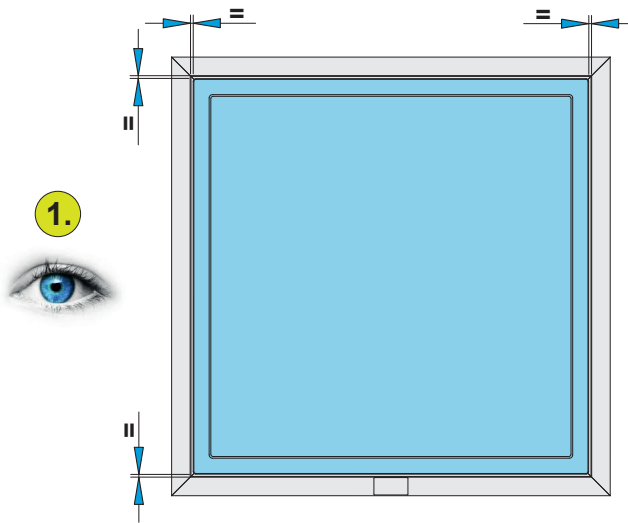


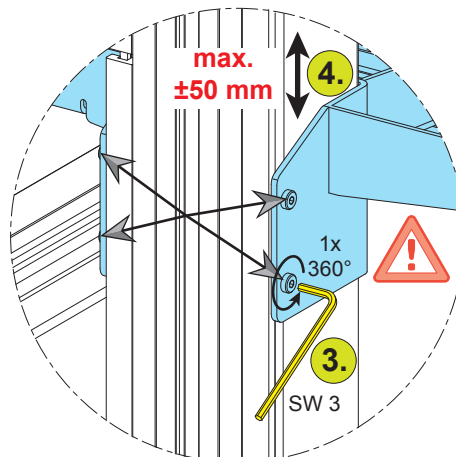
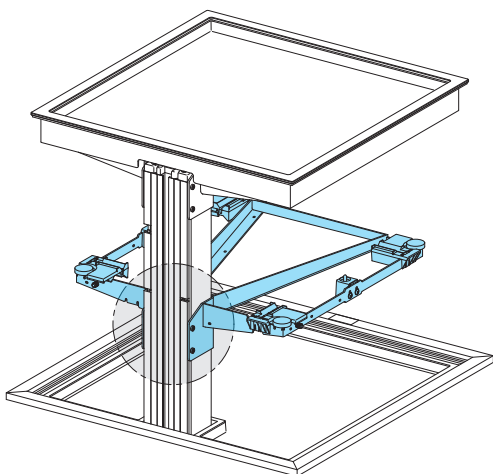
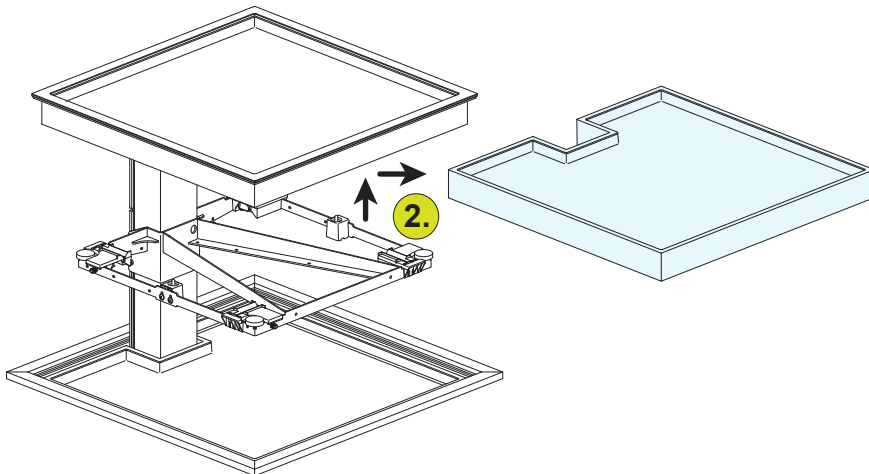
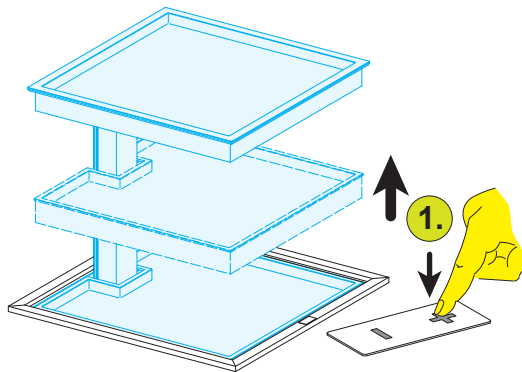












Poznámky

Poznámky



ninka®

Ideen gestalten die Zukunft.

Pro další otázky jsme Vám rádi k dispozici.

Servisní číslo:

+49 (0) 5222 / 949494