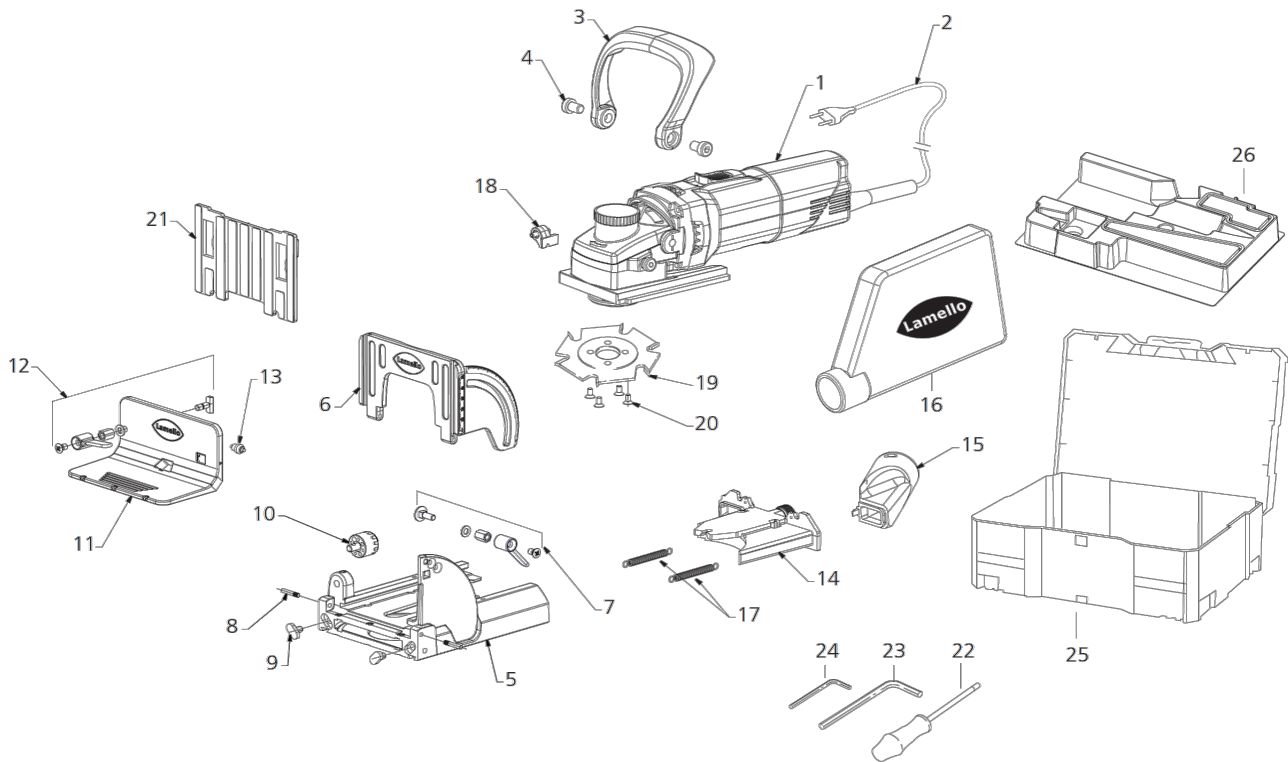




Nutfräsmaschine Top 21 (L44 E)

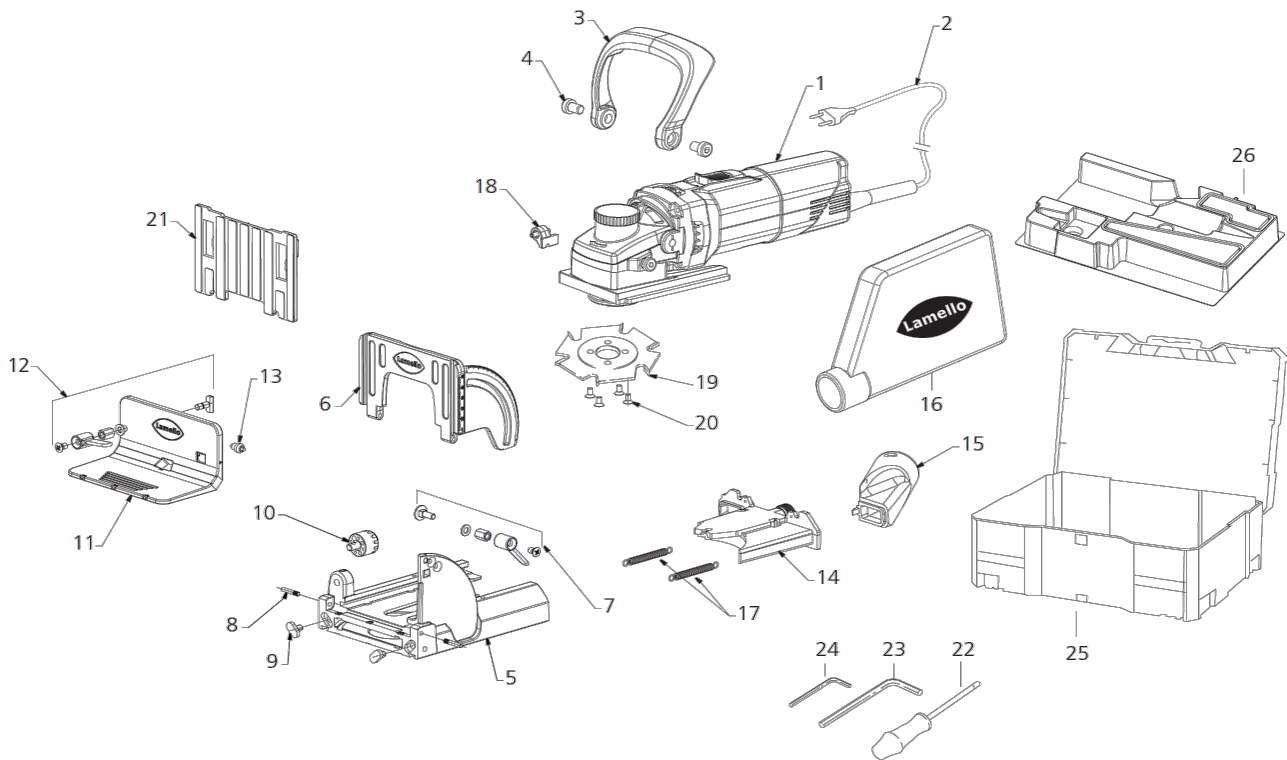


| Pos. | Bezeichnung | Art. Nr. |
|-------------------|---|-----------|
| 1 | Elektromotor L 44 E komplett mit Führung und Höhenverstellung 230 V, DE | 30 4415D |
| | Elektromotor L 44 E komplett mit Führung und Höhenverstellung 230 V, CH | 30 4415CH |
| | Elektromotor L 44 E komplett mit Führung und Höhenverstellung 120 V, US | 30 4415US |
| | Elektromotor L 44 E komplett mit Führung und Höhenverstellung 240 V, GB | 30 4415GB |
| | Elektromotor L 44 E komplett mit Führung und Höhenverstellung 240 V, AU | 30 4415AU |
| 2 | Kabel mit Stecker, 230 V, D | 31 3721 |
| | Kabel mit Stecker, 230 V, CH | 31 3720 |
| | Kabel mit Stecker, 120 V, US | 31 5012 |
| | Kabel mit Stecker, 240 V, GB | 31 5016 |
| | Kabel mit Stecker, 240 V, AU | 31 5013 |
| 3 | Handgriff | 25 1015 |
| 4 | Zylinderschraube M8 x 12 | 35 2812 |
| 5, 6, 7, 8, 9, 10 | Grundplatte mit Schwenkansschlag zu Top 21, mm | 25 7571 |
| 6 | Schwenkansschlag, mm | 25 1042 |
| 7 | Klemmhebel zu Schwenkansschlag | 25 1047 |
| 8 | Gelenkbolzen | 34 1020 |
| 9 | Rutschsicherung | 33 1050 |
| 10 | Tiefensteller | 25 1012 |
| 11, 12, 13 | Anschlagwinkel | 25 1044 |
| 12 | Spannbacke mit Klemmhebel | 25 1046 |
| 13 | Walze zu Anschlagwinkel | 25 1049 |
| 14 | Kassette mit Zentralverriegelung | 25 1055 |
| 15 | Absaugadapter 36 mm | 33 1007 |
| 16 | Staubsaugbeutel | 33 7530 |
| 15,16 | Staubsaugbeutel komplett | 25 7530 |

Fortsetzung folgt



Nutfräsmaschine Top 21 (L44 E)

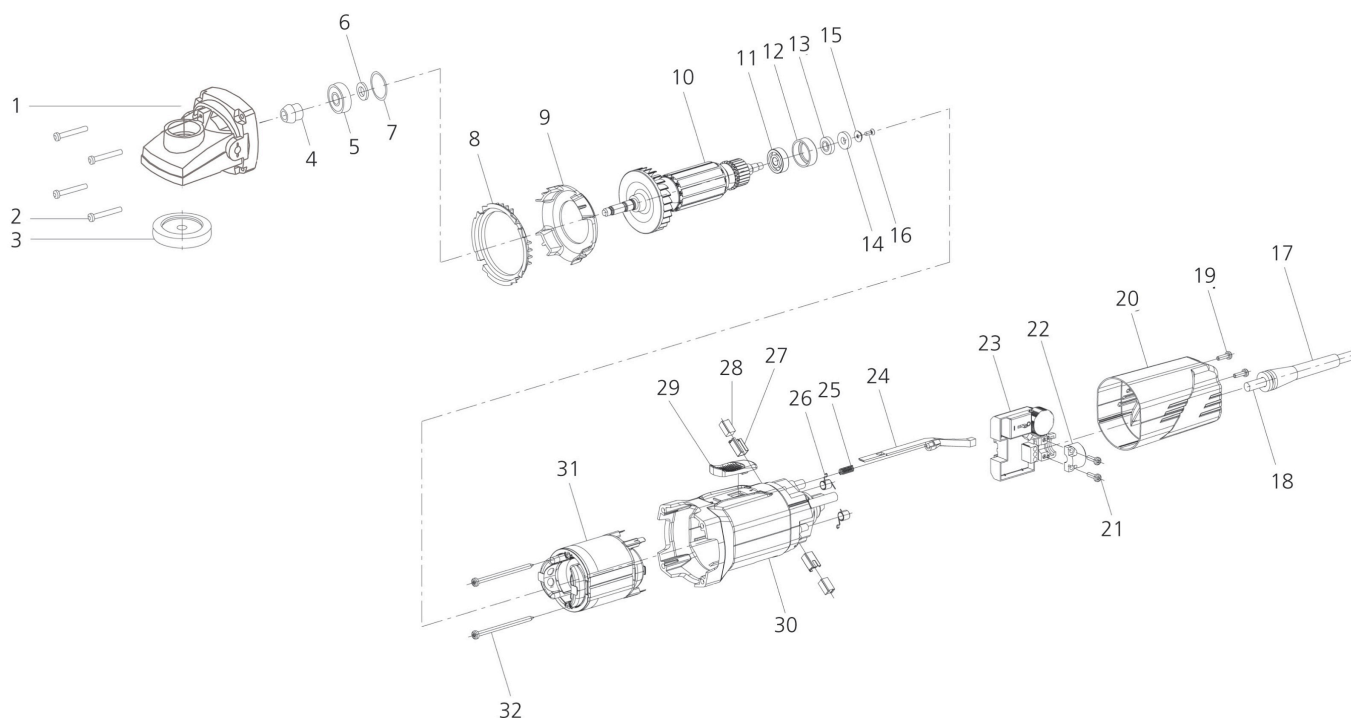


| Pos. | Bezeichnung | Art. Nr. |
|------|-------------------------------|----------|
| 17 | Zugfeder (Stück) | 35 1110 |
| 18 | Anschlag zu Tiefensteller | 25 4051 |
| 19 | HW-Fräser (100 x 4 x 22 mm) | 13 2000 |
| 20 | Senkschraube M4 x 8 Torx | 35 2408T |
| 21 | Aufsteckplatte 4 mm | 25 3026 |
| 22 | Schraubenzieher Torx TX20 | 27 1930 |
| 23 | Sechskant-Stiftschlüssel 5 mm | 27 1953 |
| 24 | Sechskant-Stiftschlüssel 2 mm | 27 1942 |
| 25 | Systainer Gr. II | 33 1565 |
| 26 | Kunststoffeinlage | 36 0014 |



Elektromotor

L44, L44 E – Top 20 S4, Top 21



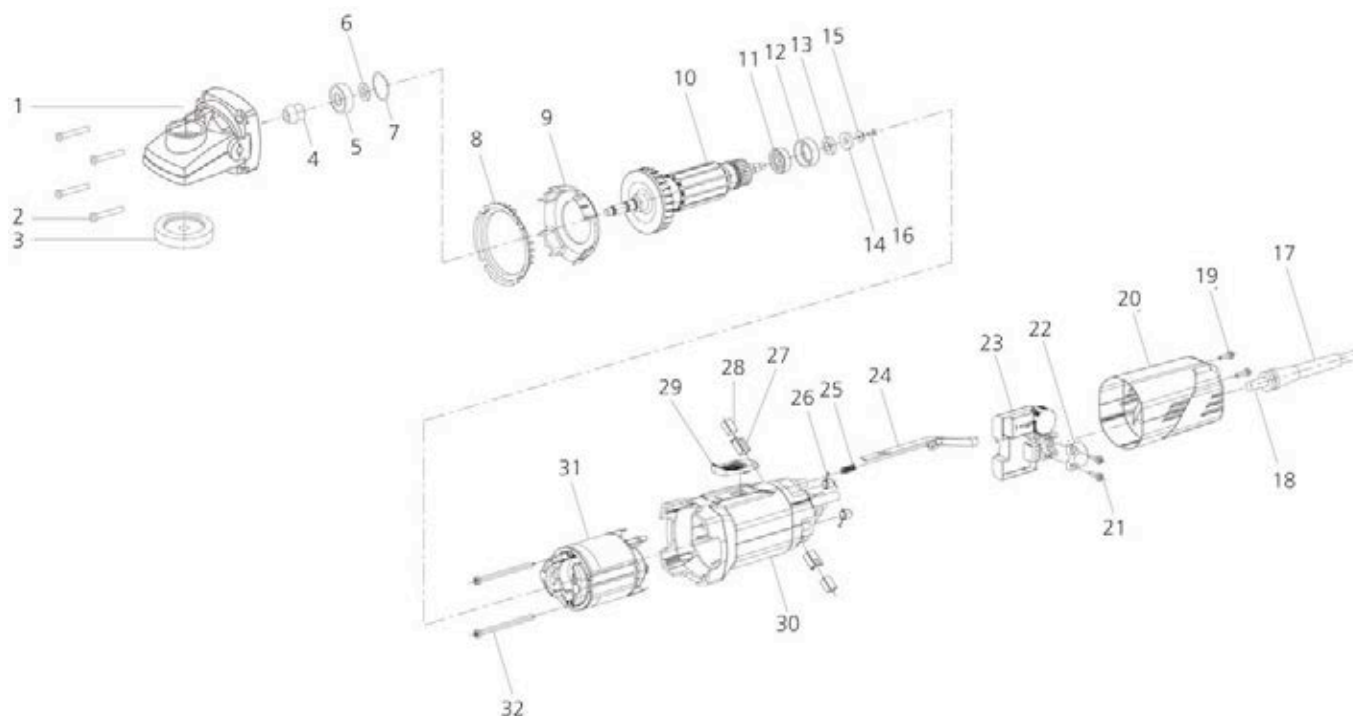
| Pos. | Bezeichnung | Art. Nr. |
|-----------------|-----------------------------------|----------|
| 1 | Getriebegehäuse mit Spindelstopp | 31 4425 |
| 2 | Blechschaube Ø 4 x 20 | 31 4462 |
| 3 | Tellerrad spiralverzahnt | 31 4441 |
| 4 | Ritzel spiralverzahnt | 31 4463 |
| 3, 4 | Ritzel + Tellerrad spiralverzahnt | 31 4442 |
| 5 | Rillenkugellager 6000 - 2RS | 31 3211 |
| 6 | Sicherungsring DIN 471 10 x 1 | 31 4444 |
| 7 | O-Ring Ø 26 x 1 | 31 4445 |
| 8 | Sichtschutz | 31 4413 |
| 9 | Lüfterabdeckung | 31 4412 |
| 4 - 7 + 10 - 16 | Anker komplett 230 V | 31 4461 |
| | Anker komplett 110 V | 31 4460 |
| 10 | Anker mit Lüfter 230 V | 31 4456 |
| | Anker mit Lüfter 110 V | 31 4455 |
| 11 | Rillenkugellager 627 - 2RS - J/Y | 31 4424 |
| 12 | Dämmring | 31 4411 |
| 13 | Stützring | 31 4449 |
| 14 | Ringmagnet 16-polig | 31 4448 |
| 15 | Scheibe VSM M3 | 31 4447 |
| 16 | Schensschraube M3 x 8 | 31 4446 |
| 17 | Knickschutz | 31 4410 |
| 18 | Kabel mit Stecker 230 V D | 31 3721 |
| | Kabel mit Stecker 230 V CH | 31 3720 |
| | Kabel mit Stecker 120 V US | 31 5012 |
| | Kabel mit Stecker 240 V GB | 31 5016 |
| | Kabel mit Stecker 240 V AU | 31 5013 |
| 19, 20 | Endkappe mit Schrauben | 31 4426 |

Fortsetzung folgt



Elektromotor

L44, L44 E – Top 20 S4, Top 21



| Pos. | Bezeichnung | Art. Nr. |
|------------|--|-----------|
| 21, 22, 23 | Schalter inkl Digital-Elektronik mit PTC 230 V | 31 4451 |
| | Schalter inkl Digital-Elektronik mit PTC 120 V | 31 4450 |
| 24, 25, 29 | Schaltstange, Schaltschieber, Feder (3-teilig) | 31 4427 |
| 26 | Drehfeder für Kohlebürste | 31 4409 |
| 27 | Bürstenhalter | 31 4407 |
| 28 | Kohlebürste 230 V (1 Paar) | 31 4408 |
| | Kohlebürste 120 V (1 Paar) | 31 4430 |
| 30 | Motoregehäuse | 31 4404 |
| 31 | Stator 230 V T. | 31 4458 |
| | Stator 110 V | 31 4457 |
| 32 | Schrauben Ø 4 × 68 für Stator | 31 4414 |
| | Elektromotor L 44 E komplett mit Führung und Höhenverstellung 230 V CH | 30 4415CH |
| | Elektromotor L 44 E komplett mit Führung und Höhenverstellung 230 V DE | 30 4415DE |
| | Elektromotor L 44 E komplett mit Führung und Höhenverstellung 120 V US | 30 4415US |
| | Elektromotor L 44 E komplett mit Führung und Höhenverstellung 240 V GB | 30 4415GB |
| | Elektromotor L 44 E komplett mit Führung und Höhenverstellung 240 V AU | 30 4415AU |