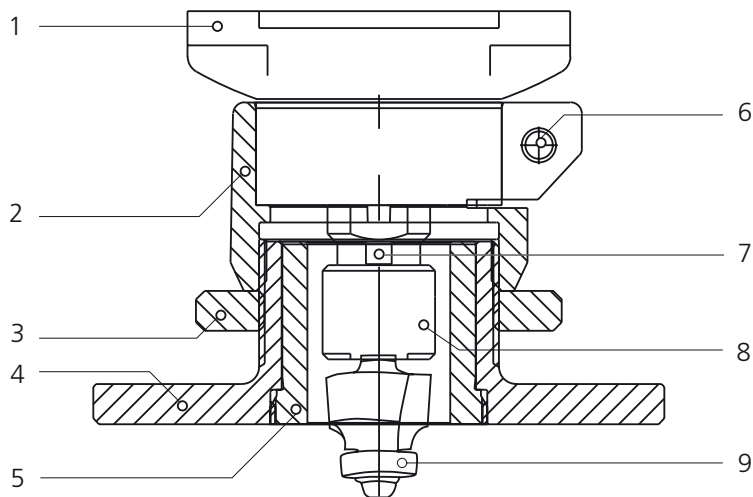




Kantenkopierfräsmaschine Profila E / E special (L48 / L50 / 6139)



Pos.	Bezeichnung	Art. Nr.
1	Elektromotor L48 230 V, CH	30 4801CH
	Elektromotor L48 230 V, D	30 4801
2	Zwischenstück M42 x 33	34 1960
3	Mutter zu Auflageplatte D 100/34	34 1956
4	Auflageplatte D 100/34	34 1962
	Auflageplatte mit Aussparung zu Profila E plus	12 1982
5	Reduktionseinsatz	34 1964
6	Klemmhebel M6 x 25	35 5625
7	Spannzange 6 mm zu L50	25 1960
	Spannzange 1/4 Zoll zu L50	25 1961
	Spannzange 8 mm zu L50	25 1962
8	Ueberwurfmutter zu Spannzange L50	25 1969
9	Abrundfräser, HW, Z2, R 3 mm	13 1986