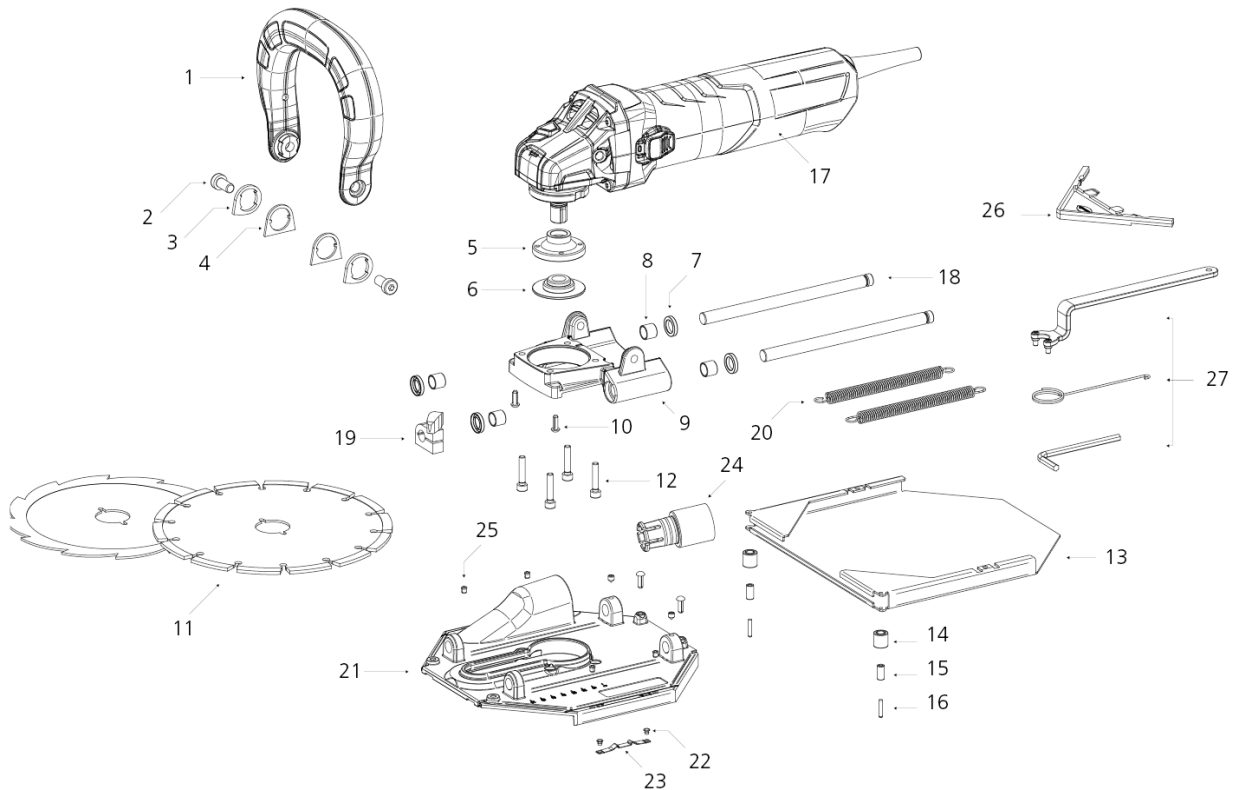




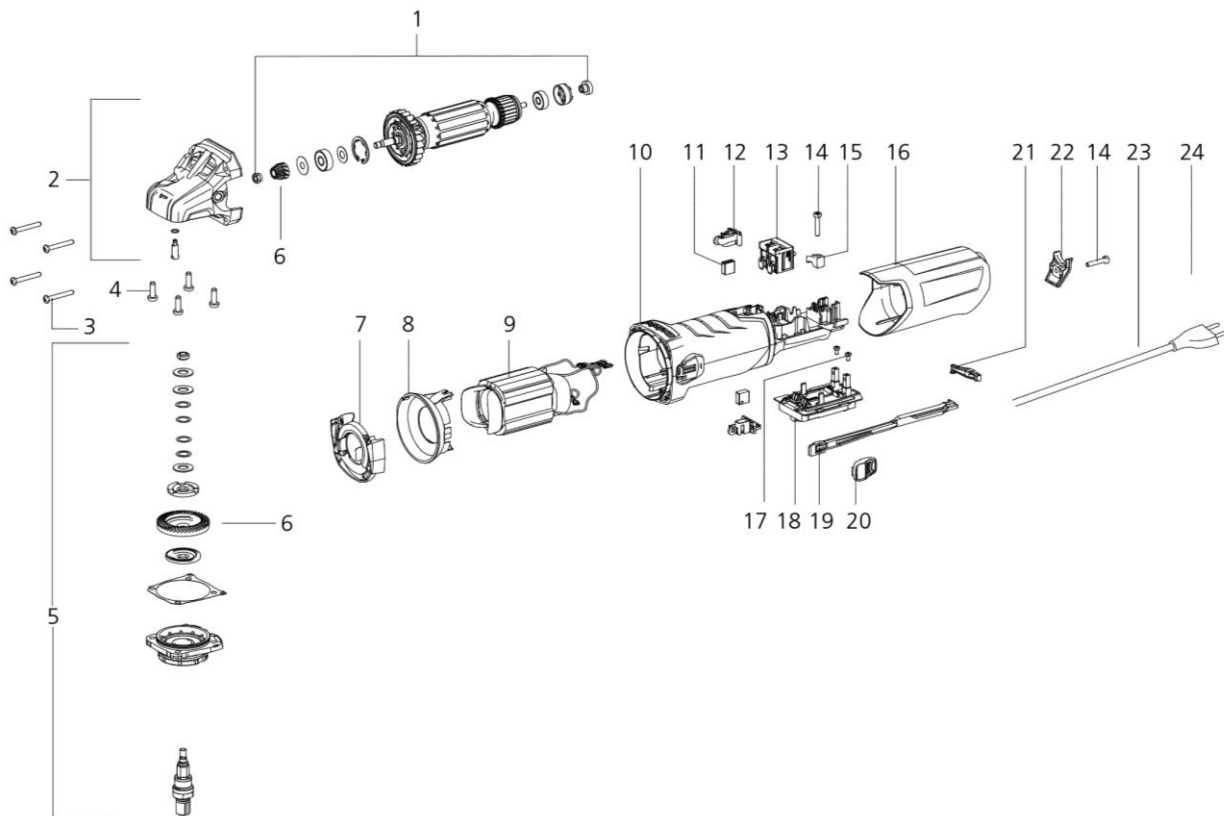
Trennfräsmaschine Tanga DX200 (L75)



Pos.	Bezeichnung	Art. Nr.
1,2,3,4	Handgriff komplett	25 1560
5	Spannflansch	25 1561
6	Spannmutter	25 1562
7, 8, 9, 10	Führungsschlitten komplett	25 1563
11	Fräswerkzeug	
12	Zylinderschraube M5 x 25	35 2528
13, 14, 15, 16	Bodenblech komplett	25 1564
14, 15, 16	Rollen Ersatz-Set	25 1565
17	Elektromotor L75, 230 V, CH	30 7500CH
	Elektromotor L75, 230 V, D	30 7500D
18	Führungswellen	25 1566
19	Tiefensteller	25 1567
20	Zugfedersatz	25 1568
21 - 25	Grundplatte komplett	25 1569
22 - 23	Nieten + Arretierfeder	25 1570
24	Absaugstutzen zu Tanga DX200 (3 Klammern)	25 1571
	Absaugstutzen zu Tanga DX200 (4 Klammern)	25 1573
25	Federndes Druckstück	35 1081
26	Staubeckschutz	25 1572
27	Werkzeugsatz Tanga DX200	26 7547
28	Systainer	33 1569
29	Schaumstoffeinlage	36 7502



Elektromotor L75 - Tanga DX200



Pos.	Bezeichnung	Art. Nr.
1	Anker komplett inkl. Ritzel 230V	31 7501
2	Getriebe Gehäuse	31 7502
3	Schrauben für Getriebegehäuse	31 7503
4	Schrauben für Getriebedeckel	35 2528
5	Spindel, Tellerrad, Ritzel und Gehäusedeckel	31 7505
6	Tellerrad mit Ritzel	31 7506
7	Luftleitscheibe	31 7507
8	Luftleitscheibe	31 7508
9	Feldpaket 230V	31 7509
10	Motorgehäuse	31 7510
11	Kohlebürstensatz	31 7511
12	Kohlehalter	31 7512
13	Schalter	31 7513
14	Linsenblechschraube	31 7514
15	Kabelschelle	31 7515
16	Kappe	31 7516
17	Linsenschraube DIN7985	31 7517
18	Elektronik 230V	31 7518
19	Schaltstange	31 7519
20	Schaltschieber	31 7520
21	Schalterwippe	31 7521
22	Endstück	31 7522
23	Kabeltülle	31 7523
24	Kabel mit Stecker, CH	31 3720
	Kabel mit Stecker, DE	31 3721