



## Uživatelský manuál LED přisazené osvětlení FARO

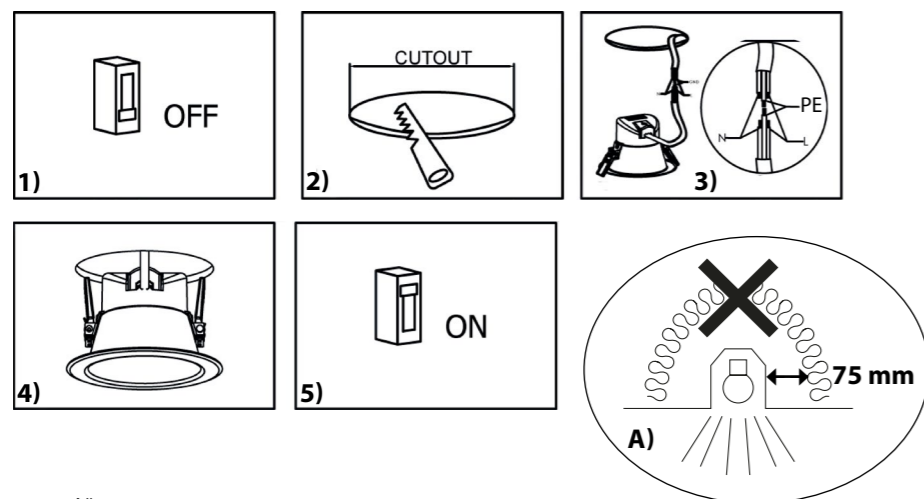
# McLED®

Před instalací svítidla si prosím pozorně přečtěte instrukce



**UPOZORNĚNÍ:**

Před připojením přírodních vodičů ke svítidlu odpojte napájení.  
Instalaci a servis mohou provádět pouze kvalifikované osoby.  
Nezakrývat horní zapuštěnou část svítidla. Je nutné ponechat v okolí svítidla 75 mm volného prostoru pro cirkulaci vzduchu (obr A).  
Nedodržení těchto upozornění může vést k vážným zraněním, požárům nebo poškození svítidla.  
Svítidlo je určeno pro provoz na 220-240 VAC. Jiná napětí mohou poškodit nebo zničit svítidlo.  
Svítidlo má krytí IP 44. Je vhodné i do vlhkého prostředí.  
Na poškození svítidla nesprávnou instalací se nevztahuje záruka.



### MONTÁŽ:

- Krok 1: Vypněte přívod el. energie.  
Krok 2: Vyřízněte otvor pro příslušný typ svítidla viz tabulka.  
Krok 3: Přírodní vodiče připojte ke svítidlu dle příslušných barev:  
Modrý (N), Hnědý (L), Žlutozelený (PE)  
Krok 4: Ohněte klipy směrem vzhůru a vložte svítidlo do montážního otvoru.  
Klipy svítidlo přitáhnou k podkladu, poté jen vystředte.  
Krok 5: Zkontrolujte zapojení a zapněte přívod el. energie.

	FARO AR 10	FARO AR 18	FARO AR 25	FARO AR 35
Napětí	220-240 VAC	220-240 VAC	220-240 VAC	220-240 VAC
Výkon	10 W	18 W	25 W	35 W
Teplota bílé	3000 K/4000 K	3000 K/4000 K	3000 K/4000 K	3000 K/4000 K
Světelný tok	780-840 lm	1480-1600 lm	2180-2350 lm	3150-3400 lm
Životnost	>30.000 h	>30.000 h	>30.000 h	>30.000 h
Výřez	90-102 mm	145-155 mm	195-210 mm	240-255 mm
Provozní teplota	- 20 až + 40 °C	- 20 až + 40 °C	- 20 až + 40 °C	- 20 až + 40 °C
Index podání barev	Ra ≥80	Ra ≥80	Ra ≥80	Ra ≥80

#### \*McLED® záruka

McLED s. r. o. poskytuje záruku na LED svítidla v délce 3 roky.

V případě reklamace má odběratel právo na náhradu účelně vynaložených nákladů spojených s reklamací pouze v souvislosti s náklady na dopravu, která je předem odsouhlasena s prodávajícím. Pro posouzení oprávněnosti reklamace musí mít vždy výrobce možnost posouzení správnosti instalace LED svítidla a to přímo na místě instalace.



## User manual Surface mounted FARO

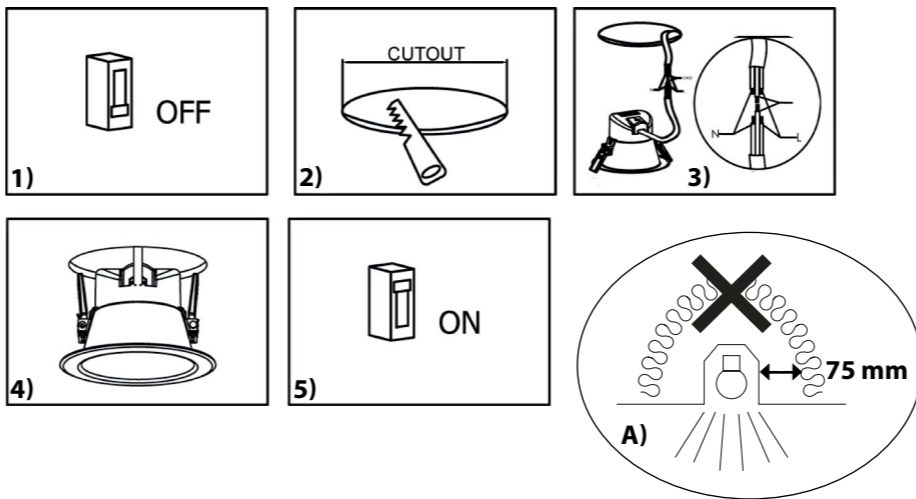
# McLED®

Please read the instructions carefully before luminaire installat



**CAUTION:**

Turn power off before connecting power supply wires.  
Installation and service may only be performed by qualified persons.  
Installation and servicing may only be performed by qualified persons.  
Do not cover the top of the recessed light fixture. It is necessary to leave around fixtures 75 mm free space for air circulation (Fig A).  
Failure to follow these cautions may lead to serious injuries, fire or luminaire damage.  
The luminaire is intended for operation at 220-240 VAC.  
Any different voltage may damage or destroy the luminaire.  
The luminaire features degree of protection IP 44. It is also suitable for damp environment.  
The warranty does not apply to luminaire damage resulting from incorrect installation.



### CONSTRUCTION:

- Step 1: Turn off the power supply energy.  
Step 2: Cut a hole for the light, see the table.  
Step 3: The wires connect to the lamp according to the respective colors:  
Blue (N) Brown (L), yellow-green (PE)  
Step 4: Fold the clips upward, and insert the lamp into the hole.  
Clips attracts the light to the base. After that just center the light.  
Step 5: Check the connection and turn on the power supply energy.

	FARO AR 10	FARO AR 18	FARO AR 25	FARO AR 35
Constant voltage	220-240 VAC	220-240 VAC	220-240 VAC	220-240 VAC
Output	10 W	18 W	25 W	35 W
Temperature of white	3000 K/4000 K	3000 K/4000 K	3000 K/4000 K	3000 K/4000 K
Luminous flux	780-840 lm	1480-1600 lm	2180-2350 lm	3150-3400 lm
Lifespan	>30.000 h	>30.000 h	>30.000 h	>30.000 h
Cut-out	90-102 mm	145-155 mm	195-210 mm	240-255 mm
Operational temperature	- 20 až + 40 °C	- 20 až + 40 °C	- 20 až + 40 °C	- 20 až + 40 °C
Colore rendering index	Ra ≥80	Ra ≥80	Ra ≥80	Ra ≥80

#### \*McLED® warranty

McLED s.r.o. (Ltd.) provides a three-year warranty on LED luminaires.

In the event of a claim, the customer is entitled to reimbursement of reasonable costs incurred in association with the claim only in connection with shipping costs, which is approved with the seller in advance. To determine the legitimacy of the claim, the manufacturer must always have the option of assessing the correctness of the LED luminaire installation on the site where it is installed.



## Benutzerhandbuch LED Anbauleuchten FARO

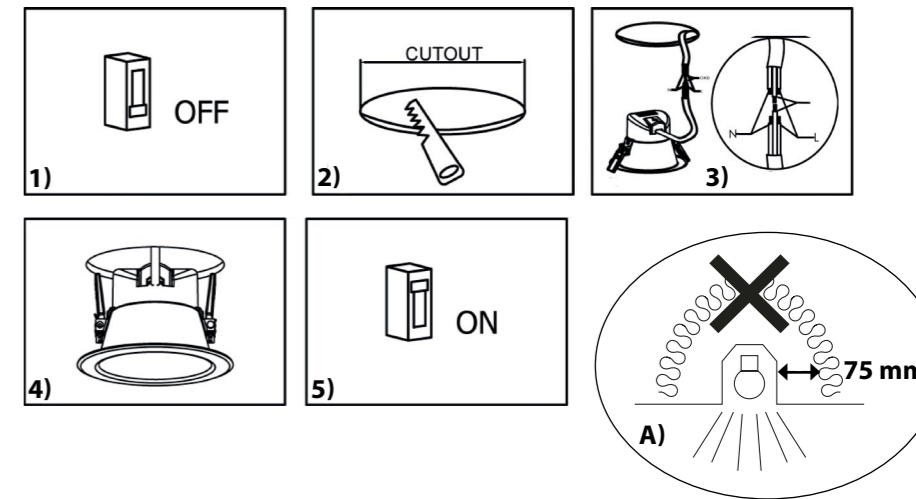
# McLED®

Vor der Leuchtkörperinstallation sind die Anweisungen sorgfältig



**HINWEIS:**

Vor dem Anschluss der Anschlussleitungen zum Leuchtkörper ist die Spannungsversorgung zu trennen.  
Die Installation und Instandhaltung dürfen nur qualifizierte Personen durchführen.  
Decken Sie nicht den eingebauten Teil des Lichts zu. Es ist notwendig in der Umgebung des Lichts 75 mm freien Platz für die Luftzirkulation zu verlassen (Bild A).  
Nichteinhaltung dieser Hinweise kann schwere Verletzungen, Brände oder Beschädigung des Leuchtkörpers zu Folge haben. Der Leuchtkörper ist lediglich für den Betrieb bei 230 VAC vorgesehen. Andere Spannungswerte können Beschädigungen verursachen oder den Leuchtkörper zerstören.  
Der Leuchtkörper hat die Schutzart IP 44. Er ist auch für feuchte Räume geeignet.  
Die Garantie bezieht sich nicht auf Beschädigungen infolge unsachgemäßer Installation.



### INSTALLATION:

- Schrift 1: Die Stromversorgung abschalten.  
Schrift 2: Schneiden Sie ein Loch für die Art des Lichts (siehe Tabelle).  
Schrift 3: Die Drähte verbinden Sie zu dem Licht entsprechend den Farben:  
Blau (N), Braun (L), gelb-grün (PE)  
Schrift 4: Biegen Sie die Clips nach oben und setzen Sie das Licht in das Loch ein.  
Die Clips ziehen das Licht zu der Platte an und dann nur zentrieren.  
Schrift 5: Überprüfen Sie die Verbindung und schalten Sie den Strom ein.

	FARO AR 10	FARO AR 18	FARO AR 25	FARO AR 35
Constant voltage	220-240 VAC	220-240 VAC	220-240 VAC	220-240 VAC
Output	10 W	18 W	25 W	35 W
Temperature of white	3000 K/4000 K	3000 K/4000 K	3000 K/4000 K	3000 K/4000 K
Luminous flux	780-840 lm	1480-1600 lm	2180-2350 lm	3150-3400 lm
Lifespan	>30.000 h	>30.000 h	>30.000 h	>30.000 h
Cut-out	90-102 mm	145-155 mm	195-210 mm	240-255 mm
Operational temperature	- 20 až + 40 °C	- 20 až + 40 °C	- 20 až + 40 °C	- 20 až + 40 °C
Colore rendering index	Ra ≥80	Ra ≥80	Ra ≥80	Ra ≥80

#### \*McLED® Garantie

McLED s. r. o. gewährt für die LED-Leuchtkörper eine Garantie von 3 Jahren.

Bei einer Beanstandung hat der Abnehmer das Recht auf den Ersatz der zweckmäßig aufgewendeten Kosten lediglich im Zusammenhang mit den Transportkosten, die vorab mit dem Verkäufer abzustimmen sind. Zur Beurteilung der Legitimität der Beanstandung muss dem Hersteller immer die Möglichkeit gegeben werden, die Richtigkeit der Installation der LED-Leuchtkörper direkt vor Ort zu überprüfen.



## Používateľský manuál LED prisadené osvetlenie FARO

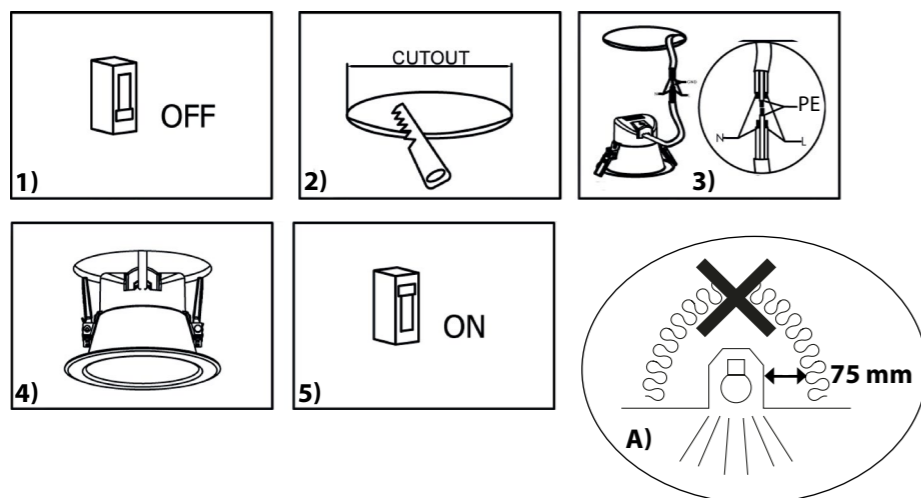
# McLED®

Pred inštaláciou svetidla si pozorne prečítajte inštrukcie



**UPOZORNENIE:**

Pred pripojením prívodných vodičov k svetidlu odpojte napájanie. Inštaláciu a servis môžu vykonávať iba kvalifikované osoby. Nezakrývať hornú zapustenú časť svetidla. Je nutné ponechať v okolí svetidla 75 mm voľného priestoru pre cirkuláciu vzduchu (obr A). Nedodržanie týchto upozornení môže viesť k vážnym zraneniam, požiarom alebo poškodeniu svetidla. Svetidlo je určené na prevádzku na 220-240 VAC. Iné napätia môžu poškodiť alebo zničiť svetidlo. Svetidlo má krytie IP 44. Je vhodné aj do vlhkého prostredia. Na poškodenie svetidla nesprávnou inštaláciou sa záruka nevzťahuje.



### MONTÁŽ:

- Krok 1: Vypnite prívod el. energie.  
Krok 2: Vyrežte otvor pre príslušný typ svetidla vid' tabuľka.  
Krok 3: Prívodné vodiče pripojte ku svetidlu podľa príslušných farieb:  
Modrý (N), Hnedý (L), Žltozelený (PE)  
Krok 4: Ohnite klipy smerom nahor a vložte svetidlo do montážneho otvoru.  
Klipy svetidla pritiahnu k podkladu, potom len vystredte.  
Krok 5: Skontrolujte zapojenie a zapnite prívod el. energie.

	FARO AR 10	FARO AR 18	FARO AR 25	FARO AR 35
Napätie	220-240 VAC	220-240 VAC	220-240 VAC	220-240 VAC
Výkon	10 W	18 W	25 W	35 W
Teplota biele	3000 K/4000 K	3000 K/4000 K	3000 K/4000 K	3000 K/4000 K
Svetelný tok	780-840 lm	1480-1600 lm	2180-2350 lm	3150-3400 lm
Životnosť	>30.000 h	>30.000 h	>30.000 h	>30.000 h
Výrez	90-102 mm	145-155 mm	195-210 mm	240-255 mm
Prevádzkova teplota	- 20 až + 40 °C	- 20 až + 40 °C	- 20 až + 40 °C	- 20 až + 40 °C
Index podanie farby	Ra ≥80	Ra ≥80	Ra ≥80	Ra ≥80

#### \*McLED® záruka

McLED s. r. o. poskytuje záruku na LED svetidlá v dĺžke 3 roky.

V prípade reklamácie má odberateľ právo na náhradu účelne vynaložených nákladov spojených s reklamáciou iba v súvislosti s nákladmi na dopravu, ktorá je dopredu odsúhlasená s predávajúcim. Na posúdenie oprávnenosti reklamácie výrobca musí mať vždy možnosť posúdiť správnosť inštalácie LED svetidla, a to priamo na mieste inštalácie.



## Felhasználói útmutató Felültre szerelt LED világítótest FARO

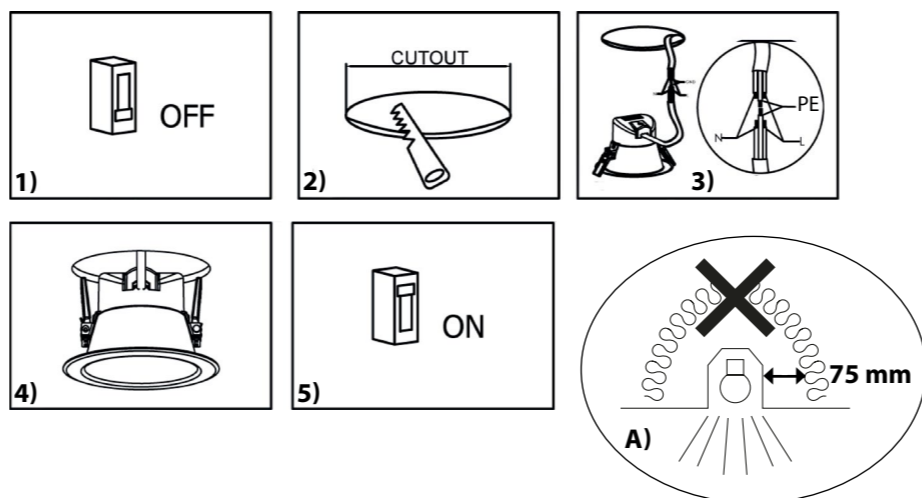
# McLED®

A lámpa felszerelése előtt figyelmesen olvassa el a jelen útmutatót



**FIGYELMEZTETÉS:**

A lámpa vezetékének csatlakoztatása előtt kapcsolja ki az áramellátást. Szerelést és javítást kizárólag megfelelő szakképzettséggel rendelkező személy végezhet. Ne fedje le a világítóttest felső, besüllyesztett részét. Hagyjon a világítóttest körül 75 mm teret a levegő szabad keringése érdekében (A ábra). A jelen figyelmeztetések figyelmen kívül hagyása súlyos sérüléshez, tűzhöz vagy a lámpa károsodásához vezethet. A lámpa 230 VAC feszültséggel üzemeltethető. Ettől eltérő feszültség károsíthatja vagy tönkretetheti a lámpát. A lámpa IP 44-es védelemmel rendelkezik. Nedves környezetben is használható. A helytelen szerelés miatti sérülésekre a garancia nem vonatkozik.



### FELSZERELÉS:

1. lépés: Kapcsolja ki az áramot.  
2. lépés: Vágja ki a világítóttest típusának megfelelő nyílást, lásd a táblázatot.  
3. lépés: A vezetékeket a színeknek megfelelően kösse be:  
Kék (N), Barna (L), Zöld-sárga (PE)  
4. lépés: Hajlítsa felfelé a csatokat, és helyezze be a világítóttestet a szerelőnyílásba.  
A csatok hozzáfogják a világítóttestet a felülethez, Ön pedig központosza ki.  
5. lépés: Ellenőrizze le a bekötést, és kapcsolja be az áramot.

	FARO AR 10	FARO AR 18	FARO AR 25	FARO AR 35
Feszültség	220-240 VAC	220-240 VAC	220-240 VAC	220-240 VAC
Elektromos	10 W	18 W	25 W	35 W
Hőmérséklet fehér	3000 K/4000 K	3000 K/4000 K	3000 K/4000 K	3000 K/4000 K
Fényáram	780-840 lm	1480-1600 lm	2180-2350 lm	3150-3400 lm
Životnosť	>30.000 h	>30.000 h	>30.000 h	>30.000 h
Kívág	90-102 mm	145-155 mm	195-210 mm	240-255 mm
Űzemi hőmérséklet	- 20 až + 40 °C	- 20 až + 40 °C	- 20 až + 40 °C	- 20 až + 40 °C
Színvisszaadási index	Ra ≥80	Ra ≥80	Ra ≥80	Ra ≥80

#### \*McLED® garancia

Az McLED s. r. o. 3 éves garanciát ad a LED-lámpákra.

Reklamáció esetén a vevő csak az eladó által előzetesen jóváhagyott szállítási költségek vonatkozásában jogosult a reklamációval összefüggésben felmerült észszerű költségek térítésére. A reklamáció megalapozottságának elbírálásához a gyártónak mindig lehetőséget kell kapnia arra, hogy a helyszínen megvizsgálja a LED-lámpa felszerelésének helyességét.



## Podręcznik Użytkownika Oprawa oświetleniowa LED FARO

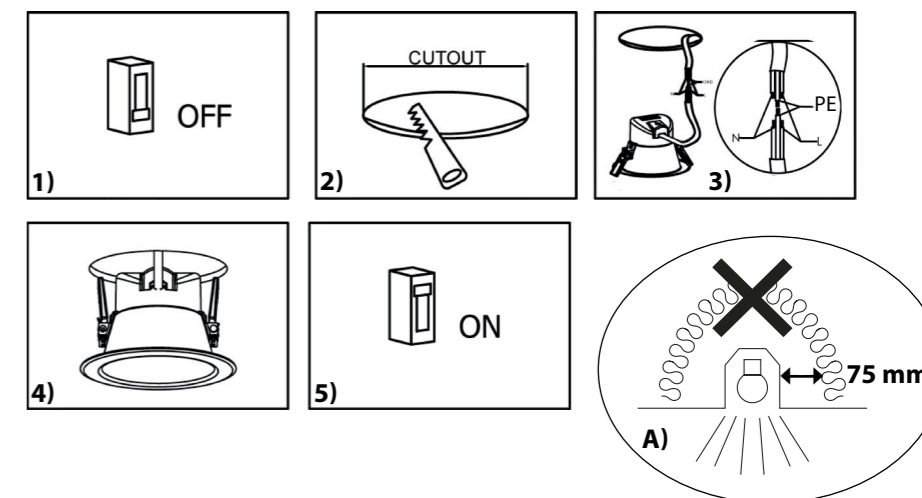
# McLED®

Prosimy o uważne przeczytanie instrukcji przed montażem oprawy



**UWAGA:**

Przed podłączeniem przewodów zasilających do oprawy wyłącz zasilanie. Montaż i serwis wykonywać mogą tylko wykwalifikowane osoby. Nie zakrywać górnej wpuszczonej części oprawy. Wokół oprawy należy pozostawić 75 mm wolnej przestrzeni w celu zapewnienia krążenia powietrza (rys. A). Nieprzestrzeganie powyższych uwag doprowadzić może do poważnych obrażeń, pożarów lub uszkodzeń oprawy. Oprawę przeznaczono do pracy z napięciem 220-240 VAC. Inne napięcia mogą uszkodzić lub zniszczyć oprawę. Oprawa posiada stopień ochrony IP 44. Nadaje się również do wilgotnego środowiska. Uszkodzenia oprawy spowodowane niewłaściwym montażem nie są objęte gwarancją.



### MONTAŻ:

- Krok 1: Wyłącz zasilanie energii el.  
Krok 2: Wyciąć otwór dla danego typu oprawy patrz tabelka.  
Krok 3: Przewody zasilające podłączyć do oprawy zgodnie z odpowiednim kolorem:  
Niebieski (N), Brązowy (L), Żółto-zielony (PE)  
Krok 4: Zagiąć klipy w kierunku górnym i włożyć oprawę do otworu montażowego.  
Klipy przyciągną oprawę do podstawy, następnie tylko wypośredkować.  
Krok 5: Sprawdzić podłączenie i włączyć zasilanie energii el.

	FARO AR 10	FARO AR 18	FARO AR 25	FARO AR 35
Napięcie	220-240 VAC	220-240 VAC	220-240 VAC	220-240 VAC
Moc	10 W	18 W	25 W	35 W
Biały temperatury	3000 K/4000 K	3000 K/4000 K	3000 K/4000 K	3000 K/4000 K
Strumień świetlny	780-840 lm	1480-1600 lm	2180-2350 lm	3150-3400 lm
Życie	>30.000 h	>30.000 h	>30.000 h	>30.000 h
Szczelina	90-102 mm	145-155 mm	195-210 mm	240-255 mm
Temperatura pracy	- 20 až + 40 °C	- 20 až + 40 °C	- 20 až + 40 °C	- 20 až + 40 °C
Współczynnik oddawania barw	Ra ≥80	Ra ≥80	Ra ≥80	Ra ≥80

#### \*McLED® gwarancja

McLED s. r. o. udziela gwarancji na oprawy LED na okres 3 lat.

W przypadku reklamacji odbiorcy przysługuje prawo do zwrotu celowo poniesionych kosztów związanych z reklamacją wyłącznie w związku z kosztami transportu, który jest z góry uzgodniony ze sprzedającym. W celu oceny zasadności reklamacji producent musi mieć zawsze możliwość oceny prawidłowości oprawy LED, i to bezpośrednio na miejscu montażu.