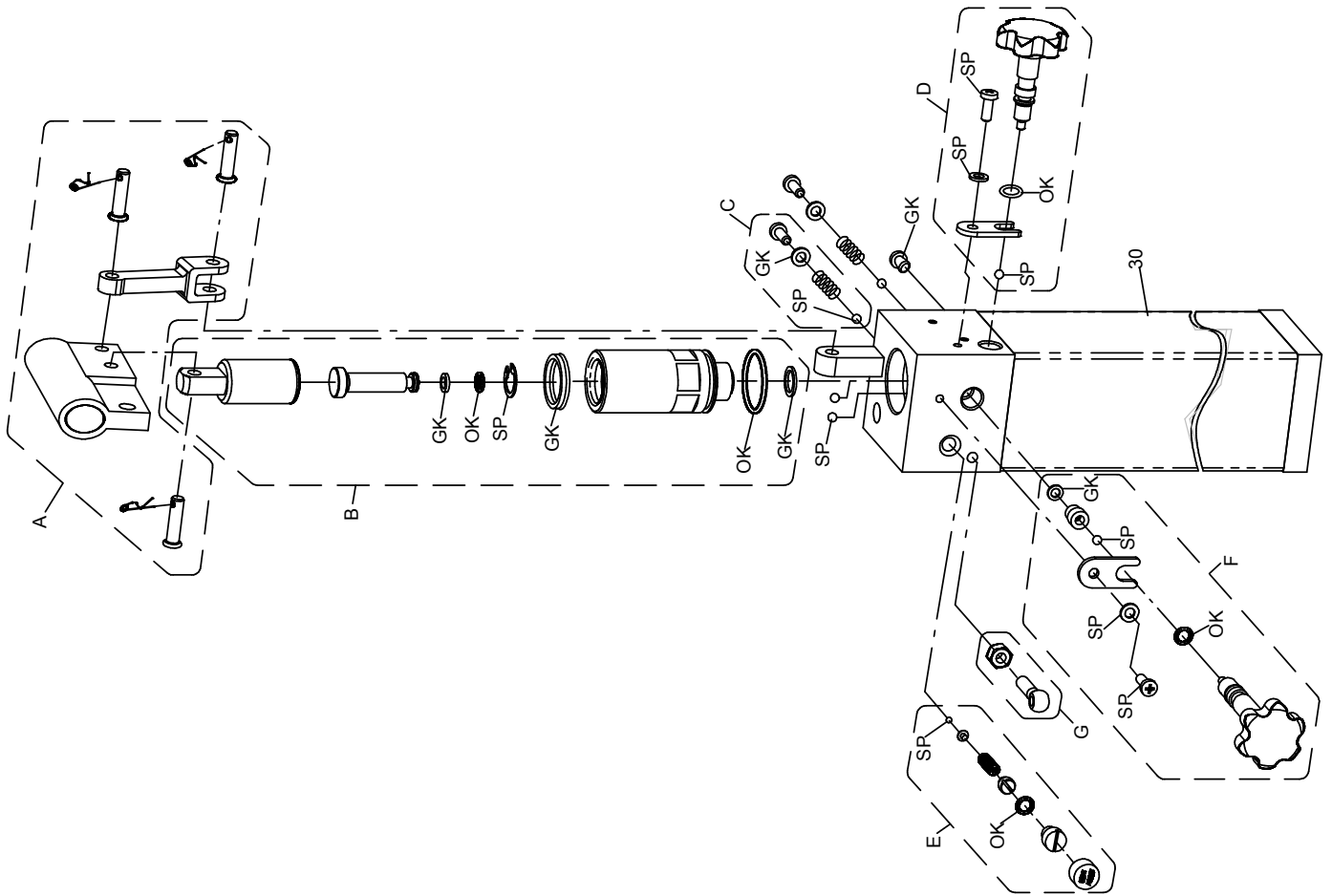
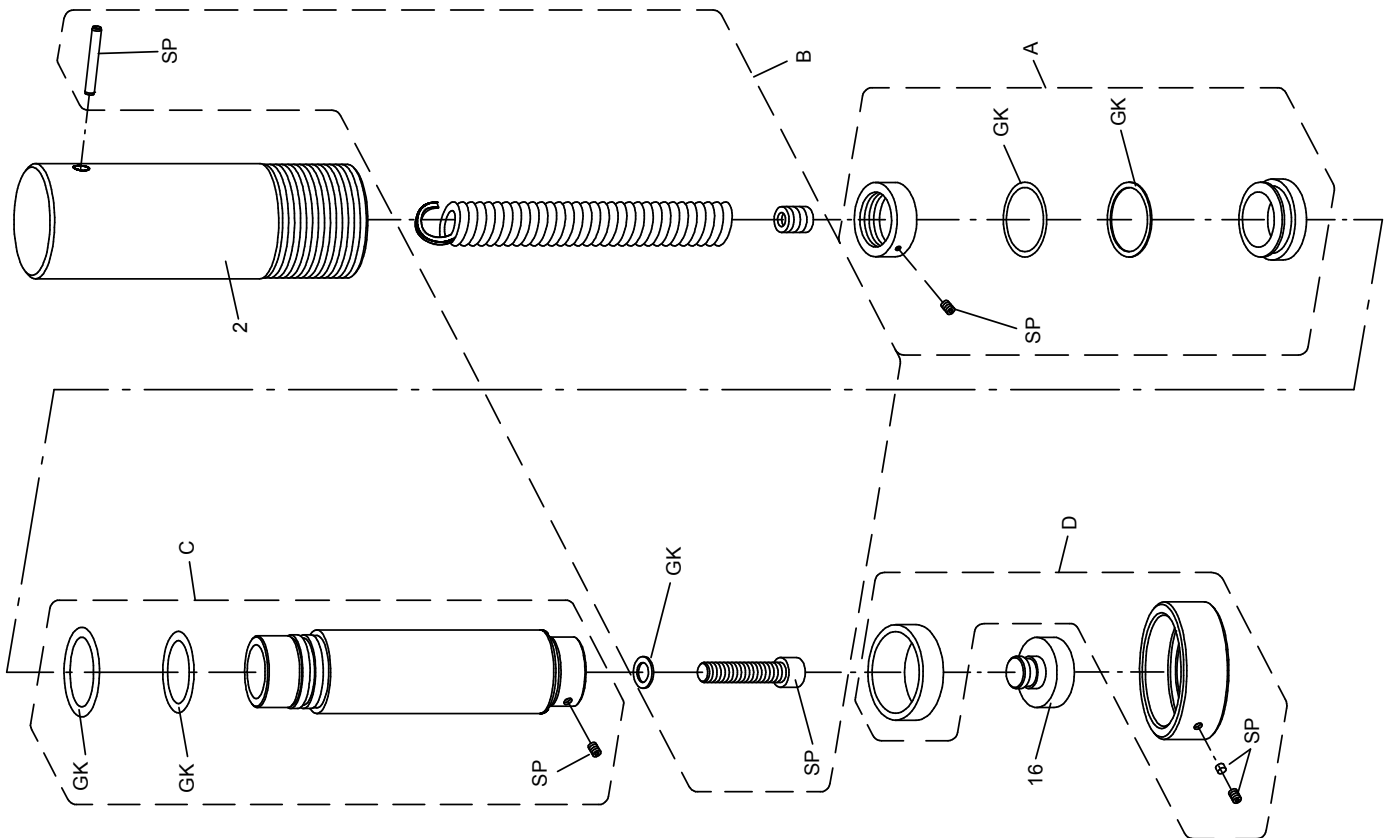


Pos.	Artikelnr.	Bezeichnung	Description	Anz.	
31	8950311751	TISCH	TABLE	1	
47		PLATTE	PLATE	1	
50	8950321594	ZYLINDER KOMPLETT	CYLINDER COMPLETE	1	
51		RAHMEN	FRAME	1	
67	8950321597	MANOMETER	GAUGE	1	
72	8950321599	PUMPE KOMPLETT	PUMP COMPLETE	1	
79	8950311758	DECKEL	COVER	1	
85	8950311759	DECKEL	COVER	1	
A	8950311761	AUFLAGENSATZ (2)	V- BLOCK SET (2)	1	
A1	8950311697	STIFTESATZ	PIN KIT	8	
B	8950311698	BOLZEN KOMPLETT	PIN KIT	4	
C	8950311762	FUSS KOMPLETT	FOOT KIT	2	
D	8950311763	MUTTERNSATZ	NUT KIT	1	
E	8950321608	SCHLAUCHSATZ	HOSE KIT	1	
F	8950321609	VERTEILERSATZ	MANIFOLD KIT	1	
G	8950311764	HEBEL KOMPLETT	HANDLE COMPLETE	1	
GK	8950321610	DICHTUNGSSATZ	GASKET KIT	1	
H	8950311765	FUSSPEDAL KOMPLETT	FOOT PEDAL COMPLETE	1	
I	8950311766	GLEITER KOMPLETT	SLIDE KIT	2	
J	8950311767	WINDE KOMPLETT	WINCH KIT	1	
K	8950311768	SEILROLLE KOMPLETT	PULLEY COMPLETE	1	
L	8950311769	SEILROLLE KOMPLETT	PULLEY COMPLETE	1	
M	8950311770	SEILROLLE KOMPLETT	PULLEY COMPLETE	2	
N	8950311771	SEILROLLE KOMPLETT	PULLEY COMPLETE	2	Serial A
N	8950311952	SEILROLLE KOMPLETT	PULLEY COMPLETE	2	Serial B
NP	8956000153	TYPENSCHILD	NAME PLATE	1	
O	8950311772	SEILSATZ	ROPE KIT	1	
SK	8950380015	SCHRAUBENSATZ	SCREW KIT	1	



Pos.	Artikelnr.	Bezeichnung	Description	Anz.	Pos.	Artikelnr.	Bezeichnung	Description	Anz.
30	8950321600	PUMPENGEHÄUSE	PUMP HOUSING	1					
A	8950311773	HEBELAUFNAHME SATZ	HANDLE SOCKET KIT	1					
B	8950321560	PUMPENSATZ	PUMP KIT	1					
C	8950321528	VENTILSATZ	VALVE KIT	2					
D	8950321529	VENTILSATZ	VALVE KIT	1					
E	8950321611	VENTILSATZ	VALVE KIT	1					
F	8950321612	VENTILSATZ	VALVE KIT	1					
G	8950010733	SCHRAUBE KOMPLETT	SCREW COMPLETE	1					
GK	8950321532	DICHTUNGSSATZ	GASKET KIT	1					
OK	8950321533	O-RING SATZ	O-RING KIT	1					
SP	8950380016	KLEINTEILESATZ	SMALL PARTS KIT	1					



Pos.	Artikelnr.	Bezeichnung	Description	Anz.	Pos.	Artikelnr.	Bezeichnung	Description	Anz.
02	8950321601	ZYLINDER	CYLINDER	1					
16	8950311760	TELLER	SADDLE	1					
A	8950321613	KOLBENSATZ	PISTON KIT	1					
B	8950321614	FEDERNSATZ	SPRING KIT	1					
C	8950321615	KOLBENSATZ	PISTON KIT	1					
D	8950311774	FÜHRUNG KOMPLETT	GUIDE KIT	1					
GK	8950321616	DICHTUNGSSATZ	GASKET KIT	1					
SP	8950380017	KLEINTEILESATZ	SMALL PARTS KIT	1					