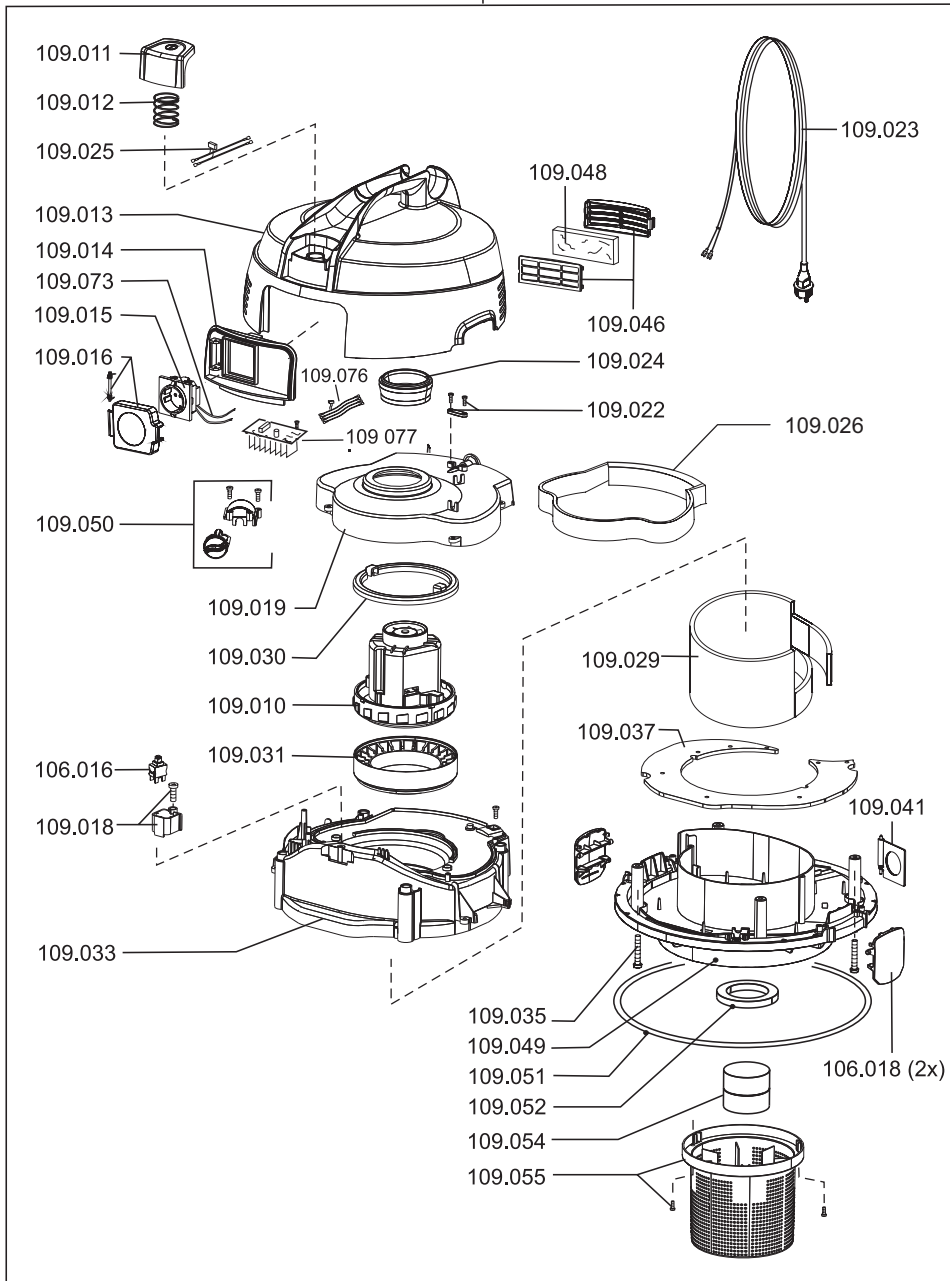


109.072

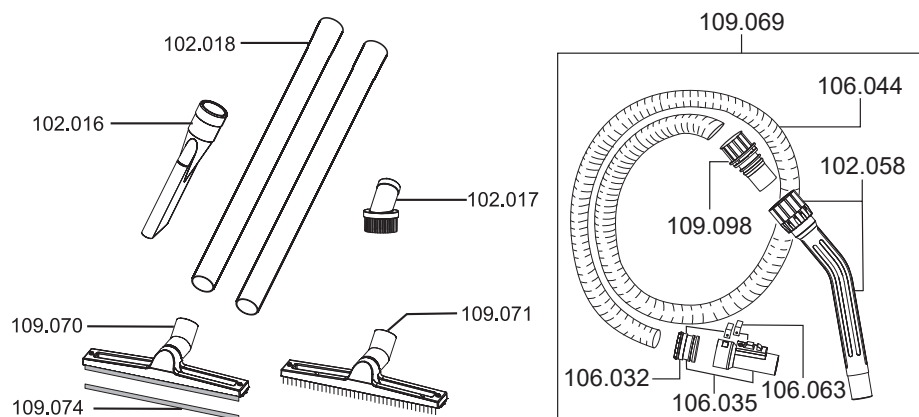
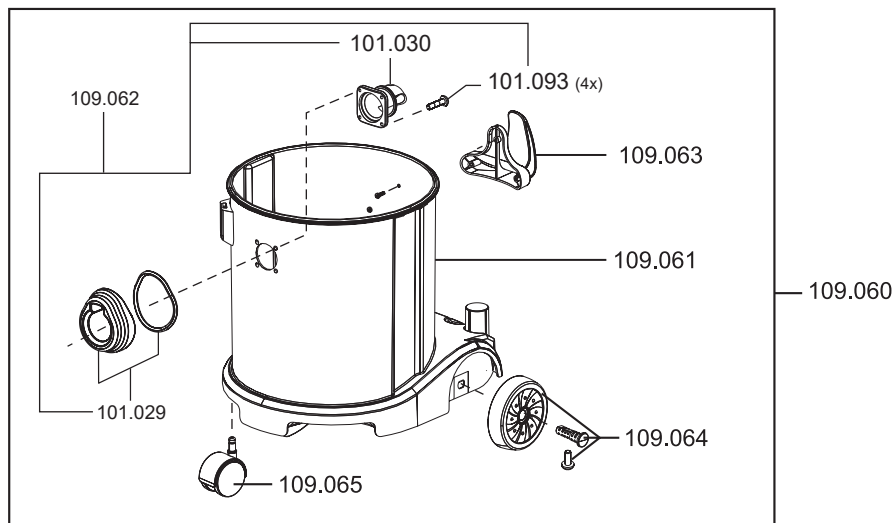
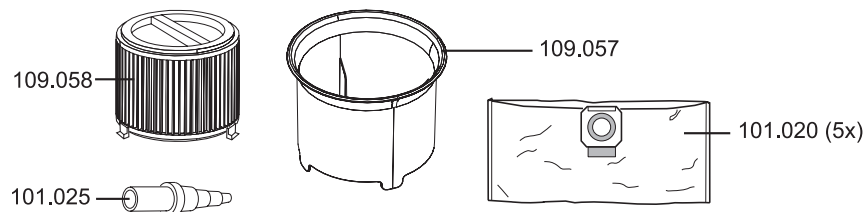


WATERKING

Artikel-Nr. Beschreibung

Ersatzteile Nass-/Trockensauger Waterking

106016	Schalter, elektrisch
106018	Spannbügel
109010	Gebläsemotor 1300 Watt
109011	Taster
109012	Feder für Taster
109013	Haube
109014	Steckdosenboard
109015	Steckdose
109016	Baugruppe Steckdosenklappe
109018	Schalergehäuse
109019	Luftführungsgehäuse
109022	Zugentlastung
109023	Netzkabel, 7,5 m
109024	Luftführung
109025	Litzensatz mit Kondensator
109026	Dämmschaum
109029	Dämmschaum Turbine
109030	Oberes Motorlager
109031	Unteres Motorlager
109033	Luftführungsgehäuse
109035	Schraube K5x30
109037	Dichtung
109041	Öffnungsdeckel
109046	Set Abluftfiltergehäuse
109048	Filterschaum
109049	Grundplatte
109050	Set Leistungsregelung
109051	Dichtungsring
109052	Dichtung
109054	Schwimmer
109055	Schwimmergehäuse
109072	Saugkopf
109073	Kabelsatz Steckdose
109076	Litzen Automatik
109077	Elektronik Automatik



WATERKING

Artikel-Nr. Beschreibung

Ersatzteile Nass-/Trockensauger Waterking

101020	Vliesfiltertüte (5 Stück)
101029	Kupplungsgehäuse mit Dichtung
101030	Flansch für Vliesfiltertüte
101025	Elektrowerkzeugadapter
101093	Schraube Kupplungsgehäuse
102016	Fugendüse
102017	Rundpinsel
102018	Edelstahlrohr
102058	Handgriff inkl. Muffen
106032	Muffe für Anschluss
106035	Anschluss inkl. Muffe 106032
106063	Clip für Saugschlauchanschluss 106035
109057	Zykloneinsatz
109058	EPA12 Feinstaub-Filterpatrone
109060	Behälter komplett mit Lenkrollen und Räder
109061	Behälter ohne Lenkrollen und Räder
109062	Set Einlaßstutzen
109063	Set Schlauchaufbewahrung
109064	Radset
109065	Lenkrolle Durchmesser 60 mm
109069	Saugschlauch komplett 2,5 m
109070	Nassbodendüse 360 mm
109071	Trockenbodendüse 360 mm
109074	Ersatzlippe für Nassbodendüse 360 mm
109098	Muffe

Zubehör Nass-/Trockensauger Waterking

101020	Vliesfiltertüte (5 Stück)
101025	Elektrowerkzeugadapter
102051	Bodendüse Metall 450 mm
102109	Nassbodendüse 400 mm
102118	Nassbodendüse 450 mm mit Parkhaken
102119	Trockenbodendüse 450 mm mit Parkhaken
106044	Saugschlauch Meterware 32 mm / Preis pro Meter
109058	EPA12 Feinstaub-Filterpatrone
109084	Kombidüse 307 mm