



**SALTO**  
inspired**access**

# XS4 ONE BESCHLAG SCHMALE VERSION

MODELL Ex7xx

Elektronischer Türbeschlag  
in schmaler Version

Datenblatt 02.2018



AbP



EN 179

EN 1634  
Ei90

**TECHNOLOGIEN**

MIFARE <sup>1)</sup>	●
BLE	●
LEGIC <sup>2)</sup>	—
HID iCLASS	—
Picopass	—
iButton	—

**PROGRAMMIERARTEN**

Smile (Kartenprogrammierung) <sup>3)</sup>	—
ROM	●
SVN (R/W)	●
Wireless (RFnet)	—
Wireless (BLUEnet)	●
SALLIS	—

**TECHNISCHE DATEN**

Abmessungen (H x B x T)	285,0 x 42,0 x 19,5 mm
Gewicht	1,5 kg
Drehwinkel Drücker	Max. 45°
Türstärke	32 bis 120 mm
Entfernungsmaß Drücker/Zylinder	47 bis 110 mm
Vierkantstifte	7 mm, 7,6 mm geteilt, 8 mm, 8 mm geteilt, 9 mm, 9 mm geteilt
Batterien	3 AAA-Batterien (LR03 1,5 V)
Anzahl Öffnungen mit einem Batteriesatz	40.000 bis 60.000 <sup>4)</sup>
Protokollierung	650 bis 2.200 Ereignisse (abh. v. Programmierart, abschaltbar)
Temperaturbereich Außenseite	+5 bis +50 °C, ohne Kondensation, optional -20 bis +50 °C
Temperaturbereich Innenseite	+5 bis +50 °C, ohne Kondensation
IP-Klasse	IP53, optional IP55 für Außenschild
Zertifizierungen <sup>5)</sup>	CE, AbP (P-120004926), Ü-Zertifikat, EN 179, EN 1634-Ei90

**Sonstiges**

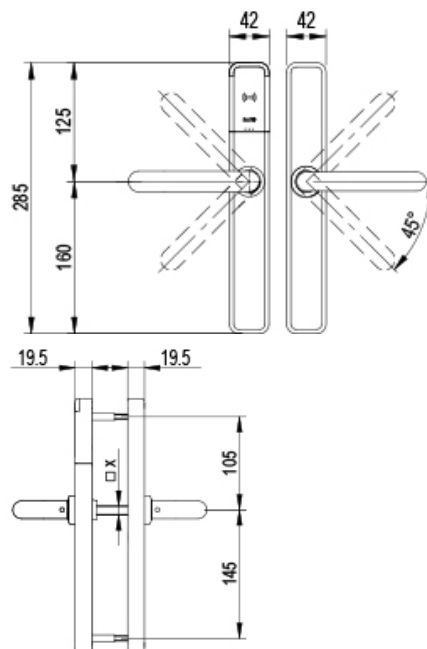
Kompatibel mit DIN-, Euro- und schmalen Einsteckschlössern. Für Einsteckschlösser mit einer abweichenden Winkelposition der Nuss von max. 4° geeignet. Beschlagskörper und -abdeckung aus rostfreiem Stahl. Öffnen von innen immer möglich (Antipanikfunktion in Verbindung mit Einsteckschloss nach EN 179 optional möglich). Inkl. Türstatusdetektor in der Wireless-Version. Sämtliche Kommunikation mit dem Ex7x erfolgt verschlüsselt. Notöffnung mit tragbarem Programmiergerät (PPD) oder Notstromgerät EPS100.

**OPTIONEN**

Leserfarbe	Weiß oder Schwarz
Beschlagsoberflächen <sup>6)</sup>	Edelstahl matt/poliert, Messing matt/poliert (PVD), Messing antik, Schwarz, BioCote®
Türdrücker <sup>6) 7) 8)</sup>	U, L, W, H, S, B, P, J, T, Y, Z, O, A, N, G, K, 2, 3, 4, 7

**ÖFFNUNGSMODI**

Standard	●
Office	●
Office zeitbegrenzt	●
Automatische Öffnung	●
Mediengesteuert	●
Mediengesteuert zeitbegrenzt	●
Nur Tür-Code	—
Tür-Code zeitbegrenzt	—
Medium + PIN	—
Medium + PIN zeitbegrenzt	—
Automatische Öffnung + Office	●
Automatische Öffnung + Mediengesteuert	●
Automatische Änderung	●
Automatische Änderung (2-Personen-Regel)	●
Nach Ausgang offen lassen	●
Mediengesteuert + Nach Ausgang offen lassen	●

**Abmessungen**

<sup>1)</sup> MIFARE DESFire EV1, Classic, Ultralight C und Plus.

<sup>2)</sup> LEGIC prime und advant.

<sup>3)</sup> Nur iButton und MIFARE.

<sup>4)</sup> Abh. von der Identifikationstechnologie.

<sup>5)</sup> Vorbehaltlich der zulassungskonformen Verwendung.

<sup>6)</sup> Nicht alle Farben sind bei jedem Drücker möglich, Preisliste für aktuelle Infos beachten.

<sup>7)</sup> Bei S und O muss die Drückerrichtung angegeben werden.

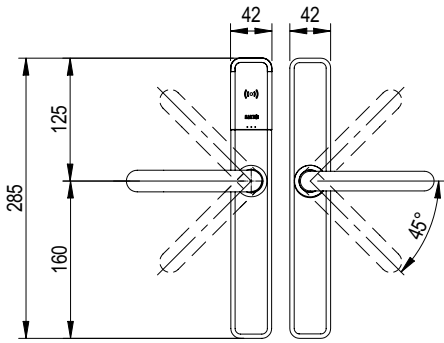
<sup>8)</sup> Nicht alle Drücker sind in einer 9-mm-Variante lieferbar.

Technische Hotline  
Tel. 0202 769579-12, Fax -99  
hotline.de@saltosystems.com

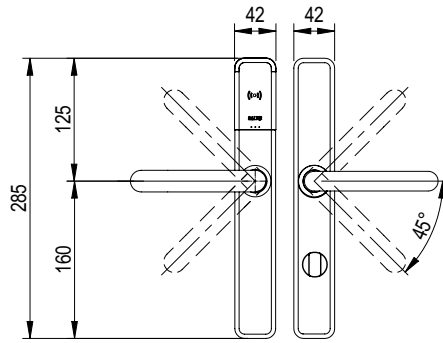
Publikationen der SALTO Systems GmbH sind urheberrechtlich geschützt und alle Rechte sind vorbehalten. Eine Vervielfältigung in jeder Art und Form ist ohne schriftliche Genehmigung unzulässig. Änderungen vorbehalten.

SALTO Systems GmbH  
info.de@saltosystems.com  
www.saltosystems.de

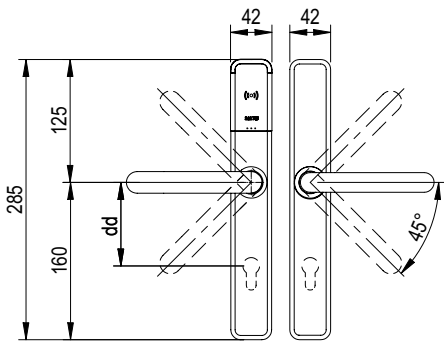
MODELLVARIANTEN



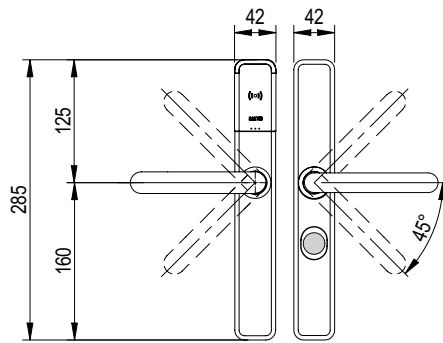
Ex750 (beidseitig Drücker)



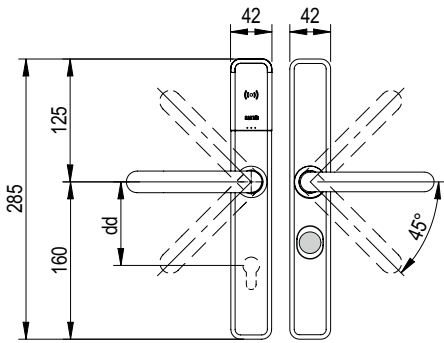
Ex751 (beidseitig Drücker, Drehknopf innen, mit Anschluss für Einsteckschloss mit Mikroschalter)



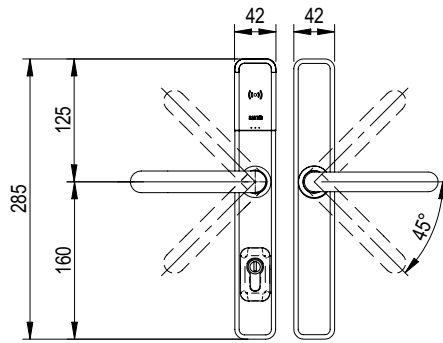
Ex752 (beidseitig Drücker, Zylinderlochung außen und innen)  
 Ex753 (beidseitig Drücker, Zylinderlochung innen)  
 Ex754 (beidseitig Drücker, Zylinderlochung außen)



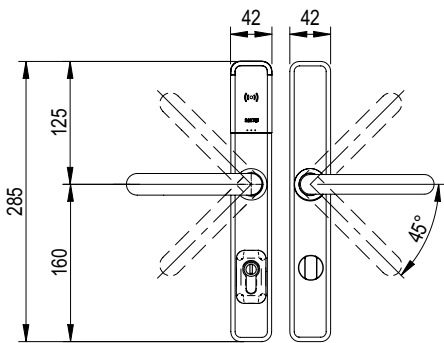
Ex756 (beidseitig Drücker, elektronische „Bitte nicht stören“-Funktion innen)



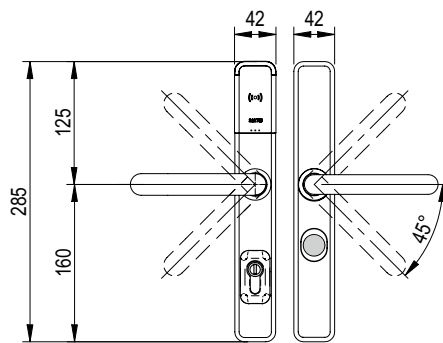
Ex757 (beidseitig Drücker, Zylinderlochung außen, elektronische „Bitte nicht stören“-Funktion innen)



Ex7P0 (beidseitig Drücker, mechanische Notöffnung über Halbzylinder außen mit elektronischer Protokollierung, mechanischer Zylinder nicht enthalten)



Ex7P1 (beidseitig Drücker, mechanische Notöffnung über Halbzylinder außen mit elektronischer Protokollierung, Drehknopf innen, mechanischer Zylinder nicht enthalten)



Ex7P6 (beidseitig Drücker, mechanische Notöffnung über Halbzylinder außen mit elektronischer Protokollierung, elektronische „Bitte nicht stören“-Funktion innen, mechanischer Zylinder nicht enthalten)