

Bohrmaschine - 0 601 120 503 - GBM 16-2 RE

www.powertools-aftersaleservice.com

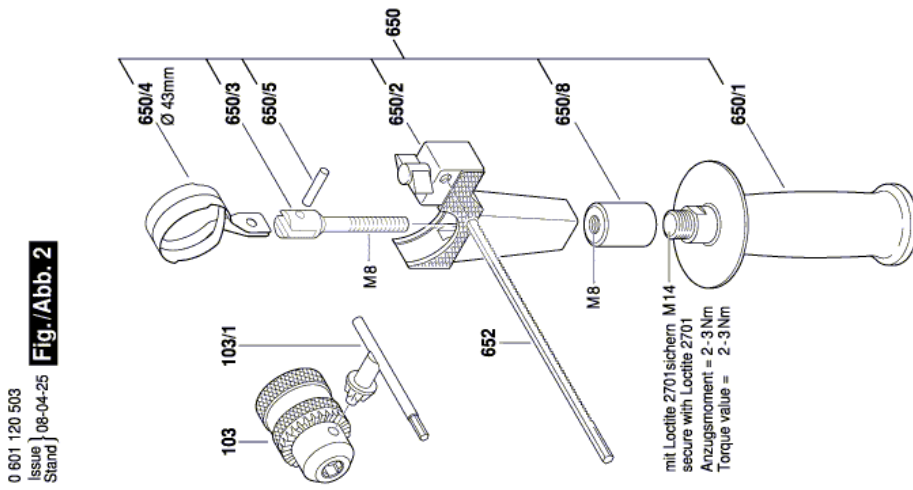


BOSCH

Artikel	Sachnummer	Beschreibung	Abbildung	Stück	Preisgruppe
	1 3 605 108 092	Motorgehäuse BLAU	1	1	32
	3 1 619 P13 609	Anker	1	1	36
	4 1 607 200 075	Schalter	1	1	42
	6 1 600 703 022	Tülle Ø7,9-Ø12,0x120 MM	1	1	13
	7 1 601 302 014	Befestigungsschelle	1	1	11
	9 3 601 110 514	Firmenschild	1	2	13
	11 1 607 328 028	Entstörfilter	1	1	16
	12 1 601 015 013	Dichtplatte	1	1	11
	16 3 607 200 000	Schalter	1	1	29
	18 1 604 652 006	Spiralfeder	1	2	11
	19 2 910 211 006	Blechschrabe DIN 7971-BZ2,9x13	1	1	10
	20 1 600 502 011	Zwischenring	1	1	11
	21 2 600 905 032	Kugellager 7x19x6	1	1	17
	22 3 605 500 063	Verschlussdeckel BLAU	1	2	16
	23 1 600 502 019	Luftleitring	1	1	15
	24 1 600 300 090	Zwischenring	1	1	15
	27 3 605 500 034	Lagerdeckel	1	1	19
	28 3 600 905 131	Rillenkugellager 9x26x8	1	1	23
	31 1 600 221 003	Zwischenring	1	1	11
	33 2 910 021 118	Zylinderschraube DIN 84-AM4x8-8.8	1	3	10
	39 1 606 309 063	Zahnwelle Z=17	1	1	38
	40 1 604 611 022	Druckfeder	1	1	11
	41 1 903 230 009	Kugel DIN 5401-5 G28	1	2	10
	42 1 606 317 074	Stirnrad Z=32	1	1	34
	43 1 606 317 082	Stirnrad Z=43	1	1	35
	44 1 600 910 013	Nadelhülse	1	2	18
	45 1 606 309 065	Zahnradwelle Z=14/24/33	1	1	44
45/20	1 606 320 077	Stirnrad Z=33	N/V	1	31
45/20	1 606 317 081	Stirnrad Z=24	N/V	1	29
	46 1 600 100 631	Ausgleichscheibe 0,5 MM DICK	1	2	11
	47 1 600 101 647	Ausgleichscheibe 0,6 MM DICK	1	2	11
	48 1 606 325 025	Schaltwelle Z=20	1	1	14
	49 1 601 038 025	Rastplatte	1	1	11

Artikel	Sachnummer	Beschreibung	Abbildung	Stück	Preisgruppe
	50 1 602 026 044	Schalthebel	1	1	20
	51 1 606 325 027	Schaltwelle Z=10	1	1	22
	52 1 900 210 105	O-Ring 8x2,5 MM	1	1	11
	54 2 600 910 001	Nadellager Ø14 MM	1	1	16
	56 3 603 523 016	Bohrspindel B16	1	1	38
	57 1 900 905 162	Rillenkugellager 15x32x9	1	1	28
	58 2 916 650 006	Sicherungsbügel DIN 471-15x1-FSt	1	1	11
	60 1 606 317 080	Stirnrad Z=41	1	1	32
	63 1 604 613 006	Druckfeder	1	2	11
	66 3 604 438 027	Verbindungsleitung L=375 MM	1	1	20
	67 3 601 025 003	Leitungsführung	1	2	11
	68 3 604 460 027	Verbindungsleitung L=360 MM WEISS	1	2	19
	69 2 914 201 527	Torx-Linsenschraube	1	4	11
	71 3 603 435 042	Linsenkopfschraube	1	4	11
	72 2 910 021 118	Zylinderschraube DIN 84-AM4x8-8.8	1	2	10
	73 2 910 211 019	Blechschrabe DIN 7971-ST3,9x16-F	1	4	10
	74 2 914 201 507	Torx-Linsenschraube	1	2	10
	75 2 910 211 018	Blechschrabe DIN 7971-ST3,9x13-F	1	2	10
	76 2 910 211 019	Blechschrabe DIN 7971-ST3,9x16-F	1	1	10
	77 2 910 501 120	Senkschraube DIN 63-AM4x10-5.8	1	2	10
	78 1 604 412 053	Verbindungsleitung L=330 MM WEISS	1	1	15
	79 3 604 412 002	Verbindungsleitung L=60 MM BLAU	1	2	20
	80 3 604 438 022	Verbindungsleitung L=230 MM GRAU	1	1	21
	81 3 604 503 008	Entstörfilter L=100MM WEISS	1	1	21
	82 3 604 503 007	Entstörfilter L=160MM BLAU	1	1	22
	90 1 601 030 022	Sicherungsblech	1	2	11
	100 3 600 328 033	Lagerbuchse	1	2	22
	102 2 917 500 121	Zylinderstift 5 H 8x18 DIN 7	1	1	10
	103 3 608 571 003	Bohrfutter	2	1	43
	103/1 3 607 950 018	Bohrfutterschlüssel	2	1	22
	104 2 915 031 057	Sechskantmutter M 18x1,5 MM, SW27	1	1	10
	650 3 602 025 021	Zusatzhandgriff Ø43 MM	2	1	35
	650/1 1 612 025 022	Zusatzhandgriff Ø 66 MM	2	1	-
	650/2 1 618 040 077	Klemmhalter	2	1	28
	650/3 1 613 521 001	Gewindebolzen M8	2	1	16
	650/4 3 601 038 048	Spannband Ø43 MM	2	1	28
	650/5 1 613 100 012	Zylinderstift	2	1	11
	650/8 3 602 025 022	Griffstange	2	1	28
	652 1 613 001 008	Tiefenanschlag SW 6x330 MM	2	1	21
	802 3 604 220 118	Polschuh 230V	1	1	40
	805 1 607 000 391	Netzanschlussleitung	1	1	27
	808 1 601 11A 3H3	Typschild	1	1	13
	810 3 607 014 012	Kohlebürstensatz	1	1	31
	815 3 605 133 015	Handgriff	1	1	30
	817 3 604 336 012	Bürstenhalter	1	1	18
	835 3 600 290 070	Radial-Wellendichtring	1	1	24
	837 3 607 030 437	Zwischenlager	1	1	45
	855 1 605 806 368	Spindellager M14	1	1	43
	861 3 607 030 355	Haltering	1	1	26
	866 1 604 438 013	Verbindungsleitung L=345 MM GRAU	1	1	20
	867 1 601 025 001	Leitungsführung	1	2	11
	868 1 604 438 012	Verbindungsleitung L=330 MM WEISS	1	2	18
	880 3 604 460 010	Verbindungsleitung L=200 MM GRAU	1	1	14

Abbildung - Typ E



Modifications reserved
Änderungen vorbehalten
Modifications réservées
Salvo modificaciones