

## Akku-Stoffschere - 3 601 JB2 901 - GUS 12V-300

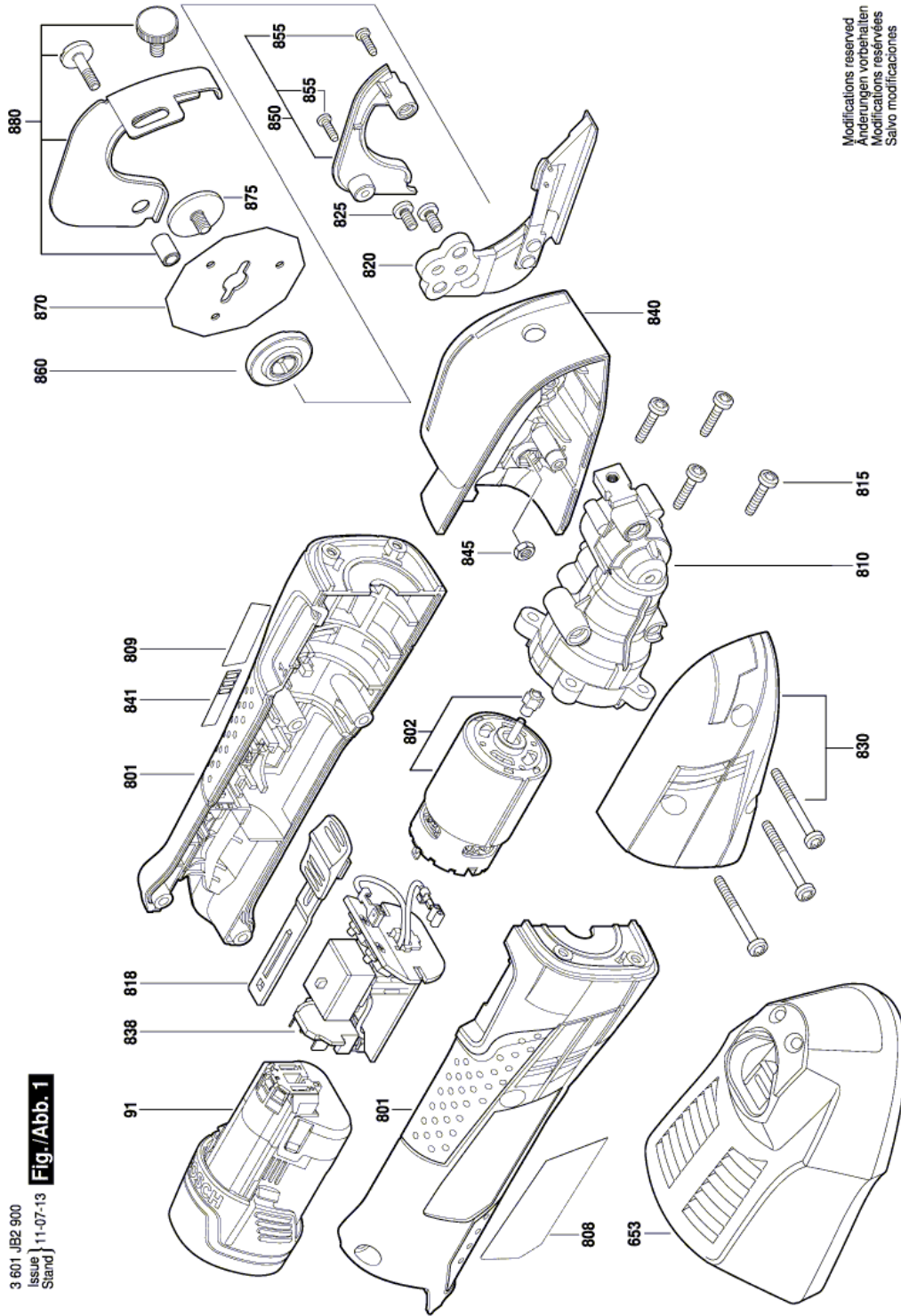
[www.powertools-aftersaleservice.com](http://www.powertools-aftersaleservice.com)



**BOSCH**

Artikel	Sachnummer	Beschreibung	Abbildung	Stück	Preisgruppe
91	1 607 A35 04A	Akku-Paket 12V, 1,5Ah, LI GBA	1	1	40
91	1 607 A35 040	Akku-Paket 12V, 2,0Ah, LI KR	1	1	41
653	2 607 226 101	Schnell-Lader EU GAL 1230 CV 230/12V	1	1	40
653	2 607 225 135	Schnell-Lader GB AL 1130 VC 230/10,8V/12V, 30 MIN	1	1	41
801	2 609 100 773	Gehäuse	1	1	34
802	1 607 000 751	Gleichstrommotor 10,8V	1	1	37
808	1 600 A00 W96	Typschild	1	1	13
809	1 600 A00 W99	Firmenschild GUS 12V-300	1	1	13
810	1 619 PA2 328	Getriebegehäuse	1	1	44
815	1 619 PA2 329	Blechschraube	1	4	14
818	2 609 100 650	Schaltschieber	1	1	12
820	1 619 PA2 330	Untermesser	1	1	39
825	1 619 PA2 331	Schraube	1	2	10
830	1 619 PA2 332	Gehäuseschale	1	1	27
838	1 607 233 528	Elektronik-Modul	1	1	43
840	1 619 PA2 333	Gehäuseschale	1	1	29
841	2 609 131 677	Etikett	1	1	13
845	1 619 PA2 334	Sechskantmutter	1	1	11
850	1 619 PA2 335	Abdeckung	1	1	16
855	1 619 PA2 336	Schraube	1	2	10
860	1 619 PA2 337	Mitnehmerscheibe	1	1	18
870	1 619 PA2 338	Obermesser	1	1	33
875	1 619 PA2 339	Feststellschraube	1	1	18
880	1 619 PA2 340	Schutzhaube	1	1	32

Abbildung - Typ E



3 601 JB2 900  
Issue 11-07-13  
Stand  
**Fig./Abb. 1**