

Kantenfräse - 0 601 622 700 - GKF 600 CE

www.powertools-aftersaleservice.com



BOSCH

Artikel	Sachnummer	Beschreibung	Abbildung	Stück	Preisgruppe
	1 2 605 806 375	Spindelgehäuse BLAU	1	1	29
	2 2 603 312 006	Überwurfmutter SW 17, Ø 18,5 MM	1	1	19
	3 2 608 570 005	Spannzange	1	1	26
	4 2 600 300 073	Dichtbuchse	1	1	16
	5 2 916 660 013	Sicherungsbügel DIN 472-32x1,2 MM	1	1	12
	6 2 916 650 006	Sicherungsbügel DIN 471-15x1-FSt	1	1	11
	7 2 600 500 033	Tellerscheibe	1	1	12
	8 2 600 108 033	Filzring	1	1	11
	9 2 603 490 023	Torx-Linsenschraube 4x20	1	5	10
	10 2 600 905 017	Rillenkugellager 15x32x9	1	1	22
	11 1 600 102 626	Ausgleichscheibe 0,1 MM DICK	1	2	11
	50 2 602 305 045	Rastbolzen	2	1	11
	51 2 604 612 003	Druckfeder	2	1	-
	52 2 910 011 195	Zylinderschraube DIN 84-AM6x14-5.8	2	1	10
	53 2 608 040 022	Führungshülse	2	1	16
	54 2 603 480 002	Flügelschraube	2	1	11
	55 2 608 000 008	Gerätegehäuse	2	1	23
	56 2 915 011 007	Sechskantmutter DIN 934-M6-8-A	2	2	10
	57 2 601 039 003	Abdeckplatte	2	1	28
	58 2 915 051 106	Sechskantmutter DIN 439-AM6-04	2	2	10
	59 2 910 271 115	Flachkopfschraube DIN 923-M4x5-5.8	2	1	-
	60 2 600 328 015	Führungsbuchse	2	1	15
	61 2 608 030 004	Führungsarm	2	1	18
	62 1 613 480 008	Flügelschraube M6x20 MM	2	2	11
	63 2 608 030 008	Führungsleiste	2	1	10
	64 2 603 481 017	Rändelschraube	2	1	12
	65 2 608 010 001	Führungsträger	2	1	-
	66 2 601 110 601	Firmenschild	2	1	11
	67 2 603 481 016	Rändelschraube	2	1	13
	68 2 914 431 046	Gewindefurchschraube 4x10 MM	2	4	10
	102 2 604 220 491	Polschuh 220-230V	1	1	30
	103 2 604 010 769	Anker 220-230V	1	1	41
	103/60 2 606 610 029	Lüfter	1	1	13

Artikel	Sachnummer	Beschreibung	Abbildung	Stück	Preisgruppe
104	1 607 200 086	Ein/Aus-Schalter	1	1	23
106	2 600 703 012	Tülle Ø6,5-Ø6,9x95 MM	1	1	13
107	1 601 302 017	Befestigungsschelle	1	1	10
109	2 601 115 026	Firmenschild	1	2	15
112	2 607 329 124	Entstörfilter	1	1	22
116	1 600 A00 3G4	Bürstenhalter	1	2	13
116	2 601 323 022	Bürstenhalter	1	2	14
119	2 603 490 021	Torx-Linsenschraube 4x12	1	1	10
125	2 603 490 017	Torx-Linsenschraube 3x10	1	4	10
126	2 604 652 009	Spiralfeder	1	2	11
127	2 600 150 033	Ausgleichscheibe	1	1	12
128	2 600 101 667	Distanzscheibe 0,5 MM	1	1	11
128	2 600 101 027	Distanzscheibe 0,3 MM	1	1	11
128	2 600 101 665	Distanzscheibe 0,2 MM	1	1	11
129	1 610 712 034	Schrumpfschlauch	1	2	11
131	1 600 508 011	Gehäusedeckel BLAU	1	1	21
133	1 602 026 057	Schaltergriff SCHWARZ	1	1	11
134	1 602 319 002	Verstellschieber	1	1	11
135	2 601 328 045	Abdeckscheibe	1	1	12
137	2 604 448 016	Verbindungsleitung L=52MM WEISS	1	1	11
138	2 604 448 149	Elektr Leitung	1	1	11
139	2 604 465 096	Entstörfilter	1	1	17
140	1 604 611 026	Druckfeder	1	1	10
141	2 607 230 013	Drehzahlregler 230V	1	1	39
151	2 603 230 002	Kugel SCHWARZ	1	2	11
656	2 603 101 035	Zylinderstift 4x60 MM	1	1	11
657	2 607 950 511	Einmaulschlüssel SW17	1	1	16
801	2 605 108 908	Motorgehäuse BLAU	1	1	32
805	1 607 000 386	Netzanschlussleitung EU 230V 4,15m 2 x 1,0mm H05 RN-F	1	1	29
810	2 604 320 910	Kohlebürstensatz	1	1	22
813	1 900 905 018	Kugellager 7x22x7	1	1	28
844	2 910 110 048	Flachkopfschraube DIN 85-AM3x6-CUZN	1	2	10
888	1 601 11A 3H3	Typschild	1	1	13

Abbildung - Typ E

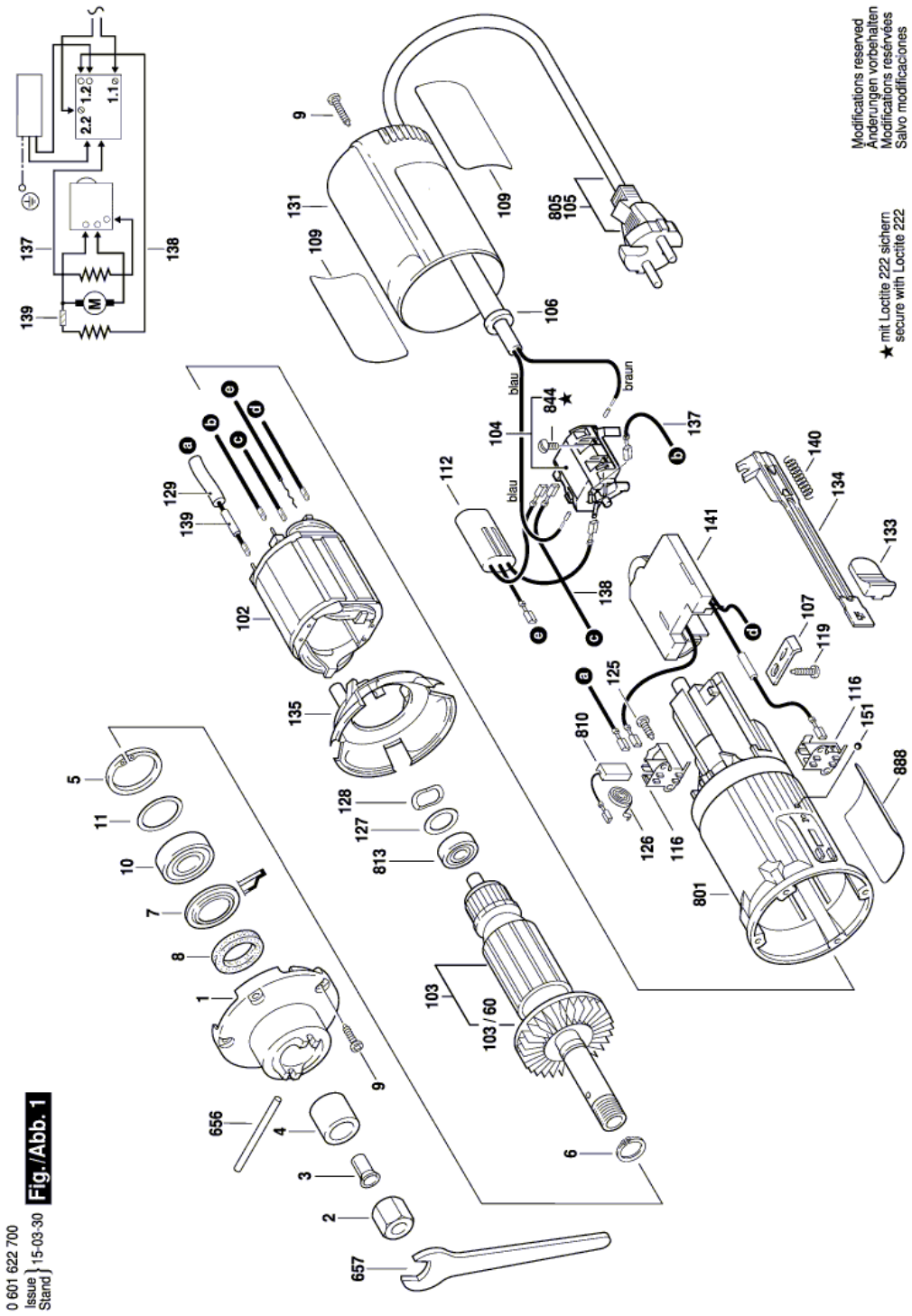
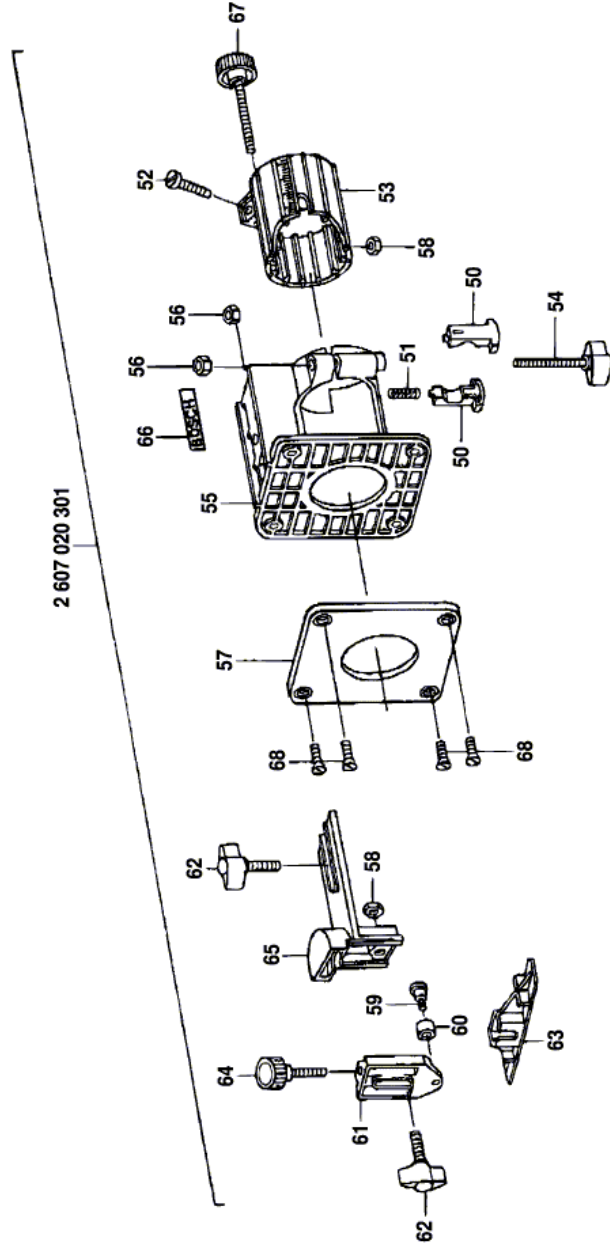


Abbildung - Typ E

0 601 622 700
Stand }
Issue } 05-04-08

Fig./Abb. 2



Modifications reserved
Änderungen vorbehalten
Modificaciones reservées
Salvo modificaciones