

Bohrhammer - 3 611 C32 100 - GBH 4-32 DFR

www.powertools-aftersaleservice.com

**BOSCH**

Artikel	Sachnummer	Beschreibung	Abbildung	Stück	Preisgruppe
2	1 619 P08 340	Polschuh 230V	1	1	33
4/4	1 617 200 127	Schalter	1	1	32
4/6	1 600 703 034	Tülle Ø7,3-Ø8,6x66 MM	1	1	13
4/178	1 614 412 055	Verbindungsleitung	1	1	14
4/179	1 614 412 056	Verbindungsleitung	1	1	14
7	1 601 302 017	Befestigungsschelle	1	1	10
9	1 601 11C 1CA	Firmenschild	1	1	13
13	2 600 905 032	Kugellager 7x19x6	1	1	17
14	1 610 905 036	Rillenkugellager 10x26x8	1	1	20
15	1 616 610 100	Lüfter	1	1	15
27	1 610 591 043	Luftleitring SCHWARZ	1	1	15
34	1 611 322 004	Befestigungsblech	1	1	14
36	1 615 104 049	Gehäuseschale	1	1	32
41	1 613 124 088	Schlagbolzen	1	1	32
42	1 614 336 072	Bürstenhalter	1	1	32
43	1 615 500 384	Lüfterdeckel SCHWARZ	1	1	22
43/4	1 613 490 007	Klemmschraube	1	1	11
44	1 614 611 025	Kipphebelfuss SCHWARZ	1	1	14
47	1 616 328 049	Zahnhülse	1	1	25
48	1 610 290 085	Schaltring	1	1	29
51	1 616 333 044	Tellerrad	1	1	33
52	1 614 601 061	Sicherungsring	1	2	13
53	1 610 102 634	Stützscheibe	1	1	13
54	1 610 101 020	Anschlagscheibe	1	2	16
55	1 612 099 001	Kipphebel SCHWARZ	1	2	13
60	1 616 317 076	Stirnrad	1	1	25
61	1 616 333 046	Ritzel	1	1	30
62	1 610 026 002	Dämpfungsgummi	1	1	12
63	1 614 611 026	Druckfeder	1	1	19
64	1 616 409 024	Kupplungsring	1	1	27
65	1 610 301 007	Gleitlager	1	1	17
67	1 616 232 006	Blattfeder	1	1	12
68	1 610 913 021	Nadelkranz	1	3	13

Artikel	Sachnummer	Beschreibung	Abbildung	Stück	Preisgruppe
70	1 612 001 041	Pleuel	1	1	26
72	1 616 317 077	Exzenterzahnrad	1	1	33
74	1 614 336 075	Stützplatte	1	1	12
80	1 615 133 033	Handgriff BLAU	1	1	23
84	1 602 025 07H	Zusatzhandgriff	2	1	23
85	1 618 040 087	Klemmhalter	2	1	20
86	1 613 490 002	Hammerschraube M8x40 MM	2	1	14
87	1 611 316 019	Spannband Ø62 MM	2	1	16
96	1 614 601 060	Sprengring	1	1	11
97	1 610 314 005	Dichtungshülse	1	1	13
98	1 610 211 019	Distanzhülse	1	1	14
99	1 610 101 626	Stützscheibe 1,0 MM DICK	1	1	12
102	1 610 102 079	Ausgleichscheibe 0,8 MM DICK	1	2	12
102	1 610 102 080	Ausgleichscheibe 0,9 MM DICK	1	2	10
102	1 610 102 081	Ausgleichscheibe 1,0 MM DICK	1	2	12
103	1 610 200 027	Gleitlager	1	1	15
104	1 610 210 196	O-Ring 46,0x3,5 MM	1	1	11
110	1 611 110 Y97	Hinweisschild	1	1	13
111	1 600 502 023	Zwischenring	1	1	12
112	1 610 190 038	Verschlusscheibe	1	1	10
113	1 613 435 038	Linsenkopfschraube	1	2	10
118	1 616 455 007	Kupplungshülse	N/V	1	34
119	1 903 230 013	Kugel DIN 5401-Ø7MM-III-ST	1	8	11
121	1 610 200 028	Gleitlager	1	1	20
126	2 603 490 023	Torx-Linsenschraube 4x20	1	11	10
127	1 610 422 021	Lagerbuchse	1	1	17
138	1 611 015 058	Dichtrahmen	1	1	16
141	1 600 A00 89A	Radial-Wellendichtring	1	1	19
142	1 610 205 012	Filzring	1	1	11
143	2 916 540 015	Sprengring DIN 7993-28	1	1	11
144	1 610 241 001	Klauenring	1	1	13
145	1 614 611 023	Druckfeder	1	1	11
146	1 610 200 029	Stützring	1	1	19
147	1 610 390 056	Griffhülse SCHWARZ	1	1	13
154	1 614 601 062	Sicherungsring	1	1	12
161	1 610 290 092	Dämpfungsring	1	1	16
163	1 600 A00 9VC	Wellendichtring	1	1	14
165	1 610 210 199	O-Ring 21,0x3,5 MM	1	2	11
167	1 610 283 030	Radial-Wellendichtring DIN 3760-A ,Ø32x42x7x6 MM	1	1	23
171	2 916 080 911	Sicherungsscheibe	1	1	12
172	1 613 490 013	Gewindefurhschraube	1	4	11
174	1 613 490 014	Gewindefurhschraube	1	4	11
176	2 912 738 178	Zylinderschraube	1	2	10
188	1 610 209 008	Spannelement	1	1	15
189	1 610 209 009	Spannstück	1	1	14
192	1 614 611 016	Druckfeder	1	2	11
193	1 612 026 126	Schaltklinke ROT	1	1	13
194	1 610 099 008	Schraubplatte	1	1	12
195	1 610 099 009	Klemmstück	1	1	13
198	1 612 099 000	Schaltschieber	1	1	15
199	1 610 284 002	Faltenbalg	1	1	18
200	1 610 284 001	Faltenbalg	1	1	18
325	1 617 000 895	Werkzeugaufnahme	1	1	39

Artikel	Sachnummer	Beschreibung	Abbildung	Stück	Preisgruppe
325/203	1 610 508 047	Schutzkappe	1	1	12
656/217	2 603 421 229	Senkschraube M6x23	1	1	11
661	1 615 430 010	Fetttube 30 ML	2	1	18
688	1 613 001 008	Tiefenanschlag SW 6x330 MM	2	1	21
801	1 615 108 150	Motorgehäuse SCHWARZ	1	1	28
803	1 614 010 252	Anker Mit Lüfter 230V	1	1	45
805	1 614 460 026	Netzanschlussleitung EU 4,15m 2 x 1,0mm H07 RN-F	1	1	28
808	1 601 11A 3H5	Typschild	1	1	13
810	1 614 321 079	Kohlebürstensatz	1	1	27
818	2 603 410 001	Zylinderschraube M3x6,5-4.8	1	2	11
849	1 611 329 030	Schaltgabel SCHWARZ	1	1	22
856	1 618 700 093	Hammerkolben	1	1	26
861	1 616 333 048	Ritzel	1	1	32
882	1 617 000 6AE	Griffschale SCHWARZ	1	1	24
884	1 612 025 079	Zusatzhandgriff	2	1	27
895	1 615 438 426	Verschluss für 1 615 438 395	2	1	19
897	1 610 314 006	Dichtungshülse	1	1	24
899	1 617 000 897	Verschleisteilsatz	1	1	34

Abbildung - Typ E

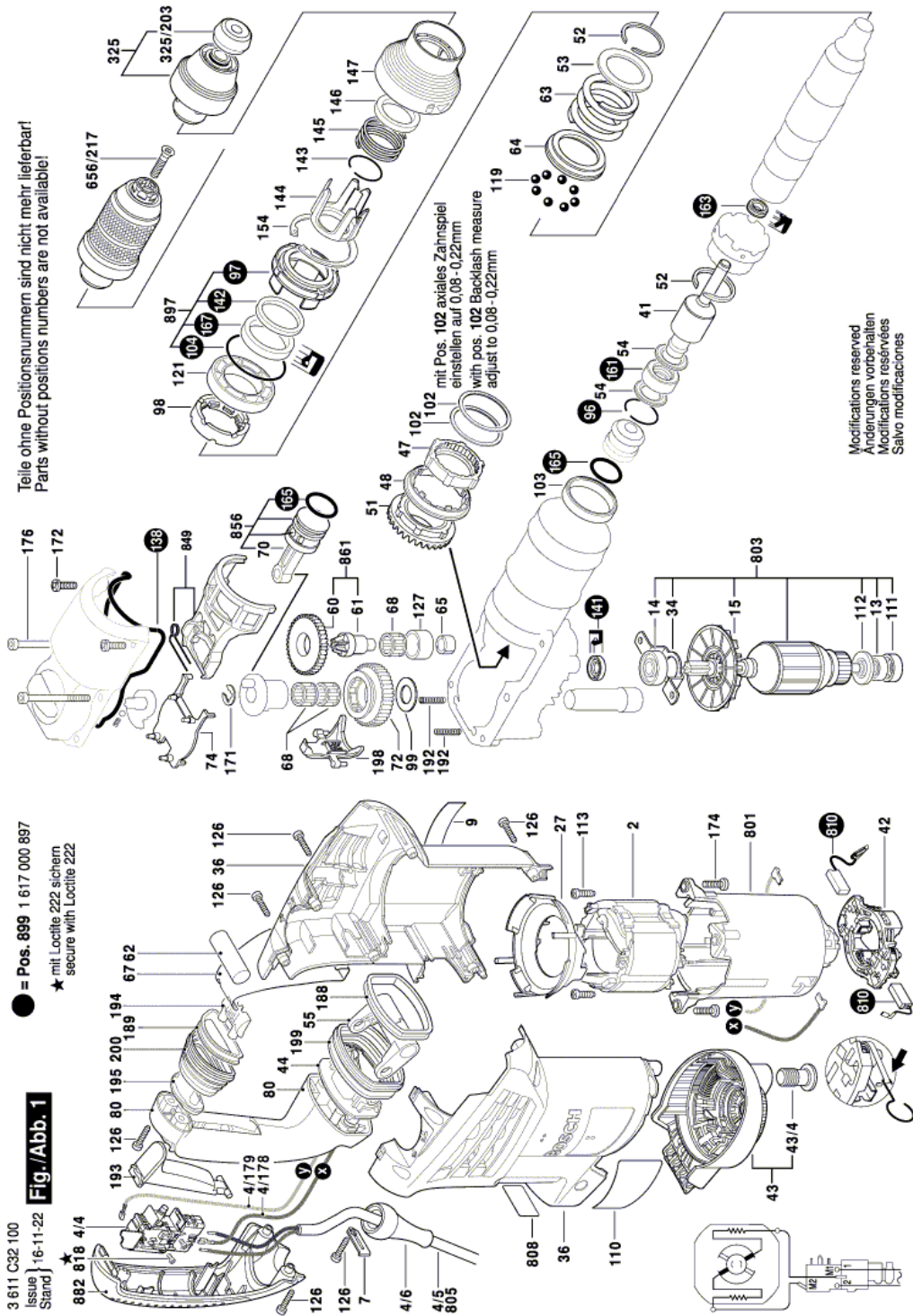
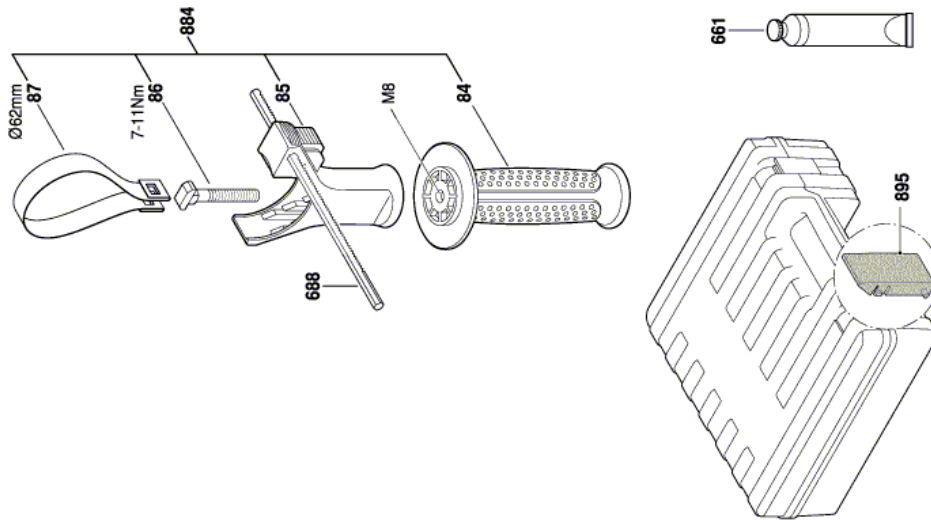


Abbildung - Typ E

3 611 C32 100
Issue | 08-01-24
Stand

Fig./Abb. 2



Änderungen vorbehalten
Modifications reserved
Modificaciones reservadas
Salvo modificaciones