

Bohrhammer - 3 611 B65 000 - GBH 8-45 DVwww.powertools-aftersaleservice.com**BOSCH**

| Artikel | Sachnummer | Beschreibung | Abbildung | Stück | Preisgruppe |
|---------|---------------|-------------------------|-----------|-------|-------------|
| 1 | 1 615 108 165 | Motorgehäuse | 1 | 1 | 33 |
| 2 | 1 614 220 124 | Polschuh 220-240V | 1 | 1 | 33 |
| 4 | 1 617 200 130 | Schalter | 1 | 1 | 34 |
| 6 | 1 610 703 053 | Tülle Ø9,7-Ø12x89 MM | 1 | 1 | 13 |
| 7 | 1 601 302 018 | Befestigungsschelle | 1 | 1 | 11 |
| 9 | 1 601 11C 0U7 | Firmenschild | 1 | 2 | 15 |
| 13 | 1 610 900 026 | Rillenkugellager 8x24x8 | 1 | 1 | 24 |
| 14 | 1 610 910 089 | Nadellager | 1 | 1 | 30 |
| 15 | 1 616 610 109 | Lüfter | 1 | 1 | 27 |
| 21 | 1 610 508 038 | Schutzkappe | 1 | 1 | 17 |
| 22 | 1 610 591 051 | Schutzhülse | 1 | 1 | 20 |
| 23 | 1 610 520 006 | Anschlaghülse | 1 | 1 | 27 |
| 24 | 1 610 500 025 | Bundbuchse | 1 | 1 | 22 |
| 25 | 1 612 300 027 | Sperrkörper | 1 | 2 | 23 |
| 26 | 1 610 290 109 | Schaltscheibe | 1 | 1 | 18 |
| 27 | 1 600 591 05C | Luftleitung | 1 | 1 | 11 |
| 28 | 1 614 621 010 | Druckfeder | 1 | 1 | 14 |
| 31 | 1 610 290 129 | Dämpfungsring | 1 | 1 | 18 |
| 35 | 1 615 806 249 | Hammerrohr | 1 | 1 | 46 |
| 37 | 1 610 322 018 | Steuerhülse | 1 | 1 | 20 |
| 38 | 1 615 190 177 | Abdeckhaube | 1 | 1 | 33 |
| 42 | 1 614 336 090 | Bürstenhalter | 1 | 1 | 37 |
| 43 | 1 615 500 435 | Bürstendeckel | 1 | 1 | 23 |
| 44 | 1 614 621 020 | Druckfeder | 1 | 1 | 13 |
| 45 | 1 610 591 052 | Niederhalter | 1 | 1 | 12 |
| 47 | 1 610 300 076 | Zahnhülse | 1 | 1 | 21 |
| 48 | 1 619 990 177 | Schaltring | 1 | 1 | 22 |
| 52 | 1 610 224 015 | Haltering | 1 | 1 | 10 |
| 54 | 1 610 190 071 | Abstandshülse | 1 | 1 | 19 |
| 58 | 1 616 317 620 | Stirnrad | 1 | 1 | 25 |
| 59 | 1 615 805 074 | Lagerbock | 1 | 1 | 22 |
| 72 | 1 616 317 090 | Exzenterzahnrad | 1 | 1 | 42 |
| 80 | 1 607 233 459 | Drehzahlregler | 1 | 1 | 41 |

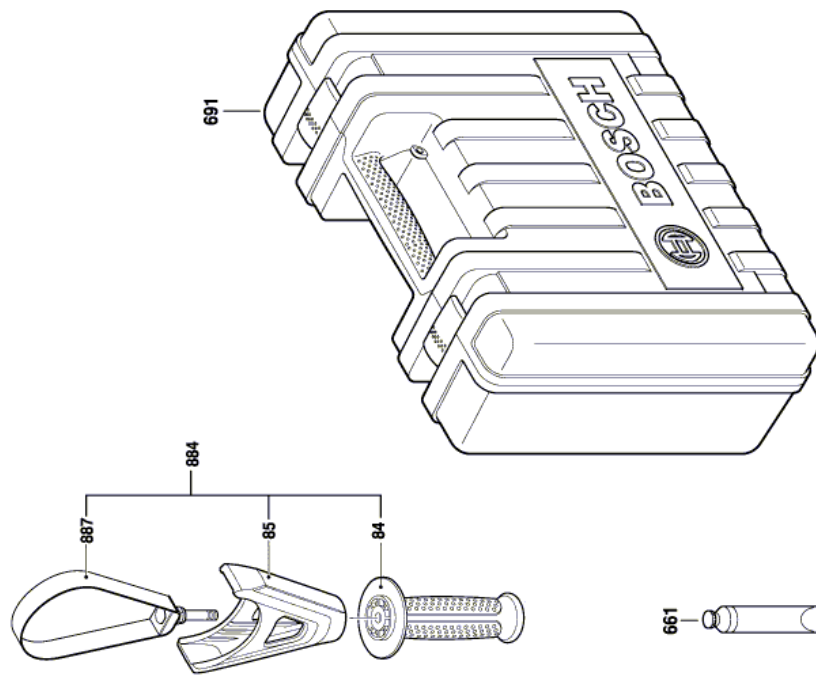
| Artikel | Sachnummer | Beschreibung | Abbildung | Stück | Preisgruppe |
|---------|---------------|--------------------------------|-----------|-------|-------------|
| 84 | 1 602 025 07H | Zusatzhandgriff | 2 | 1 | 23 |
| 85 | 1 618 040 095 | Klemmhalter | 2 | 1 | 18 |
| 94 | 1 610 290 111 | Stützscheibe | 1 | 1 | 12 |
| 95 | 1 613 120 023 | Mitnehmerbolzen | 1 | 4 | 16 |
| 98 | 1 610 101 015 | Passscheibe 1,0 MM DICK | 1 | 1 | 11 |
| 99 | 1 600 220 029 | Stützring | 1 | 1 | 14 |
| 104 | 1 610 190 027 | Anschlagscheibe | 1 | 1 | 18 |
| 110 | 1 610 190 073 | Dichtring | 1 | 1 | 10 |
| 111 | 1 610 290 046 | Lagerbuchse | 1 | 1 | 11 |
| 112 | 1 613 300 007 | Sechskantmutter | 1 | 1 | 11 |
| 113 | 1 613 412 001 | Blechschaube B 4,8x68 MM | 1 | 2 | 11 |
| 115 | 1 610 300 086 | Lagerbuchse | 1 | 1 | 18 |
| 116 | 1 610 913 029 | Nadelkranz | 1 | 2 | 16 |
| 117 | 1 610 913 023 | Nadelkranz | 1 | 1 | 28 |
| 119 | 1 610 910 081 | Nadellager | 1 | 1 | 26 |
| 120 | 1 610 190 080 | Abstandshülse | 1 | 1 | 24 |
| 122 | 1 610 290 128 | Distanzring | 1 | 1 | 20 |
| 125 | 1 613 435 040 | Torx-Linsenschraube | 1 | 16 | 10 |
| 126 | 2 603 490 023 | Torx-Linsenschraube 4x20 | 1 | 1 | 10 |
| 127 | 1 610 300 079 | Lagerbuchse | 1 | 1 | 16 |
| 129 | 1 610 300 080 | Lagerbuchse | 1 | 1 | 16 |
| 138 | 1 611 015 064 | Dichtrahmen | 1 | 1 | 18 |
| 142 | 1 610 290 112 | Radial-Wellendichtring | 1 | 1 | 16 |
| 143 | 1 614 601 072 | Sprengring | 1 | 1 | 10 |
| 144 | 1 610 103 025 | Stützscheibe | 1 | 1 | 15 |
| 151 | 1 610 210 222 | O-Ring | 1 | 1 | 10 |
| 152 | 1 614 601 073 | Sprengring | 1 | 1 | 11 |
| 153 | 2 916 540 017 | Sprengring DIN 7993 A 30 | 1 | 1 | 11 |
| 154 | 2 916 660 027 | Sicherungsring DIN 472 62x2 MM | 1 | 1 | 16 |
| 155 | 1 614 601 074 | Sprengring | 1 | 2 | 11 |
| 157 | 1 610 210 103 | O-Ring 33,0x2,0 MM | 1 | 1 | 13 |
| 158 | 1 610 210 224 | O-Ring | 1 | 1 | 10 |
| 160 | 1 610 210 246 | O-Ring | 1 | 1 | 11 |
| 161 | 1 610 210 227 | Dämpfungsring | 1 | 1 | 21 |
| 162 | 1 610 210 228 | O-Ring | 1 | 2 | 15 |
| 165 | 1 610 290 125 | Dichtring | 1 | 1 | 22 |
| 166 | 1 613 200 020 | Zylinderrolle | 1 | 6 | 11 |
| 167 | 1 610 290 12A | Radial-Wellendichtring | 1 | 1 | 16 |
| 168 | 1 610 206 027 | Dichtlippe | 1 | 1 | 11 |
| 171 | 1 613 414 026 | Torx-Flachkopfschraube | 1 | 4 | 10 |
| 172 | 1 613 435 041 | Torx-Linsenschraube | 1 | 4 | 11 |
| 175 | 2 603 490 021 | Torx-Linsenschraube 4x12 | 1 | 4 | 10 |
| 189 | 1 615 133 038 | Handgriff | 1 | 1 | 26 |
| 190 | 1 615 500 438 | Griffschale | 1 | 1 | 27 |
| 192 | 1 614 611 028 | Kipphebelfuss | 1 | 1 | 18 |
| 194 | 1 610 099 018 | Schraubplatte | 1 | 1 | 12 |
| 195 | 1 610 099 019 | Schraubplatte | 1 | 1 | 12 |
| 196 | 1 610 026 004 | Dämpfungsgummi | 1 | 2 | 10 |
| 197 | 1 616 232 000 | Blattfeder | 1 | 1 | 23 |
| 204 | 1 615 102 162 | Gehäuserückteil | 1 | 1 | 29 |
| 206 | 1 612 386 006 | Halteleiste | 1 | 1 | 10 |
| 240 | 1 600 A00 0K3 | Ausgleichgewicht | 1 | 1 | 22 |
| 241 | 1 615 190 181 | Führung | 1 | 1 | 13 |

| Artikel | Sachnummer | Beschreibung | Abbildung | Stück | Preisgruppe |
|---------|---------------|--------------------------|-----------|-------|-------------|
| 242 | 1 615 190 182 | Führung | 1 | 1 | 13 |
| 243 | 1 614 621 013 | Druckfeder | 1 | 4 | 12 |
| 661 | 1 615 430 010 | Fetttube 30 ML | 2 | 1 | 18 |
| 691 | 1 615 438 51A | Tragkasten | 2 | 1 | 37 |
| 800 | 1 600 A00 37C | Ausgleichscheibe 0,2 MM | 1 | 1 | 13 |
| 801 | 1 610 102 096 | Ausgleichscheibe 0,45 MM | 1 | 1 | 11 |
| 802 | 1 610 102 095 | Ausgleichscheibe 0,30 MM | 1 | 1 | 10 |
| 803 | 1 614 010 267 | Anker 230V | 1 | 1 | 50 |
| 805 | 1 617 000 723 | Netzanschlussleitung | 1 | 1 | 32 |
| 808 | 1 601 11A 3H5 | Typschild | 1 | 1 | 13 |
| 810 | 1 617 014 145 | Kohlebürstensatz | 1 | 1 | 28 |
| 820 | 1 618 597 102 | Werkzeughalter | 1 | 1 | 47 |
| 821 | 1 610 508 058 | Gleitlager | 1 | 1 | 30 |
| 840 | 1 617 000 A29 | Schlagwerkgehäuse | 1 | 1 | 50 |
| 841 | 1 617 000 A4R | Schlagbolzen | 1 | 1 | 39 |
| 849 | 1 617 000 A31 | Schaltgabel | 1 | 1 | 20 |
| 853 | 1 610 231 004 | Führungsbuchse | 1 | 1 | 32 |
| 856 | 1 617 000 A32 | Hammerkolben | 1 | 1 | 38 |
| 857 | 1 617 000 A33 | Schläger | 1 | 1 | 32 |
| 860 | 1 607 000 C3S | Stirradkupplung | 1 | 1 | 51 |
| 863 | 1 610 210 229 | O-Ring | 1 | 1 | 12 |
| 872 | 1 617 000 A35 | Exzenter | 1 | 1 | 47 |
| 873 | 1 617 000 A36 | Gehäusedeckel | 1 | 1 | 38 |
| 884 | 1 612 025 004 | Zusatzhandgriff | 2 | 1 | 37 |
| 887 | 1 617 000 807 | Spannband Ø87 MM | 2 | 1 | 27 |
| 891 | 1 612 099 005 | Kipphebel | 1 | 1 | 23 |
| 895 | 1 613 120 024 | Federplatte | 1 | 1 | 33 |
| 897 | 1 610 415 005 | Faltenbalg | 1 | 1 | 23 |
| 898 | 1 610 415 004 | Faltenbalg | 1 | 1 | 22 |
| 899 | 1 600 A00 4E6 | Servicepaket | 1 | 1 | 40 |

Abbildung - Typ E

3 611 B65 000
Issue }
Stand } 17-03-29

Fig./Abb. 2



Änderungen vorbehalten
Modifications reserved
Modificaciones reservadas
Salvo modificaciones