

## Pendelstichsäge - 3 601 E17 000 - GST 160 CE

[www.powertools-aftersaleservice.com](http://www.powertools-aftersaleservice.com)

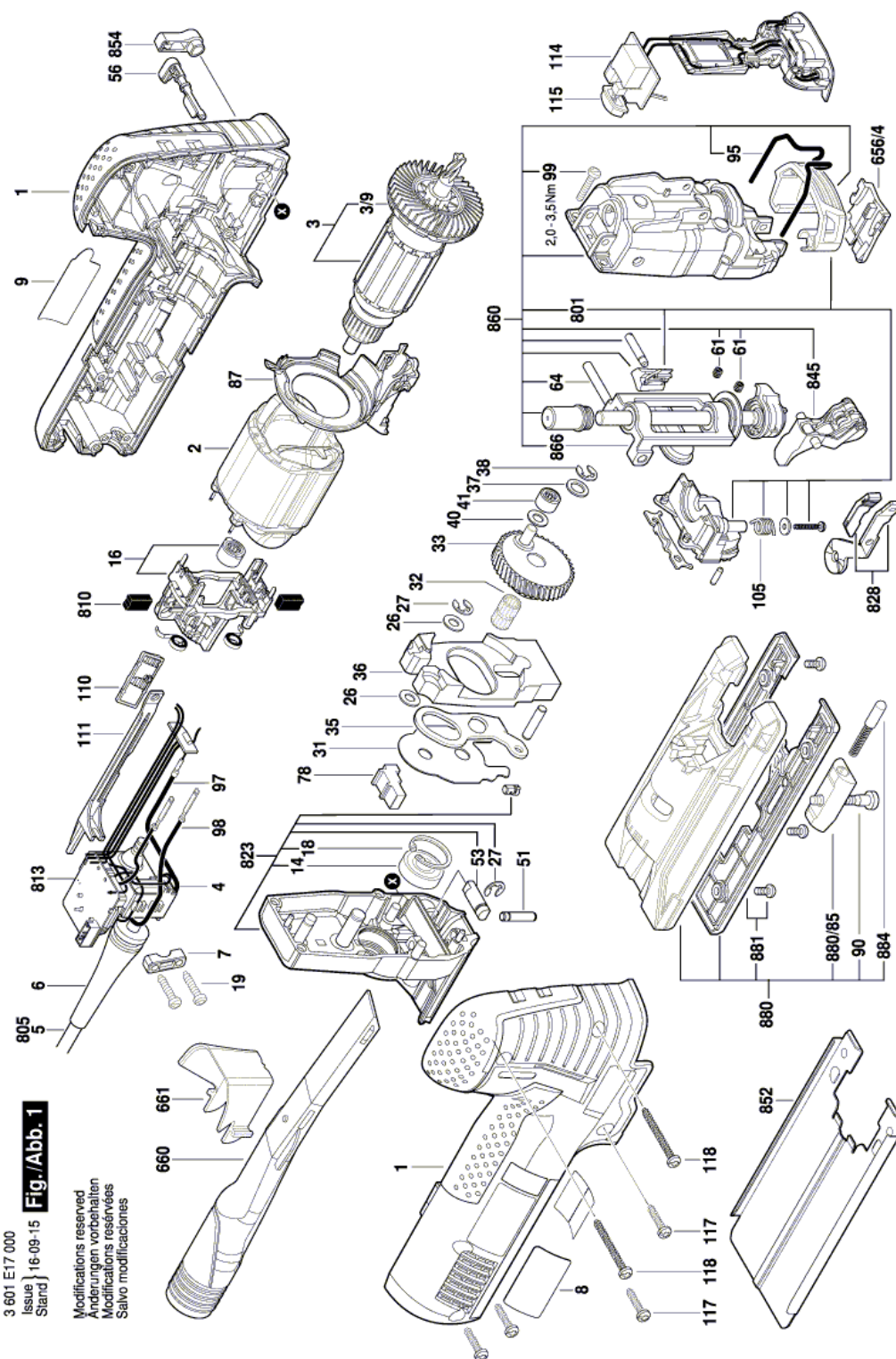


**BOSCH**

| Artikel | Sachnummer       | Beschreibung                              | Abbildung | Stück | Preisgruppe |
|---------|------------------|---|-----------|-------|-------------|
|         | 1 2 605 105 148  | Gehäuseschale                             | 1         | 1     | 34          |
|         | 2 2 604 220 740  | Polschuh 230-240V                         | 1         | 1     | 33          |
|         | 3 2 604 011 420  | Anker 230-240V                            | 1         | 1     | 39          |
| 3/9     | 2 606 610 089    | Lüfter                                    | 1         | 1     | 17          |
|         | 4 2 607 200 684  | Schalter                                  | 1         | 1     | 29          |
|         | 6 2 600 703 017  | Tülle Ø6,4-Ø7,2x76 MM                     | 1         | 1     | 13          |
|         | 7 2 601 035 004  | Leitungshalter                            | 1         | 1     | 12          |
|         | 8 2 601 113 148  | Typschild                                 | 1         | 1     | 13          |
|         | 9 2 601 113 151  | Firmenschild GST 160 CE                   | 1         | 1     | 13          |
|         | 14 2 600 905 112 | Rillenkugellager 9x24x7                   | 1         | 1     | 24          |
|         | 16 2 605 807 137 | Bürstenplatte                             | 1         | 1     | 30          |
|         | 18 2 916 660 008 | Sicherungsring DIN 472-24x1,2 MM          | 1         | 1     | 11          |
|         | 19 2 603 490 022 | Schraube 4x16                             | 1         | 2     | 10          |
|         | 26 2 600 100 040 | Ausgleichscheibe                          | 1         | 2     | 11          |
|         | 27 2 916 080 908 | Sicherungsscheibe 5 DIN 6799              | 1         | 2     | 10          |
|         | 31 2 600 101 124 | Ausgleichscheibe                          | 1         | 1     | 10          |
|         | 32 2 600 913 040 | Nadelkranz                                | 1         | 1     | 18          |
|         | 33 2 606 320 107 | Exzenterzahnrad                           | 1         | 1     | 29          |
|         | 35 2 601 923 015 | Gabelhebel                                | 1         | 1     | 14          |
|         | 36 2 601 098 120 | Ausgleichgewicht                          | 1         | 1     | 28          |
|         | 37 2 600 101 047 | Ausgleichscheibe 0,3 MM                   | 1         | 1     | 11          |
|         | 38 2 916 080 909 | Sicherungsscheibe DIN 6799-6-FST          | 1         | 1     | 10          |
|         | 40 2 600 101 130 | Distanzscheibe                            | 1         | 1     | 11          |
|         | 41 2 600 917 900 | Nadelhülse                                | 1         | 1     | 21          |
|         | 51 2 603 105 131 | Lagerbolzen                               | 1         | 1     | 12          |
|         | 53 2 603 124 157 | Schaltwelle                               | 1         | 1     | 17          |
|         | 56 2 602 026 170 | Drehknopf                                 | 1         | 1     | 11          |
|         | 61 2 604 610 151 | Druckfeder                                | 1         | 2     | 11          |
|         | 64 2 601 322 045 | Zylinderstift                             | 1         | 1     | 11          |
|         | 78 2 600 206 031 | Dämpfungselement                          | 1         | 1     | 13          |
|         | 87 2 605 500 206 | Luftleitung                               | 1         | 1     | 22          |
|         | 90 2 910 131 205 | Innensechskantschraube DIN 7984 M6x30-8.8 | 1         | 1     | 12          |
|         | 95 2 603 101 060 | Schutzbügel                               | 1         | 1     | 16          |

| Artikel | Sachnummer    | Beschreibung  | Abbildung | Stück | Preisgruppe |
|---------|---------------|---|-----------|-------|-------------|
| 97      | 2 604 448 351 | Erdleitung  | 1         | 1     | 13          |
| 98      | 1 619 P07 299 | Anschlusskabel  | 1         | 1     | 11          |
| 99      | 2 603 410 051 | Gewindefurchschraube                                  | 1         | 4     | 10          |
| 105     | 2 604 690 060 | Drehfeder   | 1         | 1     | 10          |
| 110     | 2 602 026 169 | Bedienteil  | 1         | 1     | 12          |
| 111     | 2 601 099 223 | Verstellschieber                                      | 1         | 1     | 14          |
| 114     | 1 607 233 384 | EI-Luminanz-Modul 230V                                | 1         | 1     | 33          |
| 115     | 2 600 030 030 | Lichtschalter   | 1         | 1     | 13          |
| 117     | 2 603 490 023 | Torx-Linsenschraube 4x20                              | 1         | 5     | 10          |
| 118     | 2 603 490 027 | Torx-Linsenschraube 4x40                              | 1         | 2     | 10          |
| 656/4   | 2 601 016 093 | Spanreisschutz  | 1         | 1     | 16          |
| 660     | 2 605 730 066 | Absaugstutzen   | 1         | 1     | 17          |
| 661     | 2 605 510 296 | Abdeckhaube   | 1         | 1     | 15          |
| 801     | 2 607 990 070 | Auswerfhebel  | 1         | 1     | 23          |
| 805     | 1 607 000 386 | Netzanschlussleitung EU 230V 4,15m 2 x 1,0mm H05 RN-F | 1         | 1     | 29          |
| 810     | 2 604 320 918 | Kohlebürstensatz                                      | 1         | 1     | 24          |
| 813     | 1 607 233 5AH | Drehzahlregler 230V                                   | 1         | 1     | 36          |
| 823     | 2 605 806 868 | Getriebegehäuse                                       | 1         | 1     | 44          |
| 828     | 2 602 098 024 | Spannhebel  | 1         | 1     | 19          |
| 845     | 2 601 321 911 | Rollenhebel   | 1         | 1     | 26          |
| 852     | 2 601 098 121 | Arbeitsplatte   | 1         | 1     | 28          |
| 854     | 2 602 026 909 | Drehknopf SCHWARZ                                     | 1         | 1     | 13          |
| 860     | 2 605 808 943 | Getriebedeckel  | 1         | 1     | 49          |
| 866     | 1 600 A00 H4H | Hubstange   | 1         | 1     | 45          |
| 880     | 2 601 099 256 | Fussplatte  | 1         | 1     | 42          |
| 880/85  | 2 602 317 067 | Spannstück  | 1         | 1     | 16          |
| 881     | 2 601 099 900 | Arbeitsplatte   | 1         | 1     | 26          |
| 884     | 2 600 590 018 | Rastkappe   | 1         | 1     | 14          |

Abbildung - Typ E



3 601 E17 000  
Issue 16-09-15

Fig./Abb. 1

Modifications reserved  
Änderungen vorbehalten  
Modifications réservées  
Salvo modificaciones