

# Handhobel - 0 601 59A 703 - GHO 40-82 C

[www.powertools-aftersaleservice.com](http://www.powertools-aftersaleservice.com)

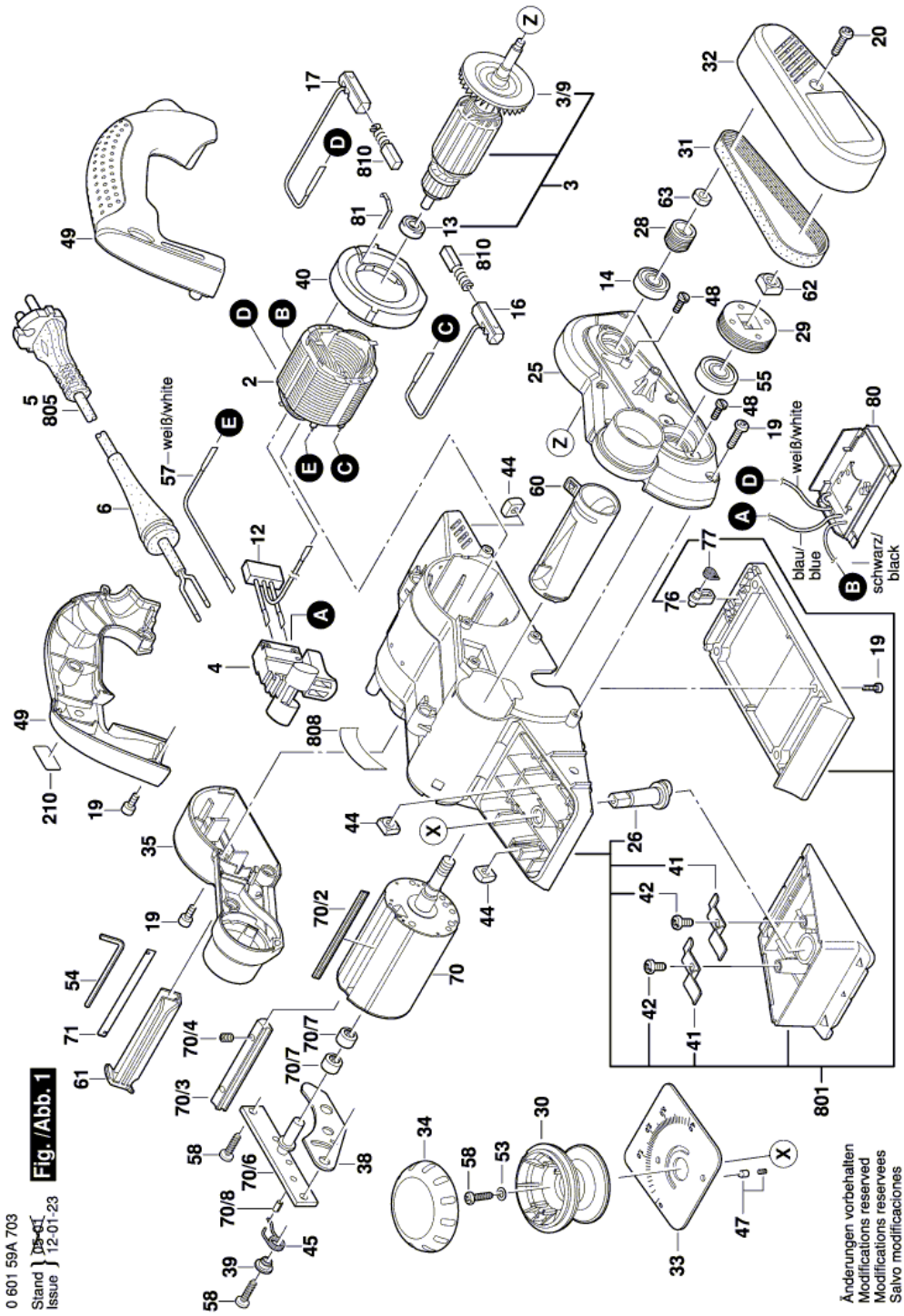


**BOSCH**

Artikel	Sachnummer	Beschreibung	Abbildung	Stück	Preisgruppe
	2 2 604 220 663	Polschuh 220-240V	1	1	31
	3 2 604 011 322	Anker 230-240V	1	1	39
3/9	2 606 610 116	Lüfter	1	1	13
4	1 607 200 158	Schalter	1	1	21
6	2 600 703 017	Tülle Ø6,4-Ø7,2x76 MM	1	1	13
12	2 607 329 148	Entstörfilter	1	1	20
13	2 600 905 051	Rillenkugellager 7x19x6	1	1	21
14	2 600 905 052	Rillenkugellager 8x22x7	1	1	20
16	2 604 449 026	Bürstenhalter	1	1	11
17	2 604 449 027	Bürstenhalter	1	1	12
19	2 603 490 022	Schraube 4x16	1	14	10
20	2 603 410 049	Gewindefurchschraube M4x12 MM	1	1	11
25	2 605 719 033	Lagerflansch	1	1	32
26	2 606 110 001	Verstellexzenter	1	1	15
28	2 600 324 010	Riemenrad	1	1	16
29	2 600 324 012	Riemenrad	1	1	20
30	2 602 026 120	Drehgriff	1	1	15
31	2 604 736 013	Keilriemen	1	1	22
32	2 605 510 207	Getriebedeckel	1	1	17
33	2 601 120 009	Skalenplatte	1	1	23
34	2 605 500 178	Griffkappe	1	1	19
35	2 605 510 208	Bürstendeckel	1	1	20
38	2 601 098 036	Abdeckblech	1	1	12
39	2 600 324 008	Führungsbuchse	1	1	11
40	2 600 290 009	Luftleitring	1	1	15
41	2 601 290 016	Federblech	1	2	12
42	2 603 435 027	Gewindefurchschraube M 5x12 MM	1	2	11
44	2 603 320 004	Vierkantmutter M6	1	3	11
45	2 604 651 007	Drehfeder	1	1	11
47	2 600 590 006	Rastkappe	1	2	11
48	2 603 433 000	Kombi-Schraube	1	4	11
49	2 605 133 024	Griffschale	1	1	24
53	2 916 011 010	Unterlegscheibe DIN 125-A4,3-ST	1	1	10

Artikel	Sachnummer	Beschreibung	Abbildung	Stück	Preisgruppe
54	2 607 950 045	Winkelschraubendreher	1	1	12
55	2 600 905 064	Rillenkugellager 10x26x8	1	1	23
57	2 604 448 059	Verbindungsleitung	1	1	11
58	2 603 490 023	Torx-Linsenschraube 4x20	1	3	10
60	2 600 409 028	Umlenkrohr	1	1	22
61	2 600 508 053	Einschub	1	1	14
62	2 603 320 003	Vierkantmutter M8	1	1	11
63	2 603 342 006	Rundmutter M6 LINKSGEWINDE	1	1	11
70	2 608 584 683	Hobelkopf	1	1	42
70/2	2 608 635 341	Hobelmesser	1	1	26
70/3	2 603 111 001	Spannkeil	1	1	25
70/4	2 603 400 016	Gewindestift	1	2	11
70/6	2 605 819 012	Lagerbrücke	1	1	26
70/7	2 600 914 025	Nadelhülse	1	2	15
70/8	2 917 800 303	Spiralspannstift DIN 7343-3,5x8 MM	1	1	10
71	2 608 635 341	Hobelmesser	1	1	26
76	2 601 329 097	Messerschutz	1	1	14
77	2 604 651 016	Drehfeder	1	1	10
80	2 607 233 064	Drehzahlregler 230-240V	1	1	39
81	2 601 329 110	Kontaktbügel	1	1	10
210	1 601 110 310	Hinweisschild	1	1	13
801	2 605 190 917	Gehäuse	1	1	43
805	1 607 000 386	Netzanschlussleitung EU 230V 4,15m 2 x 1,0mm H05 RN-F	1	1	29
808	2 601 116 403	Typschild	1	1	15
810	2 607 014 016	Kohlebürstensatz	1	1	23

Abbildung - Typ E



0 601 59A 703  
Stand } DPA-CL  
issue } 12-01-23

Fig./Abb. 1

Änderungen vorbehalten  
Modifications reserved  
Modificaciones reservadas  
Salvo modificaciones