

## Handhobel - 0 601 59A 703 - GHO 40-82 C

www.powertools-aftersaleservice.com

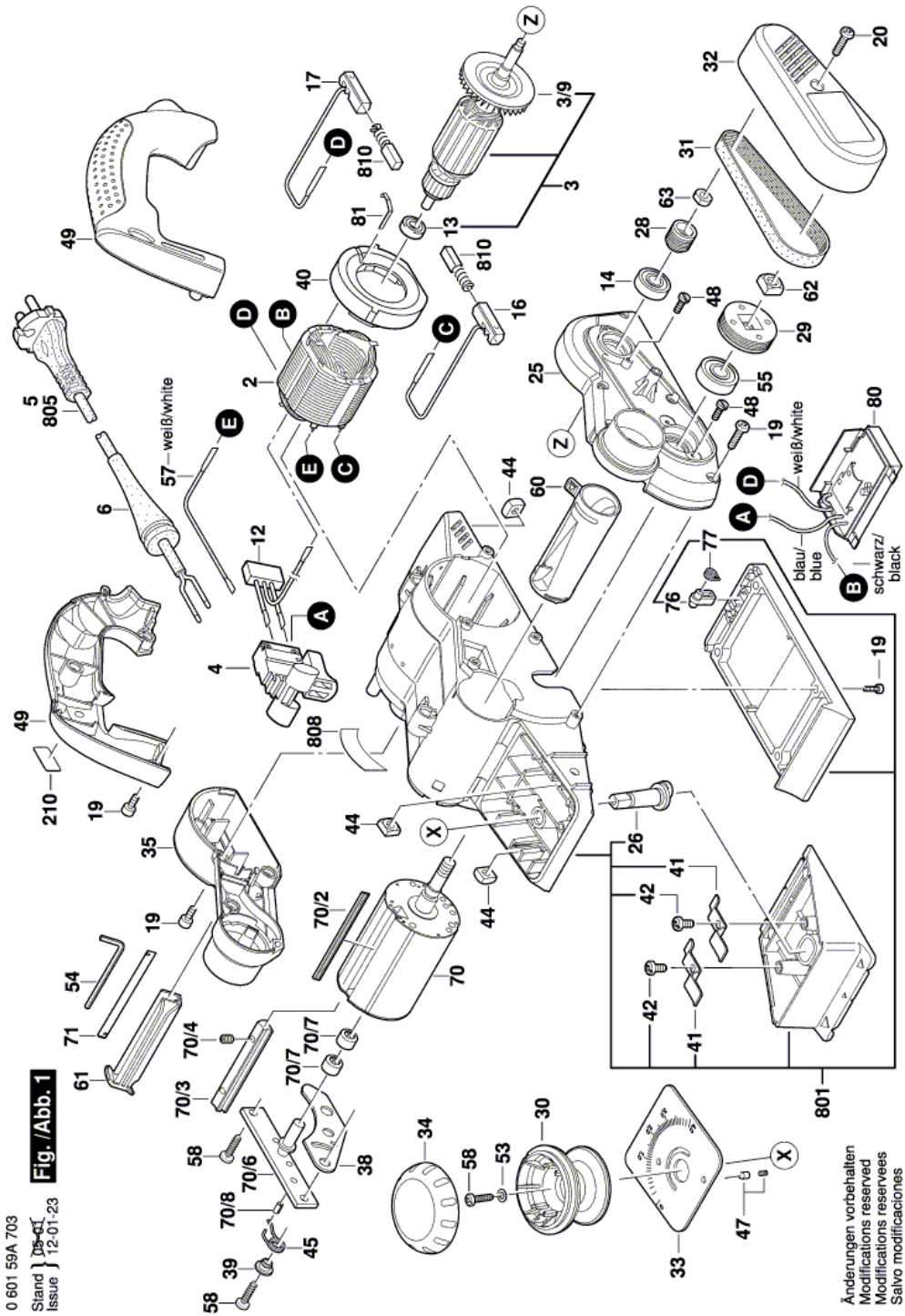


**BOSCH**

Artikel	Sachnummer	Beschreibung	Abbildung	Preis	Stück	Preisgruppe
	2 2 604 220 663	Polschuh 220-240V		1 15,09 €	1	31
	3 2 604 011 322	Anker 230-240V		1 36,63 €	1	39
3/9	2 606 610 116	Lüfter		1 1,33 €	1	13
	4 1 607 200 158	Schalter		1 4,42 €	1	21
	6 2 600 703 017	Tülle Ø6,4-Ø7,2x76 MM		1 1,33 €	1	13
	12 2 607 329 148	Entstörfilter		1 3,95 €	1	20
	13 2 600 905 051	Rillenkugellager 7x19x6		1 4,42 €	1	21
	14 2 600 905 052	Rillenkugellager 8x22x7		1 3,95 €	1	20
	16 2 604 449 026	Bürstenhalter		1 0,79 €	1	11
	17 2 604 449 027	Bürstenhalter		1 1,15 €	1	12
	19 2 603 490 022	Schraube 4x16		1 0,51 €	14	10
	20 2 603 410 049	Gewindefurchschraube M4x12 MM		1 0,79 €	1	11
	25 2 605 719 033	Lagerflansch		1 17,55 €	1	32
	26 2 606 110 001	Verstellexzenter		1 1,83 €	1	15
	28 2 600 324 010	Riemenrad		1 2,24 €	1	16
	29 2 600 324 012	Riemenrad		1 3,95 €	1	20
	30 2 602 026 120	Drehgriff		1 1,83 €	1	15
	31 2 604 736 013	Keilriemen		1 5,13 €	1	22
	32 2 605 510 207	Getriebedeckel		1 2,77 €	1	17
	33 2 601 120 009	Skalenplatte		1 5,71 €	1	23
	34 2 605 500 178	Griffkappe		1 3,61 €	1	19
	35 2 605 510 208	Bürstendeckel		1 3,95 €	1	20
	38 2 601 098 036	Abdeckblech		1 1,15 €	1	12
	39 2 600 324 008	Führungsbuchse		1 0,79 €	1	11
	40 2 600 290 009	Luftleitring		1 1,83 €	1	15
	41 2 601 290 016	Federblech		1 1,15 €	2	12
	42 2 603 435 027	Gewindefurchschraube M 5x12 MM		1 0,79 €	2	11
	44 2 603 320 004	Vierkantmutter M6		1 0,79 €	3	11
	45 2 604 651 007	Drehfeder		1 0,79 €	1	11
	47 2 600 590 006	Rastkappe		1 0,79 €	2	11
	48 2 603 433 000	Kombi-Schraube		1 0,79 €	4	11
	49 2 605 133 024	Griffschale		1 6,45 €	1	24
	53 2 916 011 010	Unterlegscheibe DIN 125-A4,3-ST		1 0,51 €	1	10

Artikel	Sachnummer	Beschreibung	Abbildung	Stück	Preisgruppe
54	2 607 950 045	Winkelschraubendreher	1	1	12
55	2 600 905 064	Rillenkugellager 10x26x8	1	1	23
57	2 604 448 059	Verbindungsleitung	1	1	11
58	2 603 490 023	Torx-Linsenschraube 4x20	1	3	10
60	2 600 409 028	Umlenkrohr	1	1	22
61	2 600 508 053	Einschub	1	1	14
62	2 603 320 003	Vierkantmutter M8	1	1	11
63	2 603 342 006	Rundmutter M6 LINKSGEWINDE	1	1	11
70	2 608 584 683	Hobelkopf	1	1	42
70/2	2 608 635 341	Hobelmesser	1	1	26
70/3	2 603 111 001	Spannkeil	1	1	25
70/4	2 603 400 016	Gewindestift	1	2	11
70/6	2 605 819 012	Lagerbrücke	1	1	26
70/7	2 600 914 025	Nadelhülse	1	2	15
70/8	2 917 800 303	Spiralspannstift DIN 7343-3,5x8 MM	1	1	10
71	2 608 635 341	Hobelmesser	1	1	26
76	2 601 329 097	Messerschutz	1	1	14
77	2 604 651 016	Drehfeder	1	1	10
80	2 607 233 064	Drehzahlregler 230-240V	1	1	39
81	2 601 329 110	Kontaktbügel	1	1	10
210	1 601 110 310	Hinweisschild	1	1	13
801	2 605 190 917	Gehäuse	1	1	43
805	1 607 000 386	Netzanschlussleitung EU 230V 4,15m 2 x 1,0mm H05 RN-F	1	1	29
808	2 601 116 403	Typschild	1	1	15
810	2 607 014 016	Kohlebürstensatz	1	1	23

Abbildung - Typ E



0 601 59A 703  
Stand } DPA-CL  
issue } 12-01-23

Fig./Abb. 1

Änderungen vorbehalten  
Modifications reserved  
Modificacions reserveses  
Salvo modificaciones