

## Geradschleifer - 3 601 B21 100 - GGS 28 LCE

www.powertools-aftersaleservice.com

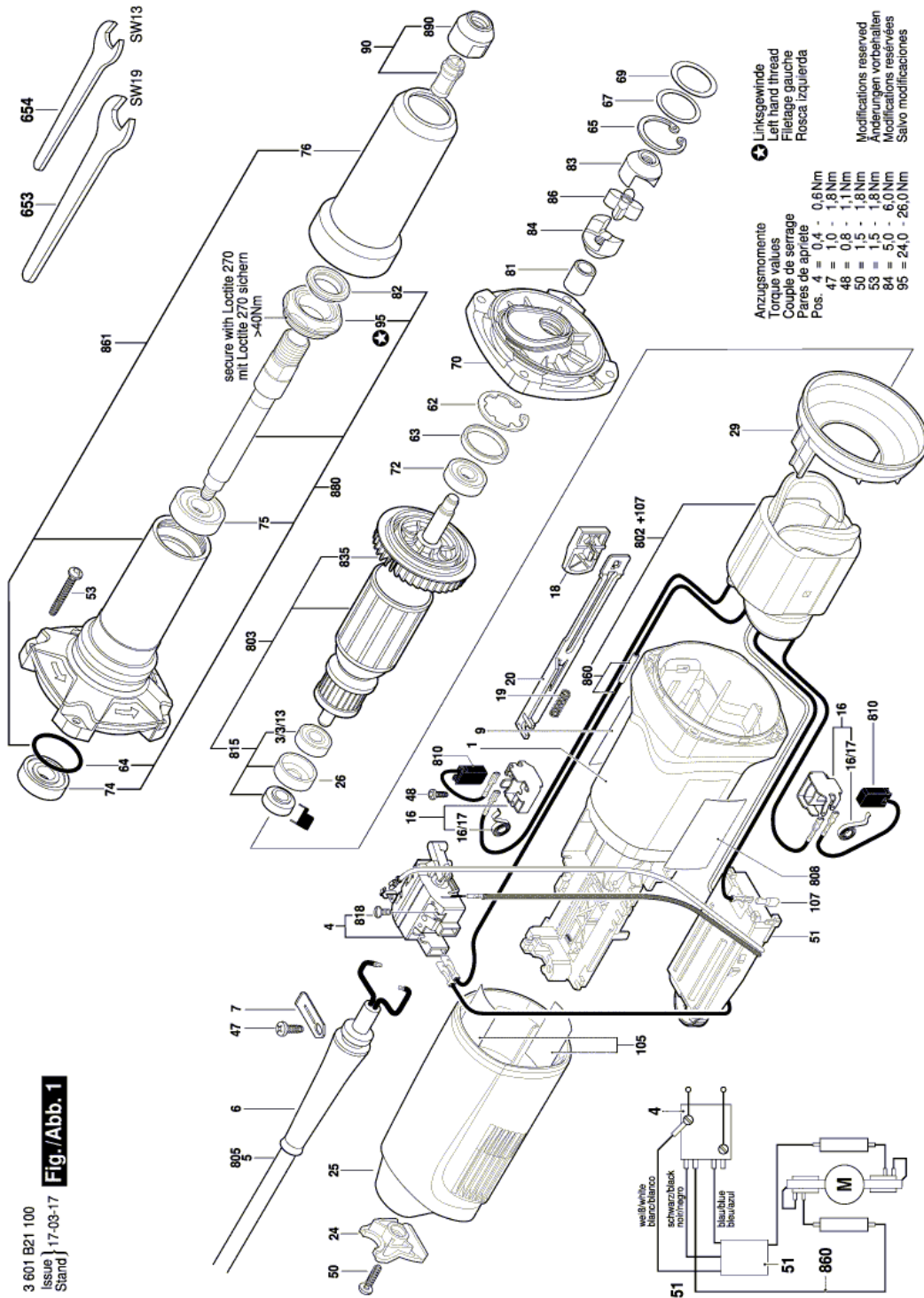


**BOSCH**

Artikel	Sachnummer	Beschreibung	Abbildung	Stück	Preisgruppe
	1 3 605 108 224	Motorgehäuse	1	1	22
3/3/13	2 600 905 032	Kugellager 7x19x6	1	1	17
	4 1 607 200 199	Schalter	1	1	27
	6 1 600 703 040	Tülle	1	1	12
	7 1 601 302 017	Befestigungsschelle	1	1	10
	9 3 601 110 594	Firmenschild	1	1	13
	16 1 601 323 025	Bürstenhalter	1	2	15
16/17	1 604 652 013	Spiralfeder	1	1	11
	18 1 602 026 088	Schaltergriff	1	1	10
	19 1 604 611 026	Druckfeder	1	1	10
	20 1 602 319 010	Verstellschieber SCHWARZ	1	1	11
	24 1 605 500 227	Deckel	1	1	12
	25 1 605 500 251	Gehäusedeckel DUNKELBLAU	1	1	20
	26 1 600 206 036	Gummiring	1	1	11
	29 1 600 591 025	Luftleitring	1	1	13
	47 2 603 490 021	Torx-Linsenschraube 4x12	1	1	10
	48 1 613 435 034	Linsenkopfschraube 3x10 ST	1	2	10
	50 2 603 490 023	Torx-Linsenschraube 4x20	1	1	10
	51 1 607 233 452	Drehzahlregler	1	1	42
	53 2 603 490 026	Linsenkopfschraube 4x32	1	4	10
	62 1 600 119 011	Sicherungsbügel	1	1	11
	63 1 600 206 025	Gummiring	1	1	12
	64 1 610 210 101	O-Ring 26,0x2,0 MM GRUEN	1	1	12
	65 2 916 660 010	Sicherungsring DIN 472-26x1,2 MM	1	1	10
	67 3 600 150 011	Ausgleichscheibe	1	1	11
	69 1 710 102 601	Ausgleichscheibe 0,10 MM	1	1	11
	70 3 605 700 186	Zwischenflansch	1	1	38
	72 1 600 905 032	Rillenkugellager 8x22x7	1	1	18
	74 3 600 905 156	Rillenkugellager 10x26x8	1	1	23
	75 3 600 905 157	Rillenkugellager	1	1	23
	76 3 605 500 194	Schutzhülle	1	1	23
	81 3 600 400 034	Distanzhülse	1	1	16
	82 3 600 103 020	Dichtscheibe	1	1	16

Artikel	Sachnummer	Beschreibung	Abbildung	Stück	Preisgruppe
83	3 606 445 047	Kupplungshälfte	1	1	30
84	3 606 445 047	Kupplungshälfte	1	1	30
86	3 606 337 242	Mitnehmer	1	1	14
90	3 607 030 474	Spanneinheit Ø6 MM	1	1	30
95	3 600 328 043	Flansch	1	1	31
105	1 601 008 005	Isolierplatte	1	2	14
107	1 600 712 030	Isolierteil	1	1	11
653	3 607 950 024	Einmaulschlüssel SW19	1	1	21
654	3 607 950 025	Einmaulschlüssel SW13	1	1	20
802	3 607 030 475	Polschuh 230V	1	1	39
803	3 607 030 476	Anker 230V	1	1	43
805	1 607 000 392	Netzanschlussleitung EU 4,15m 2 x 1,0mm H07 RN-F	1	1	29
808	1 601 11A 3H3	Typschild	1	1	13
810	1 607 014 176	Kohlebürstensatz	1	1	25
810	1 607 000 482	Kohlebürstensatz 10 x 1 607 014 176	1	1	45
815	1 607 000 378	Teilesatz	1	1	19
818	2 910 110 048	Flachkopfschraube DIN 85-AM3x6-CUZN	1	1	10
835	1 606 610 129	Lüfter	1	1	12
860	1 604 448 023	Verbindungskabel	1	1	11
861	3 607 031 668	Spindelgehäuse	1	1	42
880	3 607 031 667	Schleifspindel	1	1	47
890	3 603 313 006	Rundmutter	1	1	21

Abbildung - Typ E



3 601 B21 100  
Issue 17-03-17  
Stand