

Geradschleifer - 3 601 B20 100 - GGS 28 CE

www.powertools-aftersaleservice.com

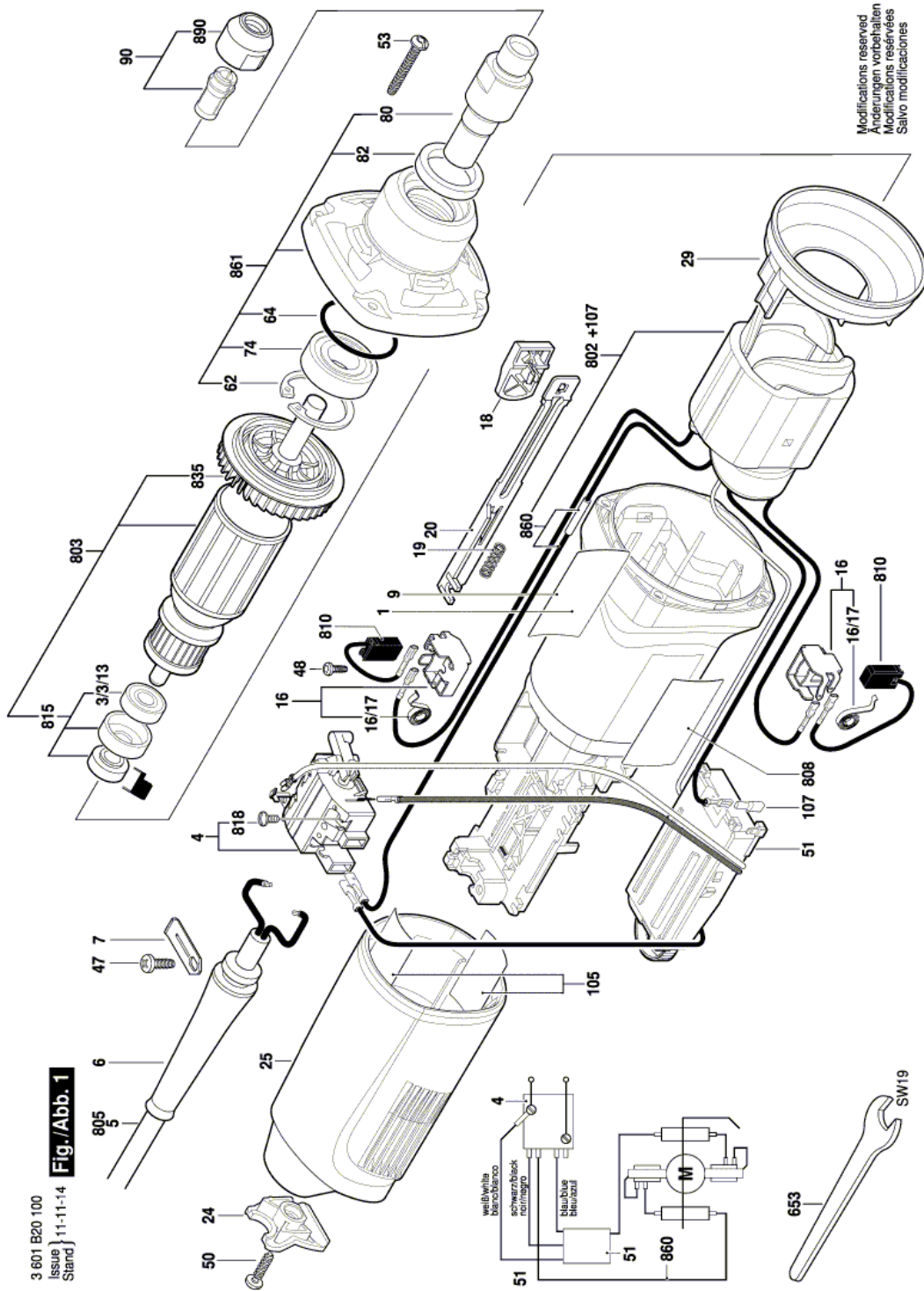


BOSCH

Artikel	Sachnummer	Beschreibung	Abbildung	Stück	Preisgruppe
	1 3 605 108 224	Motorgehäuse	1	1	22
3/3/13	2 600 905 032	Kugellager 7x19x6	1	1	17
	4 1 607 200 199	Schalter	1	1	27
	6 1 600 703 040	Tülle	1	1	12
	7 1 601 302 017	Befestigungsschelle	1	1	10
	9 3 601 110 593	Firmenschild	1	1	13
	16 1 601 323 025	Bürstenhalter	1	2	15
16/17	1 604 652 013	Spiralfeder	1	1	11
	18 1 602 026 088	Schaltergriff	1	1	10
	19 1 604 611 026	Druckfeder	1	1	10
	20 1 602 319 010	Verstellschieber SCHWARZ	1	1	11
	24 1 605 500 227	Deckel	1	1	12
	25 1 605 500 251	Gehäusedeckel DUNKELBLAU	1	1	20
	29 1 600 591 025	Luftleitring	1	1	13
	47 2 603 490 021	Torx-Linsenschraube 4x12	1	1	10
	48 1 613 435 034	Linsenkopfschraube 3x10 ST	1	2	10
	50 2 603 490 023	Torx-Linsenschraube 4x20	1	1	10
	51 1 607 233 452	Drehzahlregler	1	1	42
	53 2 603 490 023	Torx-Linsenschraube 4x20	1	4	10
	62 2 916 660 013	Sicherungsbügel DIN 472-32x1,2 MM	1	1	12
	64 1 610 210 130	O-Ring 32,0x2,5 MM	1	1	19
	74 2 600 905 017	Rillenkugellager 15x32x9	1	1	22
	80 3 603 523 047	Schleifspindel	1	1	35
	82 3 600 103 018	Abdeckring	1	1	20
	90 3 607 030 474	Spanneinheit Ø6 MM	1	1	30
	105 1 601 008 005	Isolierplatte	1	2	14
	107 1 600 712 030	Isolierteil	1	1	11
	653 3 607 950 024	Einmaulschlüssel SW19	1	2	21
	802 3 607 030 475	Polschuh 230V	1	1	39
	803 3 607 030 476	Anker 230V	1	1	43
	805 1 607 000 392	Netzanschlussleitung EU 4,15m 2 x 1,0mm H07 RN-F	1	1	29
	808 1 601 11A 3H3	Typschild	1	1	13
	810 1 607 014 176	Kohlebürstensatz	1	1	25

Artikel	Sachnummer	Beschreibung	Abbildung	Stück	Preisgruppe
810	1 607 000 482	Kohlebürstensatz 10 x 1 607 014 176	1	1	45
815	1 607 000 378	Teilesatz	1	1	19
818	2 910 110 048	Flachkopfschraube DIN 85-AM3x6-CUZN	1	1	10
835	1 606 610 129	Lüfter	1	1	12
860	1 604 448 023	Verbindungskabel	1	1	11
861	3 607 030 477	Spindelgehaeuse	1	1	44
890	3 603 313 006	Rundmutter	1	1	21

Abbildung - Typ E



Modifications reserved
 Änderungen vorbehalten
 Modifications réservées
 Salvo modificaciones

3 601 B20 100
 Issue 11-11-14
 Stand }
Fig./Abb. 1