

Bohrhammer - 3 611 B4A 000 - GBH 3-28 DFR

www.powertools-aftersaleservice.com

**BOSCH**

Artikel	Sachnummer	Beschreibung	Abbildung	Stück	Preisgruppe
2	1 614 220 117	Polschuh 230V	1	1	27
3/5	1 616 610 104	Lüfter	1	1	21
3/13	1 610 905 032	Rillenkugellager 7x19x6	1	1	17
4/4	1 617 200 127	Schalter	1	1	32
4/6	1 600 703 034	Tülle Ø7,3-Ø8,6x66 MM	1	1	13
4/101	1 614 490 015	Verbindungsleitung	1	1	14
4/102	1 614 490 016	Verbindungsleitung	1	1	14
7	1 601 302 017	Befestigungsschelle	1	1	10
9	1 601 11C 0UU	Firmenschild	1	2	13
11	1 611 110 Z43	Hinweisschild	1	1	13
14	1 610 905 044	Rillenkugellager	1	1	21
16	1 614 336 064	Bürstenplatte	1	1	29
17	1 614 465 011	Entstörfilter	1	2	19
19	1 611 329 024	Schaltkontakt	1	2	11
26	1 617 000 6A5	Hammerkolben	1	1	38
26/27	1 610 311 019	Schläger	1	1	29
26/29	1 613 105 020	Kolbenbolzen	1	1	17
26/56	1 610 210 121	O-Ring 17,0x3,0 MM GRUEN	1	1	13
26/71	1 610 100 016	Führungsscheibe	1	2	11
32	1 612 026 151	Knebelgriff SCHWARZ	1	1	26
32/20	1 614 690 009	Mitnehmerstift	1	1	15
32/30	1 612 026 035	Schalteknopf ROT	1	1	11
32/40	1 610 210 046	O-Ring 10,5x2,7 MM	1	1	11
32/50	1 614 611 006	Druckfeder	1	1	15
39	1 615 808 102	Getriebedeckel BLAU	1	1	25
45	1 610 591 046	Luftleitung	1	1	12
47	1 610 283 047	Radial-Wellendichtring	1	1	24
48	1 610 290 102	Lagerring	1	1	19
48/1	1 610 210 208	O-Ring 24,0x2,0 MM	1	1	11
49	1 615 700 044	Lagerschild	1	1	12
52/18	1 610 290 098	Schaltring	1	1	16
52/52	1 615 108 154	Abdeckkappe SCHWARZ	1	1	22
53	1 610 210 245	O-Ring	1	1	14

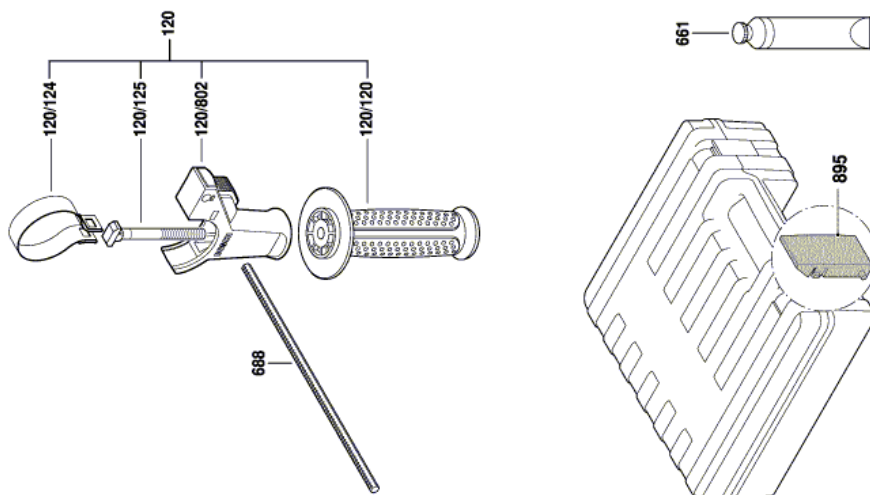
Artikel	Sachnummer	Beschreibung	Abbildung	Stück	Preisgruppe
54	1 600 502 023	Zwischenring	1	1	12
55	1 610 210 206	Dichtring 63,0x5,0 MM	1	1	18
63/63	1 610 910 063	Nadelhülse Ø30xØ37x12 MM	1	1	18
63/64	1 610 390 069	Buchse	1	1	12
66	1 610 202 021	Gleitlager	1	1	13
68	1 610 283 036	Radial-Wellendichtring	1	1	20
74	1 613 435 037	Gewindefurcschraube	1	4	11
75	2 603 490 023	Torx-Linsenschraube 4x20	1	9	10
76	2 603 490 027	Torx-Linsenschraube 4x40	1	4	10
77	1 613 490 017	Gewindefurcschraube M4x30 DIN7500-1 T-20	1	4	11
78/1	1 610 102 086	Ausgleichscheibe 0,3mm	1	1	12
78/1	1 610 102 087	Ausgleichscheibe 0,15mm	1	1	12
78/1	1 610 102 090	Ausgleichscheibe 0,45mm	1	1	12
79	1 613 435 023	Gewindefurcschraube	1	2	10
80	1 613 435 038	Linsenkopfschraube	1	2	10
81/80	1 615 133 033	Handgriff BLAU	1	1	23
81/193	1 612 026 126	Schaltklinke ROT	1	1	13
82	1 617 000 6AE	Griffschale SCHWARZ	1	1	24
83/83	1 614 690 008	Blattfeder	1	1	18
83/194	1 610 099 013	Schraubplatte SCHWARZ	1	1	12
85	1 615 500 404	Deckel	1	1	14
96	1 614 601 046	Sprengring	1	1	11
100	1 610 026 003	Dämpfungsgummi	1	1	10
113	1 616 325 002	Schaltgruppe	1	1	24
120	1 602 025 08Y	Zusatzhandgriff	2	1	30
120/120	1 602 025 07H	Zusatzhandgriff	2	1	23
120/124	1 611 316 021	Spannband Ø50 MM	2	1	14
120/125	1 613 490 001	Hammerschraube M8x80 MM	2	1	21
120/802	1 617 000 685	Klemmhalter	2	1	17
130	1 616 333 049	Zahnhülse	1	1	28
135	1 614 601 067	Sprengring	1	1	11
199/43	1 612 099 002	Kipphebel	1	2	13
199/44	1 614 611 025	Kipphebelfuss SCHWARZ	1	1	14
199/188	1 610 209 008	Spannelement	1	1	15
199/199	1 610 284 002	Faltenbalg	1	1	18
200	1 610 284 007	Faltenbalg	1	1	18
321	1 617 000 6BV	Werkzeughalter	1	1	46
321/22	1 616 312 004	Stirnrad	1	1	24
321/28	1 613 124 097	Schlagbolzen	1	1	30
321/33	1 610 590 020	Aufnahmhülse	1	1	19
321/34	1 610 190 067	Stützscheibe	1	1	12
321/37	1 613 100 019	Zylinderstift DIN6325-2,5x12-RIKO	1	3	11
321/38	1 600 A00 8AG	Rastscheibe	1	1	15
321/42	1 610 102 084	Anlaufring	1	1	21
321/46	1 610 390 068	Führungsbuchse	1	1	27
321/50	1 614 615 008	Druckfeder	1	1	18
321/58	1 610 210 105	O-Ring 18,0x3,5 MM	1	2	15
321/59	1 600 A00 9VC	Wellendichtring	1	1	14
321/60	1 610 210 209	O-Ring 9,5x3,5 MM	1	1	11
321/72	1 604 601 027	Sprengring	1	1	10
321/86	1 614 601 034	Sprengring	1	1	12
321/87	1 604 601 028	Sprengring A22 DIN 7993	1	1	10
390/89	1 600 A00 NC8	Griffhülse	1	1	13

Artikel	Sachnummer	Beschreibung	Abbildung	Stück	Preisgruppe
390/90	1 610 590 016	Bundhülse	1	1	16
390/91	1 610 200 033	Stützring	1	1	14
390/95	1 614 643 016	Druckfeder	1	1	12
390/97	1 614 601 047	Sprengring	1	1	11
661	1 615 430 010	Fetttube 30 ML	2	1	18
688	1 613 001 009	Tiefenanschlag SW 6x210 MM	2	1	15
801	1 617 000 689	Motorgehäuse BLAU	1	1	38
803	1 617 000 690	Anker 230V	1	1	45
805	1 607 000 392	Netzanschlussleitung EU 4,15m 2 x 1,0mm H07 RN-F	1	1	29
808	1 601 11A 3H5	Typschild	1	1	13
811	1 617 000 525	Kohlebürstensatz	1	1	23
811	1 607 000 485	Kohlebürstensatz 10 x 1 617 000 525	1	1	43
818	2 603 410 001	Zylinderschraube M3x6,5-4.8	1	2	11
820	1 617 000 691	Zwischenflansch	1	1	35
821	1 617 000 6BU	Werkzeugaufnahme	1	1	41
824	1 617 000 A38	Zwischenwelle	1	1	43
825	1 617 000 895	Werkzeugaufnahme	1	1	39
825/203	1 610 508 047	Schutzkappe	1	1	12
826/136	1 610 205 014	Filzscheibe	1	1	10
826/137	1 610 109 019	Gummischeibe	1	1	11
828	1 617 000 6A7	Schlagbolzen	1	1	38
830	1 617 000 698	Zahnhülse	1	1	33
840	1 617 000 699	Schlagwerkgehäuse SCHWARZ	1	1	39
890	1 617 000 V41	Griffhülse	1	1	23
895	1 615 438 426	Verschluss für 1 615 438 395	2	1	19

Abbildung - Typ E

3 611 B4A 000
Issue
Stand } 13-10-11

Fig./Abb. 2



Modifications reserved
Änderungen vorbehalten
Modificaciones reservadas
Salvo modificaciones